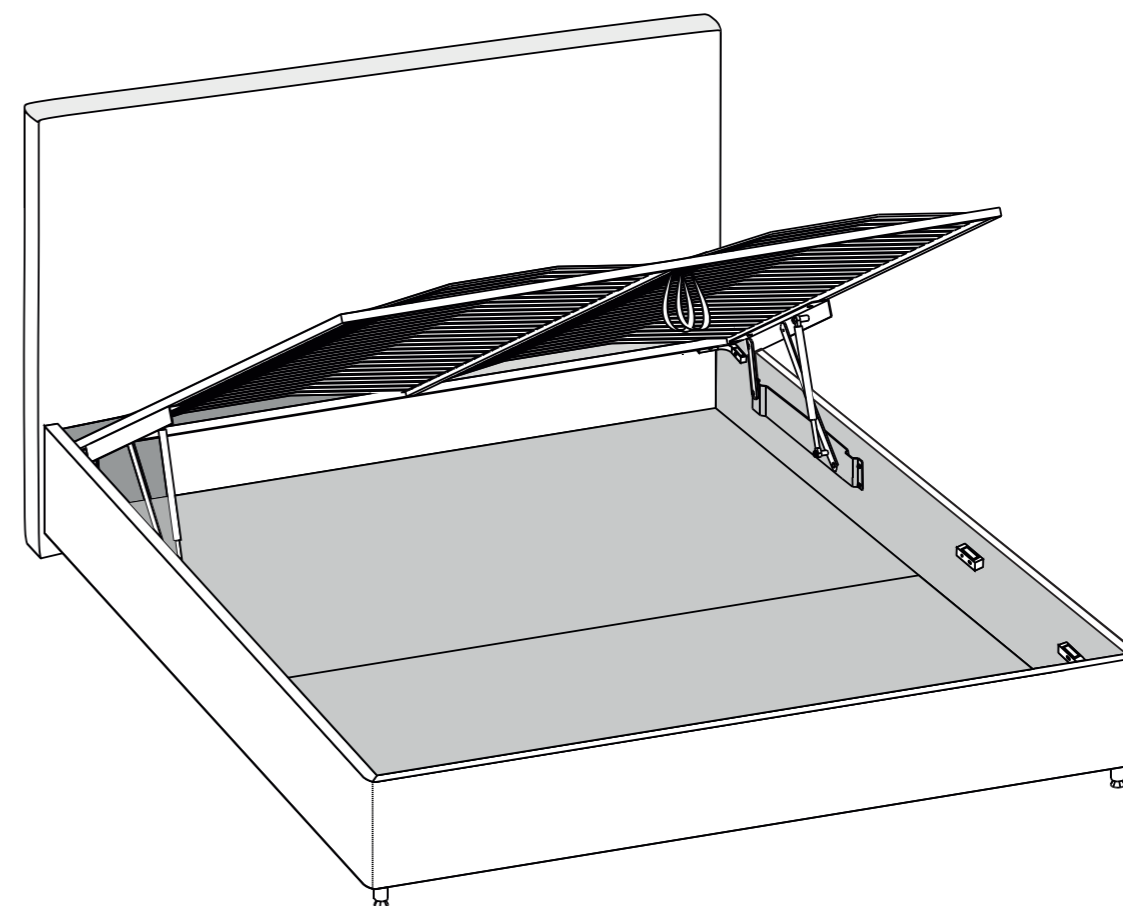


FURNITURE ASSEMBLY INSTRUCTIONS

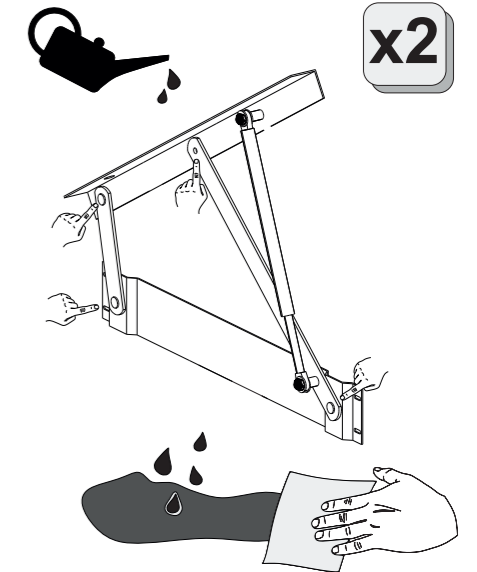
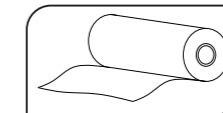
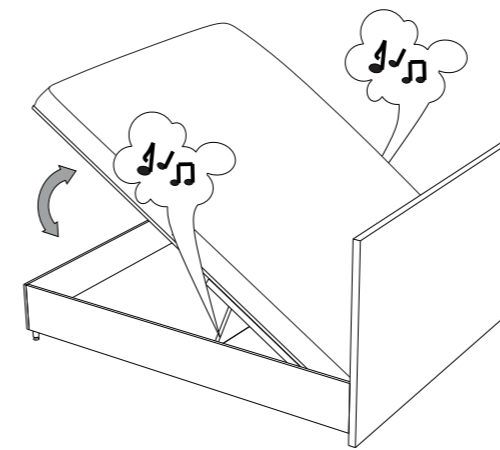
BED WITH A LIFTING MECHANISM

120 - AT, 120 - AF, 140, 145

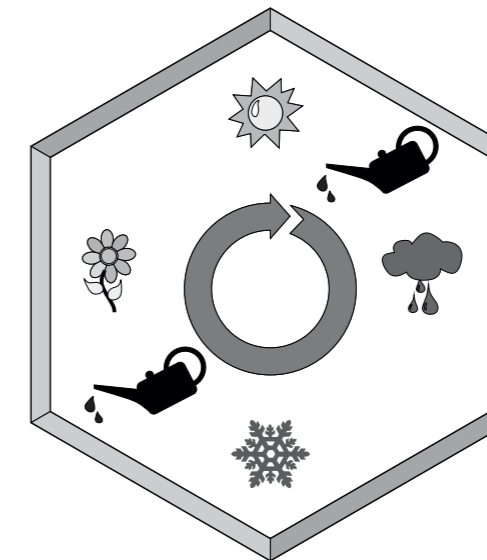


Instrucciones de montaje cama con mecanismo de elevación | Manual de montagem de moveis
cama com mecanismo de elevación | Οδηγίες συναρμολόγησης επίπλων κρεβάτι με ανυψωτικό
μηχανισμό | Mēbeļu montāžas instrukcijas gulta ar pacelšanas mehānismu | Instrucțiuni de
asamblarea mobilierului pat cu mecanism de ridicare | Mööbli kokkupanemise juhend voodi
tõstemehhanismiga | Notice de montage du meuble Lit équipé d'un mécanisme de levage |
הוראות להרכבת רהיטים מיטה המצוידת במנגנון הרמה | Bett mit der Hebevorrichtung

32



33



- **EN.** You should lubricate the moving parts of the mechanism at least 2 times per year
- **PT.** Debe lubricar las partes con fricción del mecanismo al menos 2 veces al año
- **ES.** Precisa fazer um Lubrificar as partes móveis do mecanismo pelo menos 2 vezes por ano
- **EL.** Θα πρέπει να λιπαίνετε τα κινούμενα μέρη του μηχανισμού τουλάχιστον 2 φορές το χρόνο
- **LV.** Jums vajadzētu ieeļļot mehānisma kustīgās daļas vismaz 2 reizi gadā
- **RO.** Este necesar să lubrifiați părțile de frecare ale mecanismului de cel puțin 2 ori pe an
- **ET.** Mehhanismi hõõrduvaid osi tuleks määrida vähemalt 2 korda aasta tagant
- **FR.** Les parties frottantes du mécanisme doivent être lubrifiées au moins 2 fois par an
- **HE.** יש לבצע שימון של החלקים המשפשפים של המנגנון לפחות פעמיים בשנה
- **DE.** Man muss Schmierem die reibenden Teile der Vorrichtung nicht seltener als 2 Male im Jahr durchführe

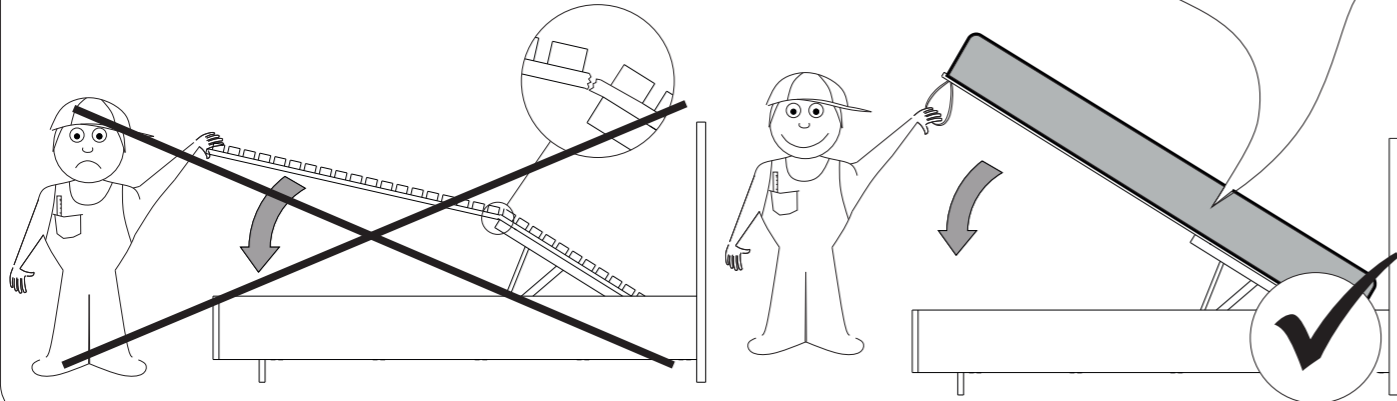
29

Width / Largura / Anchura / Πλάτος / Platums / Lātime / Lāius / Largeur / Διήρ / Breite

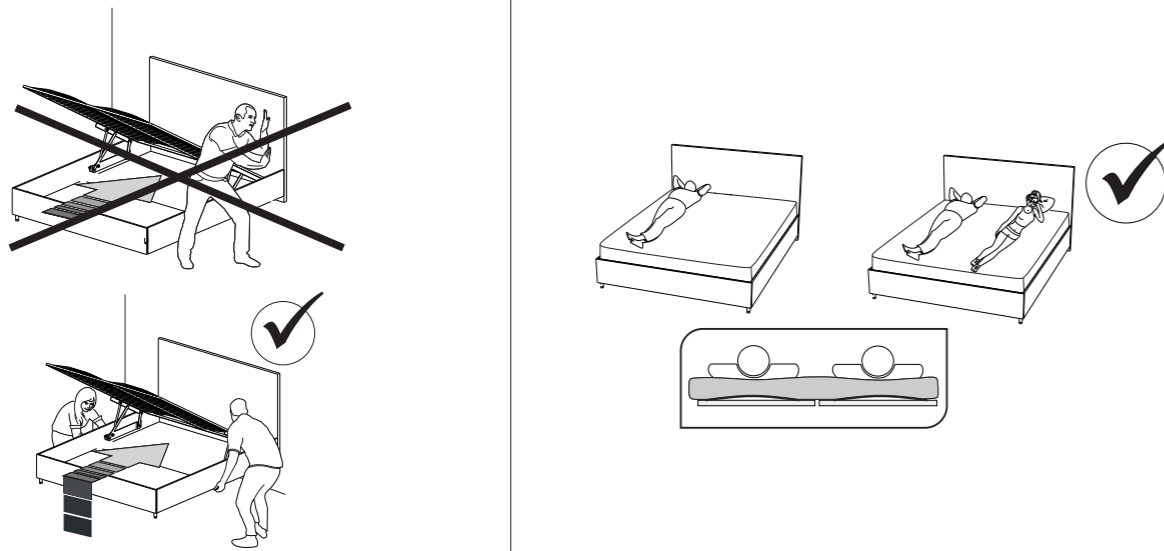
< 120 cm
140-200 cm

Weight / Peso / Βάρος / Svārs / Greutate / Kaal / Poid / משקל / Gewicht

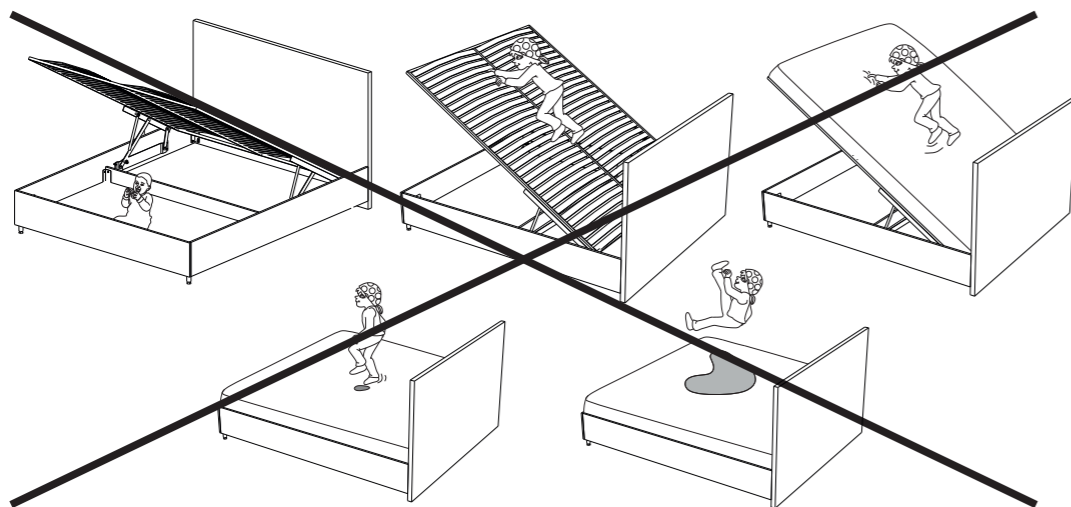
5-30kg
10-50kg



30



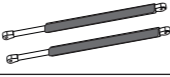


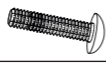
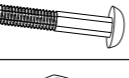
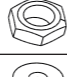



31



BED COMPONENT LIST / LISTA DE PEÇAS / LISTTADO DE COMPONENTES DE LA CAMA

Package	Name			Part	Article	Quantity
	EN	ES	PT			
Package Nº 1 Embalaje Nº 1 Embalagem Nº 1	Headboard	Respaldo	Cabeceira		K01	1
	Bottom of a Storage Box	Fondo del cajón	Fundo da gaveta		K05	1
	Instructions for use	Instrucciones de uso	Instruções para el Ensamble			1
	Sample of material	Muestra de tejido	Amostra de material			1
Package Nº 2 Embalaje Nº 2 Embalagem Nº 2	Side Rail	Lateral del bastidor	Barra lateral		K02	2
	Footboard brace	Pie del bastidor	Travessa peseira		K03	1
	Middle brace	Larguero medio	Aglomerado médio de travessia		K04	2
	Short wooden rail	Listón de madera corto	Curto prancha de madeira		K07	4
	Long wooden rail	Listón de madera largo	Prancha longa de madeira		K08	4
	Assembly Instructions	Instrucciones de montaje	Manual de montagem		K03	1
Package Nº 2 Package with Fittings Embalaje Nº 2 Paquete con accesorios Embalagem Nº 2 Saco com acessórios	Felt Damper	Amortecedor de feltro	Fieltro protector		KF18	8
	Sunk screw M6x20	Tornillo de cabeza embutida M6x20	Parafuso de cabeça escareada M6x20		KF02	20
	Sunk screw M6x25	Tornillo de cabeza embutida M6x25	Parafuso de cabeça escareada M6x25		KF57	4
	Metal shelf	Estante de metal	Estante de metal		KF19	4
	Grip Strap of the Lift Mechanism	Tirador de tela para el mecanismo de elevaci3n	Alça de elevaç3o		K06	2
	Washer 6x1,6	Arandela 6x1,6	Arruela 6x1,6		KF12	4
	Corner connection	Conexi3n de esquina	Ângulo		KF22	4
	Nut M6	Tuerca M6	Porca M6		KF11	4
	Tapping screw	Tornillo autorroscante	Parafuso autorroscante		KF08	36
	Corner with platform	Esquinero	Canto para moveiscom plataforma		KF23	2
	Legs. Leg configuration depends on the bed model demonstrated as a sample in the store or on the web-side (please see the leg component list)	Pata. El dise1o de las patas depende del odelo de cama mostrado en la tienda o el sitio web (Véase el listado de patas y sus componentes)	Pés. Modificaç3o dos pés depende do modelo da cama, fornecido como exemplo no salão ou no site (ver lista de peças dos pés)			1 Set 1 Conjunto 1 Conjunto

Package	Name			Part	Article	Quantity
	EN	ES	PT			
Package Nº 3 Bed base Embalaje Nº 3 Base de la cama Embalagem Nº 3 Base da cama	Bed Base	Base de la cama	Base da cama		P01	1
Package Nº 4 Package with Fittings Embalaje Nº 4 Paquete con accesorios Embalagem Nº 4 Saco com acessórios	Lift mechanisms (left and right)	Mecanismos de elevación izquierdo y derecho (articulación)	Equipamento de elevação		PF10	1
	Gas shock absorber	Amortiguador de gas	Amortecedores a gás		PF12	2
	Mattress brackets	Sostenedores de colchón	Suportes para colchões		PF84	2
					PF14	
	Screw M6x20	Perno M6x20	Tornillo M6x20		PF04	8
	Bolt M8x45	Perno M8x45	Tornillo M8x45		PF01	4
	Nut M8	Tuerca M8	Porca de parafuso M8		PF06	4
Washer M8	Arandela M8	Arruela M8		PF08	4	

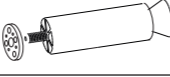

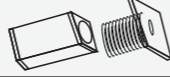





LEG PARTS LIST / LISTA DE PEÇAS PARA OS PÉS / LISTADO DE PATAS Y SUS COMPONENTES



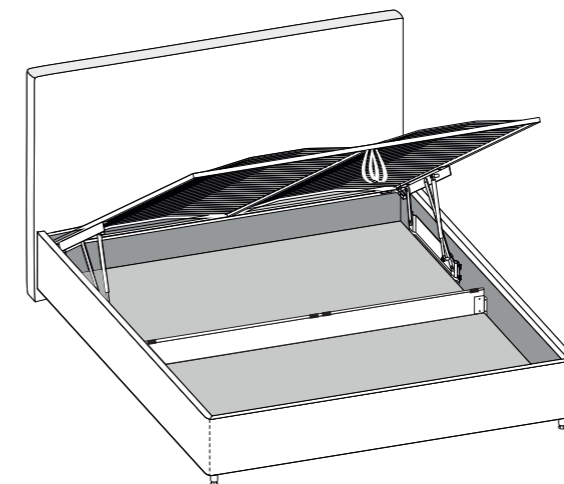
Leg configuration depends on the bed model demonstrated as a sample at the store or website.

Moiicação dos pés depende do modelo fornecido como exemplo no salão ou no site

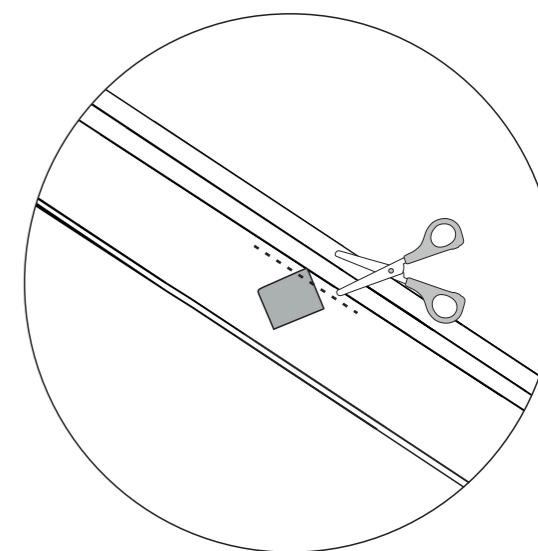
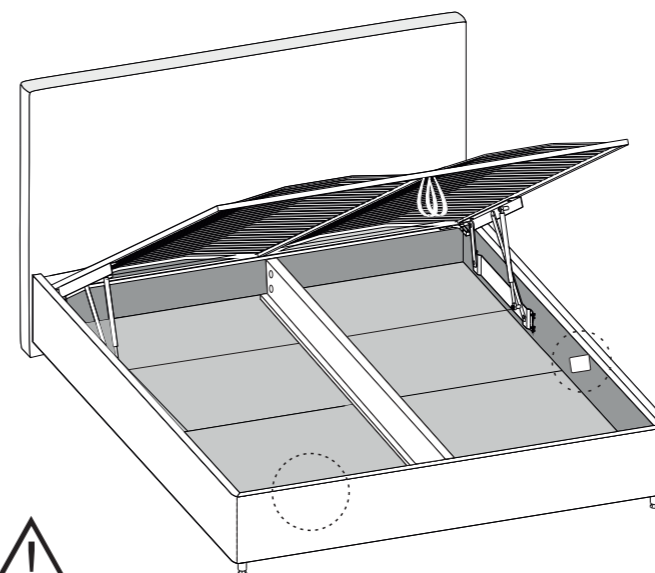
El diseño de las patas depende del modelo de cama mostrado en la tienda o el sitio web.

Package	Name			Part	Article	Quantity
	EN	ES	PT			
Leg Parts Nº 1 Conjunto de pés Nº1 Modelo de pata Nº 1	Bed Leg Supporting Leg Chrome Boyard-100	Pé para cama Pé-suporte cromo Boyard-100	Pata para cama de cromo Boyard-100		KF16	2
	Allen Key	Chave Allen	Llave Allen		KF29	1
Leg Parts Nº 2 Conjunto de pés Nº2 Modelo de pata Nº 2	Plastic Leg Square	Pé plastico cuadrado	Pata cuadrada de plastic		KF36	2
	Washer M8	Porca M8	Arandela M8		KF40	2
	Bolt M8x10	Perno M8x10	Parafuso M8x10		KF38	2
Leg Parts Nº 3 Conjunto de pés Nº3 Modelo de pata Nº 3	Bed Leg No.1156 Chrome h-150 (pin 8 mm)	Pés para as camas Nº1156 cromo h-150 (8mm)	Pata para cama nº 1156 de cromo h-150 (diém. 8 mm)		KF54	2
	Washer M8 DIN 126	Porca M8 DIN 126	Arandela M8 DIN 126		KF40	2
	Nut M8 DIN 936	Tuerca M8 DIN 936	Porca de parafuso M8 DIN 936		KF39	2

27



28



- **EN.** If necessary, the cloth specimen can be cut off or tucked under a removable cover
- **PT.** Si es necesario, la muestra del material se puede recortar u ocultar debajo de la funda removible
- **ES.** Uma amostra de material pode ser cortada ou dobrada sob uma tampa removível, se necessário
- **EL.** Εάν είναι απαραίτητο, δείγμα υλικού μπορεί να κοπεί ή να τοποθετηθεί κάτω από το αφαιρούμενο κάλυμμα
- **LV.** Nepieciešamības gadījumā, materiāla paraugu var nogriezt vai ielikt zem noņemama pārvalka
- **RO.** Punctul acesta este numai pentru paturi cu acoperire detașabilă și cadru tapițat complet în țesătură tehnică!
- **ET.** Dacă este necesar, un eşantion de țesătură poate fi tăiat sau ascuns sub acoperire detașabilă
- **FR.** Vajadusel saab kanganaidist ära lõigata või eemaldada eemaldatava katte alla
- **HE.** במידת הצורך ניתן לחתוך דוגמת הבד או לשים אותו מתחת הכיסוי הנשלף
- **DE.** Im Falle der Notwendigkeit kann das Stoffmuster abgeschnitten oder in den entfernbaren Bezug gestopft werden

LV

Isso eliminará as dificuldades de dobrar a cama. Nemēģiniet salocīt gāzes atsperi, līdz tas ir uzstādīts produktā. Ņemiet vērā, ka gāzes atsperē tika uzstādīta pareizi (ar stieni uz leju).

Gāzes atsperu locīšana uz rāmja bez matrača ir aizliegta un bīstama traumām. Saliekot gultas Pirmo reizi, dažos gadījumos ir nepieciešams tērēt ne daudz pūļu. Aizveriet rāmi, nebaudoties sabojāt amortizatorus. Ja rāmis ar divām montētām gāzes atsperēm nav aizvērts, tas var būt saistīts ar iegādātā matrača nepietiekamo svaru.

Ieteicams sekojošais:

1. Noņemiet vienu no gāzes atsperēm. Lai nolaistu gultas rāmi ar uz tā uzlikto matraci.
 2. Veiciet to pašu darbību ar otro gāzes atsperi.
 3. Uzstādiēt divas gāzes atsperes uz Pacelšanas ierīces un nolaidiet rāmi.
- Tas novērš grūtības ar gultas locīšanu.

RO

Nu încercați să pliați amortizorul cu gaz înainte de a-l instala pe produs.

Asigurați-vă că amortizorul cu gaz este instalat corect (cu tija orientată în jos). Adăugarea amortizoarelor cu gaz fără saltea pe cadru este interzisă și traumatică. Când pliați patul pentru prima dată, în unele cazuri este necesar să faceți un efort mic. Închideți cadrul fără teama de a deteriora amortizoarele. Dacă cadrul nu se închide cu două amortizoare cu gaz instalate, aceasta poate rezulta din greutatea insuficientă a saltelei achiziționate.

Recomandări:

1. Scoateți unul dintre amortizoare cu gaz. Coborâți rama patului cu salteaua instalată pe ea.
2. O procedură similară trebuie efectuată cu cel de-al doilea amortizor cu gaz.
3. Instalați ambele amortizoare cu gaz pe mecanismul de ridicare și coborâți cadrul.

Aceasta va elimina dificultățile legate de plierea patului.

DE

Versuchen Sie nicht, die Gasfeder zusammenzulegen, bis sie im Produkt montiert wird. Stellen Sie fest, dass die Gasfeder richtig montiert wurde (mit der Stange nach unten). Das Zusammenlegen der Gasfedern ist auf dem Rahmen ohne Matratze verboten und verletzungsgefährlich. Beim Zusammenlegen der Betten muss man zum ersten Mal in einigen Fällen eine nicht große Mühe aufwenden. Schließen Sie den Rahmen ohne Angst, die Stoßdämpfer zu beschädigen. Wenn der Rahmen mit zwei montierten Gasfedern nicht geschlossen wird, kann es mit dem ungenügenden Gewicht der gekauften Matratze verbunden sein. Folgendes wird empfohlen:

1. Eine der Gasfeder abzumontieren. Den Rahmen des Bettes mit der darauf gelegten Matratze zu senken.
2. Die gleiche Handlung mit der zweiten Gasfeder auszuführen.
3. Die beiden Gasfedern auf der Hebevorrichtung zu montieren und den Rahmen zu senken. Das beseitigt Schwierigkeiten mit dem Zusammenlegen des Bettes.

FR

N'essayez pas de plier l'amortisseur à gaz avant de l'installer sur le produit. Assurez-vous que l'amortisseur à gaz est correctement installé (tige vers le bas).

Il est interdit de plier l'amortisseur à gaz sur le cadre. Ca peut être traumatisant.

Lorsque vous pliez les lits pour la première fois, dans certains cas, un petit effort est nécessaire. Fermez le cadre sans craindre d'abîmer les amortisseurs. Si le cadre ne se ferme pas avec deux amortisseurs à gaz installés, cela peut être dû au poids insuffisant du matelas acheté.

Il est recommandé de :

1. retirer l'un des amortisseurs à gaz. Abaissez le sommier avec le matelas installé dessus.
2. faire la même chose avec le deuxième amortisseur à gaz.
3. Installer les deux amortisseurs à gaz sur le mécanisme de levage et baisser le cadre. Cela éliminera la difficulté de plier le lit.

HE

אל תנסה לקפל את מעלית הגז לפני ההתקנת המוצר. נא לוודא כי מעלית גז מותקן באופן נכון (עם שטוק כלפי מטה). אסור לקפל מעליות גז ללא מזרן על המסגרת. בקיפול מיטות בפעם ראשונה נדרש מאמץ לא משמעותי. נא לסגור את המסגרת במלי לחשוש לפגיע בפגושים. במידה ולא נסגרת המסגרת לאחר התקנת מעליות גז ייתכן שהדבר קשור למשקל לא מספיק של המזרן שנרכש. המלצות:

1. להוריד אחת ממעליות הגז.
 2. להוריד את מסגרת המיטה יחד עם המזרן המוצקן עליה.
 3. לבצע אותן פעולות במעלית הגז השנייה.
- להתקין שתי מעליות גז על מנגנון ההרמה ולהוריד את המסגרת. זה יסלק את הבעיות בסגירת המיטה

EN

Before Assembly:

1. Check the appearance and completeness of items in pack! Claims for damage can only be made for articles with NO evidence of assembly.
2. Keep packs and instructions until assembly completed! If defects or missing parts are noted during assembly, the pack must be kept until the arrival of Seller's representative.
3. Check the quantity of hardware items against the list. The manufacturer retains the right to make construction changes in an item, replace hardware and fasteners with equivalent items that do not detract from their appearance, nor affect their functionality. In the case of missing parts or breakage, circle the number of the missing item and inform the store to receive a replacement.
4. Follow the assembly sequence in these instructions! Manufacturer's warranty obligations become void if instructions for assembly and use are not followed.
5. Install the bed on a level floor surface! On an uneven floor, the bed adjustment mechanisms may not work correctly or become deformed. Assemble bed with 2 people.
6. Assemble parts with care without sharp twists. Set parts stably on floor. Avoid dropping or banging!
7. Move furniture and its parts with only slight lifting. This helps to prevent distortions and breakage.
8. Be sure to lubricate the lifting mechanism during assembly according to the instructions! It allows you to avoid early appearance of creaking. Repeat lubrication; tighten loose bolts and nuts at least once every six months
9. New furniture can give off the original smell of the materials from which it is manufactured. The smell can last for three weeks after assembly. It is recommended to vacuum an item and ventilate the room to reduce the strength of the smell. One should repeat these steps 3-4 times per day.

ES

Antes del montaje:

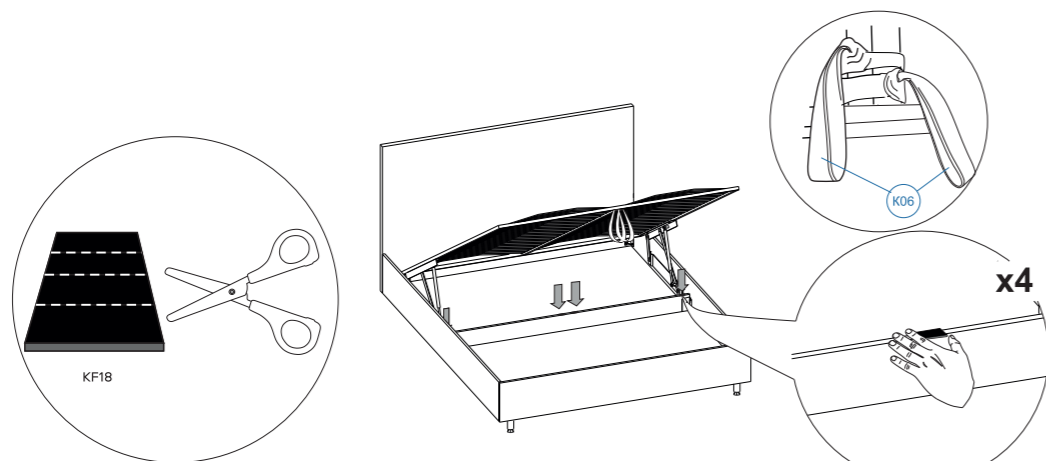
1. ¡Compruebe el aspecto y la integridad de las piezas en el embalaje! Se aceptan reclamaciones por daños solo de los artículos SIN rastros de montaje.
2. ¡Conserve el embalaje y las instrucciones hasta terminar el montaje! Si durante el proceso de montaje se detecta algún defecto y falta de alguna pieza del artículo, debe conservar el embalaje hasta la llegada a su domicilio del representante de la empresa comercial.
3. Verifique la cantidad de accesorios según la lista. El fabricante se reserva el derecho de realizar cambios estructurales del artículo, reemplazar accesorios y piezas metálicas por otros similares que no afecten la apariencia y las propiedades funcionales del artículo. En caso de falta o rotura, marque el número de la pieza faltante e informe a la tienda para su cambio.
4. ¡Siga el procedimiento de montaje que se proporciona en este manual! Si no se sigue las instrucciones de montaje y uso, el fabricante no se responsabiliza de la garantía.
5. Para el montaje de la cama, ¡elija una superficie plana! En una superficie no plana, es posible el mal funcionamiento del mecanismo de transformación de la cama, deformaciones del artículo.
6. El montaje de la cama debe ser realizada por dos personas. Mueva todas las piezas con cuidado, sin sacudidas, colóquelas sólidamente, evite las caídas y golpes!
7. Mueva el mueble y sus piezas levantando ligeramente. Esto permitirá evitar la deformación y roturas.
8. ¡Lubrique sin falta el mecanismo de elevación durante el ensamble, de acuerdo con las instrucciones! Esto evitará que surjan crujidos antes de tiempo. Repita le lubricación y apriete los tornillos y tuercas flojas al menos una vez cada seis meses.
9. El mueble nuevo puede emitir un olor natural de los materiales de fabricación. El olor puede persistir hasta por tres semanas desde el momento del montaje. Para reducir la intensidad del olor, se recomienda aspirar el artículo y ventilar la habitación. Estas acciones deben repetirse 3-4 veces al día.

PT

Antes da montagem:

1. Verifique o tipo e a integridade das peças da embalagem! Reclamação somente por defeitos de fabricação SEM vestígios de montagem.
2. Guarde a embalagem e o manual antes de terminar a montagem! Se identificar que produto está com defeito e incompleto durante a montagem, é necessário guardar a embalagem até a visita do representante comercial da empresa.
3. Verifique o número de peças de acessórios de acordo com a lista. O fabricante reserva-se o direito de fazer alterações estruturais no produto, substituir acessórios e peças por similares que não prejudiquem a aparência e não afetem as propriedades funcionais do produto. Em caso de falta ou dano, destaque o número da peça que falta e informe à loja para que seja feita a substituição.
4. Observe a sequência de montagem que está nas instruções! A não observância das instruções de montagem e de operação do fabricante retira as obrigações de garantia.
5. Escolha uma área plana para a instalação da cama! Com a curvatura do piso, podem ocorrer desvios na operação do mecanismo de transformação da cama, o que pode distorcer a forma do produto.
6. Não realize a montagem da cama sozinho(a). Mova todas as peças com cuidado, sem solavancos, coloque-as firmemente, evite quedas e batidas!

26



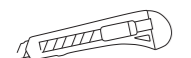






7. Para mover o móvel e suas peças, apenas levante-o um pouco. Isto evitará deformação e quebra.

8. De acordo com o manual na montagem precisa lubrificar um mecanismo de elevação necessariamente. Isso permitirá evitar o aparecimento de ruídos prematuros. Repita a lubrificação, aperte os parafusos e as porcas soltos pelo menos.

9. Móveis novos podem exalar o cheiro natural dos materiais dos quais são feitos. O cheiro pode persistir por três semanas após a montagem. Para reduzir a intensidade do cheiro, é recomendável aspirar o produto e ventilar a área. Isto deve ser feito 3-4 vezes ao dia.

ITEMS REQUIRED FOR ASSEMBLY IS LISTED BELOW/ PARA EL ENSAMBLE USTED NECESITARÁ / PARA MONTAGEM, VOCÊ PRECISARÁ

	EN	ES	PT
	Screwdriver	Chave de fenda estrela	Destomillador de Estrella
	Open-end Wrench Nº10, Nº13	Chave de boca Nº10, Nº13	Llave fija Nº10, Nº13
	Boxcutter	Estilete	Cuchillo de papelería
	Scissors	Tijeras	Tesoura
	Machine oil/ lubricant e.g. WD-40/ silicone spray	Aceite de instrumentos/ grasa del tipo WD-40/ Spray de silicona	Óleo de máquina/ graxa tipo WD-40/ spray de silicone
	Paper Towel	Toalha de papel	Papel absorbent
	Tape Measure	Fita métrica	Cinta métrica

RO

Configurația și procedura de asamblare depinde de modificarea mecanismului de ridicare. A se vedea pașaportul bazei patului.

Pentru a scoate amortizorul cu gaz:

- 1) aduceți o șurubelniță plată sub suportul de împletitură metalică;
- 2) ridicați suportul în sus;
- 3) scoateți suportul amortizorului de pe știft
- 4) repetați din partea de jos.

HE

ייתכן שמרכיבים ורצף הרכבה יהיו שונים בהתאם למדגם מנגנון הרמה. ראה תעודת הבסיס.

כדי להוציא פגוש גז:

- 1) הביאו מברג שטוח מתחת לכליב המתכת לחיבור;
- 2) נא להרים את הכליב כלפי מעלה;
- 3) נא להוריד את חיבור הפגוש מראש סיכה;
- 4) נא לבצע כל פעולות לעיל מהצד התחתון.



EN

Do not attempt to fold the gas-lift unit before installing it. Make sure the gas-lift unit is installed correctly (rod end down). Using of gas-lift units without a mattress on the frame is prohibited and traumatic. When folding beds for the first time, in some cases a little effort is required. Close the frame without fear damaging the gas-lift units, if the frame does not close with two units installed, this may be due to the insufficient weight of the purchased mattress.

It is recommended:

1. To remove one of the gas-lift units. Lower the bed frame with the mattress installed on it.
2. To carry out the same with a second gas-lift unit.
3. Place both units on the lifting mechanism and lower the frame. This will eliminate the difficulty of folding the bed.

ES

No intente desplegar el elevador de gas antes de instalarlo en el producto. Asegúrese de que el elevador de gas esté instalado correctamente (con el vástago hacia abajo). Se prohíbe el despliegue de los elevadores de gas sin el colchón en el bastidor, es peligroso y puede causar traumas. Al desplegar la cama por primera vez en algunos casos se requiere un pequeño esfuerzo. Cierre el bastidor sin temor de dañar los amortiguadores. Si el bastidor no se cierra con los dos elevadores de gas instalados, esto puede deberse al peso insuficiente del colchón que ha comprado.

Se recomienda:

1. Retire uno de los elevadores de gas. Baje el bastidor de la cama con el colchón colocado.
2. Realice un procedimiento similar con el segundo elevador de gas.
3. Instale ambos elevadores en el mecanismo de elevación y baje el bastidor.

Esto eliminará la dificultad al desplegar la cama.

EL

Μην επιχειρήσετε να διπλώσετε τη μονάδα ανύψωσης αερίου πριν την εγκαταστήσετε.

Βεβαιωθείτε ότι η μονάδα ανύψωσης αερίου έχει εγκατασταθεί σωστά (άκρο ράβδου προς τα κάτω). Χρησιμοποίηση οι μονάδες ανύψωσης αερίου χωρίς στρώμα στο πλαίσιο απαγορεύονται και τραυματίζονται. Όταν αναδιπλώνετε τα κρεβάτια για πρώτη φορά, σε ορισμένες περιπτώσεις απαιτείται λίγη προσπάθεια. Κλείστε το πλαίσιο

χωρίς φόβο να καταστρέψετε τις μονάδες ανύψωσης αερίου, Αν το πλαίσιο δεν το κάνει κλείστε με δύο μονάδες εγκατεστημένες, αυτό μπορεί να οφείλεται στο ανεπαρκές βάρος του αγορασμένου στρώματος.

Συνιστάται:

1. Αφαιρέστε ένα από τα ελατήρια αερίου. Για να χαμηλώσετε το πλαίσιο του κρεβατιού με το στρώμα που τοποθετείται πάνω του.
2. Εκτελέστε την ίδια ενέργεια με το δεύτερο ελατήριο αερίου.
3. Τοποθετήστε τα δύο ελατήρια αερίου στη συσκευή ανύψωσης και χαμηλώστε το πλαίσιο.

Αυτό εξαλείφει τις δυσκολίες με την αναδίπλωση του κρεβατιού.

PT

Não tente dobrar o elevador de gás antes de instalá-lo no produto.

Certifique-se de que instala um elevador de gás (haste para baixo). A adição de elevadores de gás sem colchão na estrutura é proibida e traumática. Ao dobrar camas pela primeira vez, em alguns casos é necessário um pouco de esforço. Feche o quadro sem medo de danificar os amortecedores. Se a estrutura não fechar com dois elevadores a gás instalados, isso pode ser devido ao peso insuficiente do colchão adquirido.

É recomendado:

1. Remova um dos elevadores de gás. Abaixar a estrutura da cama com o colchão instalado nela.
2. Faça o mesmo com o segundo elevador de gás
3. Instale os dois elevadores de gás no mecanismo de elevação e abaixe a estrutura

Isso eliminará as dificuldades de dobrar a cama.

ET

Ärge püüdke gaasitõstukit enne tootele paigaldamist kokku voltida.

Veenduge, et gaasitõstuk oleks õigesti paigaldatud (varva all). Gaasitõstukite voltimine ilma madratsita raamile on keelatud ja traumaatiline. Voodite esmakordsel

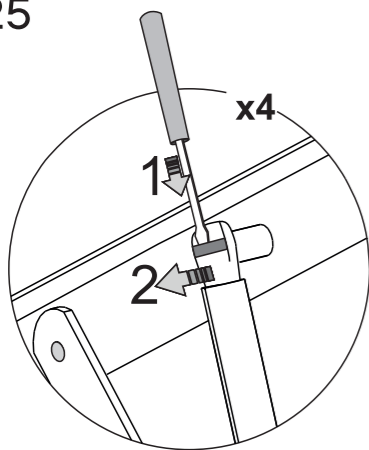
voltimisel tuleb mõnel juhul veidi vaeva näha. Sulgege raam, kartmata amortisaatorite kahjustamist. Kui raam ei sulgu kahe paigaldatud gaasitõstuki korral, võib põhjuseks olla ostetud madratsi ebapiisav kaal.

Soovitav:

1. Eemaldage üks gaasitõstukidest. Langetage voodiraam koos sellele paigaldatud madratsiga.
2. Tehke sama protseduur teise gaasitõstukiga.
3. Paigaldage mõlemad gaasitõstukid tõstemehhanismile ja langetage raam. See välistab voodi voltimise raskused

- **EN.** The parts and assembly procedure may vary depending on the configuration of the lifting mechanism, please see the base certificate.
- **PT.** O kit e procedimento da montagem pode variar conforme modificação do mecanismo de elevação ver passaporte.
- **ES.** Los componentes y la secuencia de montaje pueden variar en función del modelo de mecanismo de elevación. Consulte el documento de información del somier.
- **EL.** Το πλήρες σετ και σειρά συναρμολόγησης μπορεί να ποικίλει ανάλογα με την τροποποίηση του μηχανισμού ανύψωσης. Βλ. το διαβατήριο της βάσης
- **LV.** Komplektācija un montāžas secība var atšķirties atkarībā no pacelšanas mehānisma modifikācijas. Skatiet pamatnes pasi
- **RO.** Configurația și procedura de asamblare depinde de modificarea mecanismului de ridicare. A se vedea pașaportul bazei patului
- **ET.** Komplektus ja kokkupaneku järjestus võivad olenevalt tõstemehhanismi modifikatsioonist erineda. Vt aluse pass
- **FR.** L'ensemble complet et la séquence d'assemblage peuvent varier en fonction de la modification du mécanisme de levage. (voir passeport du sommier)
- **HE.** רצף הרכבה יהיו שונים בהתאם למדגם מנגנון הרמה, ראה את תעודת הבסיס.
- **DE.** Die Komponenten und das montageverfahren können je nach Konfiguration des hebemechanismus, siehe Basiszertifikat.

25



EN

The configuration and assembly sequence may vary depending on the modification of the lifting mechanism. See passport of the base. To remove gas-lift unit you should:
 1) slide a flat screwdriver under the metal mounting bracket;
 2) lift the bracket up;
 3) remove the gas-lift unit mount from the stud;
 4) repeat on the backside.

DE

Die Komplettierung und die Montageordnung können sich abhängig der Modifikation der Hebevorrichtung ändern. Siehe den Erzeugnisspass der Platte. Um die Gasfeder abzumontieren:
 1) Positionieren Sie den flachen Schraubenzieher unter die Metallschelle der Festigung;
 2) Heben Sie die Schelle;
 3) Nehmen Sie die Festigung der Gasfeder vom Nagel ab;
 4) Wiederholen Sie von der unteren Seite.

ES

La composición de las piezas y la secuencia de montaje puede variar en dependencia de la modificación del mecanismo de elevación. Consultar el pasaporte de la base. Para retirar el amortiguador de gas haga lo siguiente:
 1) Coloque un destornillador de paleta debajo de la pinza de sujeción metálica
 2) Levante la pinza de sujeción hacia arriba
 3) Retire la fijación del amortiguador del vástago
 4) Repítalo por el lado inferior

EL

Η ολοκλήρωση και η σειρά συναρμολόγησης μπορούν να αλλάξουν ανάλογα με την τροποποίηση της διάταξης ανύψωσης. Δείτε το διαβατήριο προϊόντος της πλάκας. Για να αφαιρέσετε το ελατήριο αερίου:
 1) Τοποθετήστε το κατσαβίδι κάτω από το μεταλλικό σφιγκτήρα της στερέωσης;
 2) ανασηκώστε το σφιγκτήρα;
 3) Αφαιρέστε τη στερέωση του ελατηρίου αερίου από το καρφί;
 4) Επαναλάβετε από την κάτω πλευρά.

LV

Pabeigšanas un montāžas kārtība var mainīties atkarībā no Pacelšanas ierīces modifikācijas. Skatiet plāksnes produkta pasi. Lai noņemtu gāzes atsperi:
 1) novietojiet plakano skrūvgriezi zem stiprinājuma metāla skavas;
 2) paceliet skavu;
 3) noņemiet gāzes atsperes stiprinājumu no nagu;
 4) atkārtojiet no apakšējās puses.
 4) repita do lado inferior

24

PT

O conjunto e a sequência de montagem podem ser alterados dependendo da modificação do mecanismo de elevação, ver passaporte da base para remover o amortecedor a gás:
 1) coloque uma chave de fenda embaixo do suporte de metal;
 2) levante o suporte para cima
 3) remova o suporte do amortecedor do pino;
 4) repita do lado inferior

ET






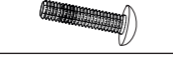
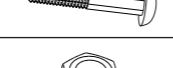
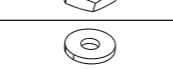

Komplektus ja kokkupaneku järjestus võivad olenevalt tõstemehhanismi modifikatsioonist erineda. Vt aluse pass. Gaasiamortisaatori eemaldamiseks:
 1) liigutage lame kruvikeeraja metallist kinnitusklabri alla;
 2) tõsta klamber üles;
 3) eemaldage naastu küljest amortisaatori kinnitus;
 4) korrake alumisest küljest

FR

L'ensemble complet et la séquence d'assemblage peuvent varier en fonction de la modification du mécanisme de levage. (voir passeport du sommier) pour enlever l'amortisseur à gaz :
 1) glissez un tournevis à tête plate sous le support métallique.
 2) soulevez le support métallique
 3) retirez l'amortisseur du goujon
 4) répétez ces étapes en bas

ΛΙΣΤΑ ΠΕ ΥΛΙΚΟ ΚΡΕΒΑΤΙΟΥ / GULTAS KOMPLEKTĀCIJAS SARAKSTS / LISTA PACHETELOR PATULUI

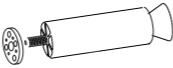

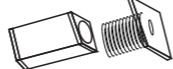
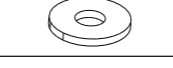




Package	Name			Part	Article	Quantity
	LV	RO	EL			
Iepakojums № 1 Pachetul № 1 Συσκευασία υπ'άρ.1	Atzveltne	Tablie	Πίσω στήριγμα		K01	1
	Veļas kastes dibens	Partea de jos a cutiei de lenjerie	Κάτω μέρος του λινού συρταριού		K05	1
	Lietotāja rokasgramata	Instructiuni de utilizare	Εγχειρίδιο χρήστη			1
	Auduma paraugs	Eșantion de țesătură	Δείγμα υφάσματος			1
Iepakojums № 2 Pachetul № 2 Συσκευασία υπ'άρ.2	Sānu apaļtapa	Cadru lateral	Πλαινό σφάγιο		K02	2
	Vidējā apaļtapa	Cadru piciorului	Μεσαίο σφάγιο		K03	1
	Vidējā lencēm	PAL - Traversă de mijloc	Μεσαίο στήριγμα		K04	2
	Īss koka sliede	Șină scurtă	Σύντομη ξύλινη ράγα		K07	4
	Garš koka sliede	Șină lungă	Μακριά ξύλινη ράγα		K08	4
	Montāžas darbu instrukcija	Instrucciones de montaje	Οδηγίες συναρμολόγησης		K03	1
Iepakojums № 2 Soma ar piederumiem Pachetul № 2 Pachet cu accesorii Συσκευασία υπ'άρ.2 Πακέτο εξαρτημάτων επίπλων	Ārējā skrūve	Amortizor din pâslă	Τσόχα μαξιλάρι		KF18	8
	Ārējā skrūve M6x20	Șurub M6x20	Εξωτερική βίδα M6x20		KF02	20
	Sunk screw M6x25	Șurub M6x25	Εξωτερική βίδα M6x25		KF57	4
	Metāla plaukts	Raft de metal	Μεταλλικό ράφι		KF19	4
	Pacelšanas mehānisma siksnā – rokturis	Mâner-curea a mecanismului de ridicare	Λαβή-μάντα μηχανισμού ανύψωσης		K06	2
	Šaiḃā6x1,6	Seib 6x1,6	Mazgātājs 6x1,6		KF12	4
	Stūra savienojums	Bară unghiulară	Γωνιακή σύνδεση		KF22	4
	Riekstu M6	Piuliță M6	Παξιμάδι M6		KF11	4
	Tapping skrūve	Șurub autofiletant	Τρυπάντας τη βίδα		KF08	36
	Apaļtapa stūritis	Bară unghiulară pentru cadru	Γωνία παισιού		KF23	2
Kājiņa. Kājiņu modifikācija ir atkarīga no apaļtapa secības un veida (skatīt kājiņu komplektācijas sarakstu)	Picioare. modificarea picioarelor depinde de modelul de pat prezentat ca eșantion în salon sau pe site (a se vedea lista c ompletă a picioarelor)	Πόδια. Η τροποποίηση των ποδιών εξαρτάται από το μοντέλο του κρεβατιού που παρουσιάζεται ως δείγμα στο σαλόνι ή στον ιστότοπο (βλ. τη λίστα υπάρχωντων ποδιών)			1 kompl 1 set 1 σετ	

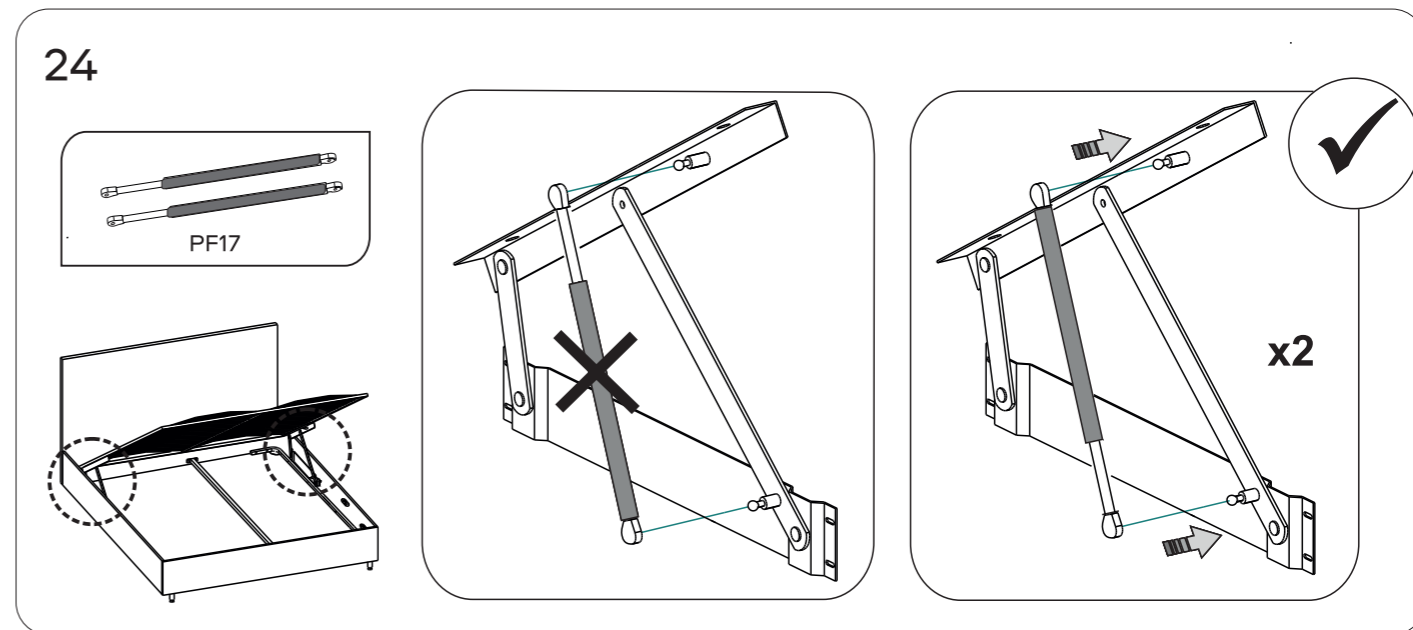
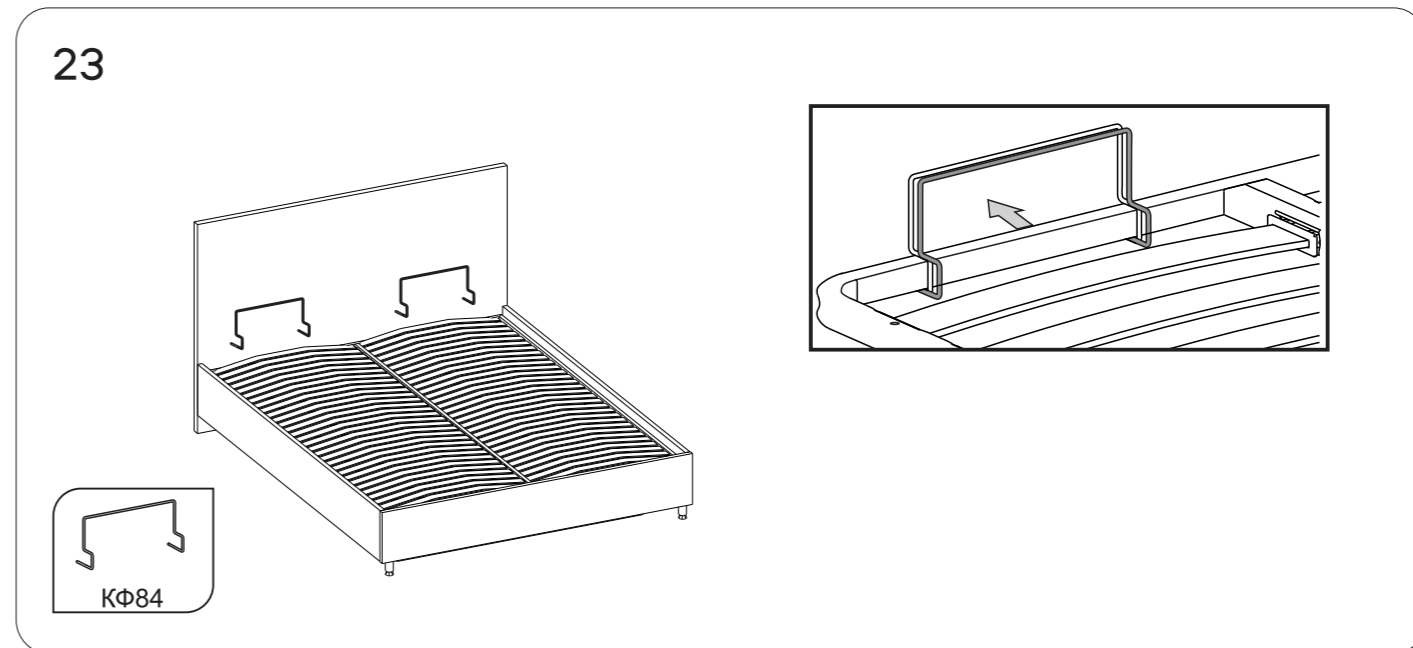
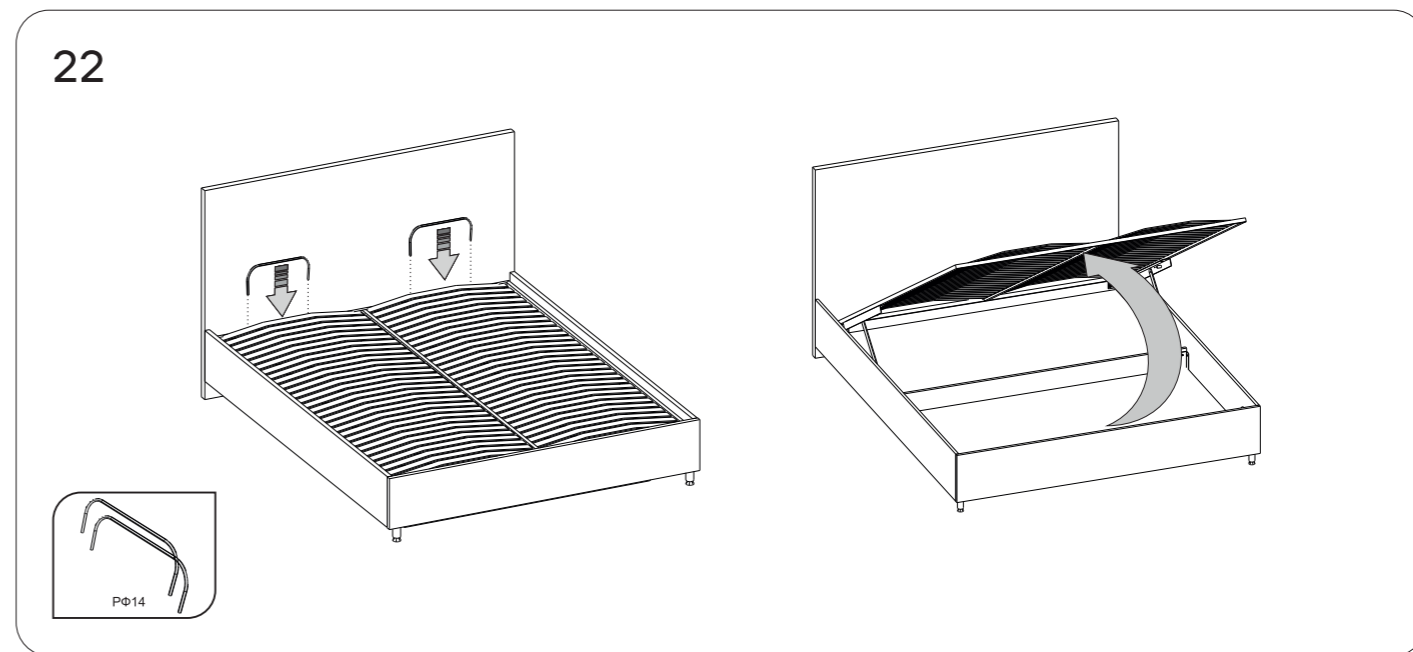
Package	Name			Part	Article	Quantity
	LV	RO	EL			
Iepakojums № 3 Gultas pamatne Pachetul № 3 Baza patului Συσκευασία υπ'άρ.3 Βάση κρεβατιού	Gultas pamatne	Baza patului	Βάση κρεβατιού		P01	1
Iepakojums № 4 Soma ar piederumiem Pachetul № 4 Pachet cu accesorii Συσκευασία υπ'άρ.4 Πακέτο εξαρτημάτων επίπλων	Pacelšanas mehānismi pa kreisi un pa labi	Mecanisme de ridicare stânga și dreapta	Μηχανισμοί ανύψωσης αριστερά και δεξιά		PF10	1
	Gāzes amortizators	Amortizor cu gaz	Αμορτισέρ αερίου		PF12	2
	Matraču turētāji	Suporturi pentru saltele	Στήριγμα στρωμάτων		PF84	2
					PF14	
	Skrūve M6x20	Șurub M6x20	Βίδα M6x20		PF04	8
	Skrūve M8x45	Șurub M8x20	Μπουλόνι M8x45		PF01	4
Uzgrieznis M8	Piuliță M8	Καρύδι M8		PF06	4	
Paplāksne M8	Șaibă M8	Πλυντήριο M8		PF08	4	

ΛΙΣΤΑ ΠΕ ΥΛΙΚΟ ΠΟΔΙΑ / KĀJIŅAS KOMPLEKTĀCIJAS SARAKSTS / LISTA PACHETELOR DE PICIOARE

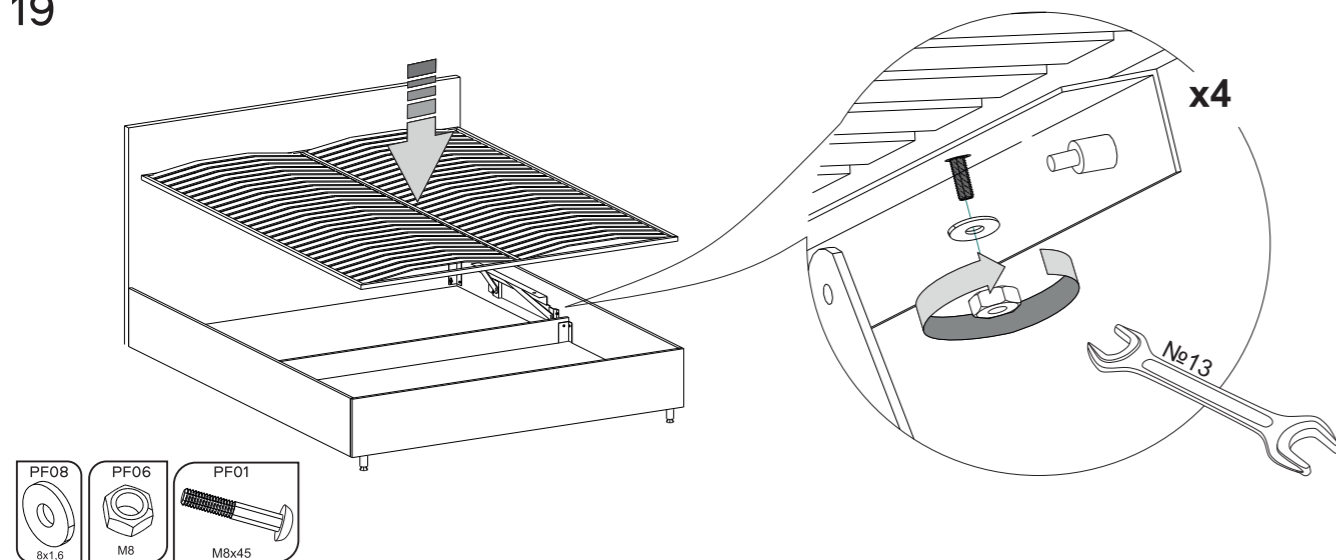


Κάγινη modifikācija ir atkarīga no gultas modeļa, kas salonā vai vietnē tiek parādīta kā paraugs
 Modificarea picioarelor depinde de modelul de pat prezentat ca eșantion în salon sau pe site
 Η τροποποίηση των ποδιών εξαρτάται από το μοντέλο του κρεβατιού που παρουσιάζεται ως δείγμα στο σαλόνι ή στον ιστότοπο

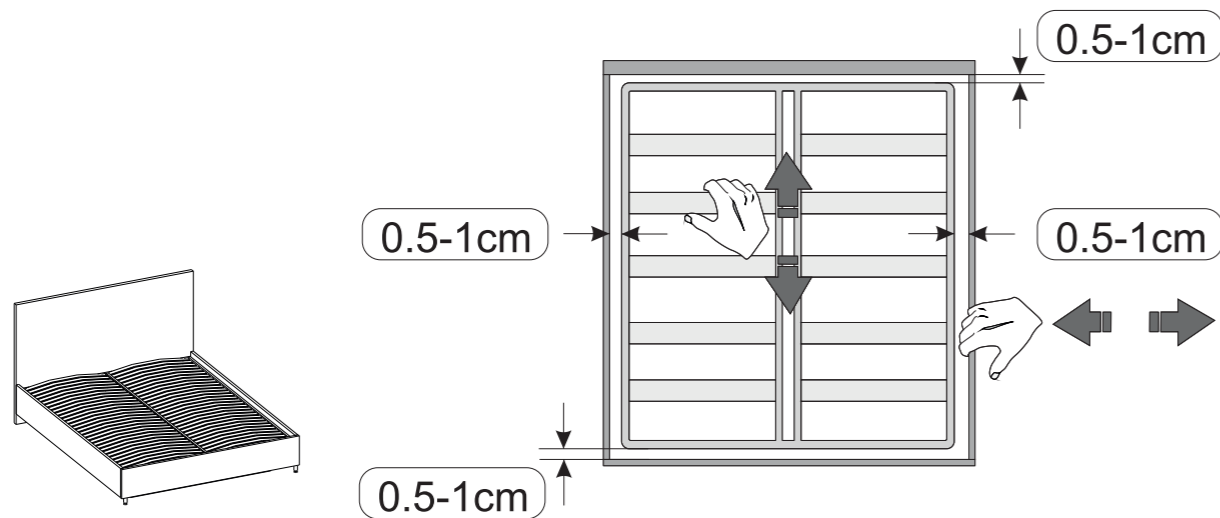
Package	Name			Part	Article	Quantity
	LV	RO	EL			
Leg Parts №1 Conjunto de pés №1 Επιλογή για σετ ποδιών υπ'άρ.1	Balsts hrom Boyard-100	Picior-suport crom Boyard-100	Υποστήριξη χρώμιο Boyard-100		KF16	2
Leg Parts №2 Conjunto de pés №2 Επιλογή για σετ ποδιών υπ'άρ.2	Atslēga sešstūra	Cheie hexagonală	Εξάγωνο κλειδί		KF29	1
	Plastikāta kājiņa kvadrāts	Picior pătrat din plastic	Πλαστικό τετράγωνο πόδι		KF36	2
Leg Parts №3 Conjunto de pés №3 Επιλογή για σετ ποδιών υπ'άρ.3	Paplāksne M8 DIN 126	Anilha decorative	Πλυντήριο M8		KF40	2
	Skrūve M8x10	Șurub M8x10	Μπουλόνι M8x10		KF38	2
Leg Parts №3 Conjunto de pés №3 Επιλογή για σετ ποδιών υπ'άρ.3	Gultas kājiņa hroms h-150 (tapskrūve 8mm)	Picior pentru paturi nr. 1156 crom h-150 (pin 8 mm)	Πόδι για κρεβάτια χρώμιο h-150 (φουρκέτα 8mm)		KF54	2
	Paplāksne M8 DIN 126	Șaibă M8 DIN 126	Πλυντήριο M8 DIN 126		KF40	2
	Uzgrieznis M8 DIN 936	Piuliță M8 DIN 936	Καρύδι M8 DIN 936		KF39	2



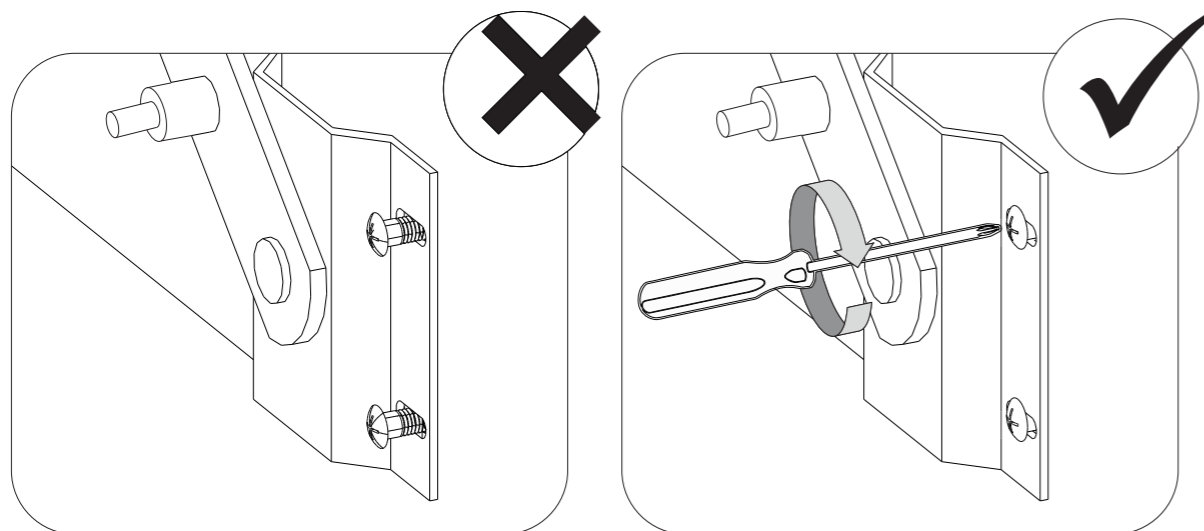
19



20



21



LV

Pirms montāžas darbiem:

1. Pārbaudiet detaļu izskatu un pilnību iepakojumā! Prasības par to bojājumiem tikai produktiem BEZ montāžas darbu pēdām.
2. Saglabājiet iepakojumu un instrukciju līdz montāžas darbu beigām! Ja montāžas procesā tiek atklāts produkta defekts un nepilnība, Jums ir jā saglabā iesaiņojums, līdz tirdzniecības uzņēmuma pārstāvis atbrauks pie Jums.
3. Pārbaudiet piederumu skaitu atbilstoši sarakstam. Ražotājs patur tiesības veikt izstrādājuma konstruktīvās izmaiņas, nomainīt piederumus un metālizstrādājumus ar analogiem, kuri nepasliktina izskatu un neietekmē produkta funkcionālās īpašības. Nepilnības vai bojājumu gadījumā apvelciet trūkstošās daļas numuru un informējiet veikalu par tās nomaiņu.
4. Izpildiet šajā instrukcijā norādīto montāžas kārtību! Montāžas un lietošanas instrukcijas neievērošana anulē ražotāja garantijas atbildību.
5. Lai uzstādītu gultu, izvēlieties līdzenu grīdas virsmu! Pie grīdas izliekumiem ir iespējamas novirzes gultas pārveidošanas mehānisma darbībā, izstrādājuma formas deformācijas. Gultas montāžas darbus veiciet divatā.
6. Pārvietojiet visas detaļas uzmanīgi, bez raustīšanās, novietojiet tās droši, izvairieties no viņu krišanas un triecieniem! Pārvietojiet mēbeles un to daļas, tikai nedaudz paceļot. Tas novērsīs deformācijas un lūzumus.
7. Montāžas laikā noteikti ieeļļojiet pacelēja mehānismu saskaņā ar instrukcijām! Tas ļaus izvairīties no priekšlaicīgas čīkstēšanas. Atkārtoti ieeļļojiet, pievelciet vaļīgas skrūves un uzgriežņus vismaz reizi sešos mēnešos.
8. Montāžas laikā noteikti ieeļļojiet pacelēja mehānismu saskaņā ar instrukcijām! Tas ļaus izvairīties no priekšlaicīgas čīkstēšanas. Atkārtoti ieeļļojiet, pievelciet vaļīgas skrūves un uzgriežņus vismaz reizi sešos mēnešos.
9. Jaunas mēbeles var izdalīt dabisku smaržu no materiāliem, no kuriem tās izgatavotas. Smarža var ilgt līdz trim nedēļām no montāžas datuma. Lai samazinātu smakas intensitāti, ieteicams produktu nosūkt ar putekļu sūcēju un izvēdināt telpu. Šīs darbības jāatkārto 3-4 reizes dienā.

RO

Înainte de asamblare:

1. Verificați aspectul și integritatea detaliilor din pachet! Cererile pentru daunele lor sunt acceptate numai pentru produse FĂRĂ urme de asamblare.
2. Păstrați ambalajul și instrucțiunile până la sfârșitul asamblării! La detectarea defectelor în procesul de asamblare și dacă produsul este incomplet, este necesar să păstrați ambalajul până când reprezentantul companiei comerciale vă vizitează.
3. Verificați numărul de detalii și accesorii conform listei. Producătorul își rezervă dreptul de a face modificări constructive ale produsului, de a înlocui fittingurile și hardware-ul cu altele similare, care nu degradează aspectul și nu afectează proprietățile funcționale ale produsului. Dacă există o lipsă sau o defecțiune, încercați numărul detalii lipsă și informați magazinul să o înlocuiască.
4. Urmați procedura de asamblare dată în această instrucțiune! În caz de nerespectare a instrucțiunilor de asamblare și utilizare, obligațiile de garanție de la producător sunt eliminate.
5. Pentru a instala patul, alegeți o zonă plată a podelei! În cazul curburii podelei, abaterile sunt posibile în funcționarea mecanismului de transformare a patului și distorsiuni ale formei produsului.
6. Se recomandă ca două persoane să efectueze asamblarea patului. Mutați cu atenție toate detaliile, fără smucituri, le puneți stabil, evitați căderi și lovituri lor!
7. Mutați mobilierul și detaliile acestuia, ridicând doar ușor. Aceasta va elimina deformările și defalcări.
8. Asigurați-vă că lubrifiați mecanismul de ridicare în timpul asamblării, conform instrucțiunilor! Aceasta va ajuta la evitarea apariției scârțâitului prematur. Repetați lubrifierea, strângeți șuruburile și piulițele slăbite cel puțin o dată la șase luni.
9. Mobilierul nou poate avea un miros natural al materialelor din care este fabricat. Mirosul poate persista timp de trei săptămâni de la momentul asamblării. Pentru a reduce intensitatea mirosului, se recomandă aerisirea produsului și ventilarea camerei. Aceste acțiuni trebuie repetate de 3-4 ori pe zi.



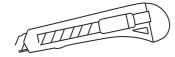
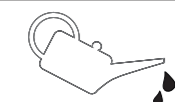
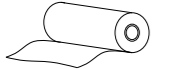

EL

Πριν από τη συναρμολόγηση:

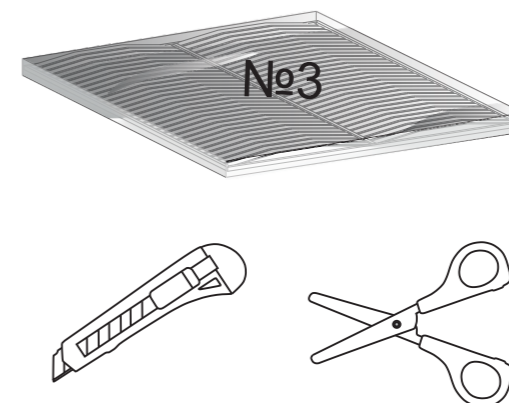
1. Ελέγξτε την εμφάνιση και την ακεραιότητα των ανταλλακτικών στη συσκευασία! Αξιώσεις για ζημιά μόνο σε προϊόντα ΧΩΡΙΣ ίχνη συναρμολόγησης.
2. Διατηρήστε τη συσκευασία και τις οδηγίες μέχρι το τέλος της συναρμολόγησης! Εάν κατά τη διαδικασία συναρμολόγησης εντοπιστεί ελαττωματικό και ελλείπον προϊόν, είναι απαραίτητο να διατηρήσετε τη συσκευασία μέχρι να έρθει εκπρόσωπος της εμπορικής εταιρείας σε σας.
3. Ελέγξτε τον αριθμό των εξαρτημάτων υλικού σύμφωνα με τη λίστα. Ο κατασκευαστής διατηρεί το δικαίωμα να κάνει αλλαγές στο σχεδιασμό του προϊόντος, να αντικαταστήσει εξαρτήματα και εξοπλισμό με παρόμοια που δεν επιδεινώνουν την εμφάνιση και δεν επηρεάζουν τις λειτουργικές ιδιότητες του προϊόντος. Σε περίπτωση ατελούς ή βλάβης, κάντε κύκλο στον αριθμό του ελλείποντος τμήματος και ενημερώστε το κατάστημα για την αντικατάστασή του.

5. Για να εγκαταστήσετε το κρεβάτι, επιλέξτε μια επίπεδη επιφάνεια του δαπέδου! Με καμπυλότητες δαπέδου, είναι πιθανές αποκλίσεις στη λειτουργία του μηχανισμού μετασχηματισμού κλίνης και παραμορφώσεων σχήματος προϊόντος. Συναρμολογήστε το κρεβάτι μαζί.
6. Μετακινήστε προσεκτικά όλα τα υλικά, χωρίς να χτυπήσετε, τοποθετήστε τα με ασφάλεια, αποφύγετε την πτώση και την πρόσκρουση!
7. Μετακινήστε τα έπιπλα και τα μέρη του λίγο ανεβαίνοντας τα. Αυτό θα εξαλείψει τις παραμορφώσεις και τις βλάβες. Φροντίστε να λιπάνετε το μηχανισμό ανύψωσης κατά τη συναρμολόγηση σύμφωνα με τις οδηγίες! Αυτό θα αποφύγει το πρόωρο τσίμπημα.
8. Φροντίστε να λιπάνετε το μηχανισμό ανύψωσης κατά τη συναρμολόγηση σύμφωνα με τις οδηγίες! Αυτό θα αποφύγει το πρόωρο τσίμπημα. Λιπάνετε εκ νέου, σφίξτε τα χαλαρά μπουλόνια και τα παξιμάδια τουλάχιστον μία φορά κάθε έξι μήνες.
9. Τα νέα έπιπλα μπορεί να εκπέμπουν μια φυσική μυρωδιά υλικών από τα οποία είναι κατασκευασμένα. Η μυρωδιά μπορεί να διαρκέσει έως και τρεις εβδομάδες από την ημερομηνία συναρμολόγησης. Για να μειώσετε την ένταση της οσμής, συνιστάται να καθαρίσετε με ηλεκτρική σκούπα το προϊόν και να αερίσετε το δωμάτιο. Αυτά τα βήματα πρέπει να επαναλαμβάνονται 3-4 φορές την ημέρα.

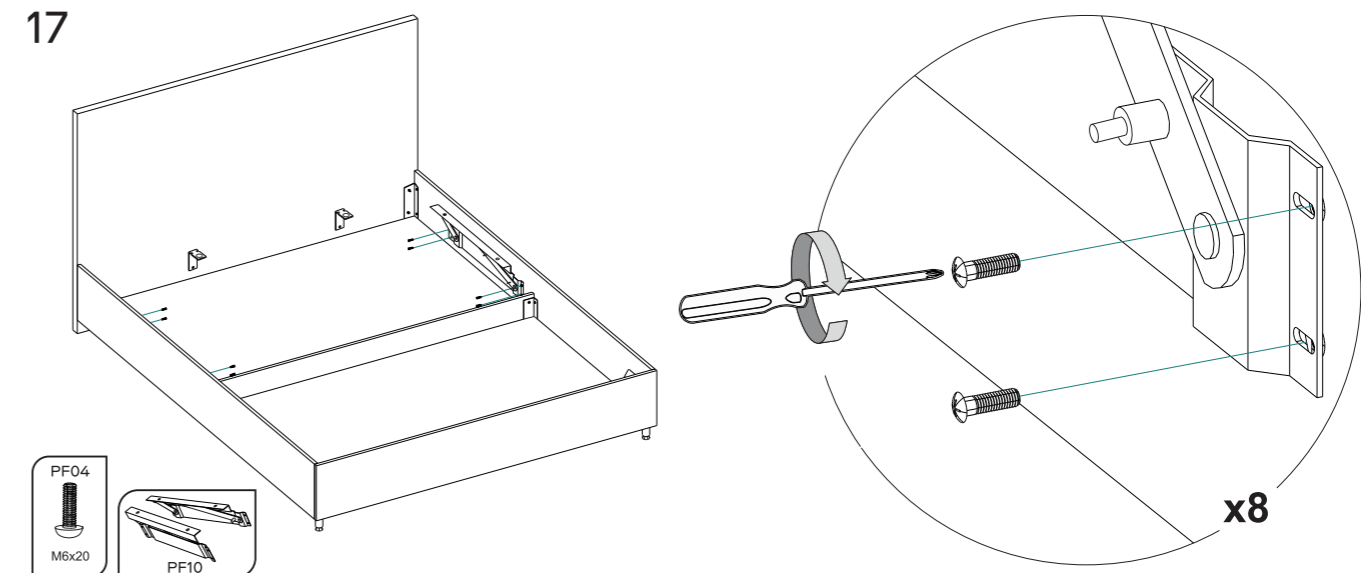
ΓΙΑ ΤΗΝ ΣΥΝΑΡΜΟΛΟΓΗΣΗ ΘΑ ΧΡΕΙΑΣΤΕΙΤΕ/ MONTĂŽAS DARBIEM NEPIECIEŠAMS/ PENTRU ASAMBLAREA VEȚI AVEA NEVOIE DE

	LV	RO	EL
	Skrūvgriezis krusta	Șurubelniță cu cap	Κατσαβίδι εγκάρσιας κεφαλής
	Tapatslēga Nr. 10, Nr. 13	Cheie deschisă nr. 10, nr. 13	Κλειδί ανοικτού τύπου αρ. 10, αρ. 13
	Kancelejas Nazis	Cuțit de papetărie	Μαχαίρι / χαρτικών
	Šķēres	Foarfece	Ψαλίδια
	Mašīnu eļļa/ WD-40 tipa smērviela/ silikona aerosols	Ulei de motor/ spray tehnic lubrifiant tip WD-40/ spray siliconic	Λάδι μηχανής/ σπρέι γράσου WD-40/ τύπου σιλικόνης
	Papīra dvielis	Prosop hârtie	Χαρτοπετσέτα
	Rulete	Ruletă	Ρουλέτα

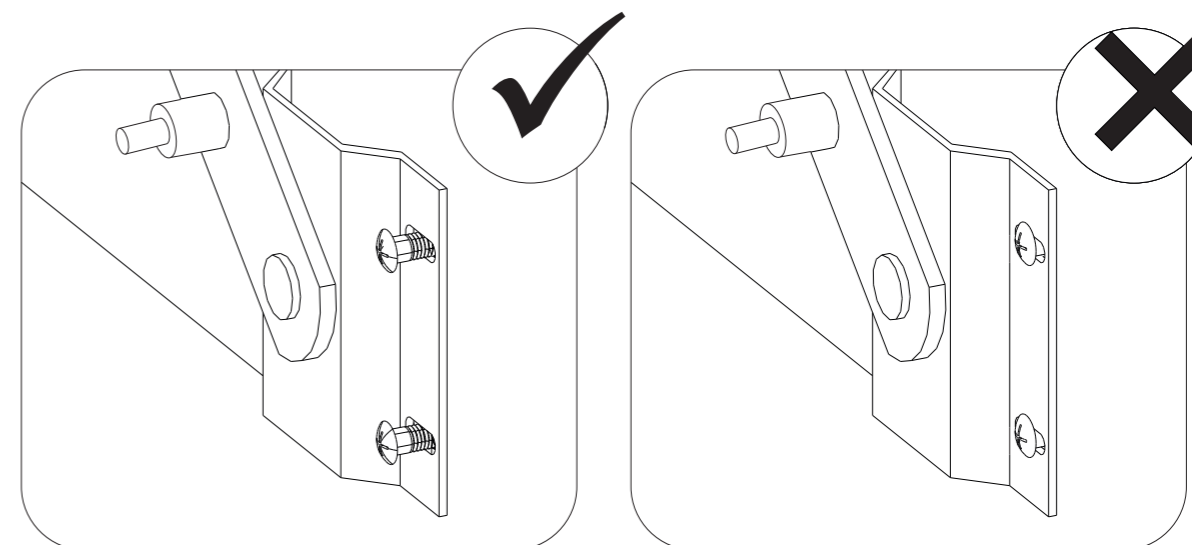
16



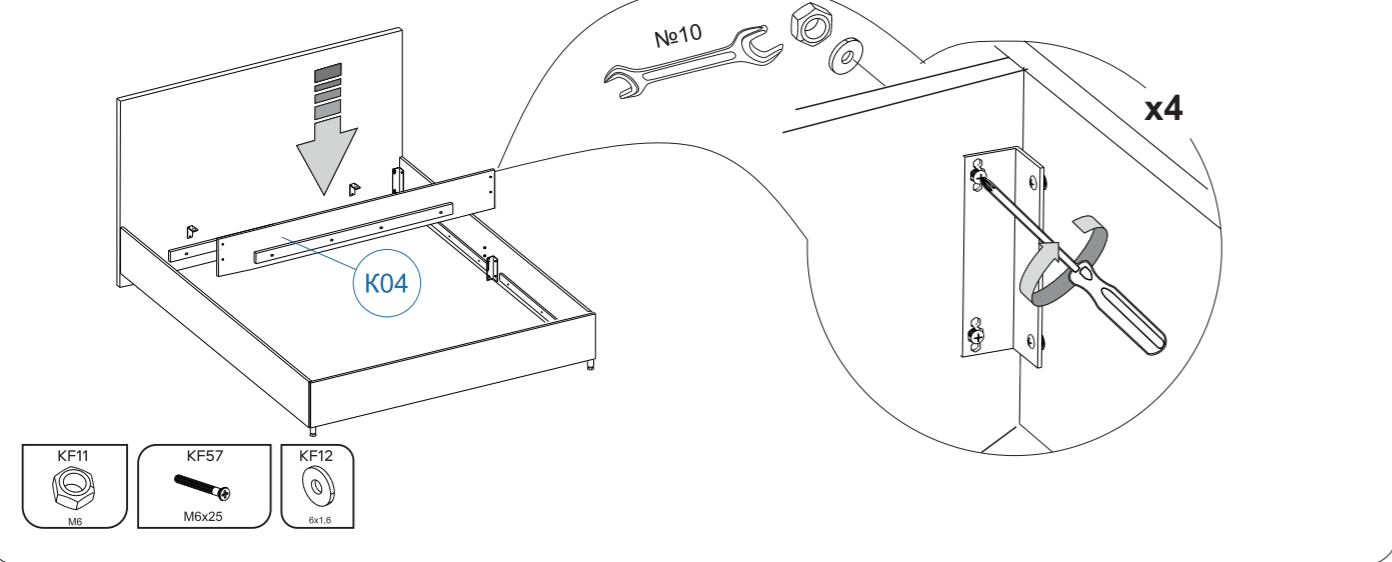
17



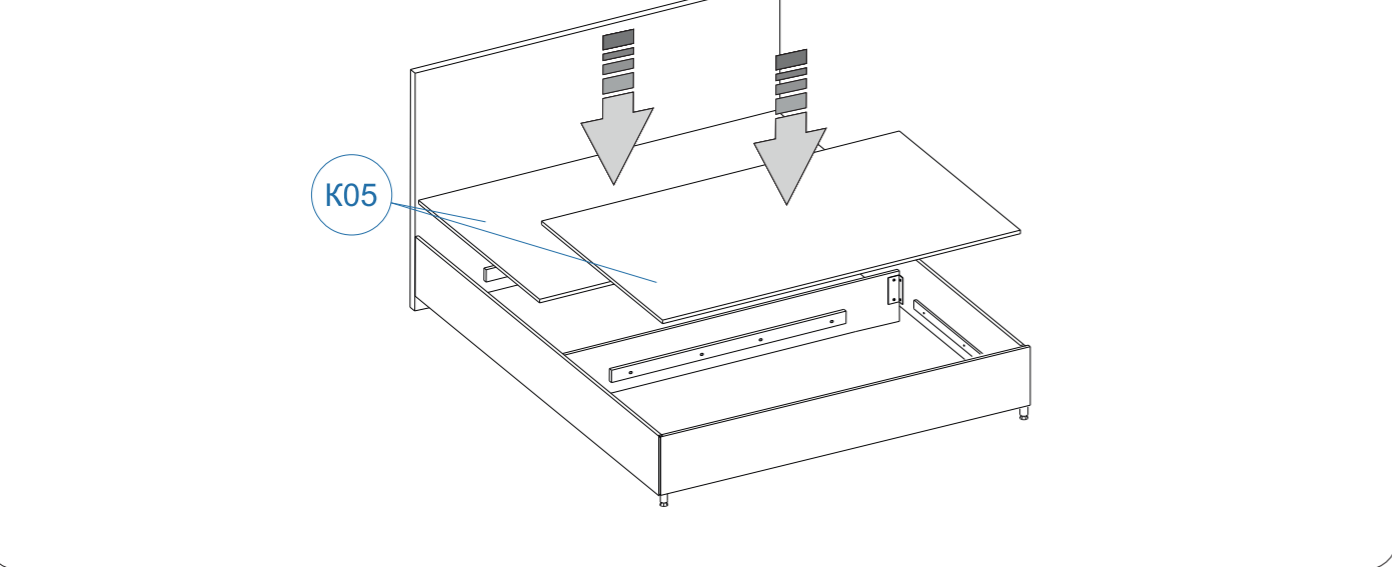
18



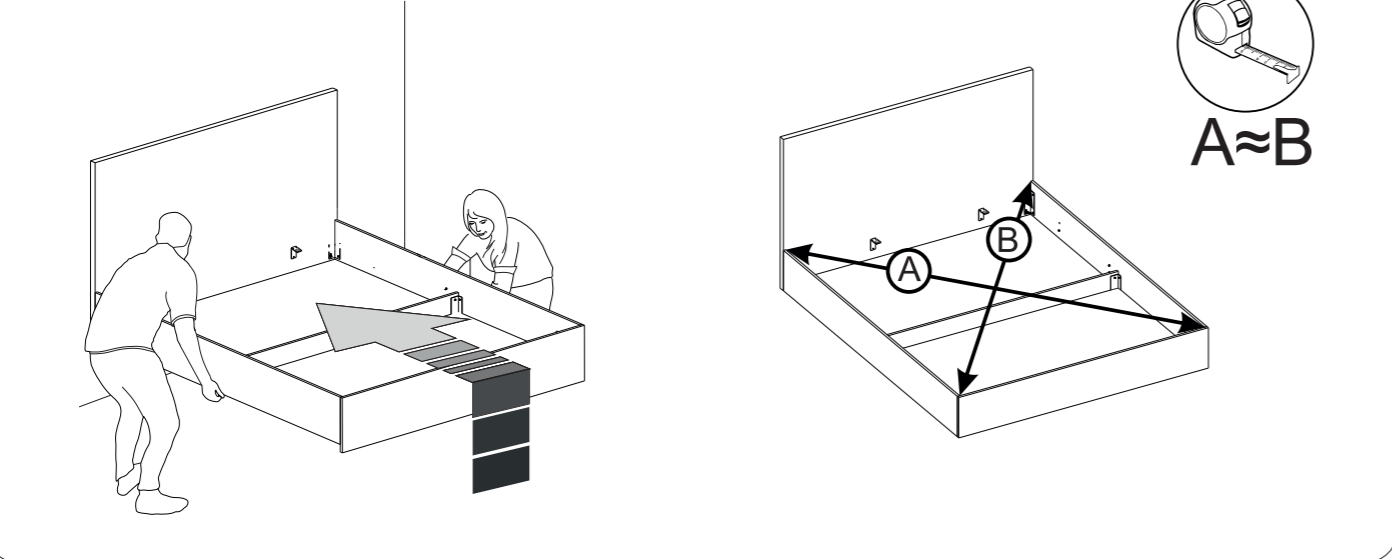
13



14



15



VOODI KOMPLEKTSUS/LISTE DE FOURNITURE DU LIT/ גיליון מרכיבי מיטה

Package	Name			Part	Article	Quantity
	ET	FR	HE			
Pakend № 1 Paquet №1 אריזה מס' 1	Seljatugi	Dossier	גב		K01	1
	Linakasti põhi	Fond de la boîte à linge	תחתית המגירה ללבנים		K05	1
	Kasutusjuhend (andmeleht)	Manuel d'exploitation	הוראות שימוש (פספורט)			1
	Kanga näidis	Echantillon de tissu	דגימת בד			1
Pakend № 2 Paquet №2 אריזה מס' 2	Külgsarga	Cadre de base	מסגרת צדדית		K02	2
	Jalutse tsarga	Cadre moyen	מסגרת למקום לרגליים		K03	1
	Lamineeritud puitlaastplaat - Keskmine traavers	Aggloméré - Traverse médiane	סיבית - קצרה אמצעי		K04	2
	Lühike pruss	Rail court	מסילה קצרה		K07	4
	Pikk pruss	Rail long	מסילה ארוכה		K08	4
	Kokkupanemise juhend	Notice de montage	הוראות הרכבה		K03	1
Pakend № 2 Furnituuriga pakend Paquet №2 Paquet de fournitures אריזה מס' 2 חבילת אביזרים	Vildist summuti	Amortisseur FEUTRE	דמפר לבד		KF18	8
	Kruvi M6x20	Boulon M6x20	בורג M6x20		KF02	20
	Kruvi M6x25	Boulon M6x25	בורג M6x25		KF57	4
	Nurk	Étagère en métal	מדף מתכת		KF19	4
	Tõstemeħhanismi põõn	Poignée du mécanisme de levage	ידית של מנגנון הרמה		K06	2
	Seib M8	Rondelle M8	שייבה M8		KF12	4
	Ühendusnurk	Coin de liaison	פינה אחורית וחוצה		KF22	4
	Mutter M6	Vis femelle M6	אום M6		KF11	4
	Isekeermestav kruvi	Vis autotaraudeuse	בורג מסמר		KF08	36
	Tsarga nurk	Coin tsarg	צאר פינת		KF23	2
	Jalad jalgade modifikatsioon oleneb salongis või kodulehel näidisenä toodud voodi mudelist (vt jalgade komplektsus)	Pied. La modification des pieds dépend de la commande et du type de cadres (voir la liste de fournitures pour les pieds)	רגליים מרכיבי רגליים תלויים במדגם המיטה המיוצג כדוגמה בסלון או באתר. (ראה גיליון מרכיבי רגליים)			1 Set 1 ens. 1 טט

Package	Name			Part	Article	Quantity
	ET	FR	HE			
Pakend №3 Voodialus Paquet №3 Sommier 3 אריזה מס' בסיס המיטה	Voodialus	Sommier	בסיס המיטה		P01	1
Pakend №4 Furnituuriga pakend Paquet №4 Paquet de fournitures 4 אריזה מס' חבילת אביזרים	Vasak-ja parempoolsed tõstemehhanismid	Mécanisme de levage gauche et droit	מנגנוני הרמה		PF10	1
	Gaasiamortisaator	Amortisseur à gaz	פגוש גז (מפרק)		PF12	2
	Madratsihoidjad	Supports du matelas	מחזיקי מזון		PF84	2
					PF14	
	Kruvi M6x20	Boulon M6x20	בורג M6x20		PF04	8
	Polt M8x45 (pea)	Vis M8x45 (cap)	בורג M 45 (כובע)		PF01	4
	Mutter M8	Vis femelle M8	M8 אום		PF06	4
Seib M8	Rondelle M8	M8 שייבה		PF08	4	

JALGADE KOMPLEKTSUS /LISTE DE FOURNITURES POUR LES PIEDS/גיליון מרכיבי רגליים

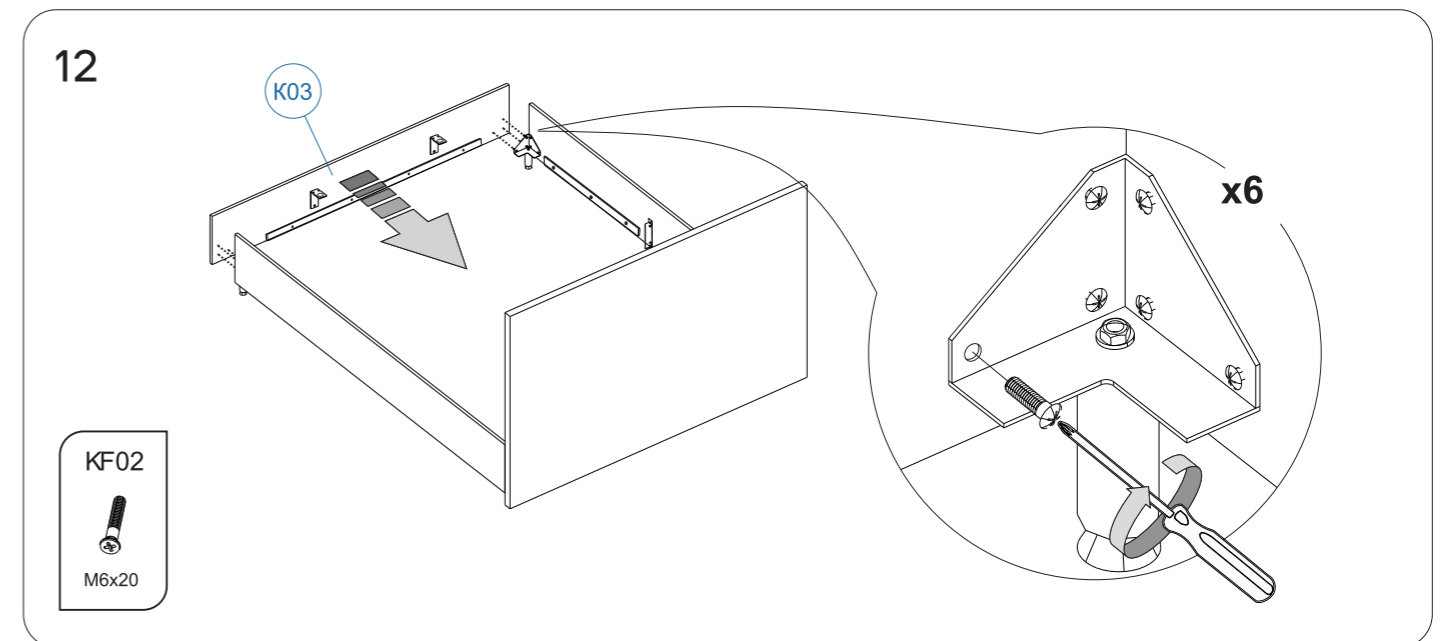
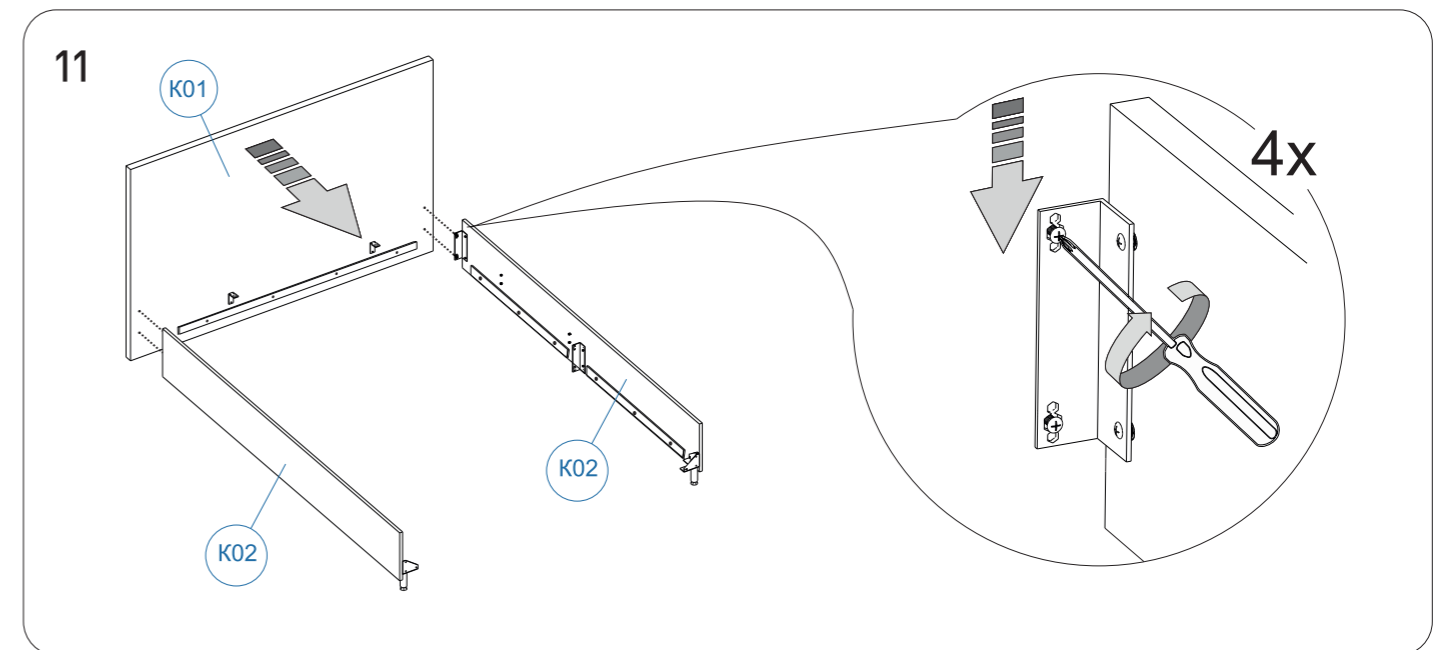
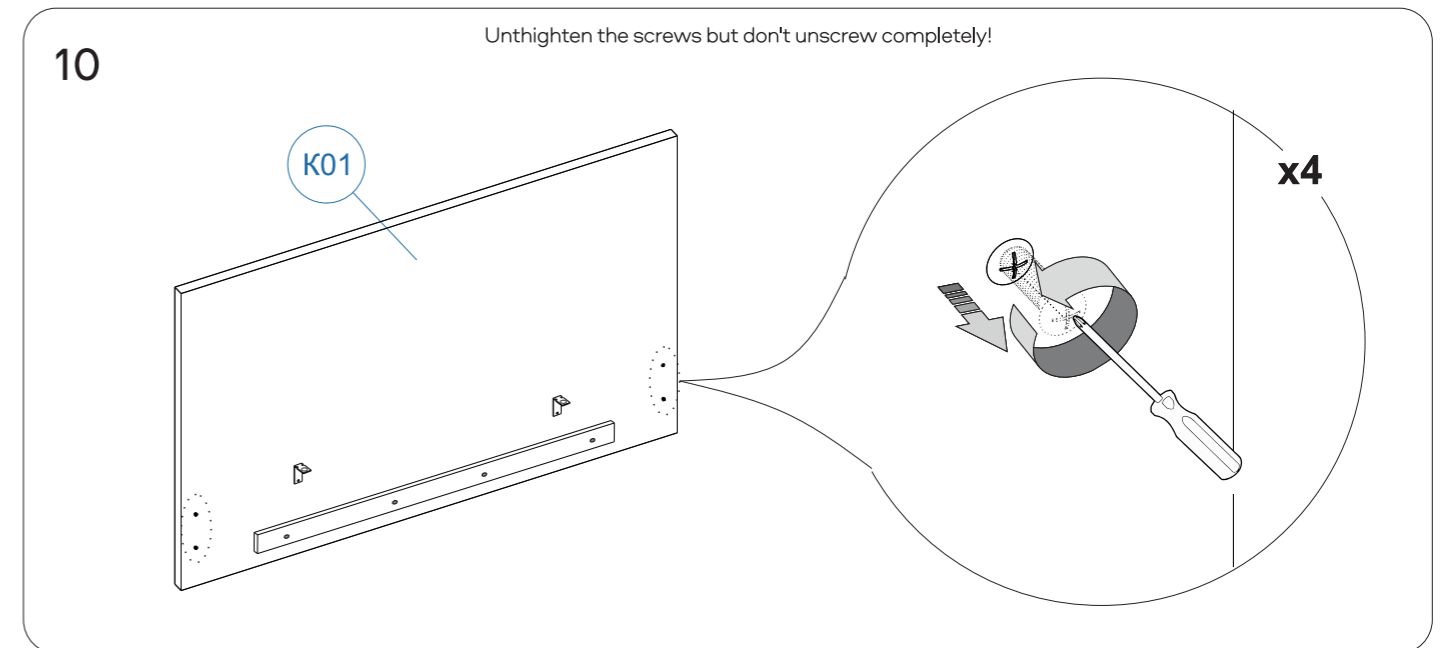


Jalgade modifitakatsioon sõltub näitusesaalis või kohapeal nädisena esitatud voodi mudelist.

La configuration des pieds dépend du modèle de lit présenté comme échantillon dans le magasin ou sur le site Internet.

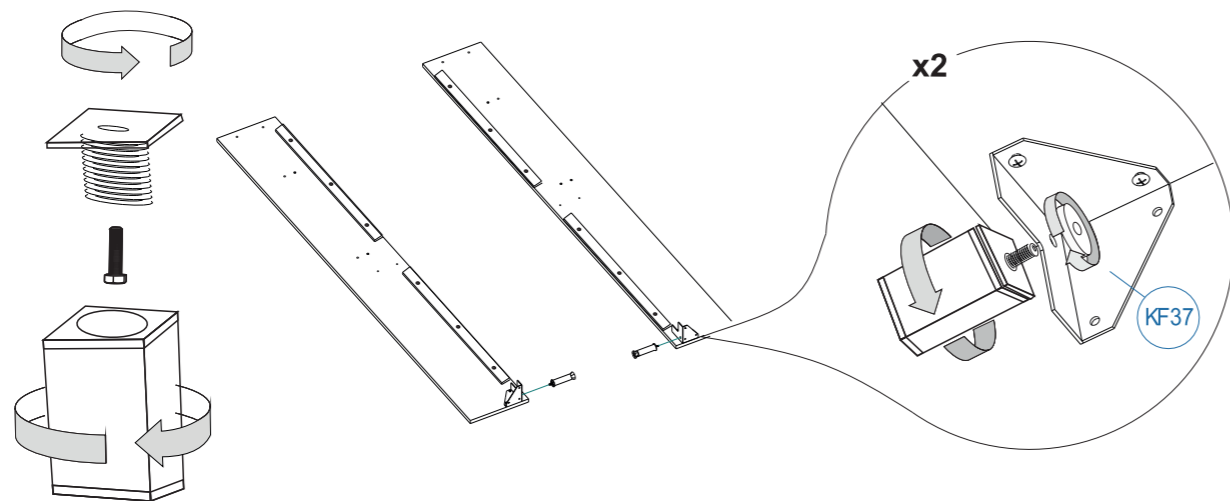
מדגם רגליים תלוי במדגם של המיטה המוצג כדוגמה בסלון או באתר.

Package	Name			Part	Article	Quantity
	ET	FR	HE			
Leg Parts №1 Pieds du lit Variante №1 סט מרכיבי רגליים מס' 1	Tugijalg kroom Bojard-100	Support chrome Boyard-100	רגליים למיטה כן רגל כרום בויד-100		KF16	2
	Kuuskantvõti	Clé à laine	מפתח משושה		KF29	1
Leg Parts №2 Pieds du lit Variante №2 סט מרכיבי רגליים מס' 2	Plastikust jalg ruut	Pied carré en plastique	רגל פלסטיק מרובע		KF36	2
	Seib M8 DIN 126	Rondelle	M8 שייבה		KF40	2
	Polt M8x10	Vis M8x10	בורג M8x10		KF38	2
Leg Parts №3 Pieds du lit Variante №3 סט מרכיבי רגליים מס' 3	Voodi jalg nr 1156 kroom h-150 (tikkpolt 8 mm)	Pied pour le lit nr. 1156 chrome h-150 (pin 8 mm)	רגל למיטות מס' 1156 כרום (h-150 מ"מ)		KF54	2
	Seib M8 DIN 126	Rondelle M8 DIN 126	M8 DIN 126 שייבה		KF40	2
	Mutter M8 DIN 936	Vis femelle M8 DIN 936	M8 DIN 936 אום		KF39	2



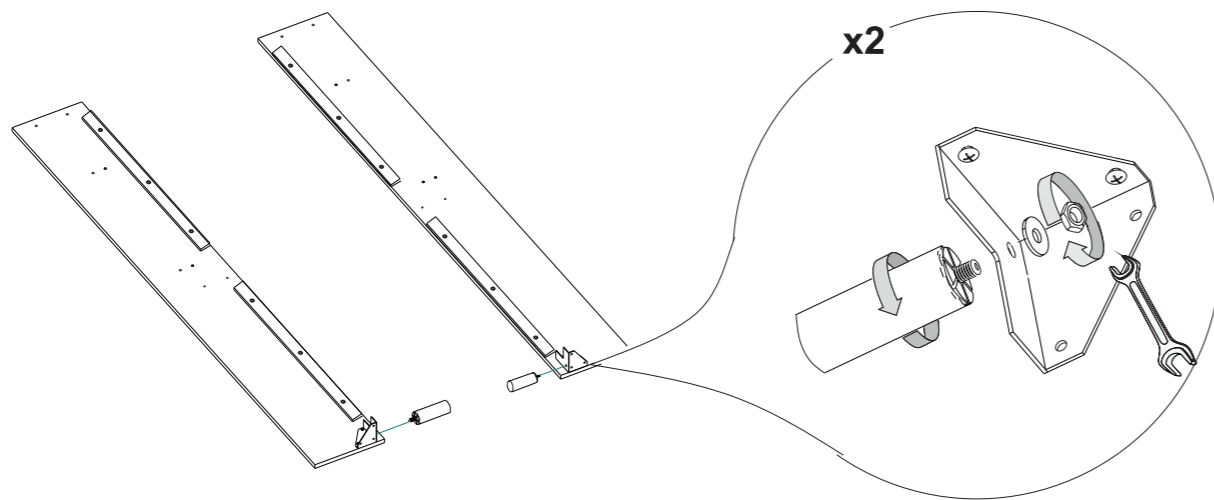
7

Leg Parts № 2 / Conjunto de pés № 2 / Modelo de pata № 2 / Leg Parts № 2 / Conjunto de pés № 2 / Επιλογή για σκελετό
 ποδιών υπ' αριθ. 2 / Leg Parts № 2 / Pieds du lit Variante № 2 / סט מרכיבי רגליים מס' 2 / Füße № 2



8

Leg Parts № 3 / Conjunto de pés № 3 / Modelo de pata № 3 / Leg Parts № 3 / Conjunto de pés № 3 / Επιλογή για σκελετό
 ποδιών υπ' αριθ. 3 / Leg Parts № 3 / Pieds du lit Variante № 3 / 3 / סט מרכיבי רגליים מס' 3 / Füße № 3



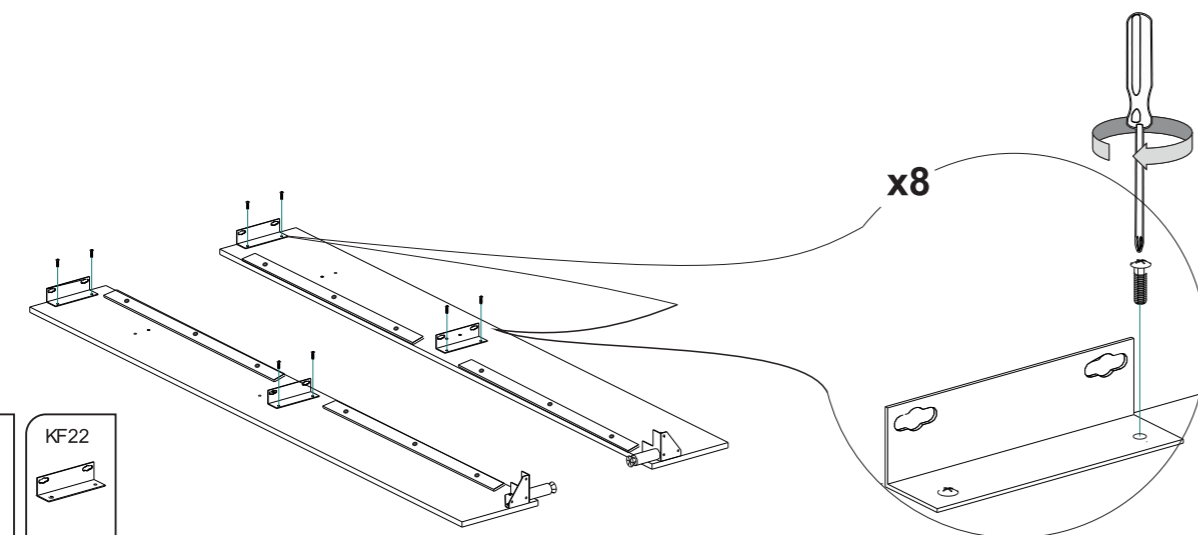
9

KF02



M6x20

KF22



ET

Enne kokkupanemist:

1. Kontrollige pakendis olevate detailide välimust ja terviklikkust! Nende kahjuga seotud pretensioone aktsepteeritakse ainult ILMA kokkupanemisjälgedeta toodete puhul.
2. Säilitage pakend ja juhised kuni kokkupaneku lõpuni! Diivani kokkupanemisel toote praagi ja mittekomplektsuse tuvastamisel pakend on vajalik säilitada kuni kaubandusettevõtte esindaja teie juurde tulekuni.
3. Kontrollige detailide ja furnituuri arvu vastavalt loendile. Tootja jätab endale õiguse teha tootes konstruktsioonilisi muudatusi, vahetada furnituur ja peenraud sarnaste vastu, mis ei halvenda välimust ega mõjuta toote funktsionaalseid omadusi. Puuduse või rikke korral, märgistage puuduva detaili number ümber ja võtke asendamiseks ühendust kauplusega.
4. Järgige selles juhendis antud kokkupanemise järjestust! Kokkupanemis- ja kasutusjuhendi mittejärgimisel, kaotab tootja garantii kehtivuse.
5. Diivani paigaldamiseks valige tasane põrandapind! Põranda kumerusel võib esineda kõrvalekaldeid diivanvoodi/tugitoolvoodi transformatsiooni mehhanismi töös, toote kuju moonutusi.
6. Pange diivan kokku kahekesi. Liigutage kõiki detaile ettevaatlikult, ilma tõmblusteta, asetage need kindlalt, vältige nende kukkumist ja löömist!
7. Liigutage mööblit ja selle detaile, tõstes vaid veidi. See hoiab ära deformatsiooni ja purunemise.
8. Määrige kindlasti tõstemehhanismi kokkupanemise ajal vastavalt juhendile! See hoiab ära enneaegse kriginemise. Korrake määrimist, pingutage silmnähtavalt lahtised poldid ja mutrid vähemalt kord kuue kuu tagant.
9. Uus mööbel võib materjalidest, millest see on valmistatud, eraldada loomulikku lõhna. Lõhn võib püsida kolme nädala jooksul alates kokkupaneku hetkest. Lõhna intensiivsuse vähendamiseks on soovitatav toode tolmuimejaga imeda ja ruumi tuulutada. Neid toiminguid tuleb korrata 3-4 korda päevas.

FR

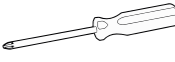

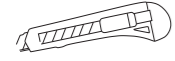


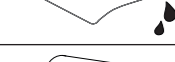

Avant d'assembler:

1. Vérifiez l'apparence et l'intégrité des pièces dans l'emballage ! Les réclamations pour dommages ne sont acceptées que pour les produits SANS traces de montage.
2. Conservez l'emballage et les notices jusqu'à ce que l'assemblage soit terminé ! Si, au cours du processus d'assemblage, un défaut et une incomplétude du produit sont détectés, il est nécessaire de conserver l'emballage jusqu'à ce que le représentant de la société commerciale vienne.
3. Vérifier le nombre de raccords selon la liste. Le fabricant se réserve le droit d'apporter des modifications structurelles au produit, de remplacer les raccords et la quincaillerie par des éléments similaires qui n'aggravent pas l'apparence et n'affectent pas les propriétés fonctionnelles du produit. S'il est incomplet ou cassé, encerclez le numéro de pièce manquante et informez le magasin pour un remplacement.
4. Suivez l'ordre de montage indiqué dans ce manuel! Si les instructions de montage et d'utilisation ne sont pas suivies, la garantie du fabricant sera annulée.
5. Pour installer le lit, choisissez une zone plane du sol ! Avec la courbure du sol, des déviations dans le fonctionnement du mécanisme de transformation du lit, des distorsions dans la forme du produit sont possibles.
6. Assemblez le lit avec un aide. Déplacez toutes les pièces avec précaution, sans à-coups, empilez-les régulièrement, évitez de tomber et de les heurter!
7. Assurez-vous de lubrifier le mécanisme de levage lors du montage, conformément aux instructions ! Cela évitera les grincements prématurés. Répétez la lubrification, serrez les boulons et les écrous desserrés au moins une fois tous les six mois.
8. Les nouveaux meubles peuvent émettre une odeur naturelle à cause des matériaux dont ils sont faits.
9. L'odeur peut rester pendant trois semaines à partir du moment de l'assemblage. Pour réduire l'intensité de l'odeur, il est recommandé d'aspirer le produit et d'aérer la pièce. Ces actions doivent être répétées 3 à 4 fois par jour.

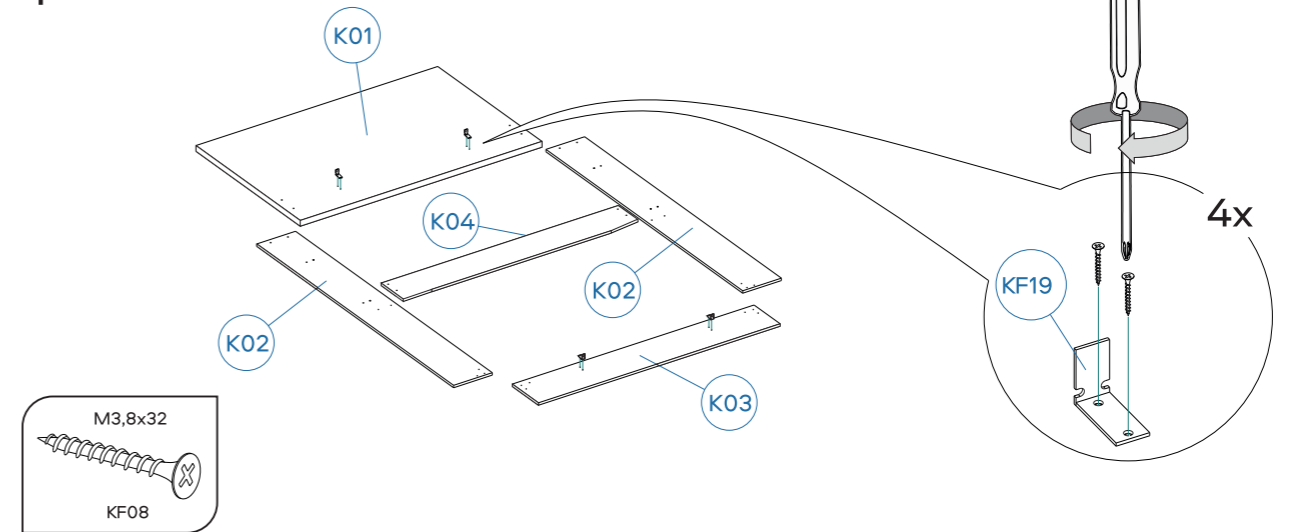
לפני הרכבה:

1. נא לבדוק את המראה ושלימות מרכיבים! טענות בגין ליקויים בחלקים מתקבלות רק לגבי מוצרים ללא עקבות הרכבה.
2. נא לשמור אריזה והוראות עד סיום הרכבה! בתהליך הרכבה במקרה גילוי ליקויים או חלקים חוסרים יש לשמור על אריזה עד יציאת נציגי חברה מסחרית אליך.
3. נא לבדוק את מספר המרכיבים של אביזרים לפי הגיליון. זכות להכניס שינויים קונסטרוקטיביים במוצר, לשנות אביזרים ופריטי מתכת למרכיבים דומים בתנאי שבה לא יגרוע במראה ולא ישפיע לתכונות תפקודיות של המוצר. מקולקלים המרכיבים נא להדגיש את המספר של הפריט החוסר ולהודיע על כך לחנות כדי להחליף אותו.
4. נא לשמור את סדר ההרכבה הנקבע בהוראות האלה! במקרה הפרת הוראות הרכבה ושימוש היצרן לא נושא כל אחריות לפי ערבות.
5. נא לבחור אזור רצפה ישר להתקנה! עקמומיות של הרצפה עלולות לגרום לסטיות בפעולות מנגנון לטרנספורמציית המיטה, עיוותים בתצורת המוצר.
6. הרכבה תבוצע על ידי לפחות שני אנשים. נא להזיז כל מרכיבים בזהירות, בלי טלטולים, באופן יציב. נא למנוע מנפילות המרכיבים ומכות בהם!
7. נא להזיז רהיטים וכל חלקיהם רק לאחר הרמתם לא משמעותית. זה יאפשר למנוע מדפורמציה ותקלות.
8. יש לשמן את המנגנון בזמן הרכבה לפי הוראות! זה יאפשר להימנע מעליית חריקה מוקדמת. נא לשמן מפעם לפעם ולחזק ברגים ואומים לא פחות מפעם מדי חצי שנה.
9. רהיטים חדשים עלולים לגרום לרח טבעי של חומריהם. ייתכן שריח יישמר עד שלושה שבועות חל מיום הרכבה. כדי להפחית את עוצמת הריח מומלץ לשאוב את המוצר ולאווור את החדר. יש לבצע את הפעולות הנ"ל 3-4 פעמים ביום.

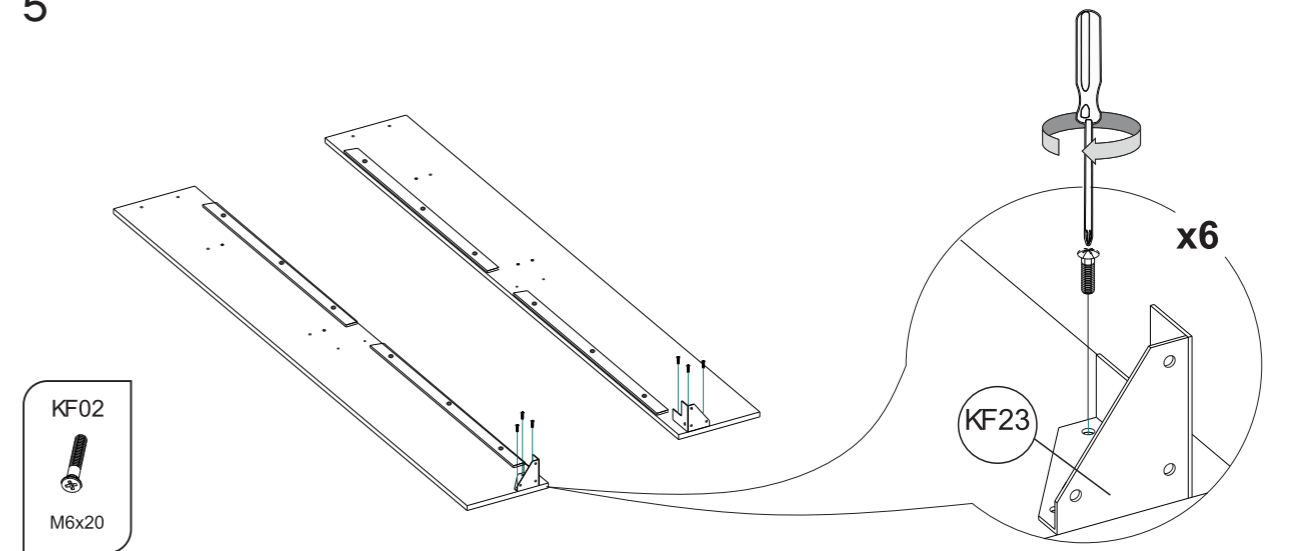
להרכבה תצטרפו/ POUR LE MONTAGE VOUS AUREZ BESOIN DE/ KOKKUPANEMISEKS VAJATE

	ET	FR	HE
	Ristpeaga kruvikeeraja	Tournevis cruciforme	מברג פיליפס
	Lahtise otsaga mutrivõti № 13	Clef à fourche №13	מפתח 13 מס' 13
	Kirjatarvete nuga	Couteau à lame rétractable	סכין מכתבים
	Käärid	Ciseaux	מספריים
	Masinaõli / WD-40 määrdeaine / Silikoonmääre spreid	Huile de machine/ lubrifiant type WD-40/ sprey silicone	שמן מנוע / חומר סיכה מסוג WD-40/ תרסיס סיליקון-
	Paberrätik	Bande de papier	מגבת נייר
	Mõõdulint	Roulette d'arpenteur	סרט מידה

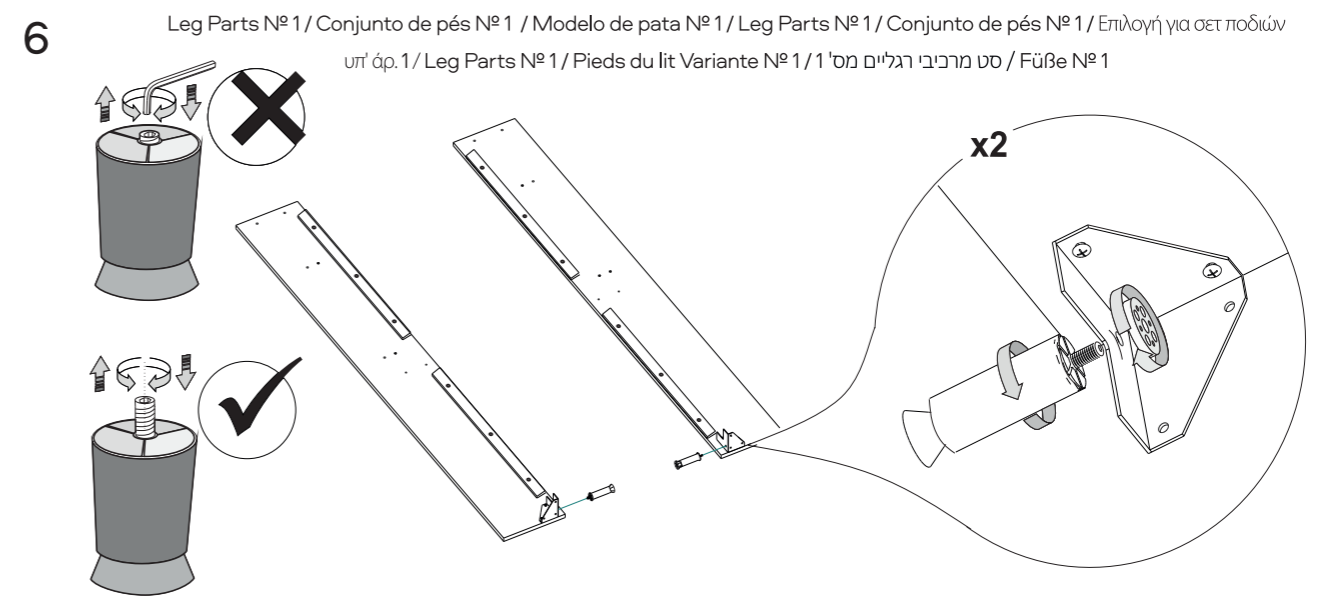
4



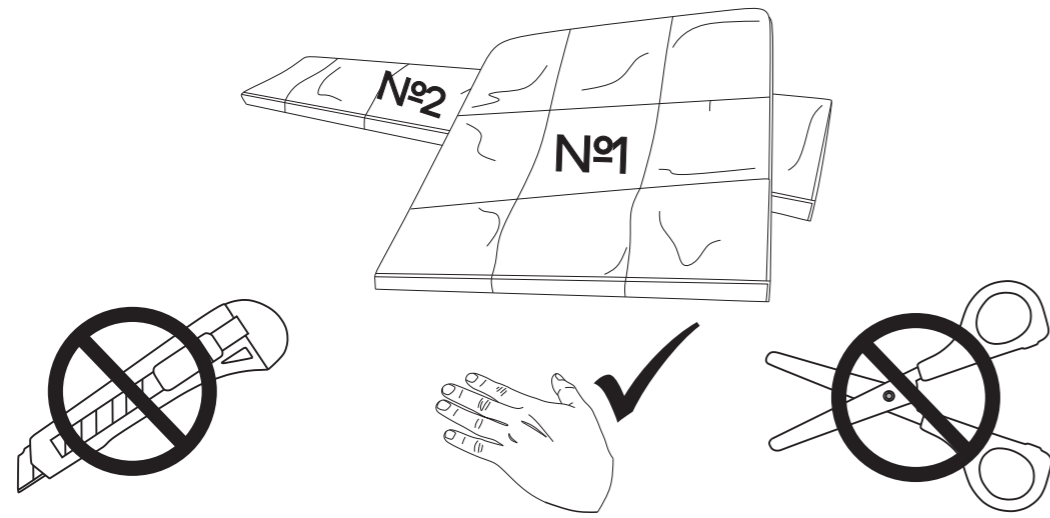
5



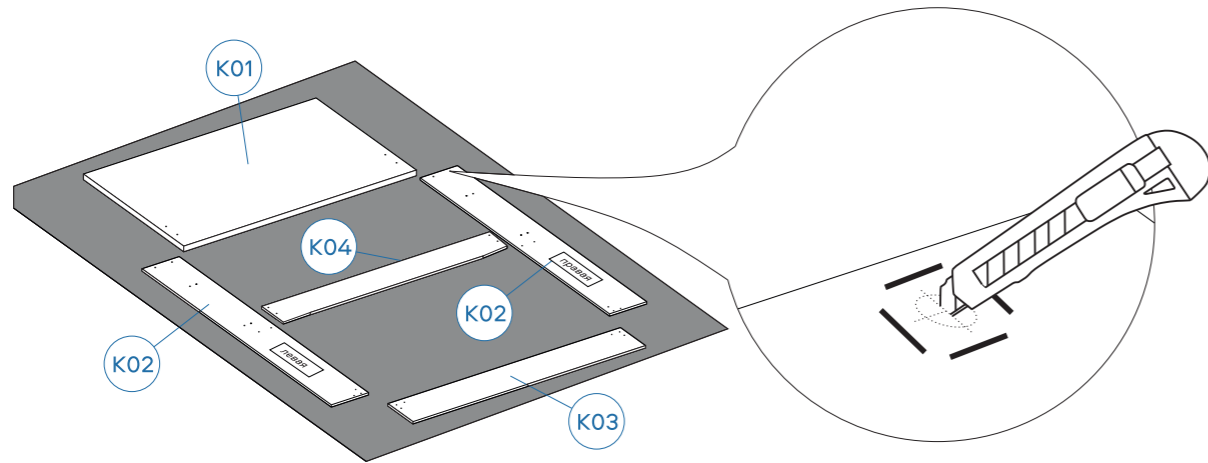
6



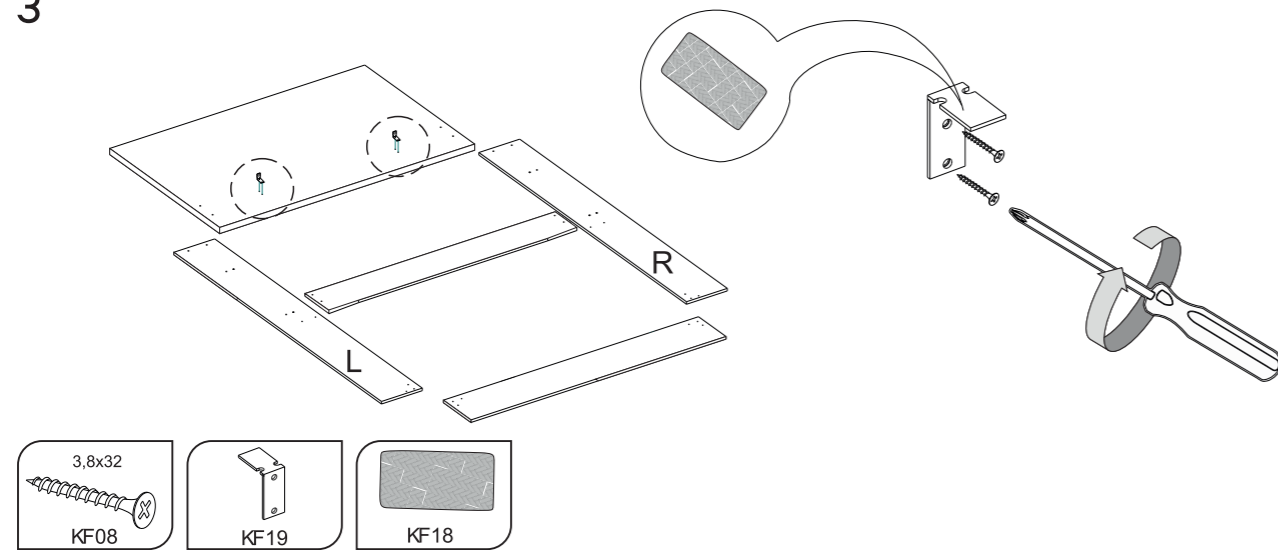
1



2




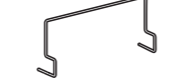


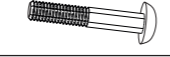




3



KOMPLETTIERUNGSLISTE DES BETTES

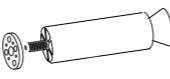

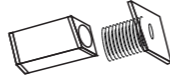

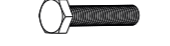



Package	Name	Part	Article	Quantity
	DE			
Verpackung Nº 1	Lehne		K01	1
	Boden der Aufbewahrungsbox		K05	1
	Bedienungsanleitung			1
	Stoffmuster			1
Verpackung Nº 2	Seitenzarge		K02	2
	Zarge des Fußendes		K03	1
	Mittenleiste Melamin-Spannplatte		K04	2
	Das kurze Holzbrett		K07	4
	Das lange Holzbrett		K08	4
	Montieranweisungen		K03	1
Verpackung Nº 1 Verpackung mit Beschlügen	Filziger Dämpfer		KF18	8
	Bolzen M6x20		KF02	20
	Bolzen M6x25		KF57	4
	Metallschenkel		KF19	4
	Griff-Gurt der Hebevorrichtung		K06	2
	Scheibe M8		KF12	4
	Winkel		KF22	4
	Mutter M6		KF11	4
	Schraube		KF08	36
	Schwarzer Möbelwinkel mit Fläche		KF23	2
	FüÙe. die Modifikation der FüÙe hängt vom Bettmo- del ab, das als muster im Möbelsalon oder auf der Webseite präsentiert wurde. (siehe die Komplettierungsliste der FüÙe)			1 Set 1 ens. 1 UD

Package	Name	Part	Article	Quantity
	DE			
Verpackung N° 3 Bettplatte	Voodialus		P01	1
Verpackung mit Beschlägen	Vasak-ja parempoolsed tõstemehhanismid		PF10	1
	Gaasiamortisaator		PF12	2
	Madratsihoidjad		PF84	2
			PF14	
	Kruvi M6x20		PF04	8
	Polt M8x45 (pea)		PF01	4
	Mutter M8		PF06	4
Scheibe M8		PF08	4	



KOMPLETTIERUNGSLISTE DER FÜSSE

Die Modifikation der Füße hängt vom Bettmodel, das als Muster im Möbelsalon oder auf der Webseite präsentiert wurde.

Package	Name	Part	Article	Quantity
	DE			
Füße N° 1	Bettfuß Stütze Chrom-Bojard h-100		KF16	2
	Inbus-Schlüssel		KF29	1
Füße N° 2	Plastikfuß Quadrat		KF36	2
	Dekorative Mutter		KF40	2
	Bolzen M8x10		KF38	2
Füße N° 3	Bettfuß N°1156 Chrom h-150		KF54	2
	Scheibe M8 DIN 126		KF40	2
	Mutter M8 DIN 936		KF39	2

Vor der Montage:

- Überprüfen Sie bitte das Aussehen und die Vollständigkeit der Bauelemente in der Verpackung! Reklamationen wegen einer Beschädigung der Bauelemente werden nur bei Produkten OHNE Montagespuren angenommen.
- Bewahren Sie bitte die Verpackung und die Montierungsanweisungen bis Ende der Montage auf! Bei der Feststellung von Mangelwaren im Prozess der Montage und einer Unvollständigkeit des Produktes muss man die Verpackung bis zum Moment aufbewahren, wenn ein Vertreter des Handelsunternehmens zu Ihnen kommt.
- Überprüfen Sie die Anzahl der Bauelemente und der Beschläge laut der Liste. Das Herstellerunternehmen behält sich das Recht vor, konstruktive Änderungen im Produkt einzutragen, Beschläge und Kleinteile gegen gleiche Elemente zu ersetzen, die das Aussehen nicht verschlechtern und die Funktionseigenschaften des Produktes nicht beeinflussen. Im Fall einer Unvollständigkeit oder eines Defektes, zeichnen Sie bitte die Nummer des abwesenden Bauelementes aus und teilen Sie davon dem Lieferanten für seinen Ersatz mit.
- Halten Sie bitte die Ordnung der Montage ein, die in dieser Bedienungsanleitung angegeben ist! Wenn die Montierungsanweisungen und Bedienungsanweisungen nicht eingehalten werden, erlöschen die Garantieverpflichtungen des Herstellerunternehmens.
- Wählen Sie eine flache Bodenfläche für die Montage des Bettes! Wenn Verformungen des Bodens vorliegen, sind Abweichungen in der Arbeit des Transformationsmechanismus des Bettes und Schiefstellungen der Form des Produktes möglich.
- Führen Sie die Montage des Bettes zu zweit aus. Bewegen Sie alle Bauelemente vorsichtig, ruckfrei, legen Sie sie bitte trittsicher, vermeiden Sie, dass sie fallen und geschlagen werden!
- Bewegen Sie das Möbel und seine Bauelemente nur wenig lüpfend. Das lässt Verformungen und Brüche vermeiden.
- Schmieren Sie die reibenden Teile der Vorrichtung während der Montage, schrauben Sie gelöste Bolzen und Muttern nicht seltener als einmal im halben Jahr! Das lässt die Entstehung des frühzeitigen Knirschens vermeiden.
- Das neue Möbel kann einen natürlichen Duft der Stoffe haben, wovon es hergestellt ist. Der Duft kann im Laufe von drei Wochen ab dem Moment der Montage bleiben. Es wird empfohlen, das Produkt mit dem Staubsauger zu reinigen und den Raum zu lüften, damit die Intensität des Duftes reduziert wird. Diese Handlungen muss man 3-4 Mal pro Tag ausführen.

FÜR DIE MONTAGE BRAUCHEN SIE FOLGENDES

	Kreuzschraubenzieher
	Offener Schraubenschlüssel N° 13
	Büromesser
	Schere
	Maschinenöl/Schmierstoff des Typen WD-40/Silikonspraystoff
	Papierhandtuch
	Messband