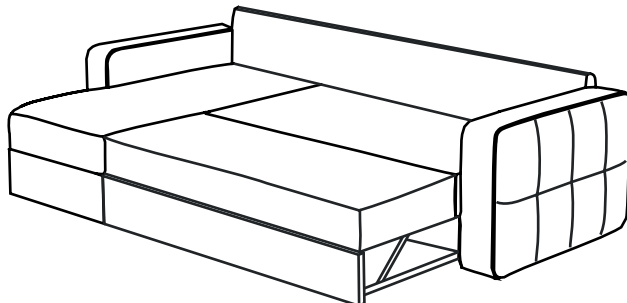
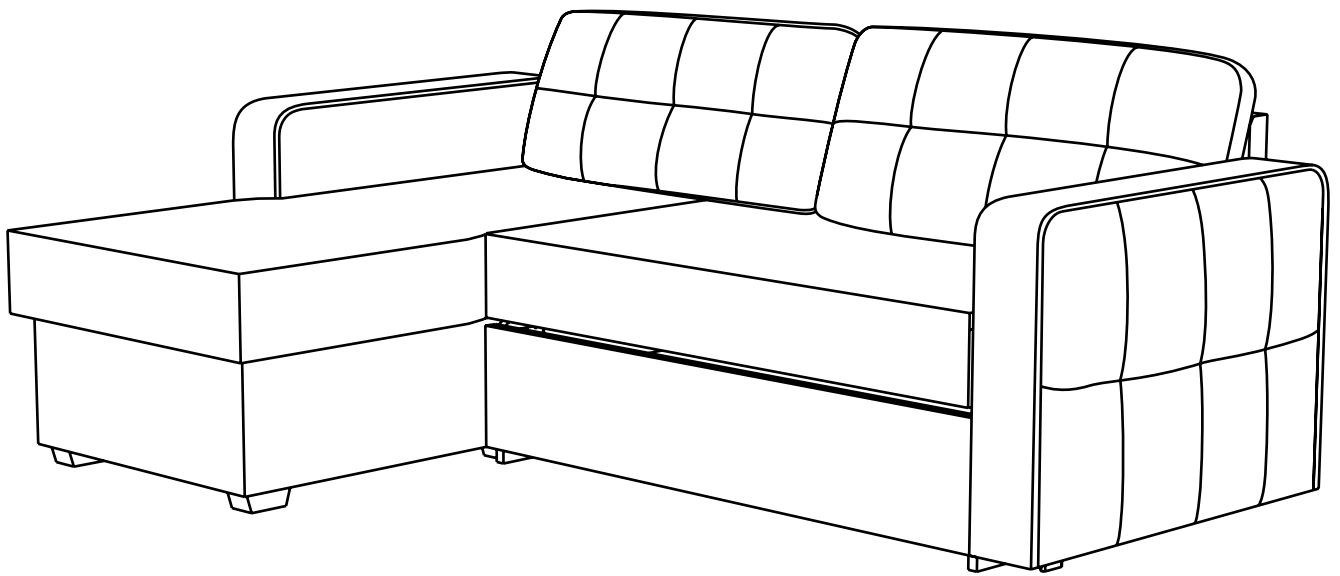


LUCKY

CORNER SOFA BED



Sleep.8



English

Before assembly:

1. Check all the component parts for any breakage and visible defects. Complaints about any damage to them will only be processed if there are NO signs of attempts at assembly on them.
2. Keep the packaging until assembly is complete. If, during assembly, parts are found to be missing or damaged, make sure to keep the packaging until a company representative is dispatched to your location.
3. Ensure that the number of parts and fittings corresponds to that on the list of components and subdivide the fittings accordingly. The manufacturing company reserves the right to make structural changes to the product, and replace fittings and metal components with analogues that do not have a negative impact on the item's appearance and its function.
4. Follow the assembly instructions in this document. If the assembly and product use instructions are not followed, the manufacturing company will no longer meet any warranty commitments it has made. Please keep the assembly and product use instructions the entire time the product remains in use.
5. Move all the component parts carefully and avoid yanking them. Place them securely so that they do not fall or hit anything. Assemble the product on an even surface.

Portugues

Antes da montagem:

1. Verifique a aparência e a integridade das peças na embalagem. As reclamações sobre os seus defeitos são aceites apenas em produtos SEM os vestígios de montagem.
2. Guarde a embalagem até terminar a montagem! Se durante o processo de montagem for encontrado algum defeito e incompletude do produto, é necessário guardar a embalagem até a chegada do representante da empresa comercial.
3. Verifique o número de peças e acessórios estão de acordo com a lista de acessórios e divida os acessórios em grupos. O fabricante reserva o direito de fazer as alterações estruturais no produto, substituir as ferragens e as peças metálicas pelos acessórios semelhantes que não afetem as propriedades funcionais do produto.
4. Observe a ordem de montagem especificada nesta instrução de montagem! Se as instruções de montagem e ordem de utilização não forem seguidos, a empresa fabricante não terá nenhuma obrigação de garantia. As instruções de montagem e a ordem de utilização devem ser mantidas durante todo o período de utilização do produto.
5. Mova todas as peças com cuidado, sem solavancos, coloque sempre numa posição estável, evite quedas e golpes! A montagem do produto deve ser realizada em uma superfície plana.

Español

Antes del montaje:

1. ¡Comprueben el aspecto exterior y la integridad de las piezas empaquetadas! Sólo se aceptan reclamaciones por daños en productos SIN marcas de montaje.
2. ¡Guarden el embalaje hasta que haya terminado el montaje! Si durante el montaje se detecta algún defecto o falta de integridad del producto, guarden el embalaje hasta que el representante de la empresa venga a visitarles.
3. Comprueben la cantidad de piezas y herrajes según la lista de componentes y dividan los herrajes en grupos. La empresa fabricante se reserva el derecho a realizar cambios de diseño del producto, así como sustituir los herrajes y accesorios por otros similares que no hagan peor el aspecto exterior y no afecten a las propiedades funcionales del producto.
4. ¡Siguen las reglas de montaje especificadas en este Manual! Si las reglas de montaje y explotación cumplan indebidamente, la empresa fabricante se libera de las obligaciones relacionadas con garantía. Los Manuales de montaje y explotación deben guardarse durante toda la vida útil del producto.
5. Trásladen con cuidado y suavemente todas las piezas, colóquenlas en una posición estable, eviten que se caigan y se choquen. ¡El montaje del sofá debe hacerse solamente en una superficie plana!

Latviešu

Pirms montāžas darbiem:

1. Pārbaudiet detaļu izskatu un pilnību iepakojumā. Prasības par to bojājumiem tiek pieņemtas tikai izstrādājumiem BEZ montāžas pazīmēm.
2. Saglabājiet iepakojumu līdz montāžas darbu beigām! Ja montāžas darbu procesā tiek atklāts produkta defekts un nepilnība, jums ir jā saglabā iesaiņojums, līdz tirdzniecības uzņēmuma pārstāvis atbrauks pie Jums.
3. Pārbaudiet detaļu un piederumu skaitu pēc pasūtījuma komplektācijas saraksta, sakārtojiet piederumus grupās. Ražotājs patur tiesības veikt izstrādājuma konstruktīvās izmaiņas, nomainīt piederumus un stiprinājumus ar analogiem, kas nepasliktina izskatu un neietekmē produkta funkcionālās īpašības.
4. Ievērojiet šajā instrukcijā norādīto montāžas darbu kārtību! Montāžas darbu un lietošanas instrukciju neievērošana anulē ražotāja garantijas atbildību. Montāžas darbu un lietošanas instrukcijas jā saglabā visu izstrādājuma kalpošanas laiku.
5. Pārvietajiet visas detaļas uzmanīgi, bez raustiņšānās, novietojiet tās droši, izvairieties no viņu krišanas un triecieniem! Veiciet izstrādājuma montāžas darbus uz līdzenas virsmas.

Deutsch

Vor der Montage:

1. Überprüfen Sie Aussehen und Unversehrtheit der Teile in der Packung! Reklamationen werden nur bei Produkten OHNE Montagespuren akzeptiert.
2. Bewahren Sie die Verpackung bis zum Ende der Montage auf! Bei Feststellung von Mängeln oder Fehlmengen während der Montage ist die Verpackung bis zum Eintreffen eines Vertreters des Händlers aufzubewahren.
3. Überprüfen Sie die Anzahl der Teile und Einbauten gemäß der Teile- und Einbauliste und teilen Sie diese in Gruppen auf. Der Hersteller behält sich vor, konstruktive Änderungen am Produkt vorzunehmen, Beschläge und Befestigungen durch vergleichbare Teile zu ersetzen, die das Aussehen nicht verschlechtern und keinen Einfluss auf die funktionalen Eigenschaften des Produkts haben. Halten Sie die Reihenfolge der Montage ein, die in dieser Anleitung vorgegeben ist!
4. Bei Nichteinhalten der Montage- und Gebrauchsanleitung erlischt die Garantie des Herstellers. Die Montage- und Betriebsanleitung muss während der gesamten Nutzungsdauer des Produkts aufbewahrt werden.
5. Bewegen Sie alle Teile sorgsam, ohne ruckartige Bewegungen, lagern Sie die Teile sicher, vermeiden Sie Fall- und Schlägeinwirkung. Montieren Sie das Produkt auf einer ebenen Fläche.

Français

Avant assemblage:

1. Vérifiez l'apparence et l'intégrité des pièces dans l'emballage. Les réclamations pour dommages ne sont acceptées que pour les produits SANS traces d'assemblage.
2. Gardez l'emballage jusqu'à la fin d'assemblage ! Si, au cours du processus d'assemblage, un défaut et une incomplétude du produit sont détectés, il est nécessaire de garder l'emballage jusqu'à ce que le représentant de la société commerciale parte pour vous.
3. Vérifiez le nombre de pièces et d'accessoires selon la liste de prélèvement, triez les accessoires en groupes. Le fabricant se réserve le droit d'apporter des modifications structurelles au produit, de remplacer les accessoires et les pièces métalliques par des éléments similaires qui n'aggravent pas l'apparence et n'affectent pas les propriétés fonctionnelles du produit.
4. Respectez l'ordre d'assemblage indiqué dans cette notice ! Si les notices d'assemblage et d'utilisation ne sont pas suivies, la garantie du fabricant sera annulée. Gardez les notices d'assemblage et d'utilisation pendant toute la durée d'utilisation du produit.
5. Déplacez toutes les pièces avec précaution, sans à-coups, empilez-les régulièrement, évitez de les tomber et de les heurter ! Assemblez le produit sur une surface plane.

Română

Înainte de asamblare:

1. Verificați aspectul și integritatea pieselor din colet. Reclamațiile pentru daune sunt acceptate numai pentru produsele FĂRĂ urme de asamblare.
2. Păstrați ambalajul până la finalizarea asamblării! Dacă în timpul procesului de asamblare se detectează defecte sau produsul este incomplet, păstrați ambalajul până la sosirea reprezentantului societății comerciale.
3. Verificați numărul de piese și fittinguri în raport cu lista de piese și fittinguri, împărțiți fittingurile în grupuri. Producătorul își rezervă dreptul de a face modificări de proiectare la produs și de a înlocui fittingurile și feroneria cu altele similare, fără a afecta aspectul și proprietățile funcționale ale produsului.
4. Respectați ordinea de asamblare, dată în acest manual! Nerespectarea instrucțiunilor de asamblare și de utilizare va anula garanția producătorului. Instrucțiunile de asamblare și exploatare trebuie păstrate pe toată durata de viață a produsului.
5. Deplasați toate piesele cu grijă, fără smucituri, depozitați-le într-o poziție stabilă, evitați căderea și lovirea lor! Asamblați produsul pe o suprafață plană.

Eesti

Enne kokkupanekut:

1. Kontrollige pakendi osade välimust ja terviklikkust. Nende kahjustamise nõudeid aktsepteeritakse ainult toodetel, millel POLE montaažijälgi.
2. Säilitage pakendit kokkupaneku lõpuni! Kui kokkupaneku kõigis tuvastatakse defekti ja toote ebakomplektsust, on vaja pakendit säilitada kuni kaubandusettevõtte esindaja teie juurde jõudmiseni.
3. Kontrollige osade ja tarvikute arvu vastavalt komplekteerimisekirjale, jagage tarvikud rühmadesse. Tootja jätab endale õiguse teha tootes konstruktiivseid muudatusi, asendada liitmikud ja riistvara sarnaste toodetega, mis ei kahjusta toote välimust ega mõjuta toote funktsionaalseid omadusi.
4. Järgige selles juhendis antud kokkupaneku järjekorda! Kui montaaži-ja kasutusjuhiseid ei järgita, siis tootjalt eemaldatakse garantiikohustused. Kokkupaneku- ja kasutusjuhendit tuleb säilitada kogu toode kasutusaja jooksul.
5. Liigutage kõiki osi ettevaatlikult, ilma tõmblusteta, paigaldage ühtlaselt, vältige nende kukkumist ja löömist! Teostage kokkupanekut sirgel pinnal.



Ελληνικά

Πριν τη συναρμολόγηση:

1. Ελέγξτε την εμφάνιση και την ακεραιότητα των εξαρτημάτων στη συσκευασία. Οι απαιτήσεις ζημίας αποδέχονται μόνο για προϊόντα ΧΩΡΙΣ ίχνη συναρμολόγησης.
2. Αποθηκεύστε τη συσκευασία μέχρι το τέλος της συναρμολόγησης! Εάν κατά τη διαδικασία συναρμολόγησης εντοπιστεί ελαττωματικό και ελλιπές προϊόν, πρέπει να αποθηκεύσετε τη συσκευασία μέχρι να φύγει ένας εκπρόσωπος της εμπορικής εταιρείας.
3. Ελέγξτε τον αριθμό των εξαρτημάτων σύμφωνα με τη λίστα συλλογής, αποσυναρμολογήστε τα εξαρτήματα σε ομάδες. Ο κατασκευαστής διατηρεί το δικαίωμα να κάνει αλλαγές στο σχεδιασμό του προϊόντος, να αντικαταστήσει εξαρτήματα και εξοπλισμό με παρόμοια που δεν επιδεινώνουν την εμφάνιση και δεν επηρεάζουν τις λειτουργικές ιδιότητες του προϊόντος.
4. Ακολουθήστε τη σειρά συναρμολόγησης που παρέχεται σε αυτό το εγχειρίδιο! Η μη τήρηση των οδηγιών συναρμολόγησης και λειτουργίας ακυρώνει την εγγύηση του κατασκευαστή. Το εγχειρίδιο συναρμολόγησης και λειτουργίας πρέπει να διατηρούνται για όλη την περίοδο λειτουργίας του προϊόντος.
5. Μετακινήστε προσεκτικά όλα τα εξαρτήματα, χωρίς να χτυπήσετε, τοποθετήστε τα με ασφάλεια, αποφύγετε την πτώση και την πρόσκρουση! Συναρμολογήστε το προϊόν σε επίπεδη επιφάνεια.

Српски

Пре монтаже:

1. Проверите изглед и целостност делова у паковању! Рекламације за оштећење се прихватају само за производе БЕЗ трагова склапања.
2. Чувајте паковање и унутштвао док не завршите са монтажом! Ако се током процеса монтаже идентификују недостаци или некомплетност производа, паковање морате сачувати док вас не посети представник трговачке компаније.
3. Проверите број делова и помоћних материјала у складу са списком. Произвођач задржава право да изврши измене дизајна производа, замене помоћне материјале и металне производе сличним који не нарушавају изглед и не утичу на функционална својства производа.
4. Придржавајте се редоследа монтаже дате у овом упутству! Уколико се не придржавате упутства за монтажу и употребу, гарантне обавезе произвођача ће бити укинуте. Упутство за монтажу и рад се мора чувати током читавог периода употребе производа.
5. Пажљиво померajte све делове, без трзаја, чврсто их постављајте, избегавајте пад делова и ударце!

Türkçe

Kurulumdan önce:

1. Amabalajdaki parçaların görüntüsünü ve bütünlüğünü kontrol ediniz! Hasar görmelerine ilişkin itirazlar, sadece kurulum izi olmayan ürünler için geçerli olacaktır.
2. Kurulum işlemleri tamamlanana kadar ambalajı ve kurulum talimatlarını muhafaza ediniz! Kurulum sırasında kusur veya eksiklik tespit edilmesinde, satış şirketinin temsilcisinin Size ulaşmasına kadar ambalajı muhafaza ediniz.
3. Parça ve aksesuarların sayısını listeye göre kontrol ediniz. Üretici şirket, ürüne yapısal değişiklikleri dahil etme, ürünün fonksiyonel özelliklerini etkilemeyecek ve dış görünümünü bozmayacak benzer aksesuarları değiştirme hakkını saklı tutmaktadır.
4. Bu talimatlarda verilmiş olan kurulum sıralamasını uygulayınız! Kurulum ve kullanım talimatına uyulmaması halinde Üretici Şirket, tüm garanti yükümlülüklerinden muaf kılınır. Kurulum ve kullanım talimatları, ürünün tüm kullanım süresi boyunca muhafaza edilmesi gerekir.
5. Tüm parçaları dikkatli bir şekilde, sarsmadan taşıyınız, sağlam bir şekilde yerleştiriniz, düşme ve darbelerden kaçınınız! Kurulum işlemlerinin düz yüzey üzerinde gerçekleştirilmesi gerekir.

Suomi

Ennen kokoonpanoa

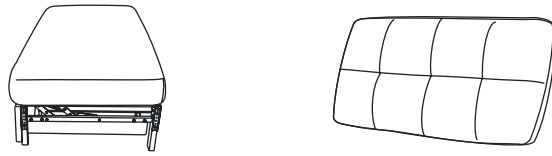
1. Tarkista pakkauksen osien ulkonäkö ja eheys. Vaatimukset niiden vaurioista hyväksytään vain tuotteille, ILMAN kokoonpanojälkiä.
2. Säilytä pakkaus, kunnes kokoonpano on valmis! Jos tuotteessa havaitaan kokoonpanon aikana vikoja tai epätäydellisyyttä, pakkaus on säilytettävä, kunnes kauppayhtiön edustaja tulee luoksesi.
3. Tarkista osien ja lisävarusteiden lukumäärä keräilyluettelon mukaan ja pura tarvikkeet ryhmiin. Valmistaja varaa oikeuden tehdä tuotteen suunnittelumuutoksia, vaihtaa lisätarvikkeita ja metallituotteet vastaaviin, jotka eivät heikennä ulkonäköä tai vaikuta tuotteen toiminnallisiin ominaisuuksiin.
4. Noudata tässä käyttöohjeessa annettua asennusjärjestystä! Jos asennus- ja käyttöohjeita ei noudateta, takuuvuovollisuudet poistetaan valmistajalta. Asennus- ja käyttöohjeet tulee säilyttää koko tuotteen käyttöajan.
5. Siirrä kaikkia osia varovasti, nykimättä, aseta ne vakaasti ja välttä putoamasta tai osumasta niihin! Kokoa tuote tasaiselle alustalle.

Български

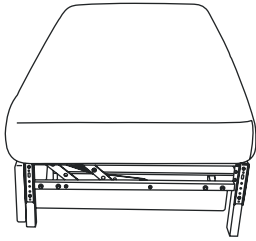
Преди сглобяване:

1. Проверете външния вид и целостта на частите в опаковката. Рекламации за щети по тях се приемат само за продукти БЕЗ следи от монтаж.
2. Запазете опаковката до завършване на монтажа! При установяване на дефекти или непълноти на продукта по време на монтажа е необходимо да запазите опаковката преди да посетите представител на търговската фирма.
3. Проверете броя на частите и аксесоарите според списъка за доставка и разглобете аксесоарите на групи. Производителят си запазва правото да прави промени в дизайна на продукта, да заменя фитинги и обков с подобни, които не влошават външния вид и не засягат функционалните свойства на продукта.
4. Следвайте реда за сглобяване, даден в това ръководство! Ако инструкциите за монтаж и експлоатация не се спазват, гаранционните задължения на производителя ще бъдат анулирани. Инструкциите за монтаж и експлоатация трябва да се съхраняват за целия период на използване на продукта.
5. Преместете всички части внимателно, без да ги дърпате, поставете ги стабилно и внимавайте да не паднат или да не ги ударите! Сглобете продукта върху равна повърхност.

1

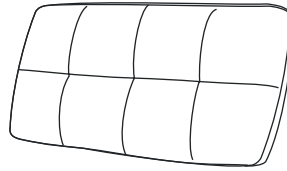


A



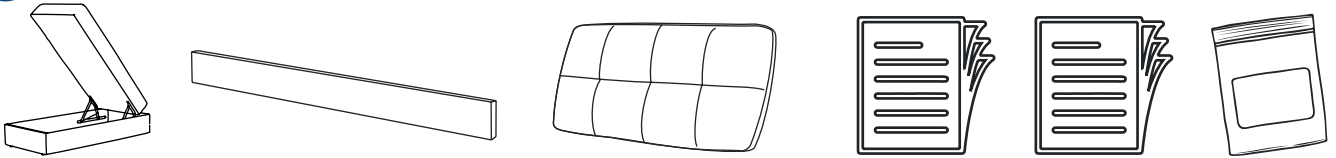
1x

B1

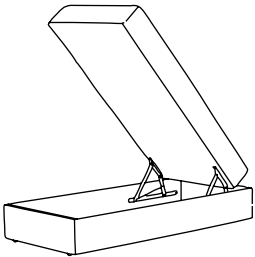


1x

2

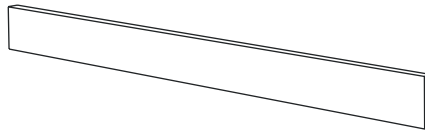


C



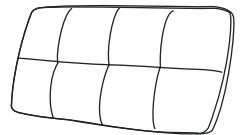
1x

D

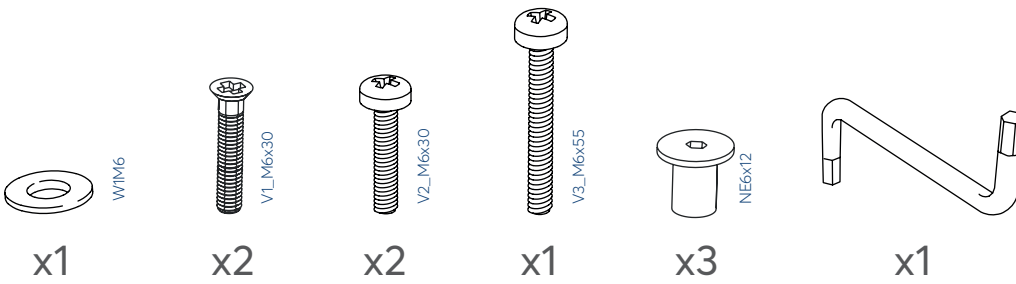


1x

B2



1x



x1

x2

x2

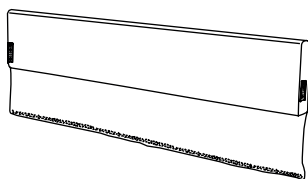
x1

x3

x1

3

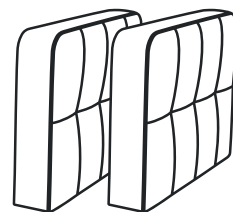
E



1x

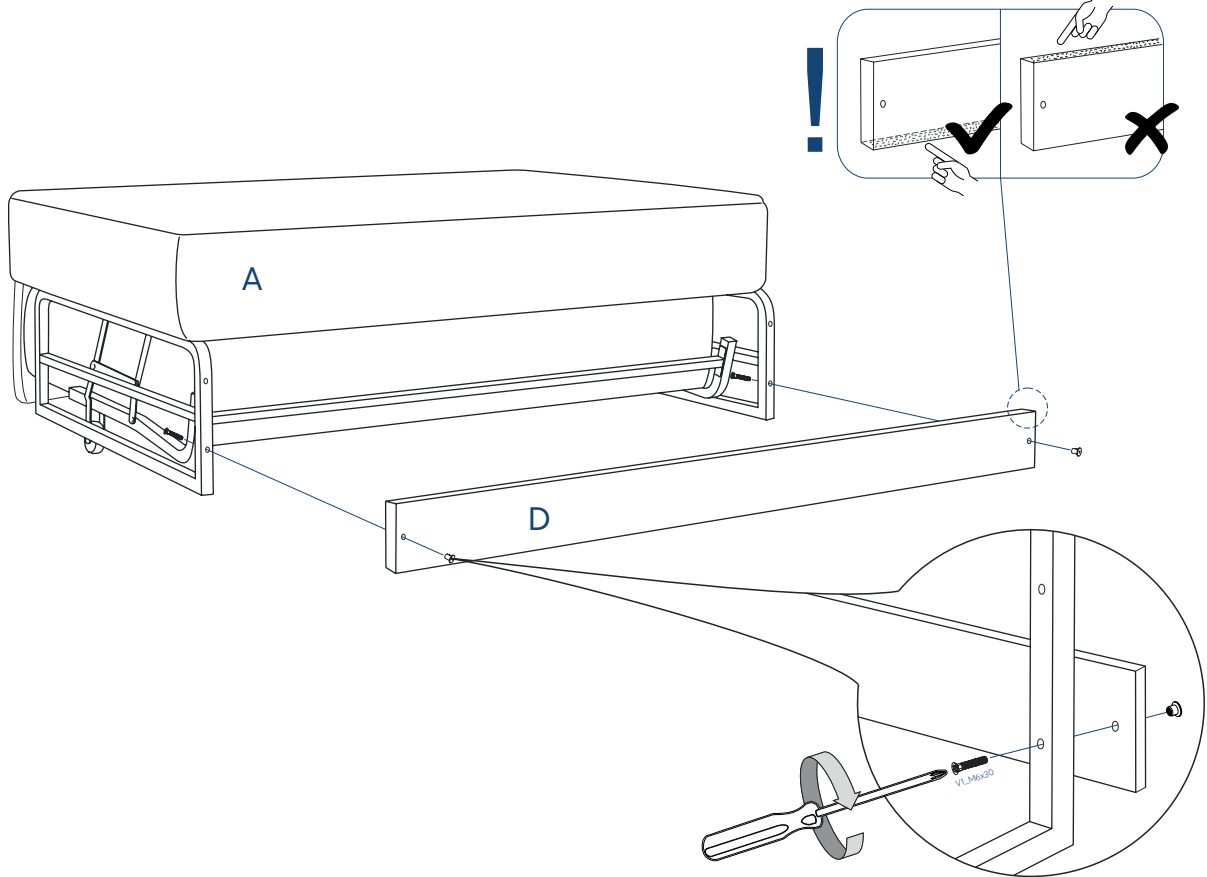
4

F

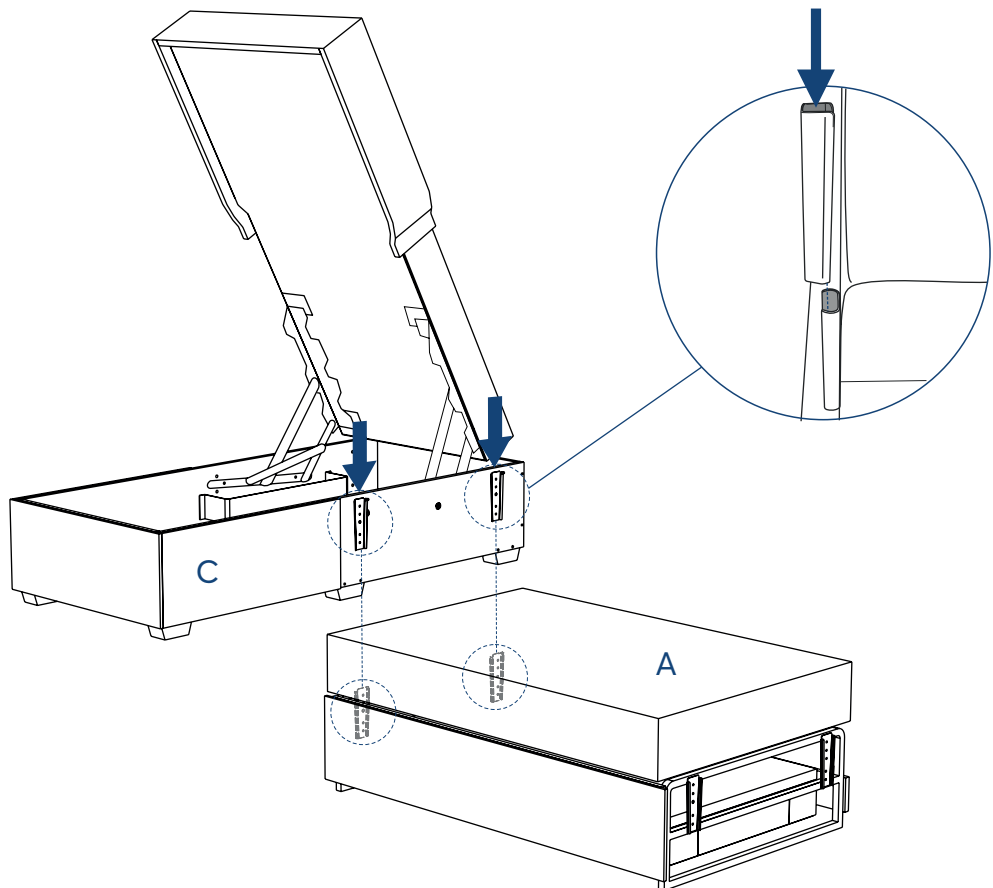


2x

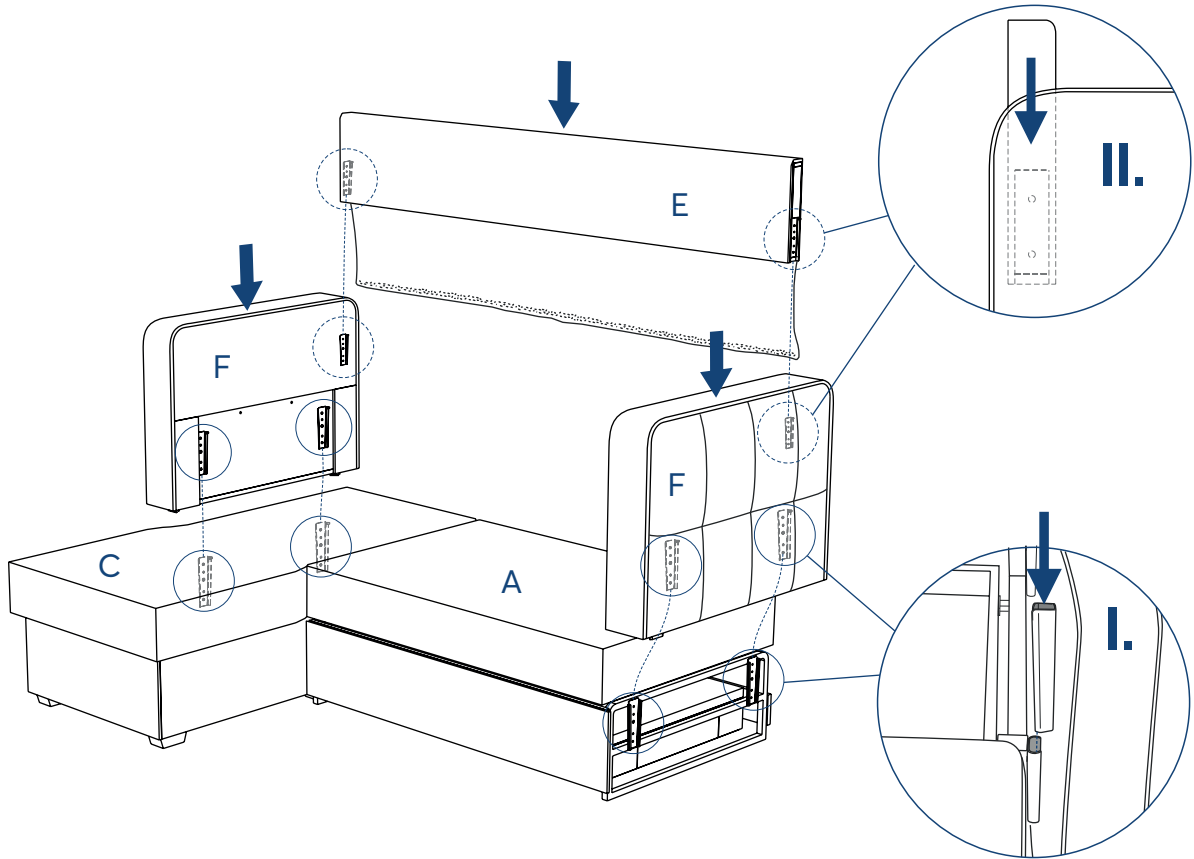
1



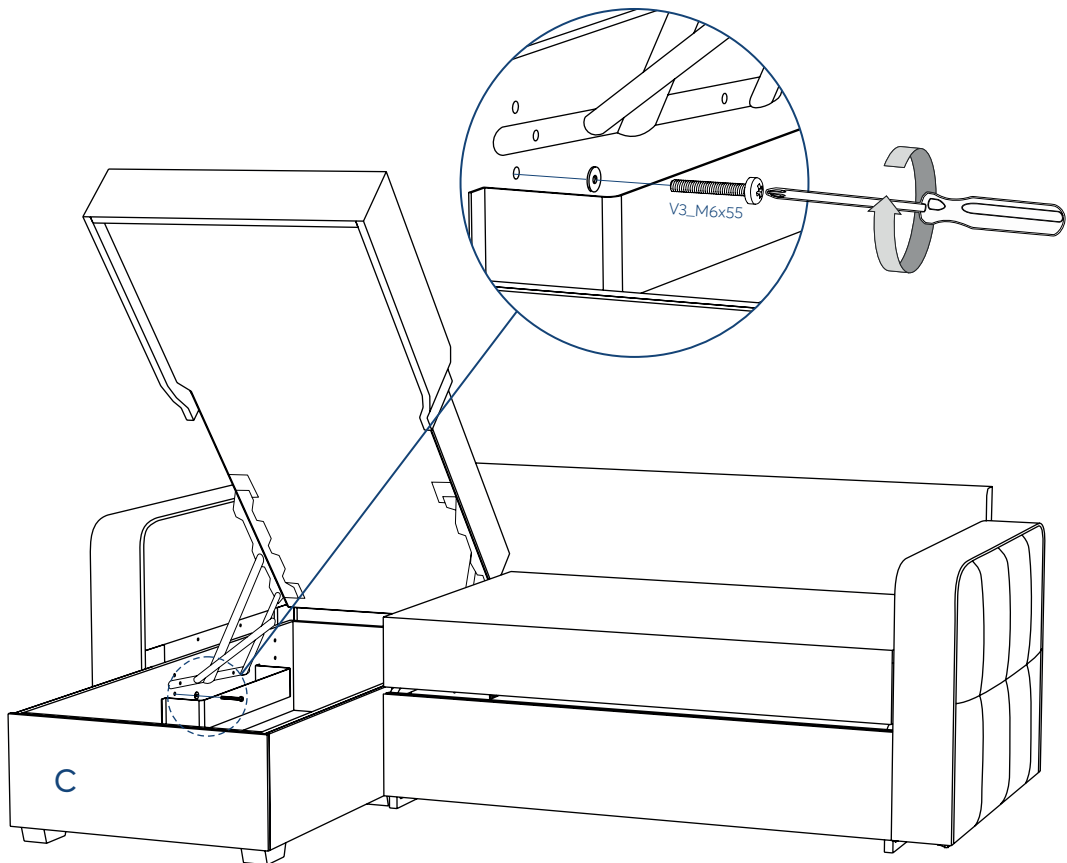
2



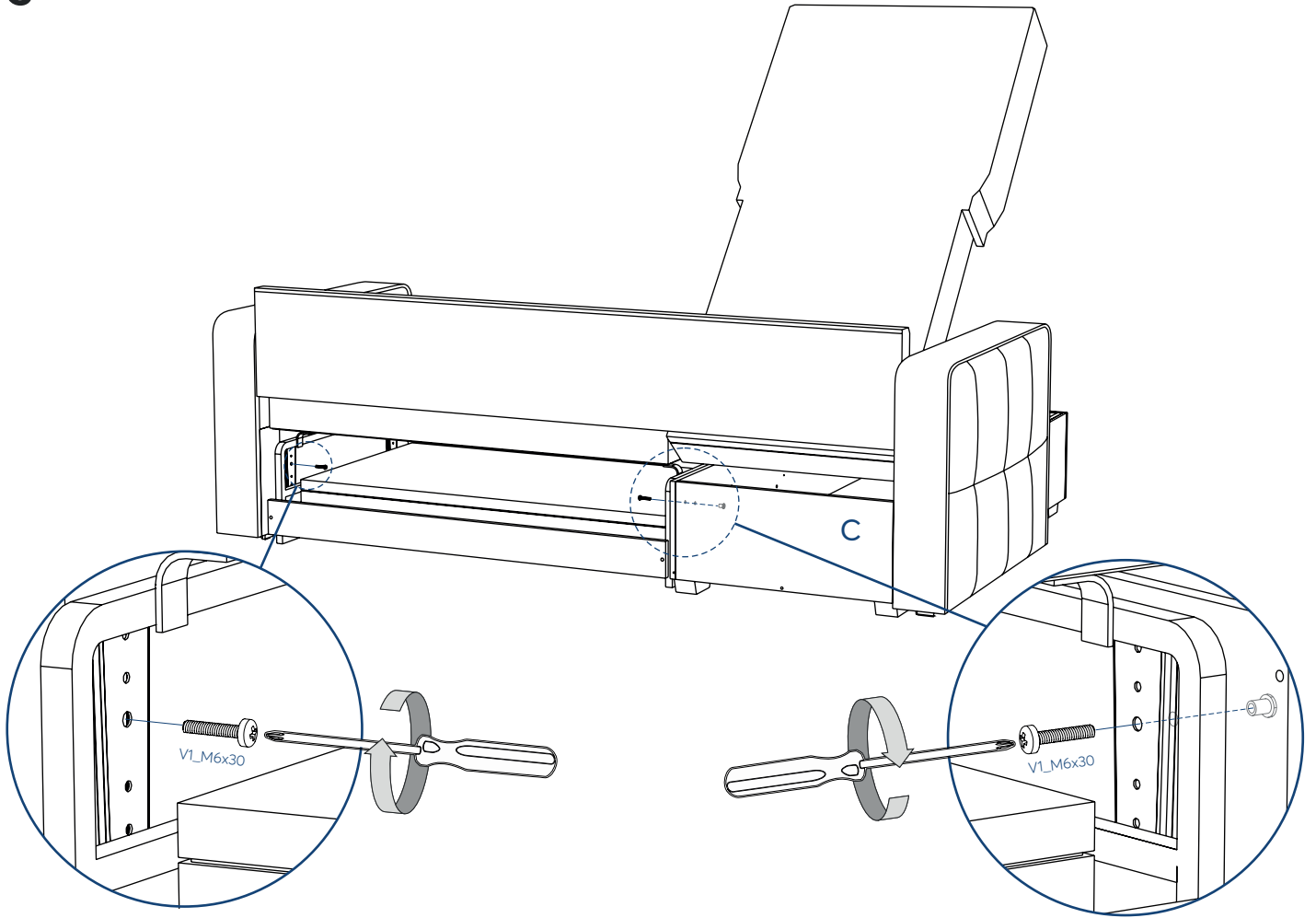
3



4



5



6

