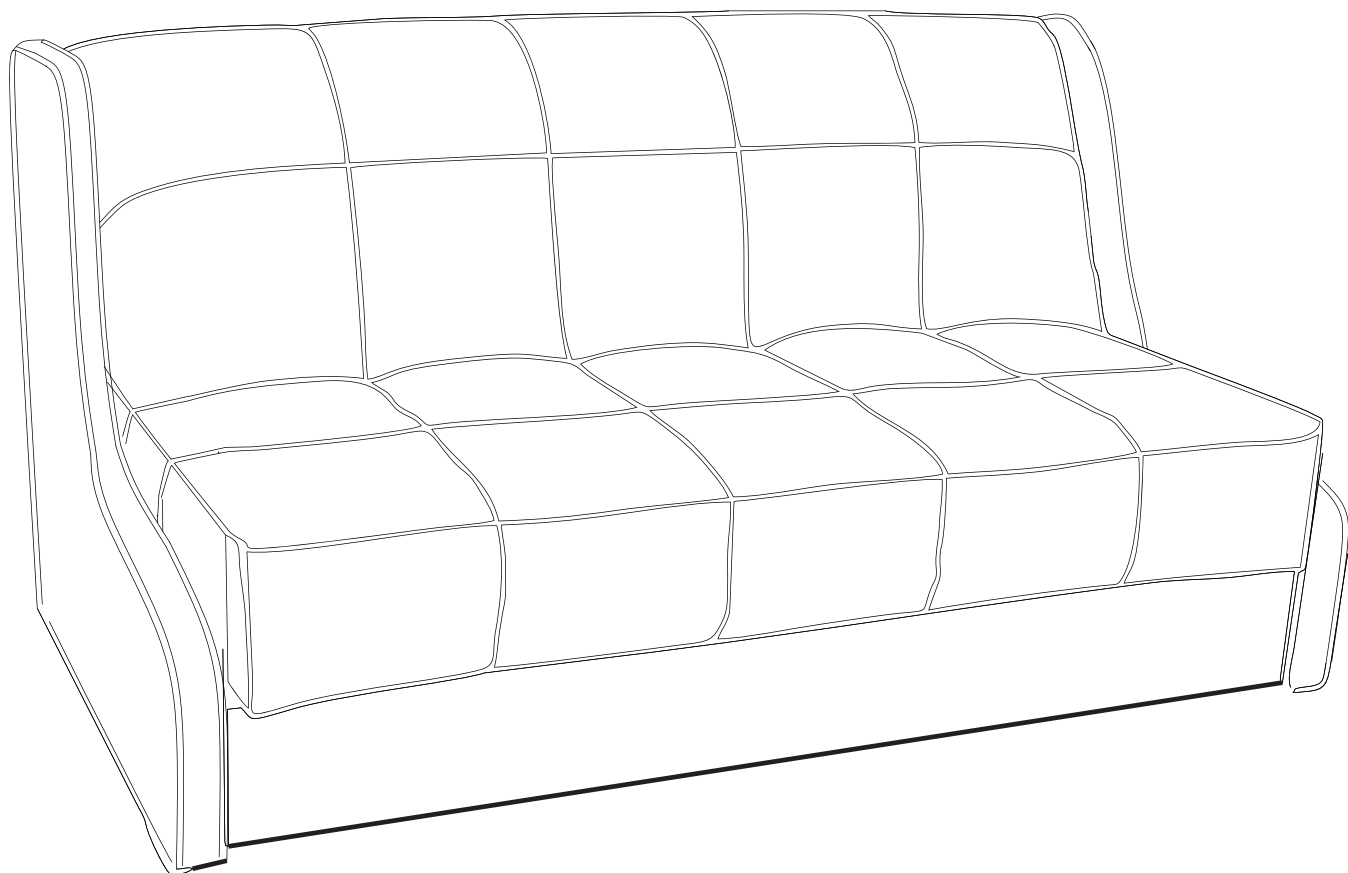


PERSEY

NOVA

- EN
- ES
- PT
- LV
- EL
- ET
- RO
- FR
- HE
- DE

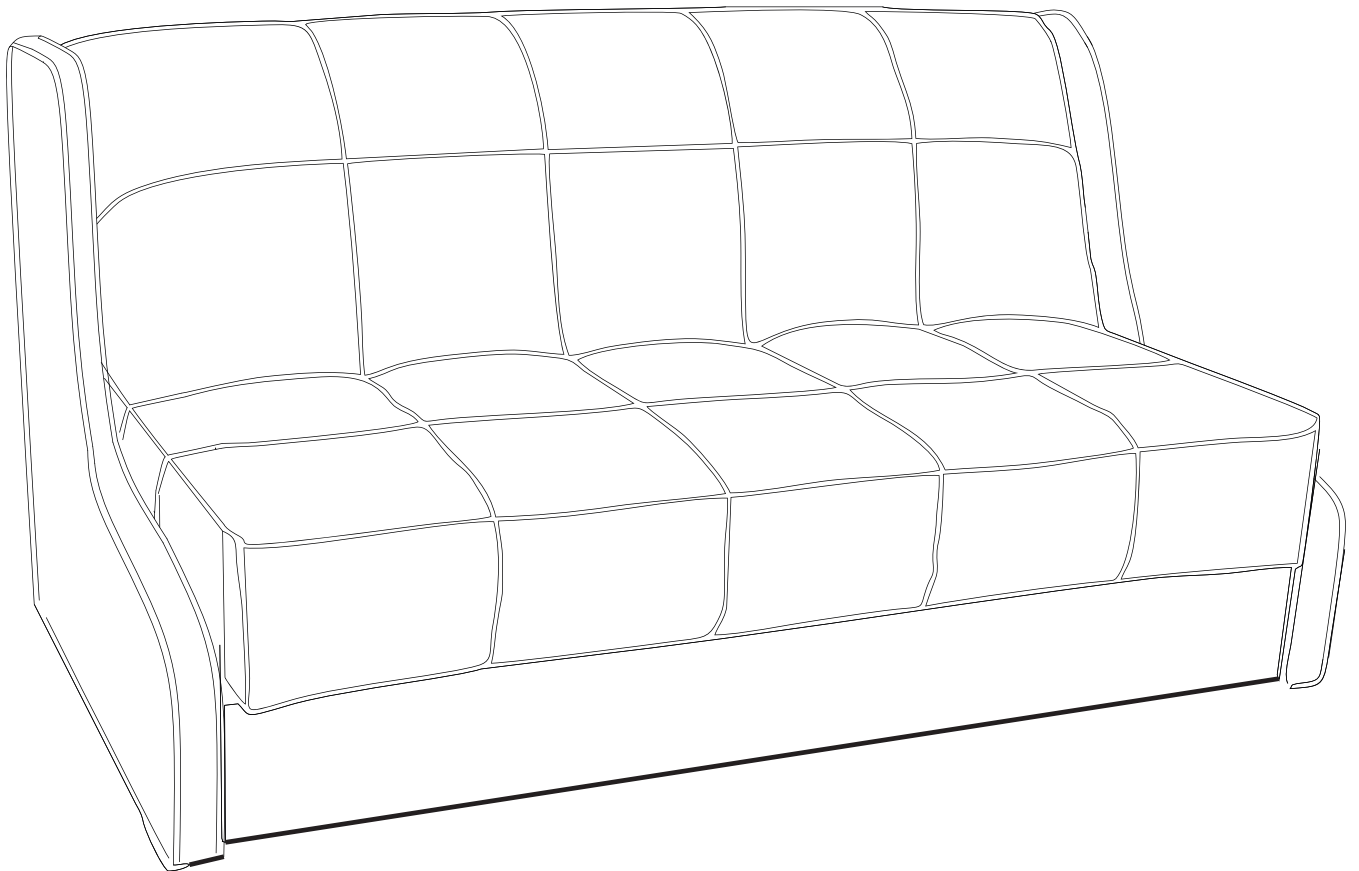


Sleep.8

PERSEY


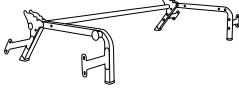



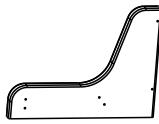
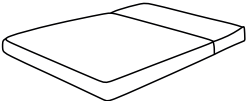

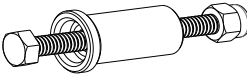
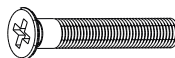

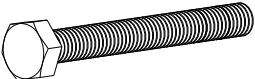
EN

NOVA



Sleep.8




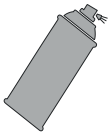
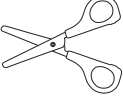
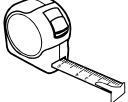
Parts List

Package	Figure	Part marking	Name	Quantity
N° 1		D01	Transformation mechanism	1
		D26	Transformation mechanism support	1
		D04	Back	1
		D05	Side bar	1
		D07	Quilted sofa cover	1
			Assembly instructions	1
			Package with accessories	1
N° 2		D06	Armrest	2
Bought separately		D20	Sofa mattress	1
Package with accessories		DF42	Mudguard washer	4
		DF02 DF15 DF16	Bolt M6x65 Plastic insert Nut (self-locking)	2
		DF11	Sunk screw M6x30	3
		DF31	Spring with hooks	2
		DF54	Bolt M8x55	12

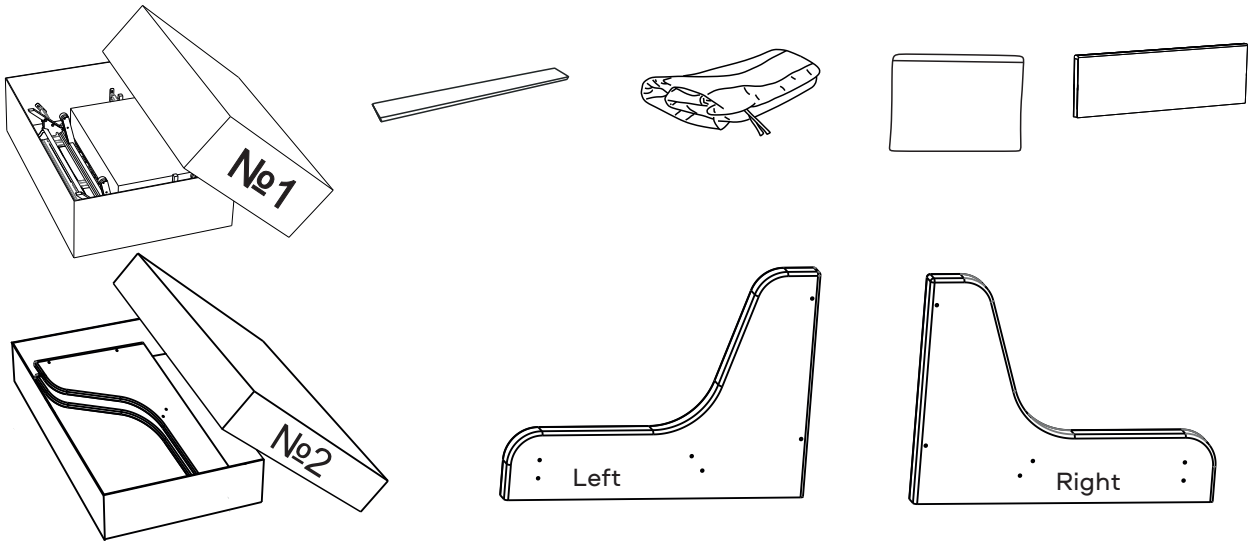
Before assembly:

- 1) Check the package's component parts for any breakages or visible defects!** Claims concerning damage will only be processed if there are NO signs of attempted assembly.
- 2) Keep all packaging and instructions until assembly is complete!** If, during assembly, parts are found to be missing or damaged, make sure to keep the package until a company representative is dispatched to your location.
- 3) Check the number of parts and fittings against the list.** The manufacturer reserves the right to make structural changes to the product, and to replace fittings and metal components with equivalents, which have no negative impact on the product's appearance or function. In the case of missing or damaged fittings, circle the number of the missing item and inform the store to receive a replacement.
- 4) Follow the assembly instructions in this document!** If the instructions for assembly and use are not followed, the manufacturer's warranty obligations are withdrawn.
- 5) Install the convertible sofa bed on a level floor surface!** On uneven floors or thick carpets, the convertible sofa bed's folding mechanism may not work properly or the product may become deformed.
- 6) Do not assemble the convertible sofa bed alone.** Two people are required. Move all the component parts carefully and avoid pulling them forcefully. Lay everything down carefully so that the fittings do not fall on or hit anything!
- 7) Only raise furniture and its component parts a little off the ground when moving them around.** This will help prevent distortions and breakages.
- 8) Whilst assembling, be sure to grease the folding mechanism as detailed in the instructions!** This will help prevent squeaking noises. Repeat greasing and tighten obviously loose nuts and bolts at least every 6 months.

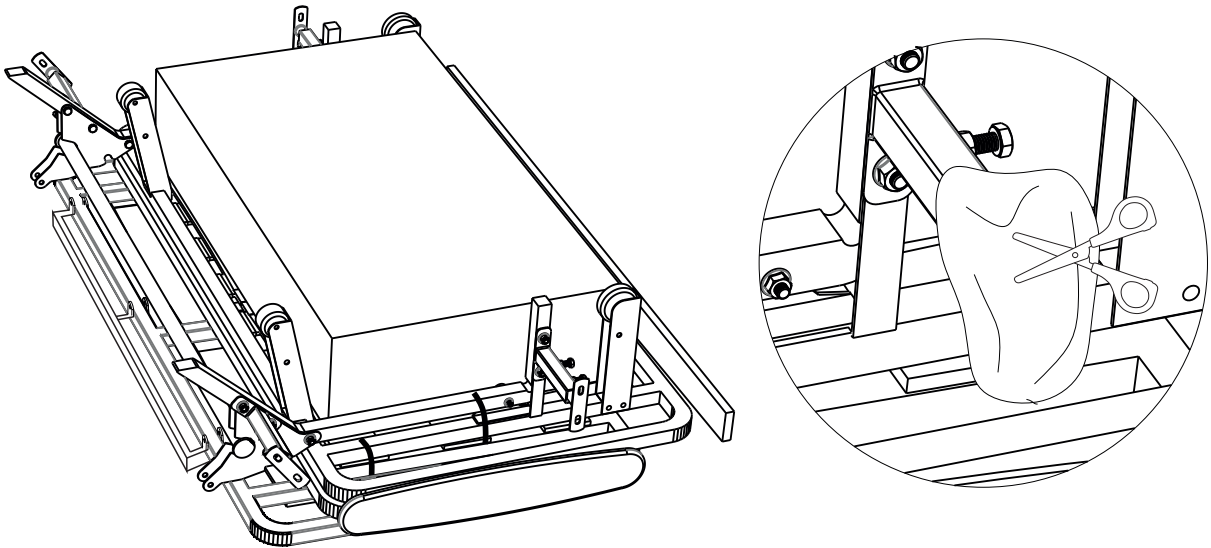
For assembly you will need:

	Phillips-head screwdriver
	Spanner N°13 x 1 Spanner N°10 x 2
	Paper towels
	Silicone lubricant spray
	Scissors
	Tape measure

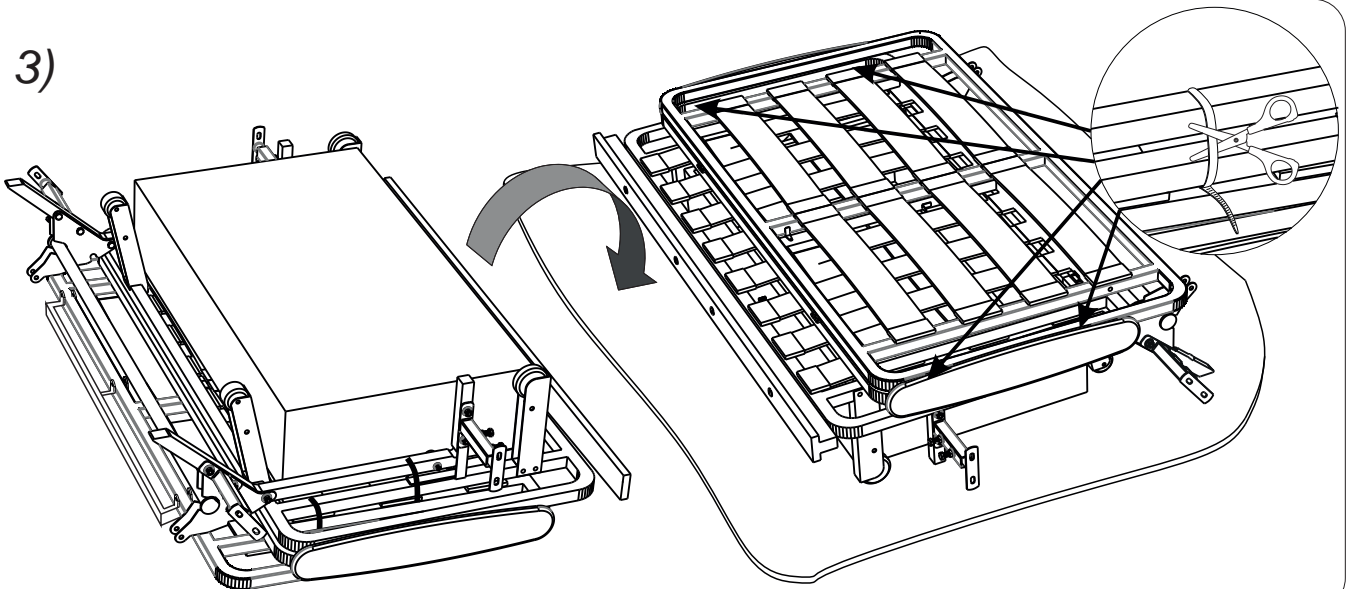
1)



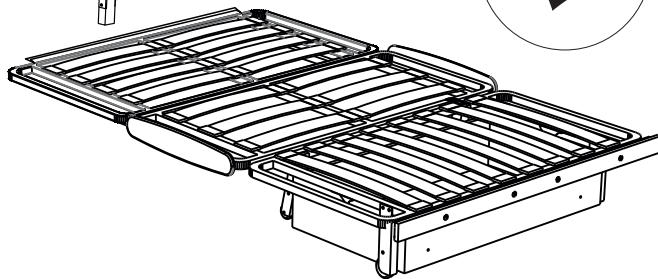
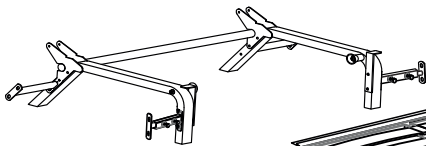
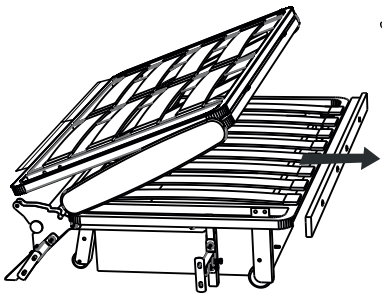
2)



3)

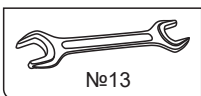
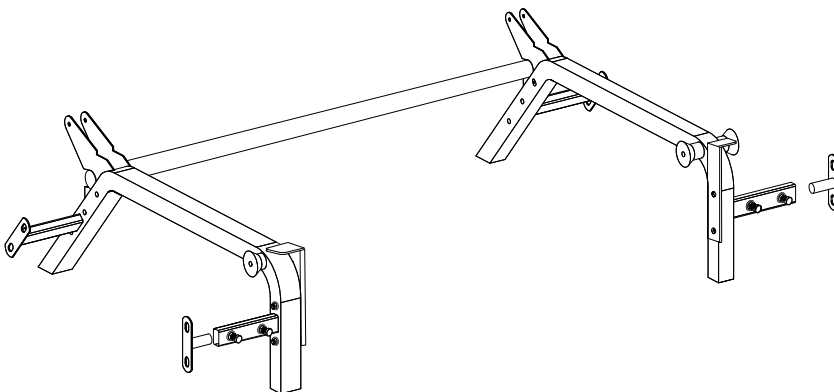
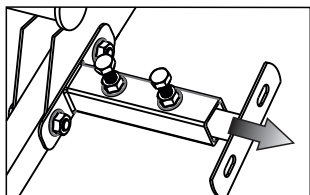
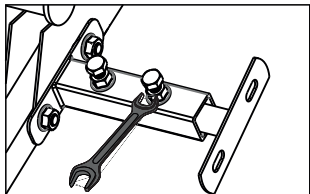


4)

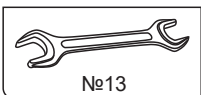
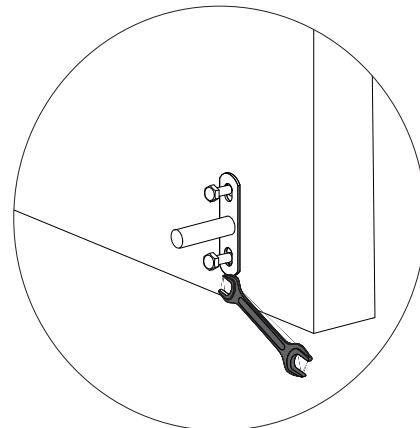
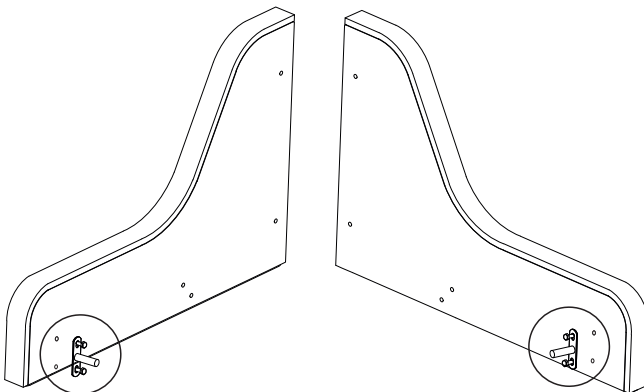


Remove the frame from the plinth

5)

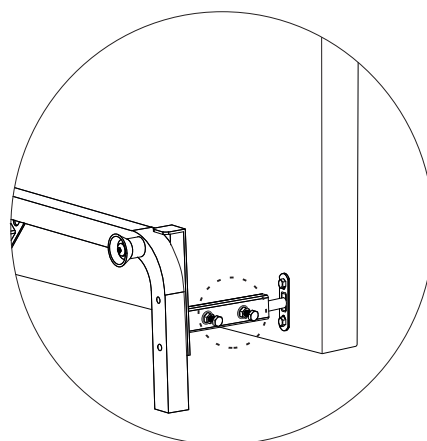
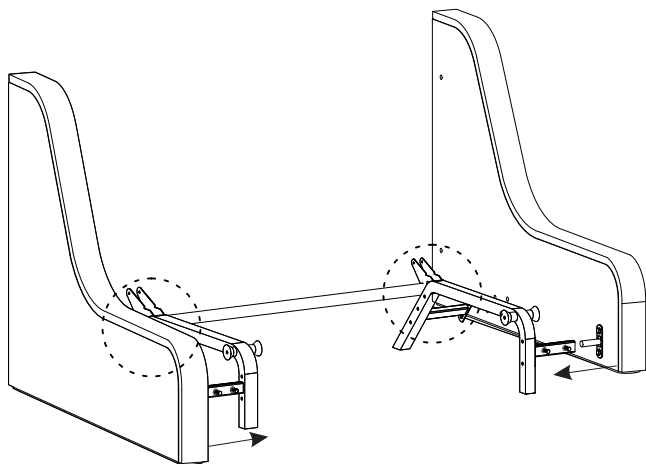


6)



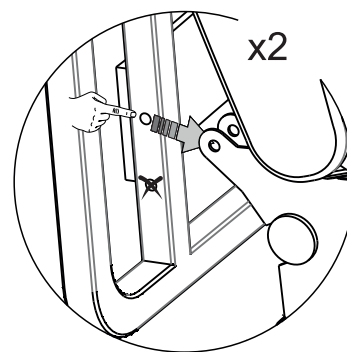
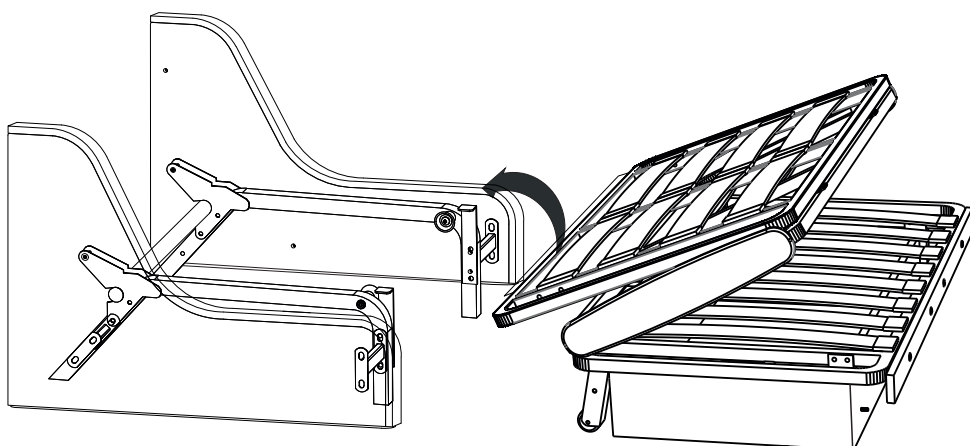
7)

Do not tighten the bracket bolts.



Screw on the rear brackets. Do not tighten the bolts of the front brackets.

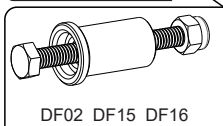
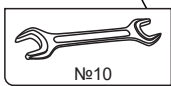
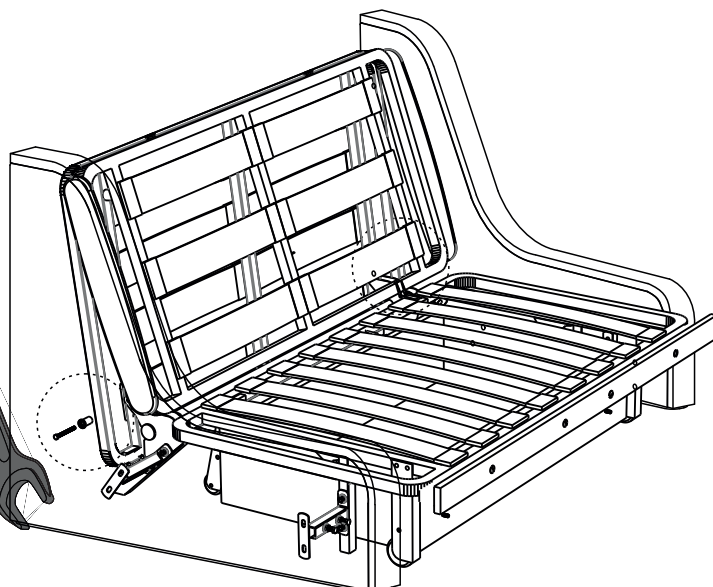
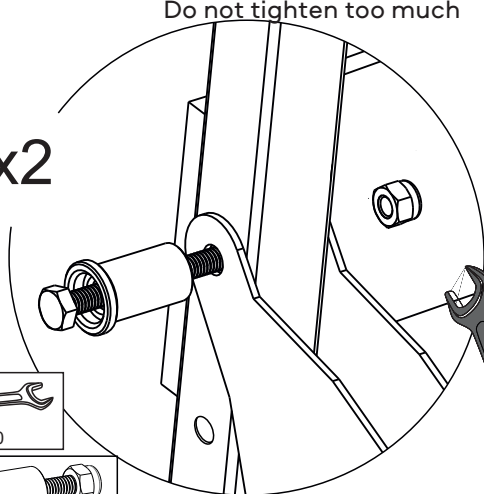
8)

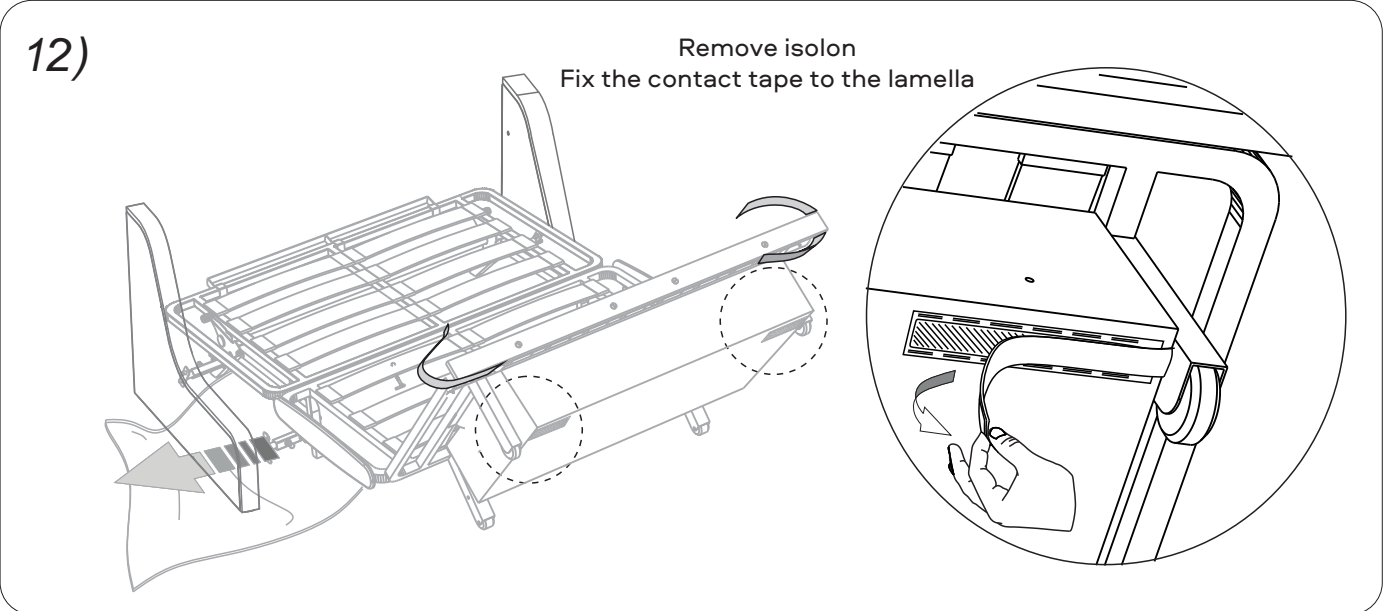
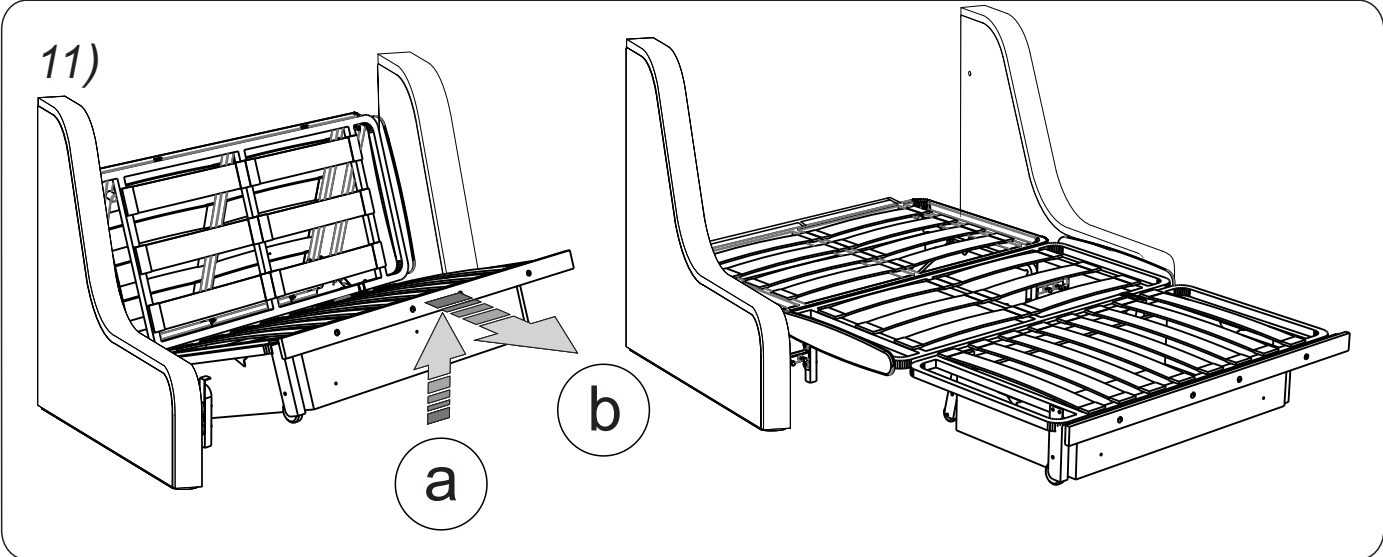
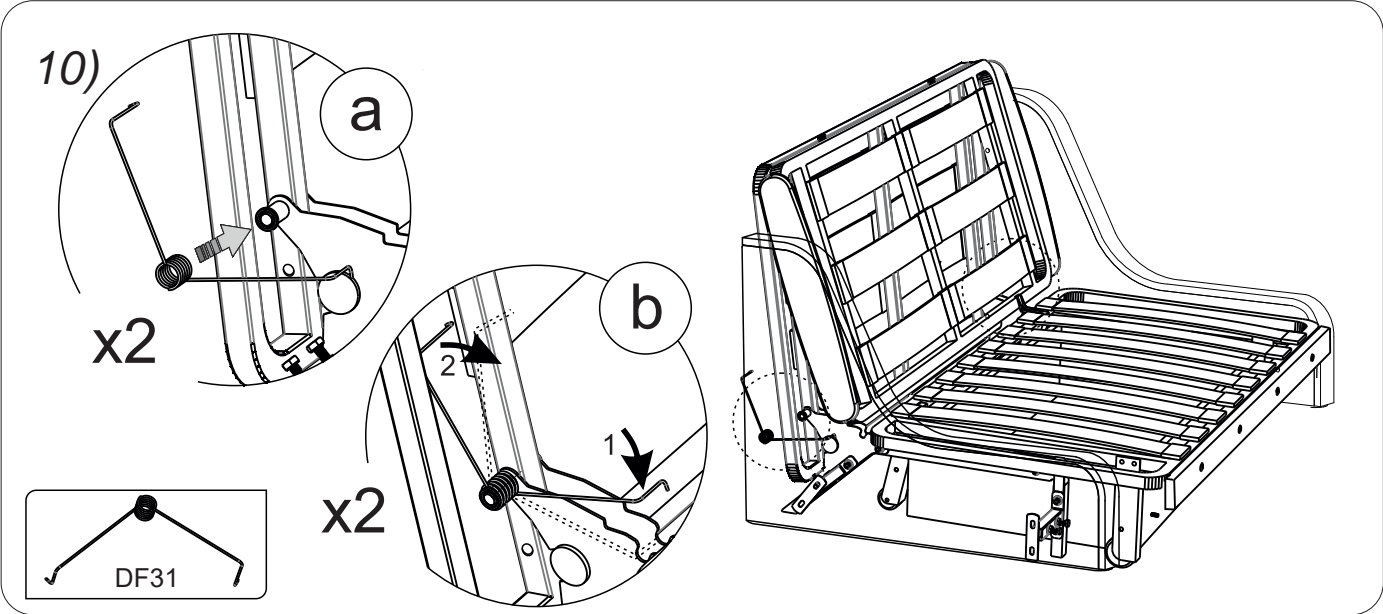


9)

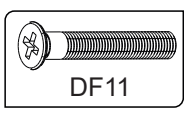
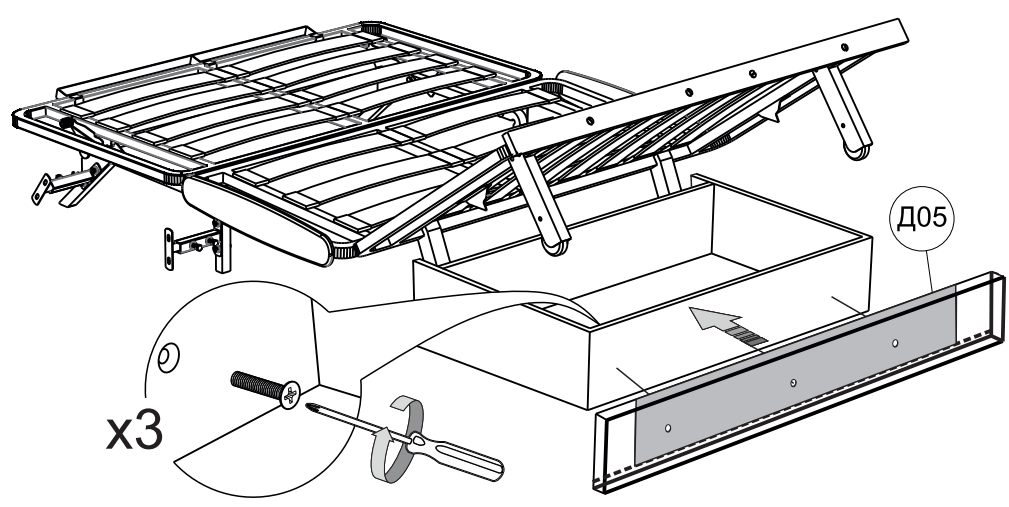
Do not tighten too much

x2





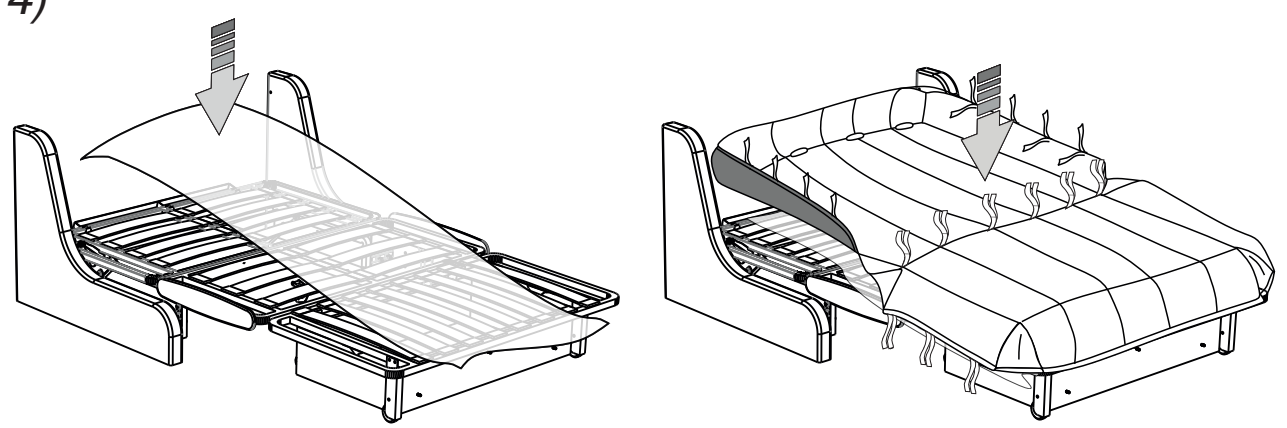
13)



DF11

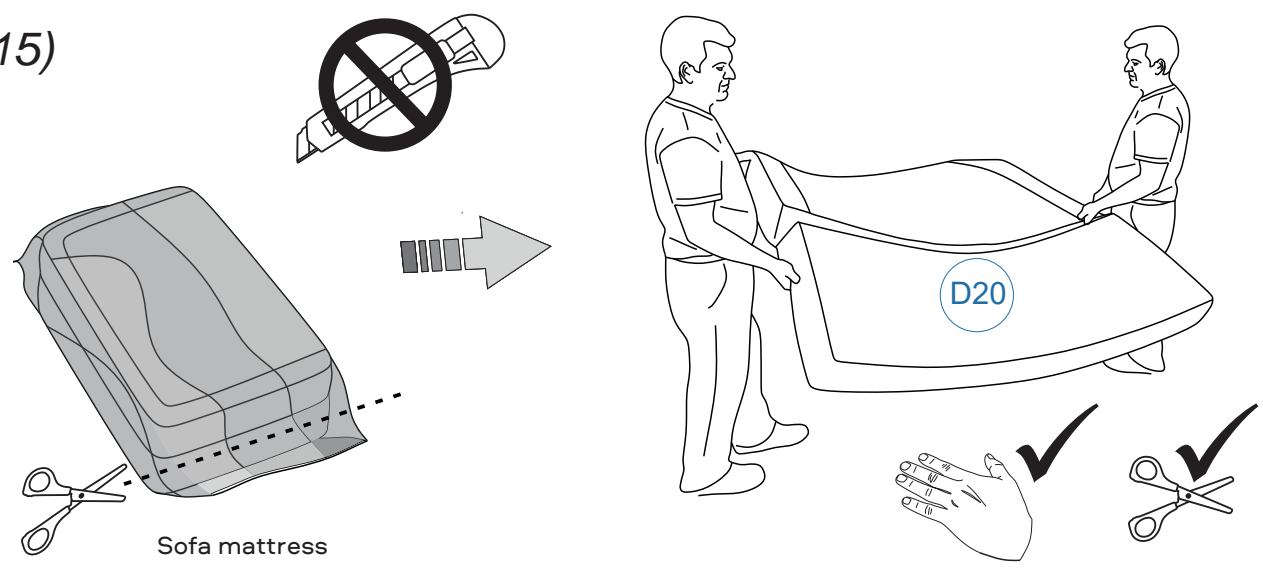
The lower part of the frame is determined by the presence of a clip strip.

14)



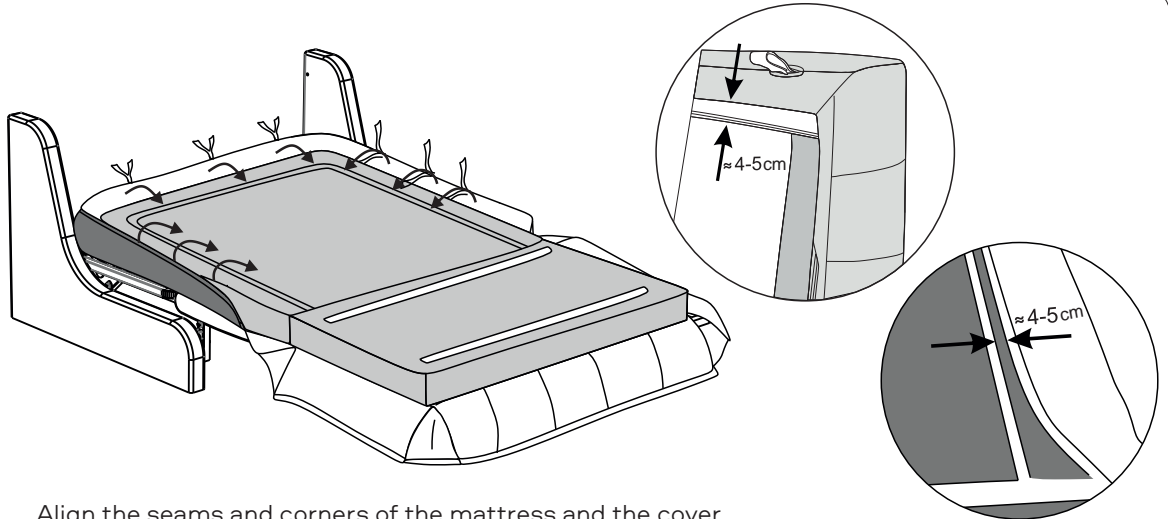
Place the film of the sofa packaging on the mechanism to protect the cover from grease.

15)



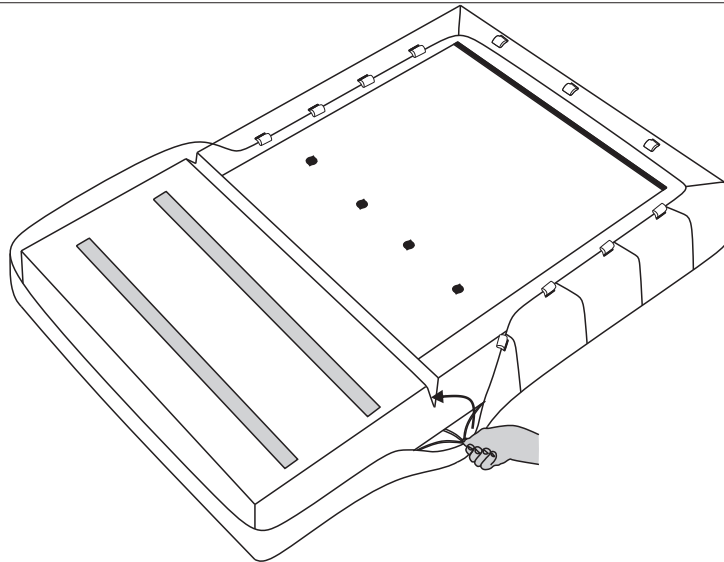
Sofa mattress

16)



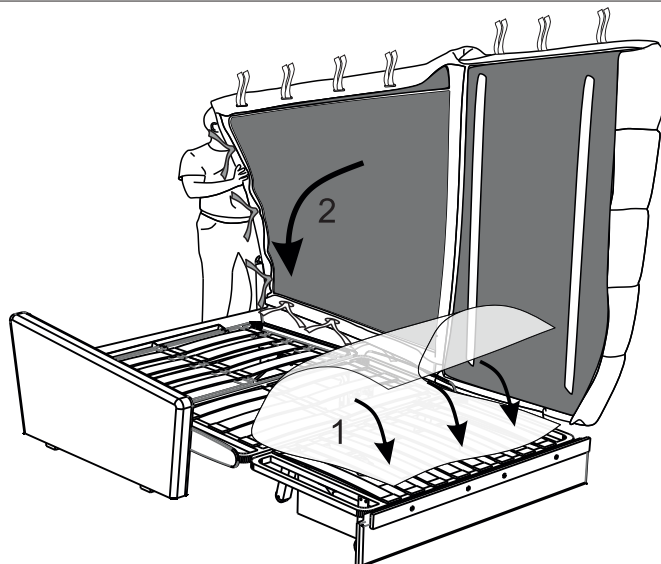
Align the seams and corners of the mattress and the cover.
At the head of the headboard, thread the contact strips through the holes in the cover.

17)

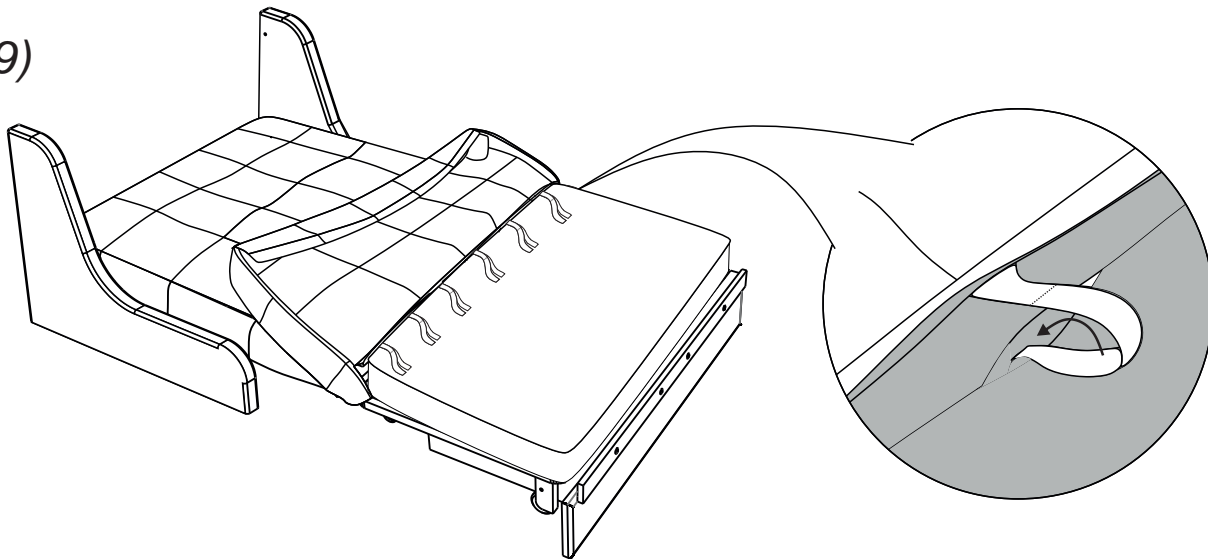


Align the seam of the cover and mattress

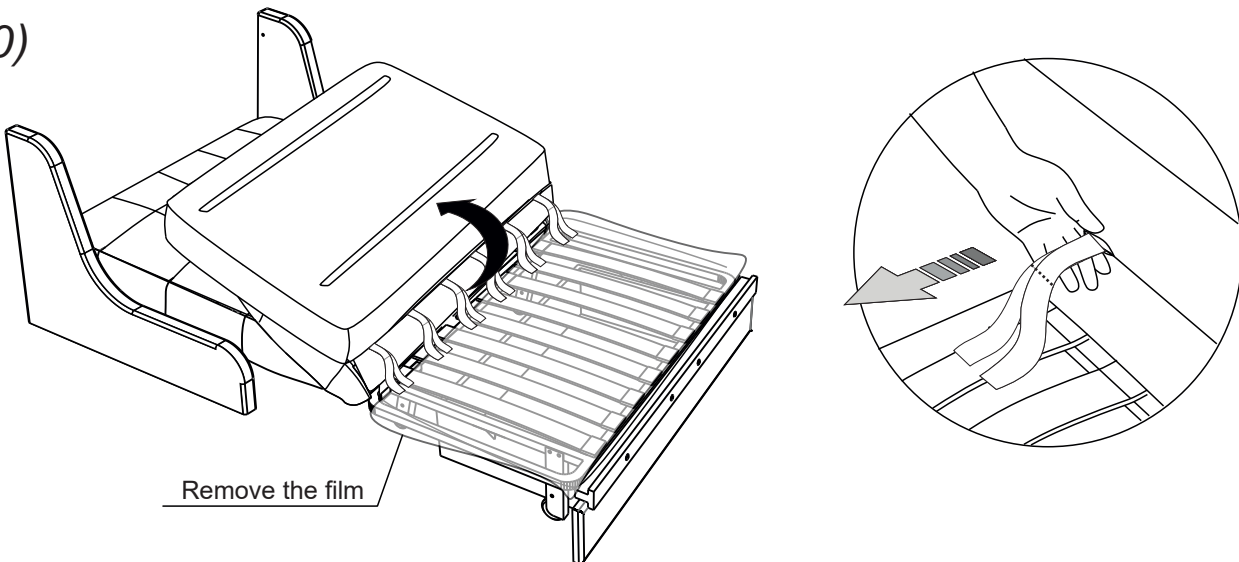
18)



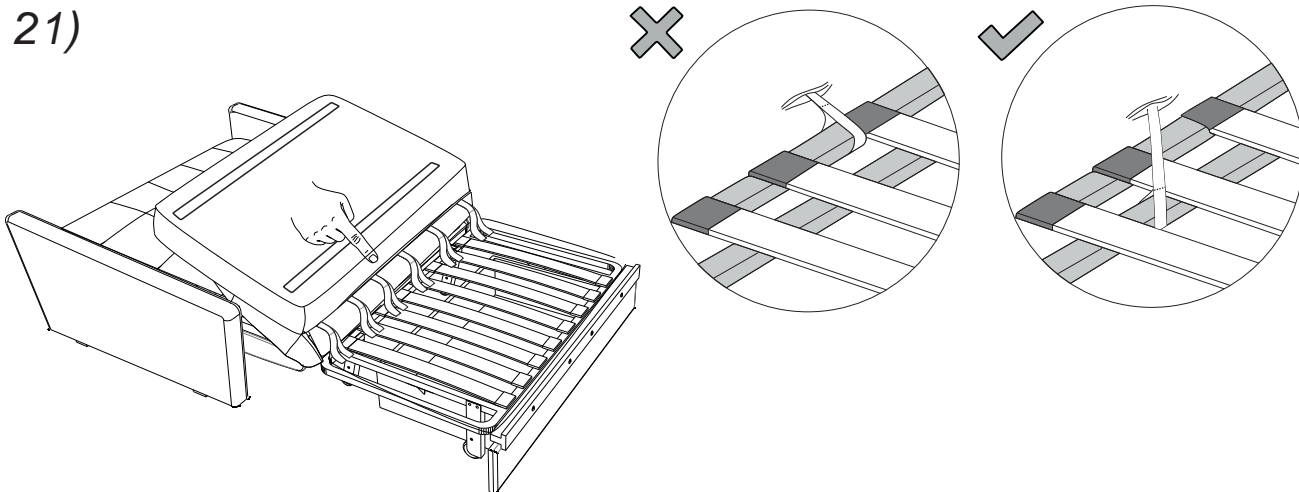
19)



20)



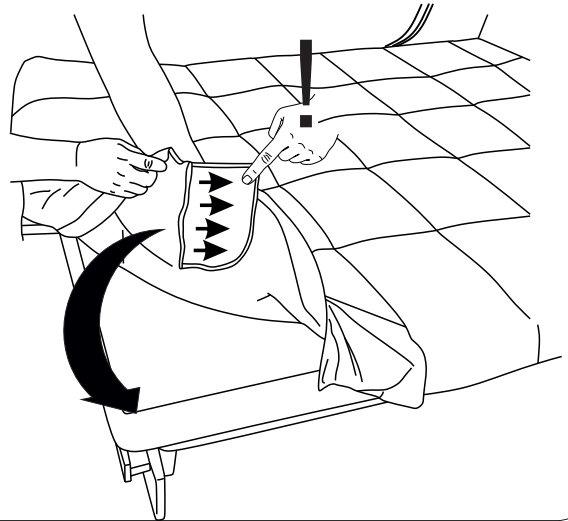
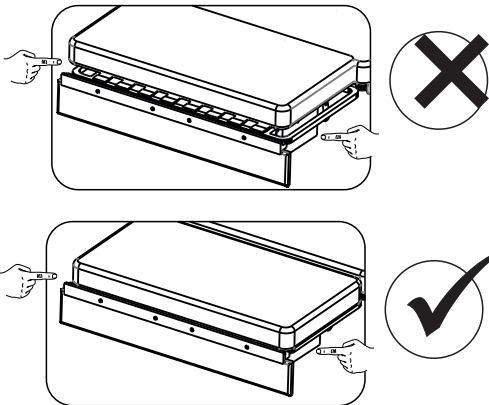
21)



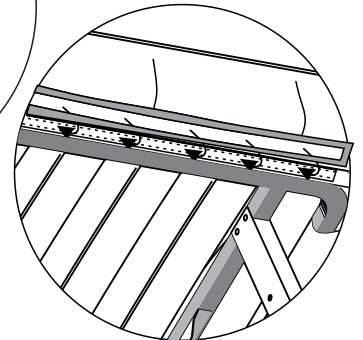
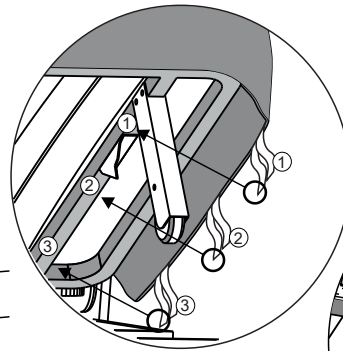
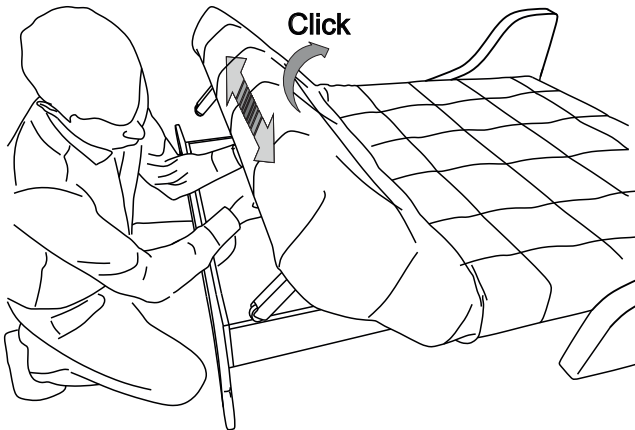
Pull the contact strips firmly up to the seaming line and hook them.

22)

The mattress should protrude no more than 1 cm beyond the edge of the slat.

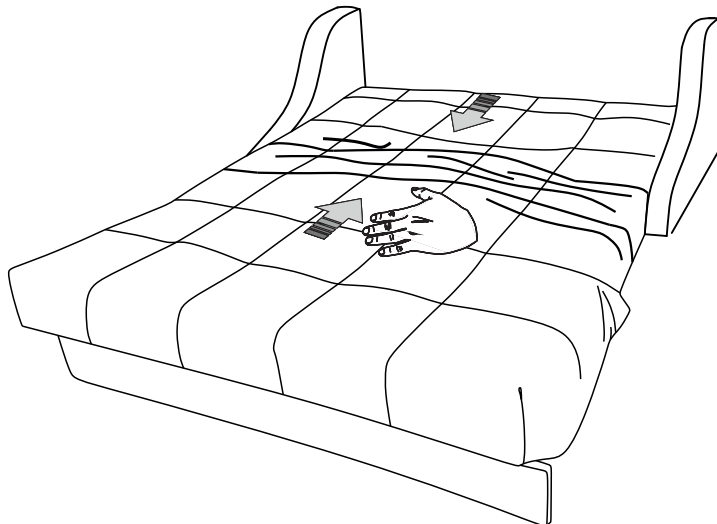


23)



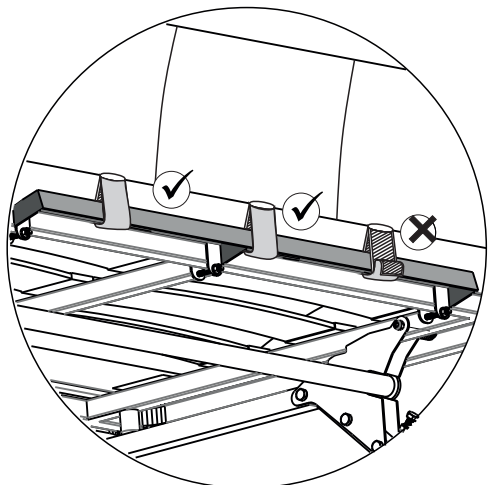
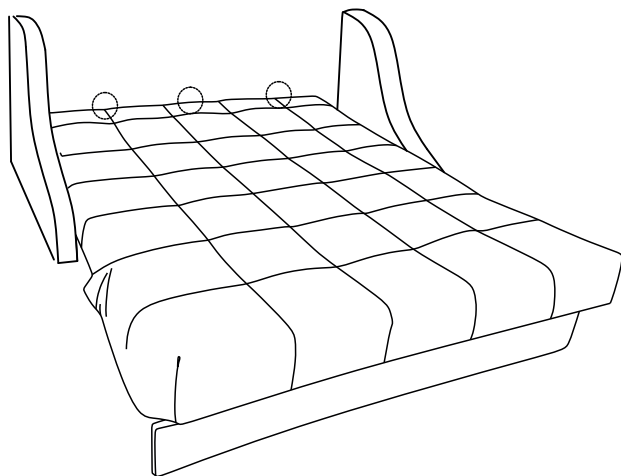
* Contact tape girth - full ring

24)

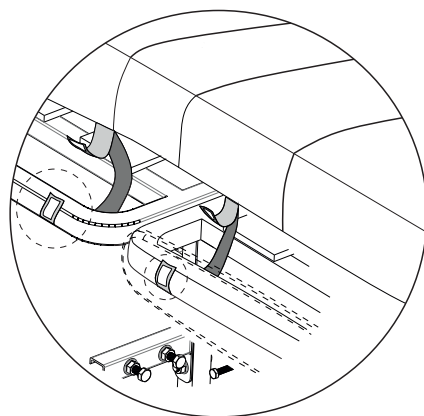
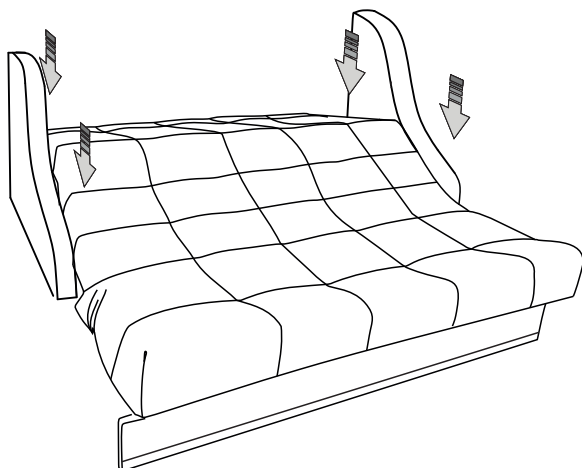


Collect excess cover at the fold of the mattress to facilitate transformation

25)

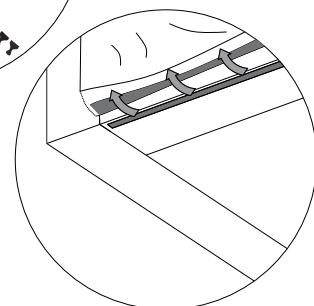
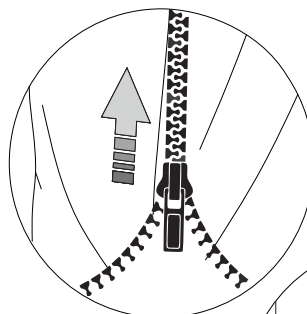
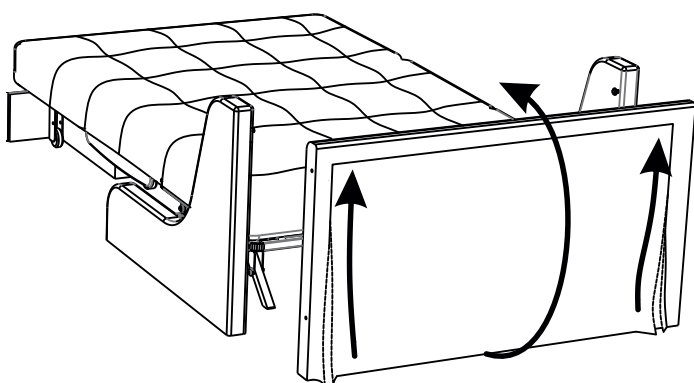


26)



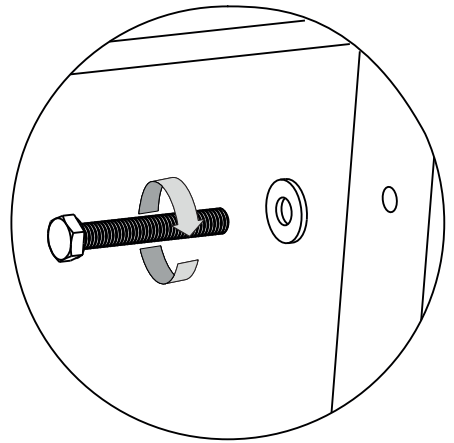
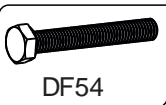
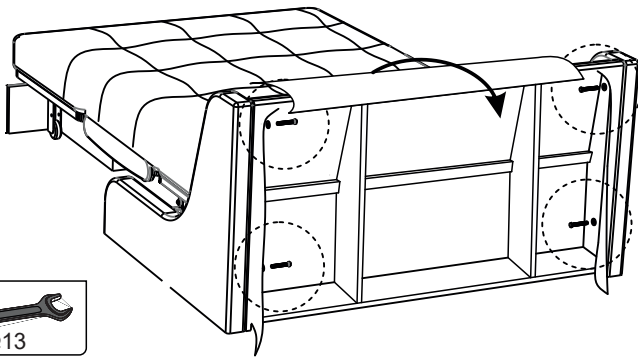
Move the sofa to a semi-unfolded position.
When fixing the contact strips should be tightened as much as possible.

27)

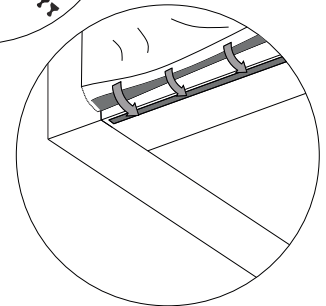
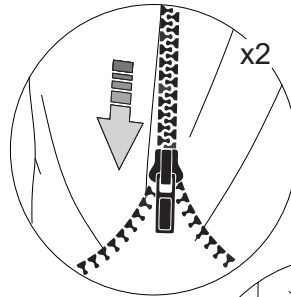
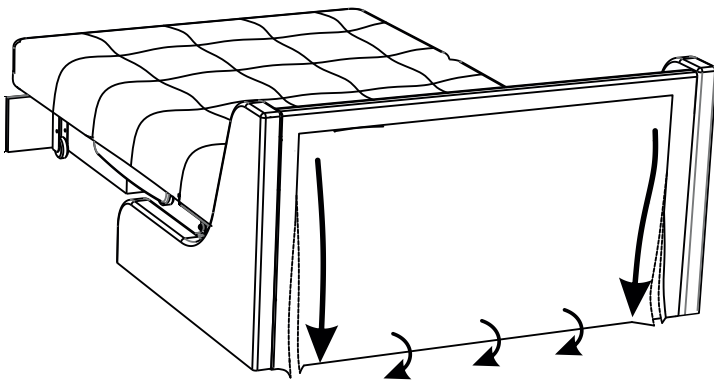


*detach the contact tape from the bottom of the backrest

28)

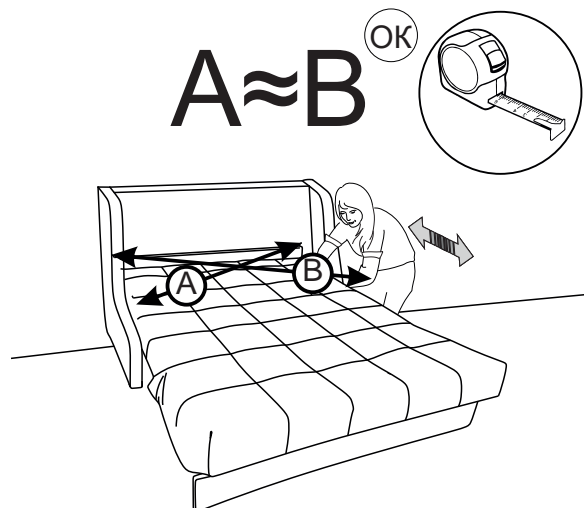
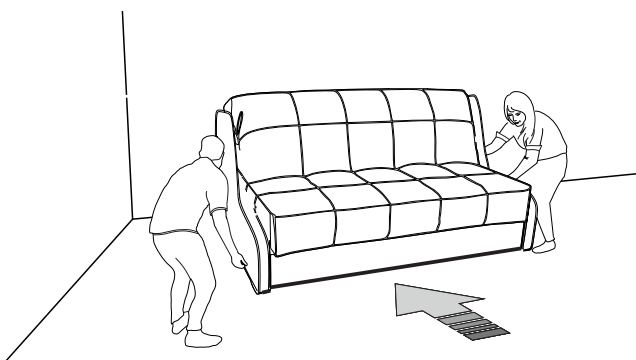


29)



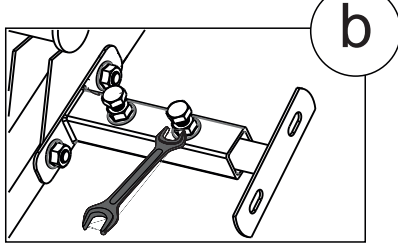
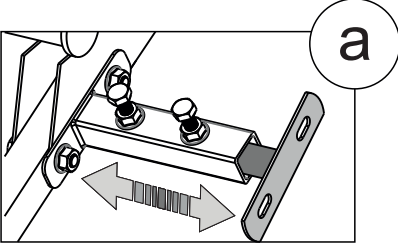
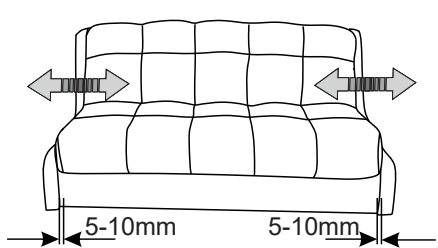
*fix the contact tape from the bottom of the backrest

30)

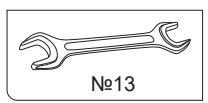


Install the sofa in its constant place of use

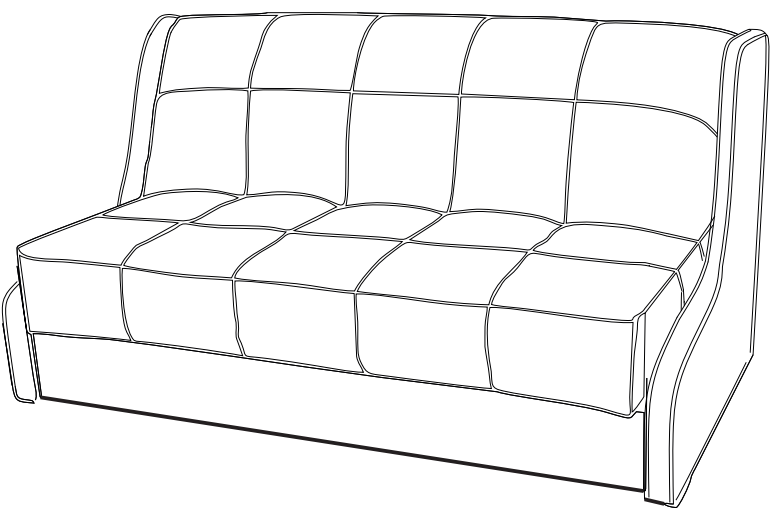
31)



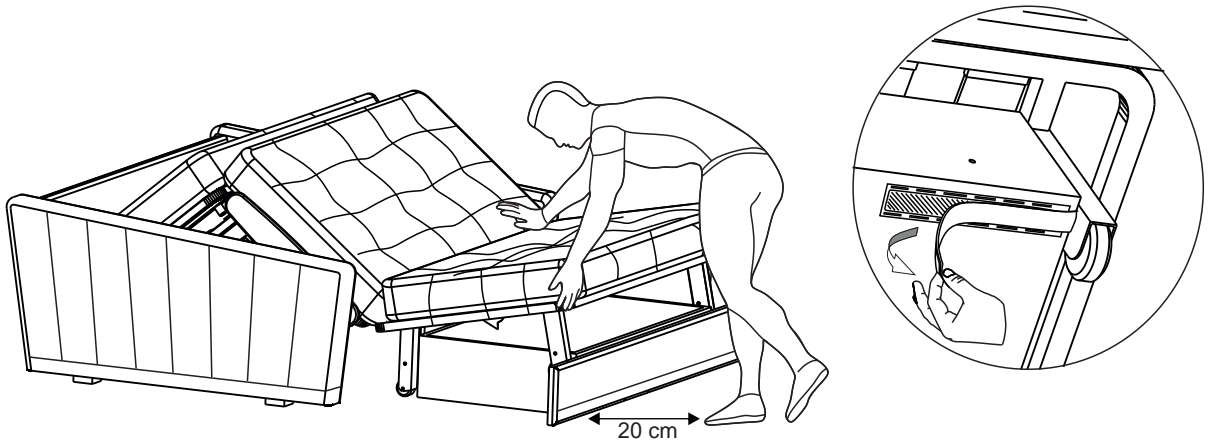
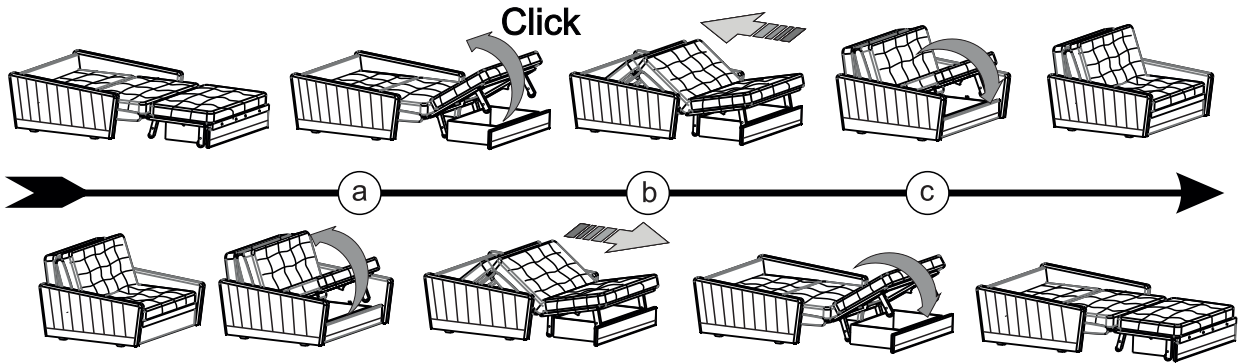
Tighten



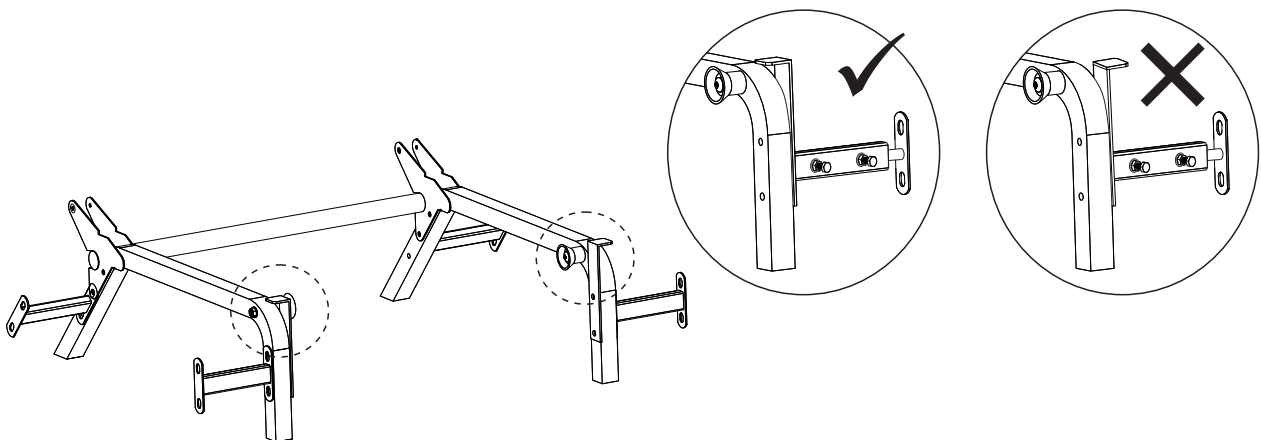
32)



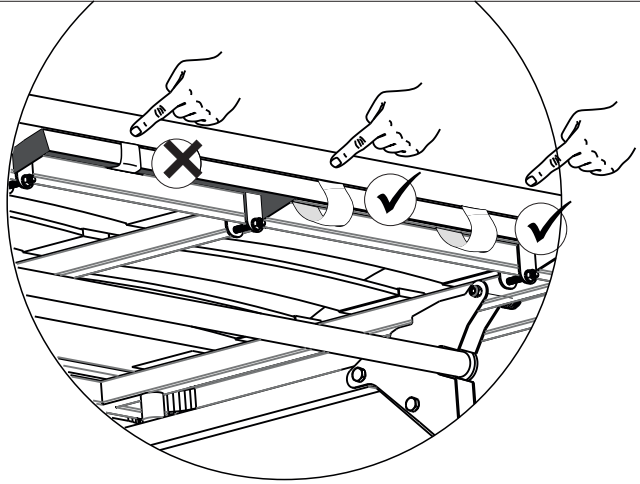
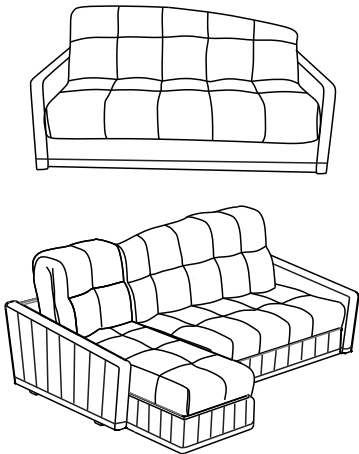
How to transform the sofa



If the sofa seat does not rise, unfasten the shipping Velcro.

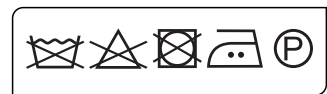
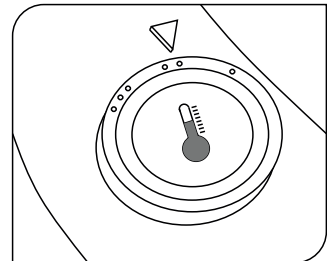
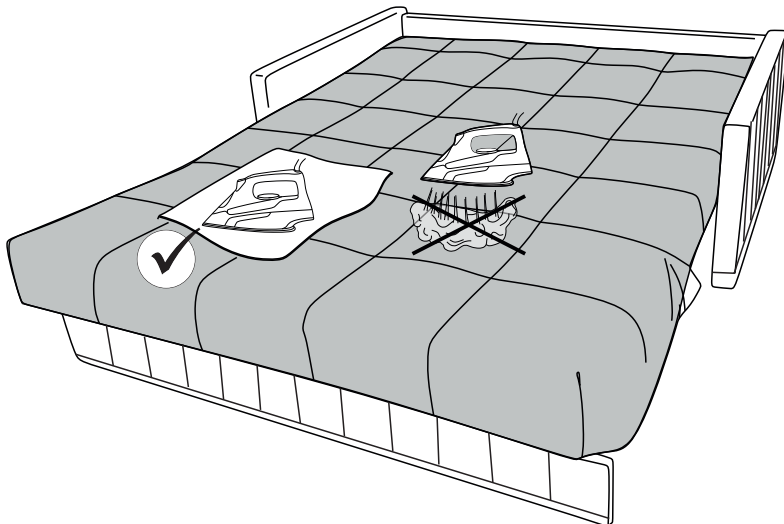
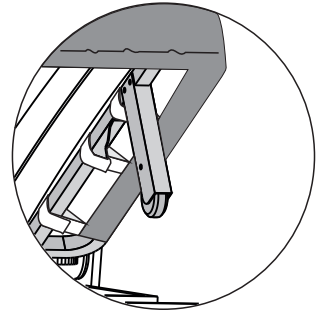
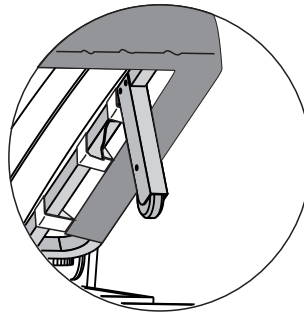
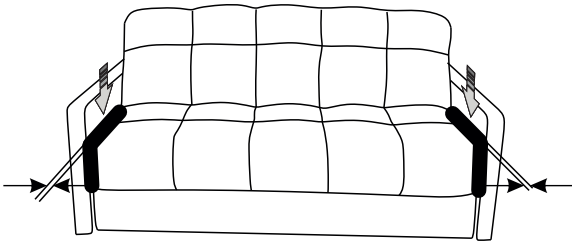
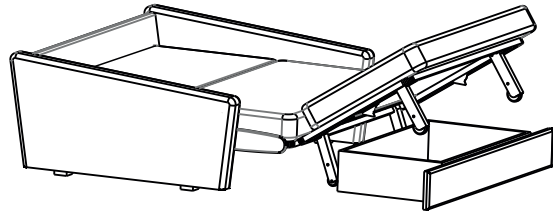


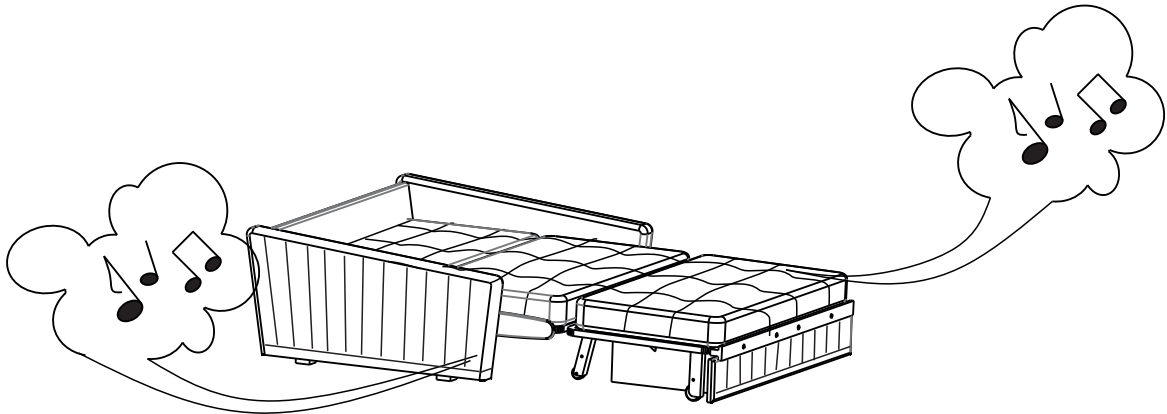
If the sofa seat does not retract, check the position of the supports on the mechanism



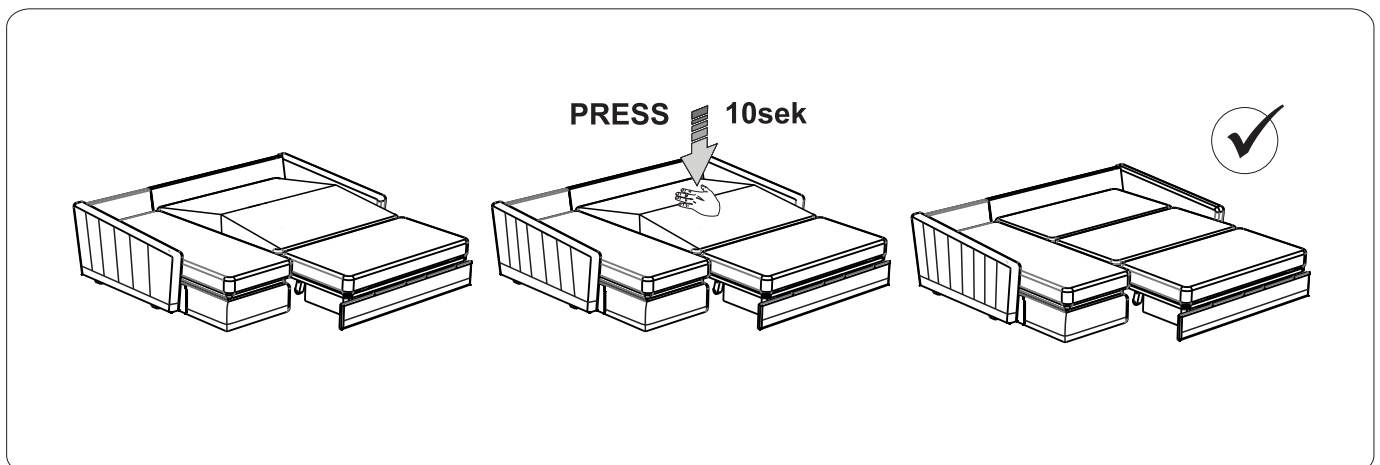
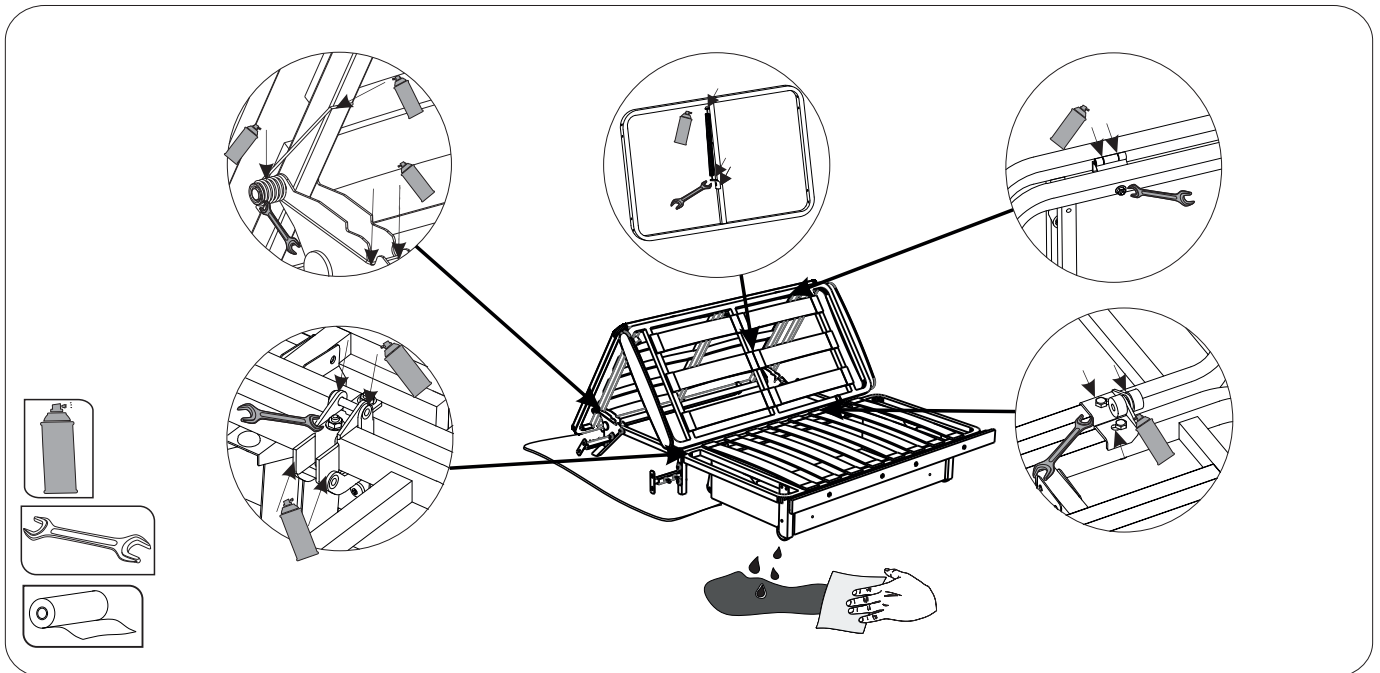
If the backrest is skewed, loosen the contact strips at the headboard

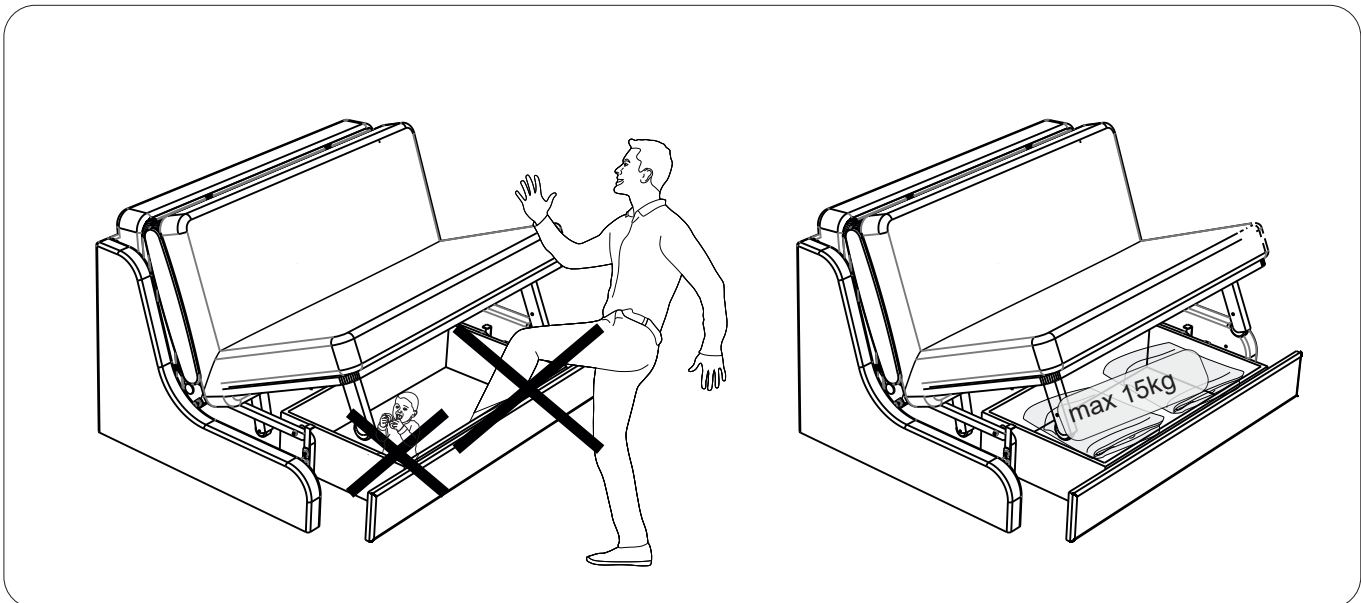
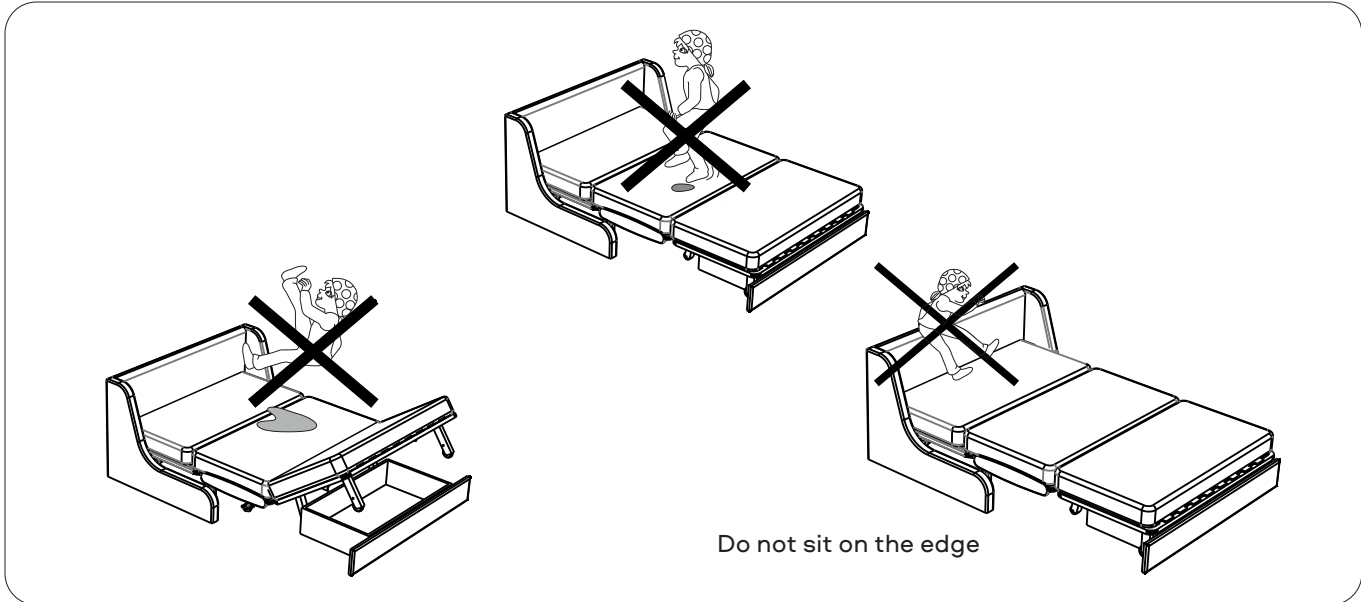
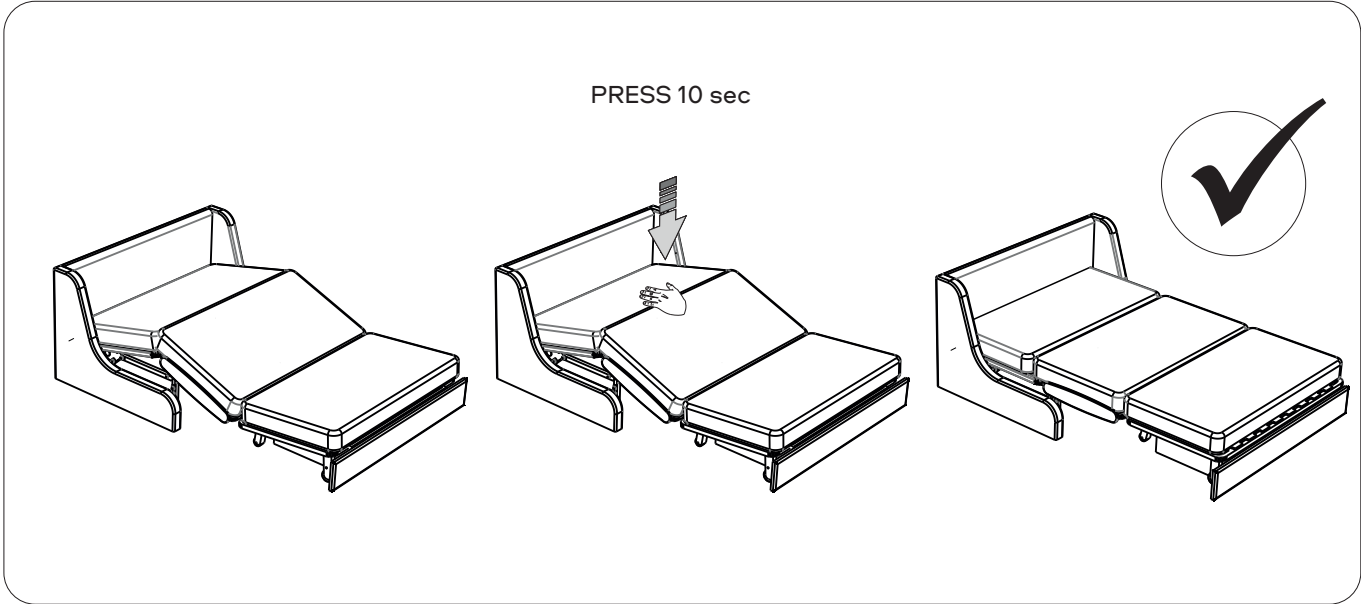
If there is a large gap between the mattress and the armrests, raise the seating area and loosen the contact straps.





Remember: if you convert the sofa regularly, the accompanying squeak is normal. The sofa is based on a reliable metal frame enabling to convert the sofa into bed daily. In use, the lubricant between the various joints in the mechanism can dry out, and the metal parts touch each other. To prevent friction and squeaks follow the instructions carefully:
 If the product squeaks, lubricate the places of friction in the mechanism, tighten the connecting bolts. Lubricate the mechanism every six months.

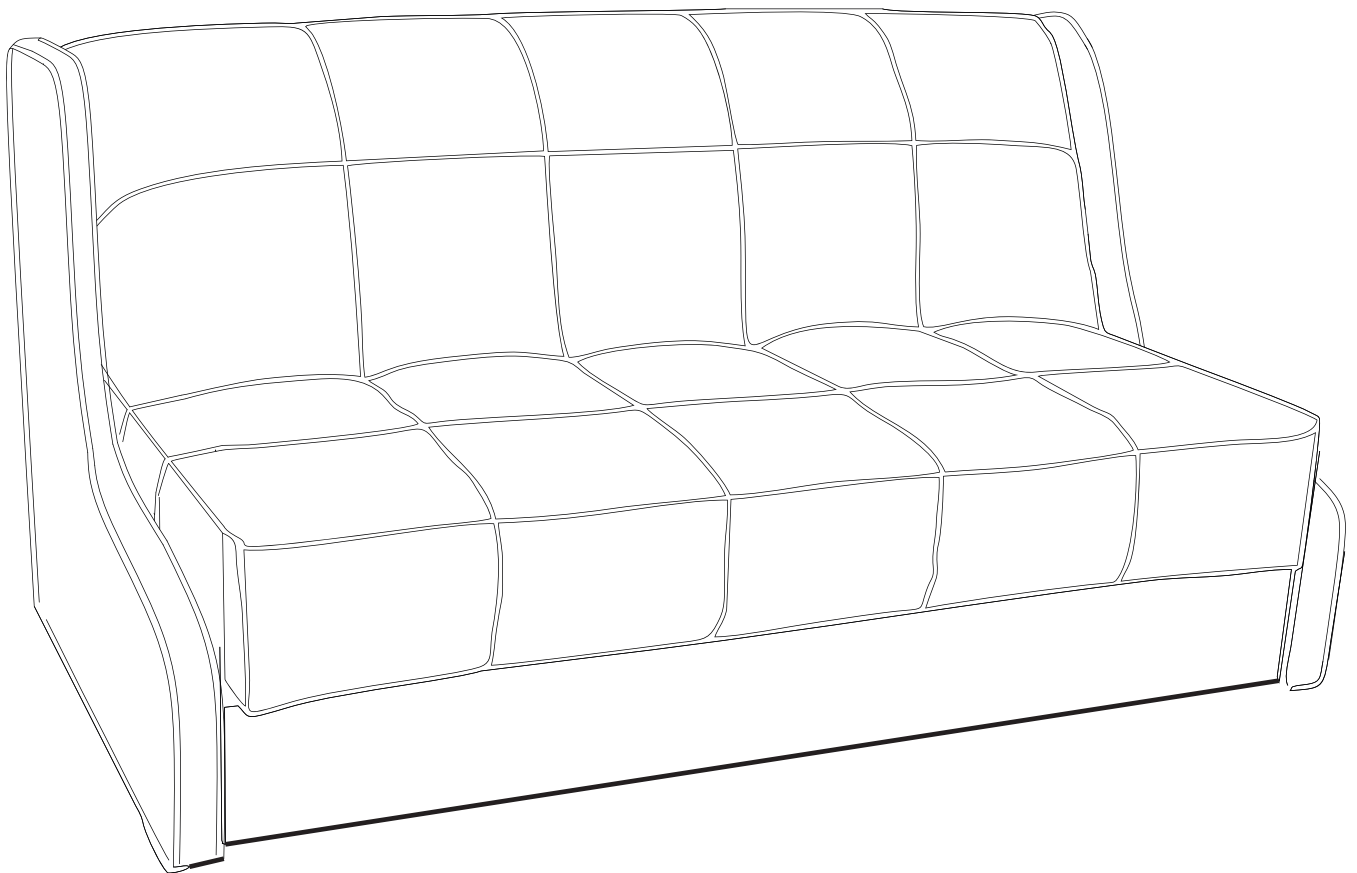




PERSEY


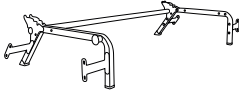



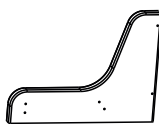
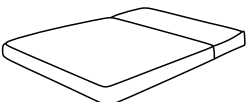
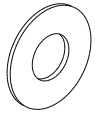
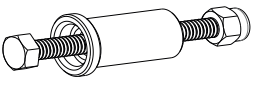
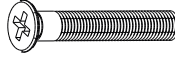
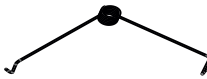
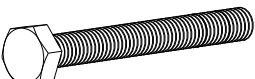
ES

NOVA



Sleep.8




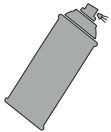
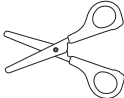
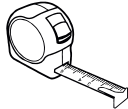
Lista de las piezas

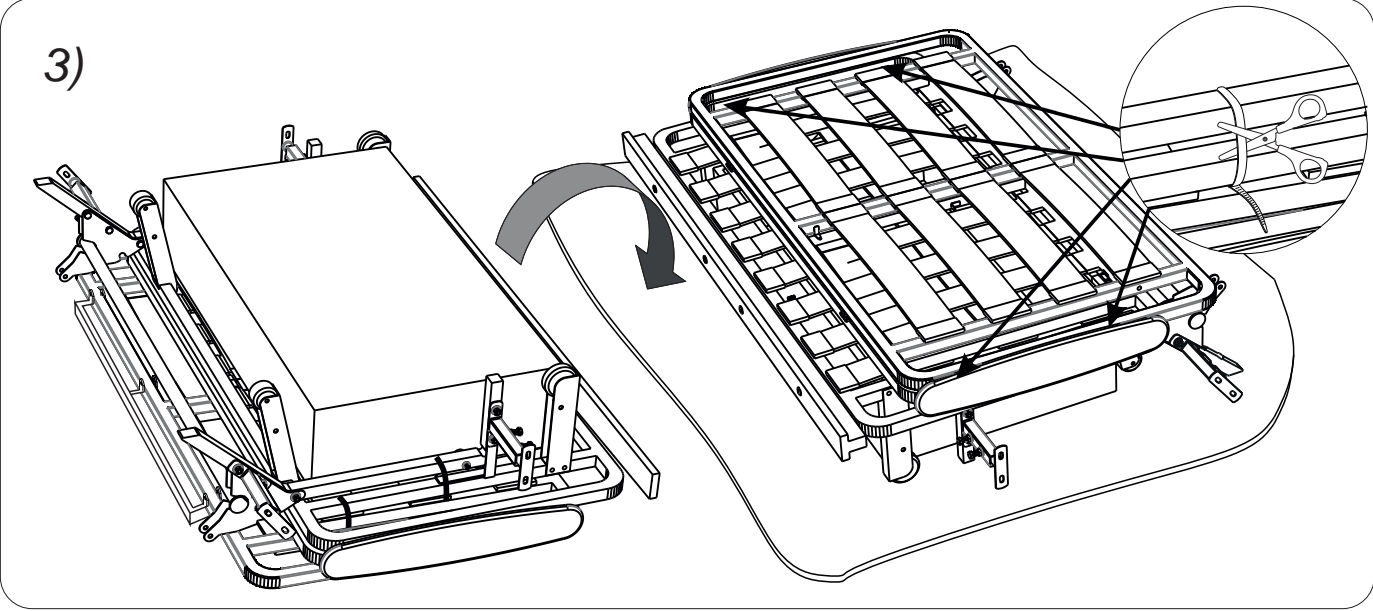
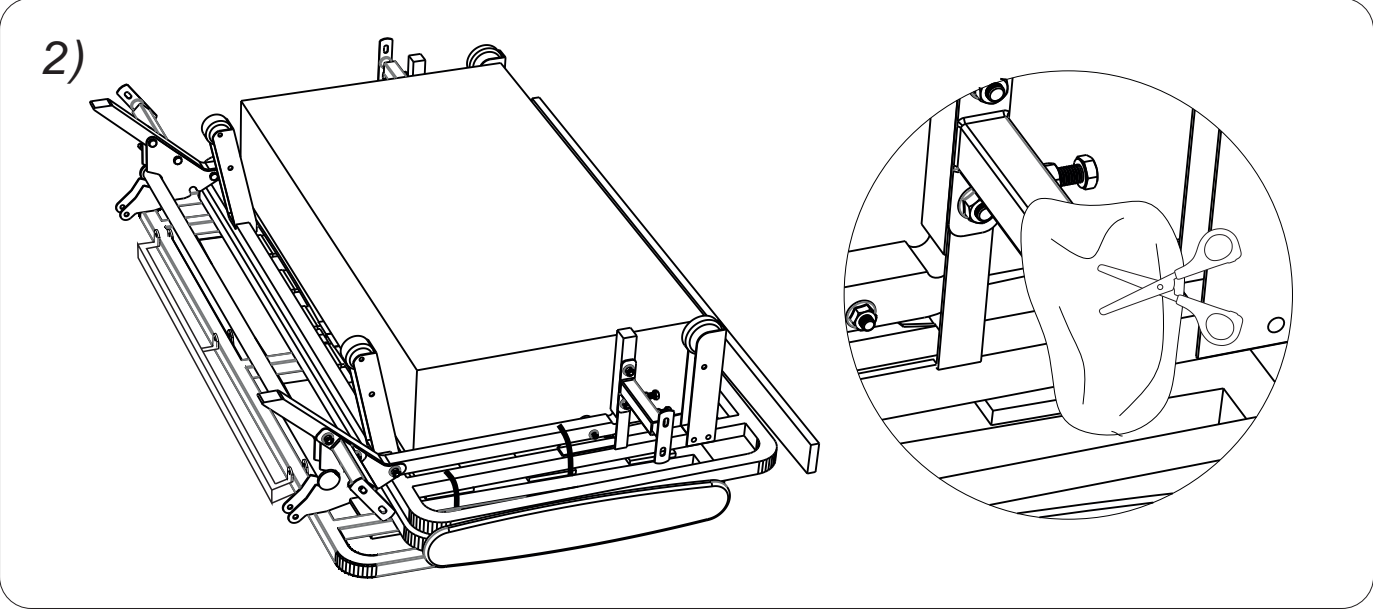
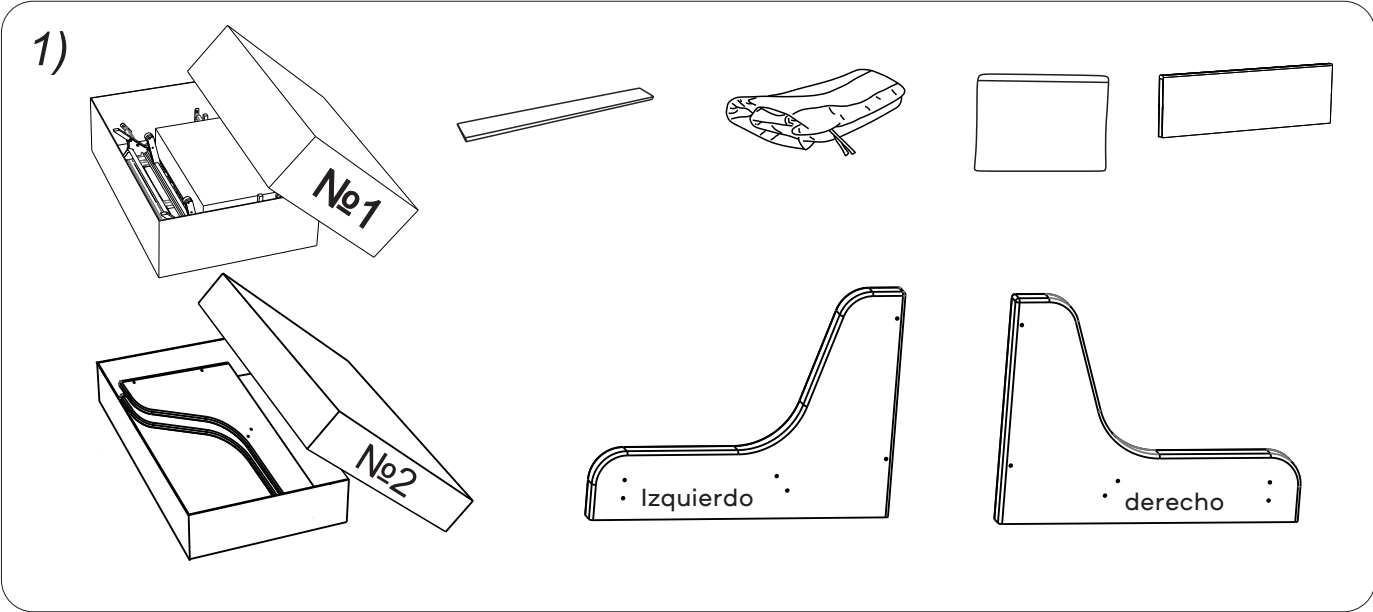
Embalaje	Imagen	Código de proveedor	Nombre	Cantidad
Nº 1		D01	Mecanismo de transformación	1
		D26	Soporte de mecanismo de transformación	1
		D04	Respaldo	1
		D05	Soporte	1
		D07	Funda de sofá	1
			Instrucciones de montaje	1
			Paquete de guarniciones	1
Nº 2		D06	Reposabrazos	2
No incluido Entregada separada		D20	Colchón	1
Paquete de guarniciones		DF42	Arandela ampliada	4
		DF02 DF15 DF16	Tornillo M6x65 Manga de plástico Tuerca M6	2
		DF11	Tornillo avellanado M6x30	3
		DF31	Resorte con ganchos	2
		DF54	Perno M8x55	12

Antes del montaje:

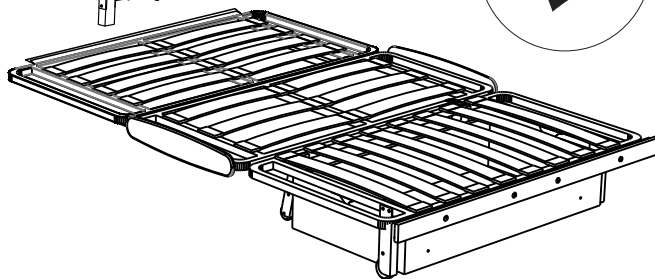
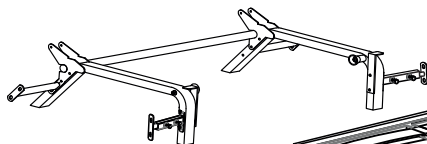
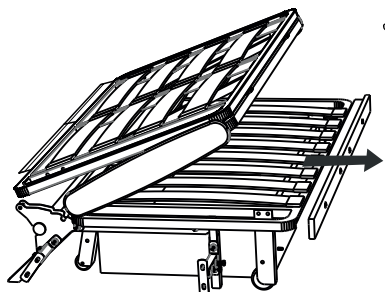
- 1) ¡Compruebe el aspecto y la integridad de las piezas de la caja!** Las reclamaciones por daños solo se aceptan si los productos NO tienen rastros de montaje visibles.
- 2) ¡No deseche el embalaje y este manual hasta que se complete el montaje!** En caso de detección en el proceso de montaje de piezas defectuosas y no conformidad del producto, es necesario conservar el embalaje hasta que se visite al representante de la empresa comercial.
- 3) Compare las piezas y los accesorios con la lista antes de comenzar el montaje.** El fabricante se reserva el derecho de realizar cambios en el diseño del producto, reemplazar accesorios y hardware, reemplazar con análogos, que no alteren las propiedades funcionales del producto. En ausencia o falla de cualquier detalle, encierre en un círculo el número de pieza e informe a la tienda.
- 4) ¡Observe el orden de montaje especificado en las instrucciones!** En caso de incumplimiento de las instrucciones de montaje y funcionamiento, el fabricante renuncia a todas las obligaciones de la garantía.
- 5) Para instalar el sofá cama, elija un suelo plano.** Las curvas del suelo y las alfombras gruesas pueden provocar desviaciones en el funcionamiento del mecanismo de transformación del sofá cama y distorsión de la forma del producto.
- 6) Arme el sofá cama con la ayuda de alguien.** ¡Mueva todas las piezas con cuidado, sin golpes, colóquelas de forma segura, ¡no se caigan ni golpeen!
- 7) Mueva el mueble y sus partes, levantándose ligeramente, para evitar deformaciones y roturas.**
- 8) ¡Durante el montaje, lubrique el mecanismo de elevación de acuerdo con las instrucciones!** Esto ayudará a prevenir un chirrido. Lubrique y apriete los tornillos y tuercas sueltos al menos una vez durante seis meses.

Para montar ustedes necesitan:

	Destornillador punta cruzada
	Llave fija Nº13 x 1 Llave fijar Nº10 x 2
	Toalla de papel
	Spray-grasa de silicona
	Tijeras
	Cinta métrica

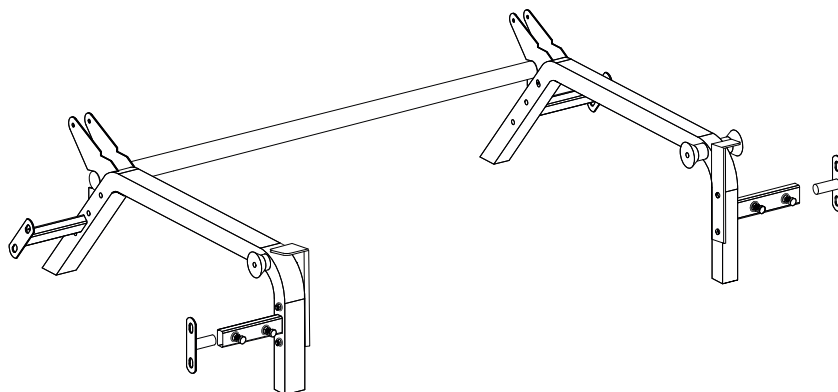
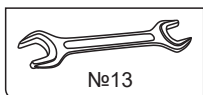
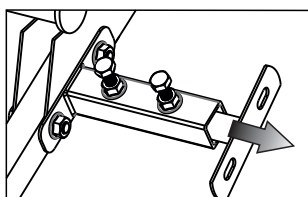
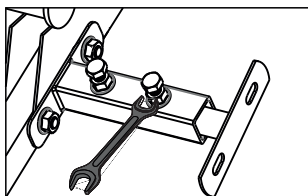


4)

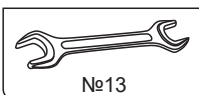
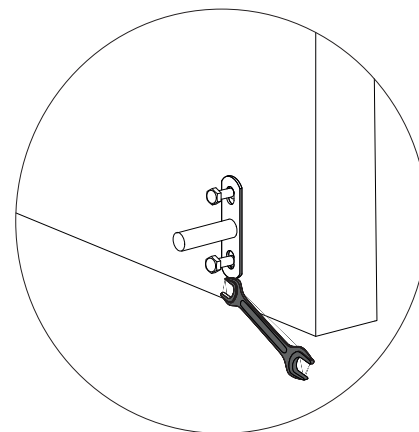
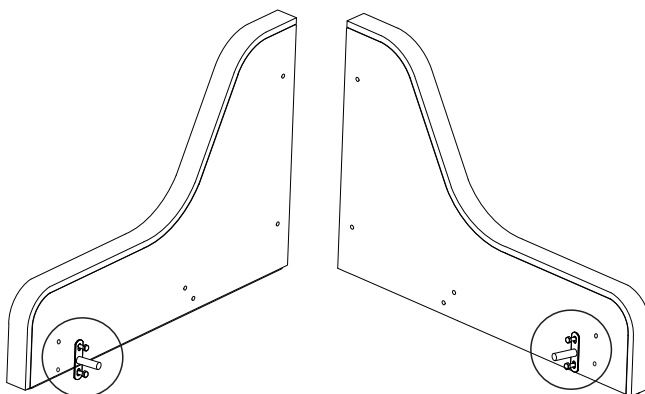


Retirar el marco del zócalo

5)

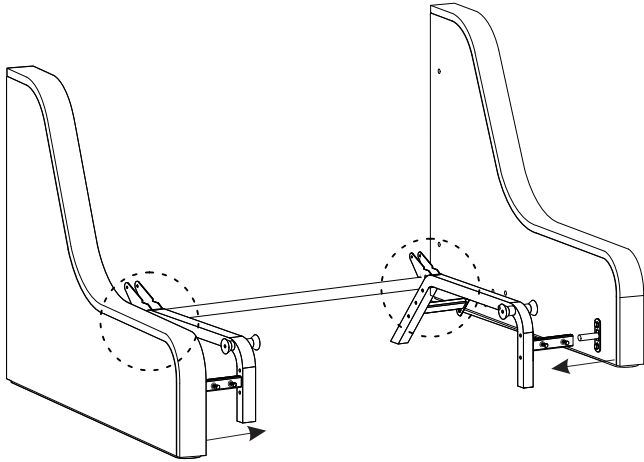


6)



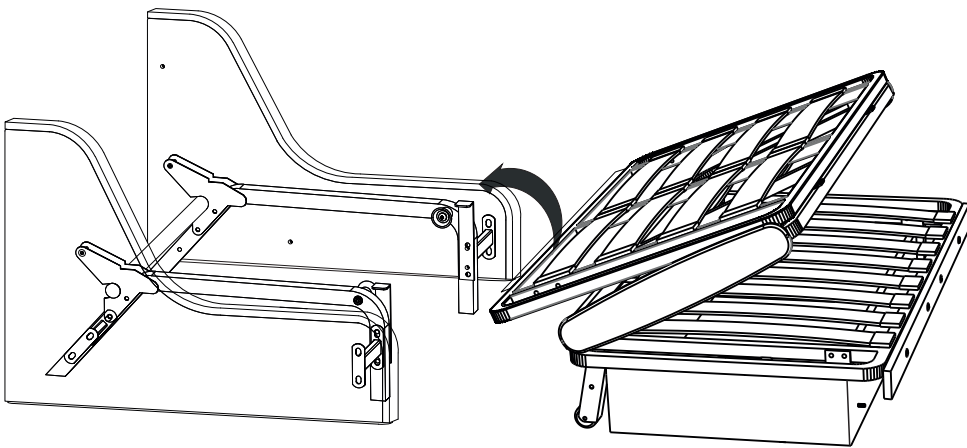
7)

No apretar los tornillos del soporte.



Atornillar los soportes traseros. No apretar los tornillos de los soportes delanteros.

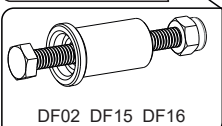
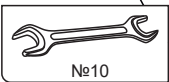
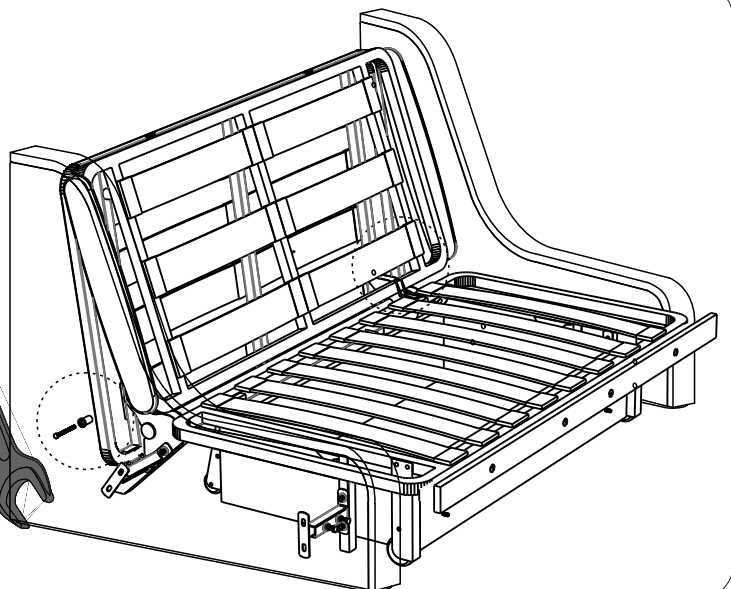
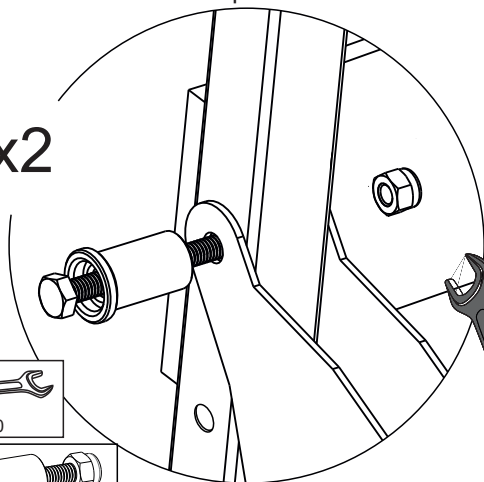
8)



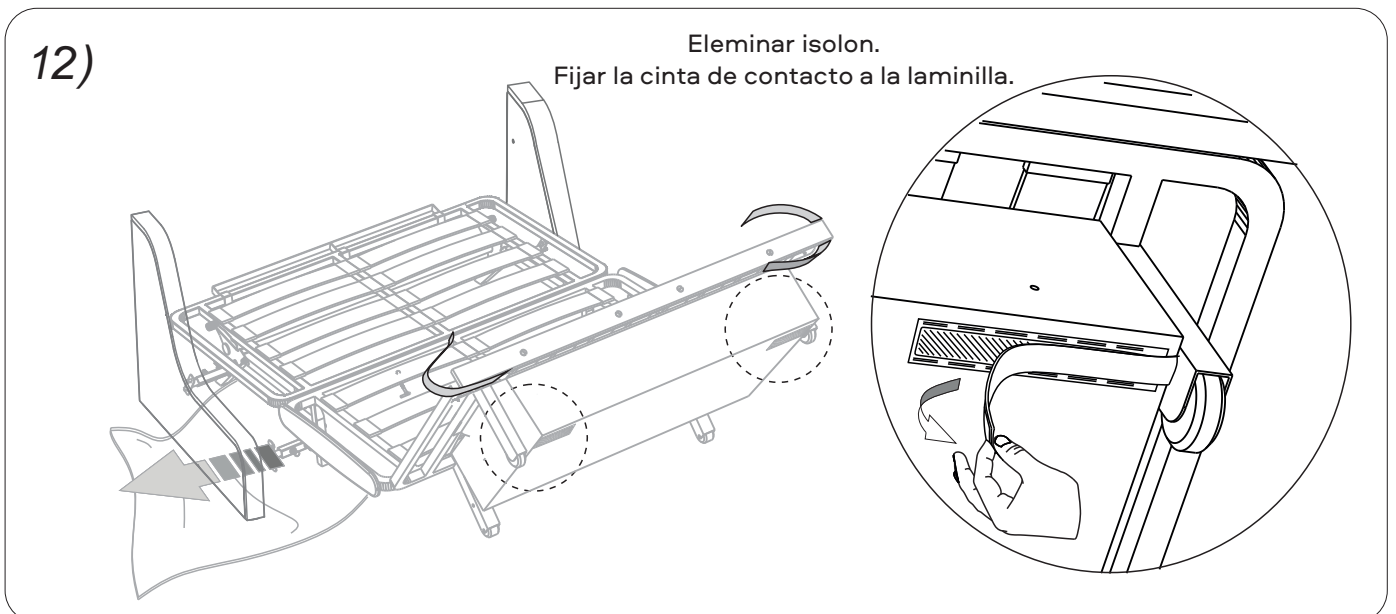
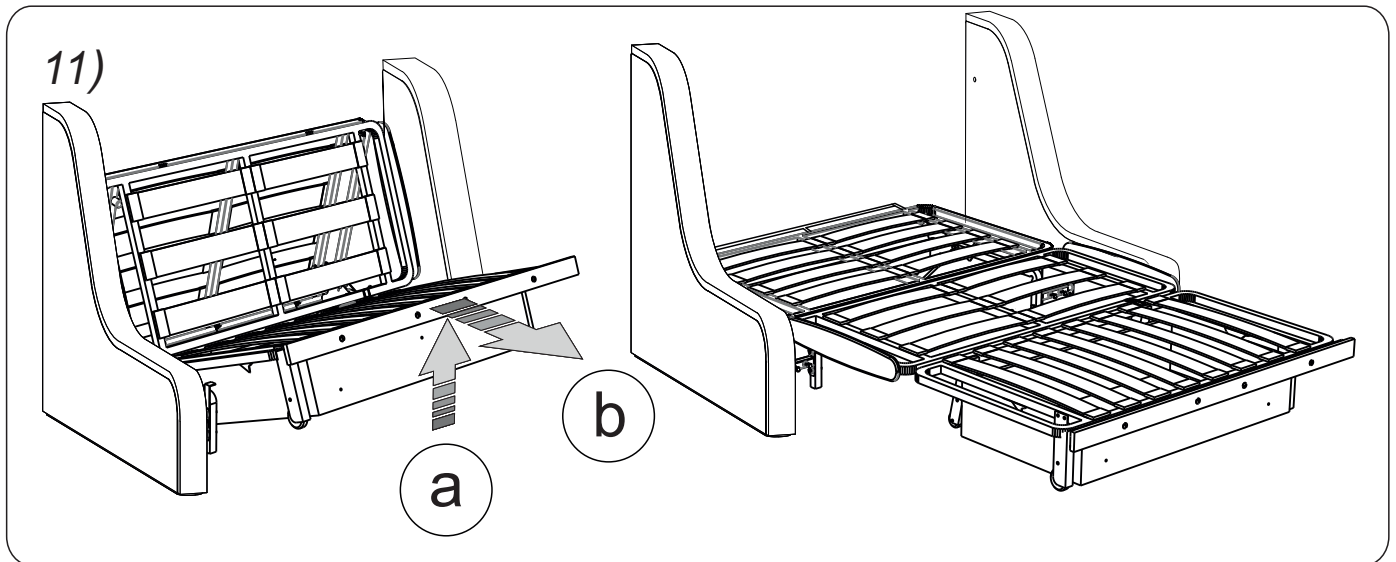
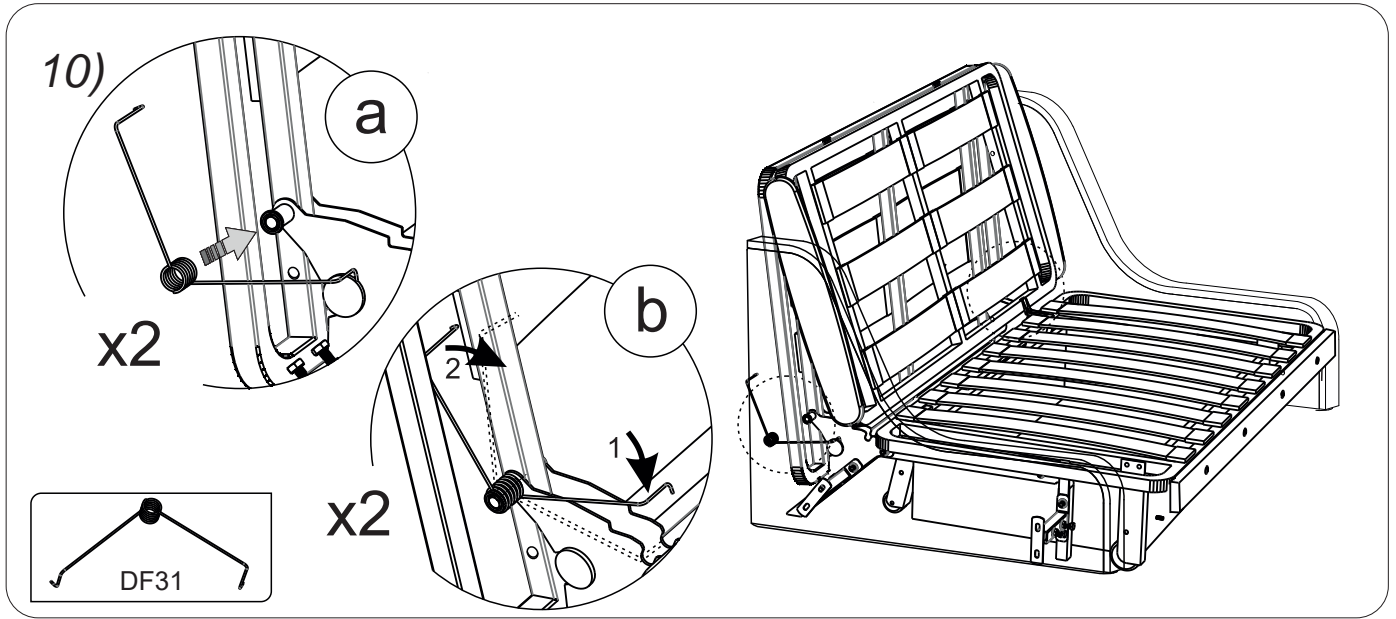
9)

No apretar demasiado

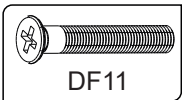
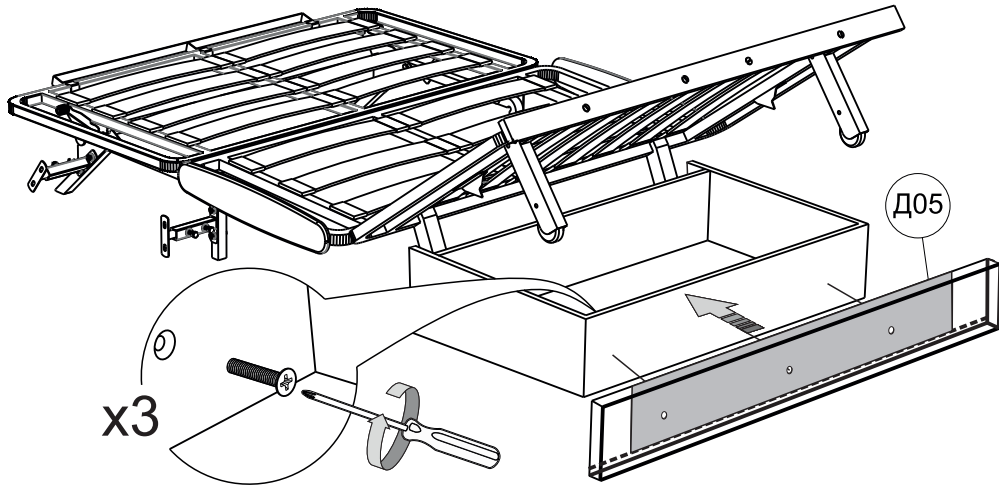
x2



DF02 DF15 DF16

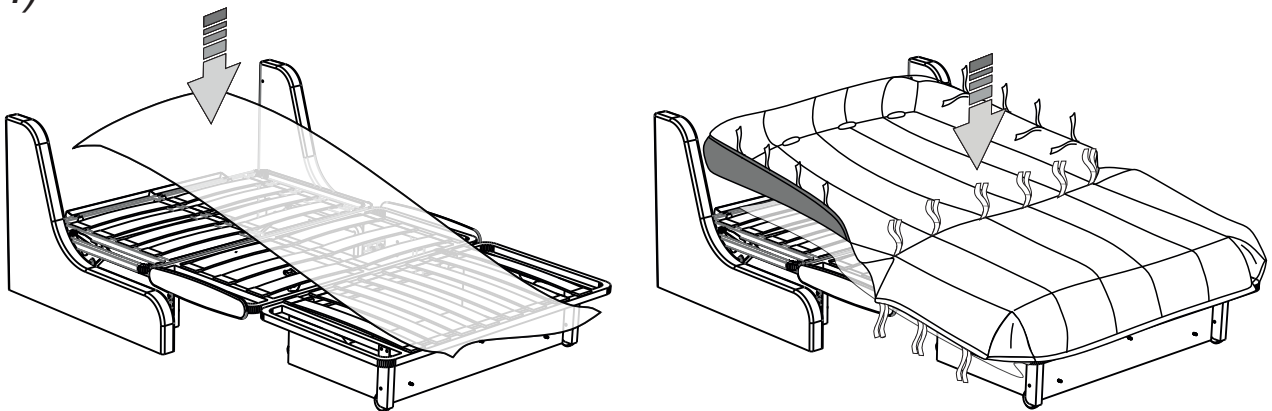


13)



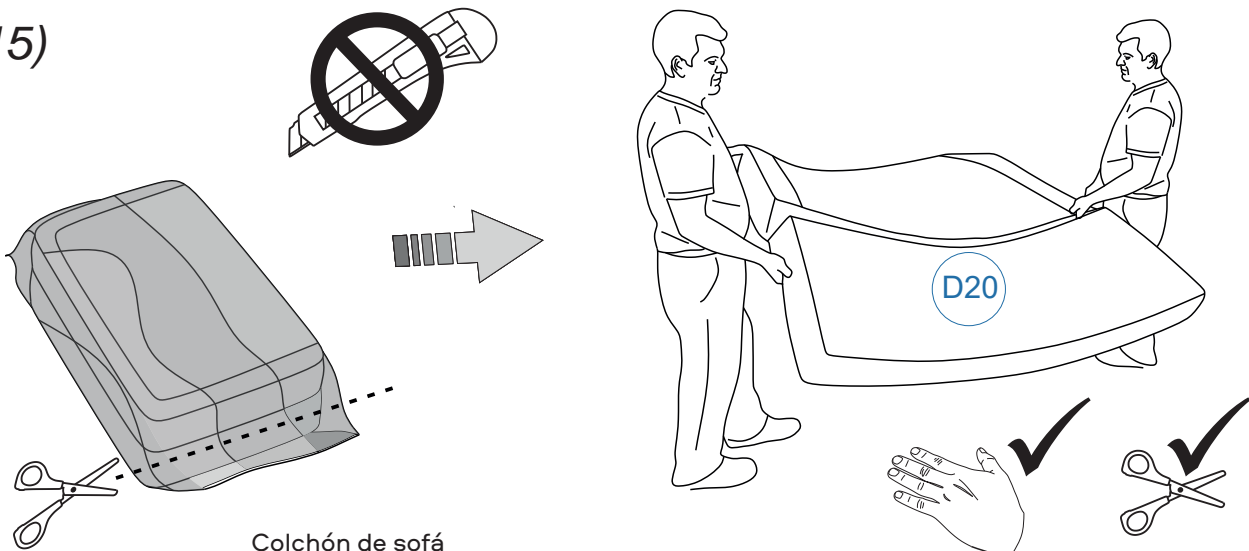
La parte inferior del soporte está determinada por la presencia de un perfil de tira.

14)



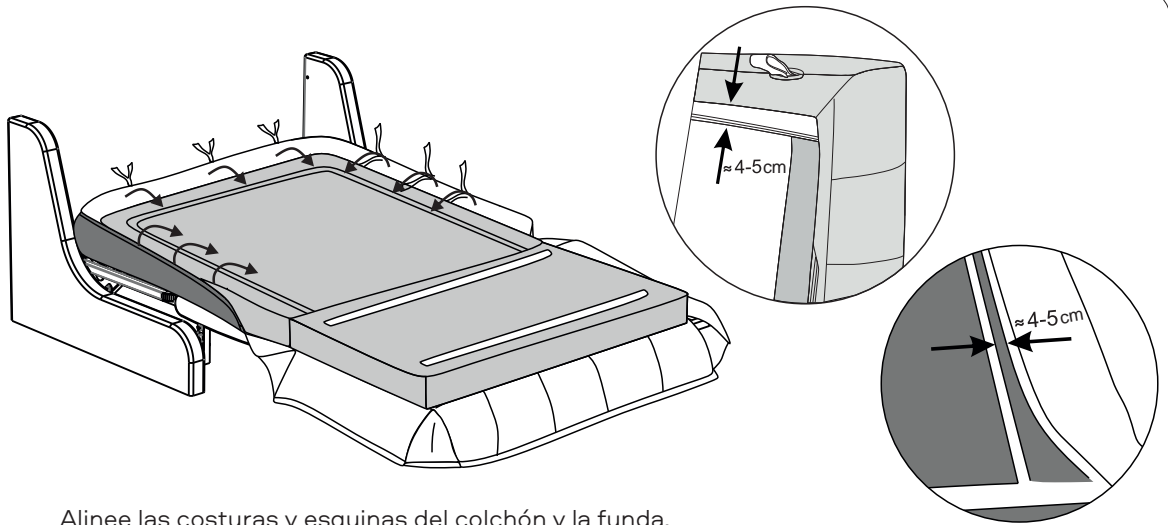
Coloque la película del embalaje del sofá en el mecanismo de prevención de grasa de la funda.

15)



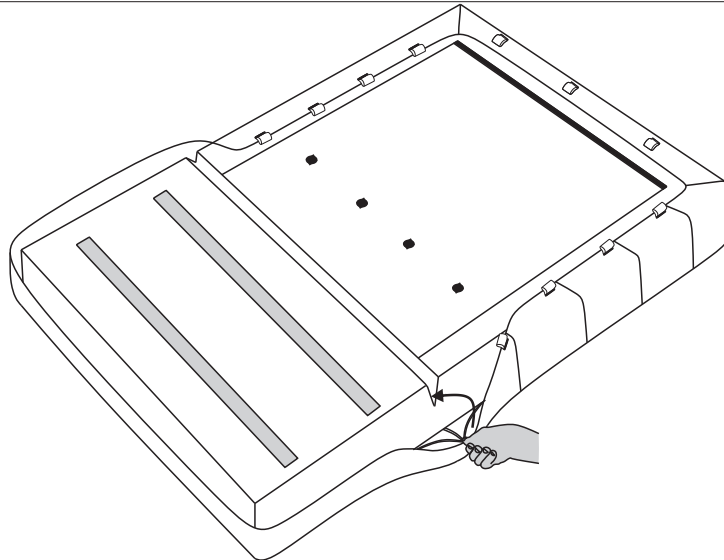
Colchón de sofá

16)



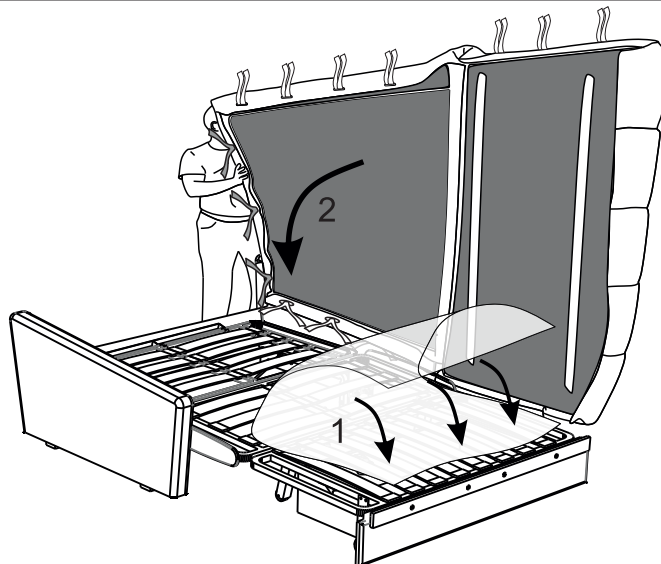
Alinee las costuras y esquinas del colchón y la funda.
En la cabecera, pase las cintas de contacto a través de los orificios de la funda.

17)

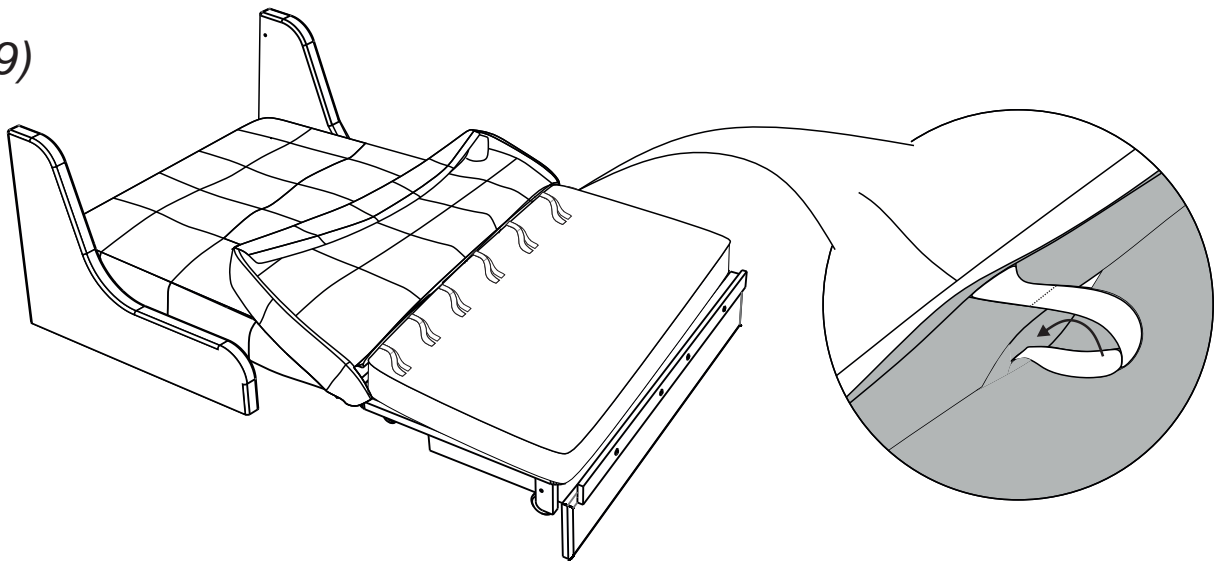


Alinee la costura de la funda y el colchón.

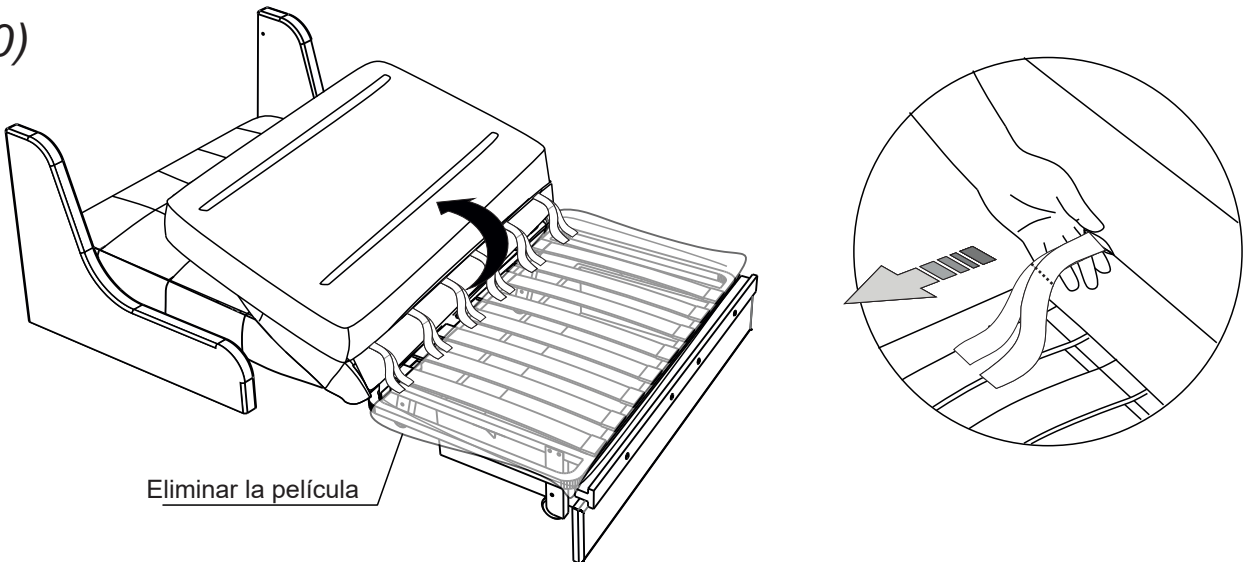
18)



19)

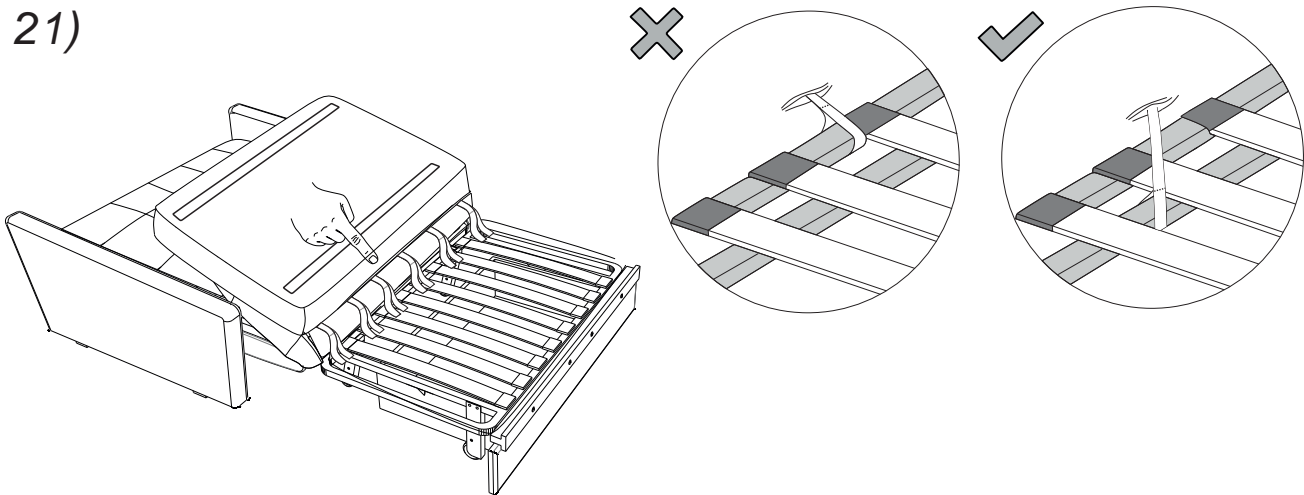


20)



Eliminar la película

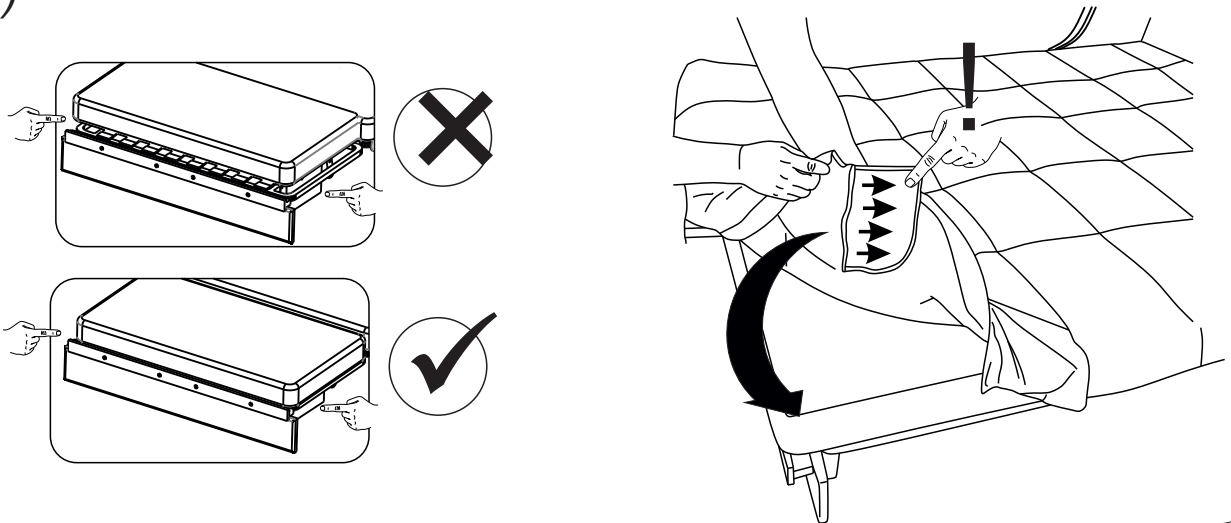
21)



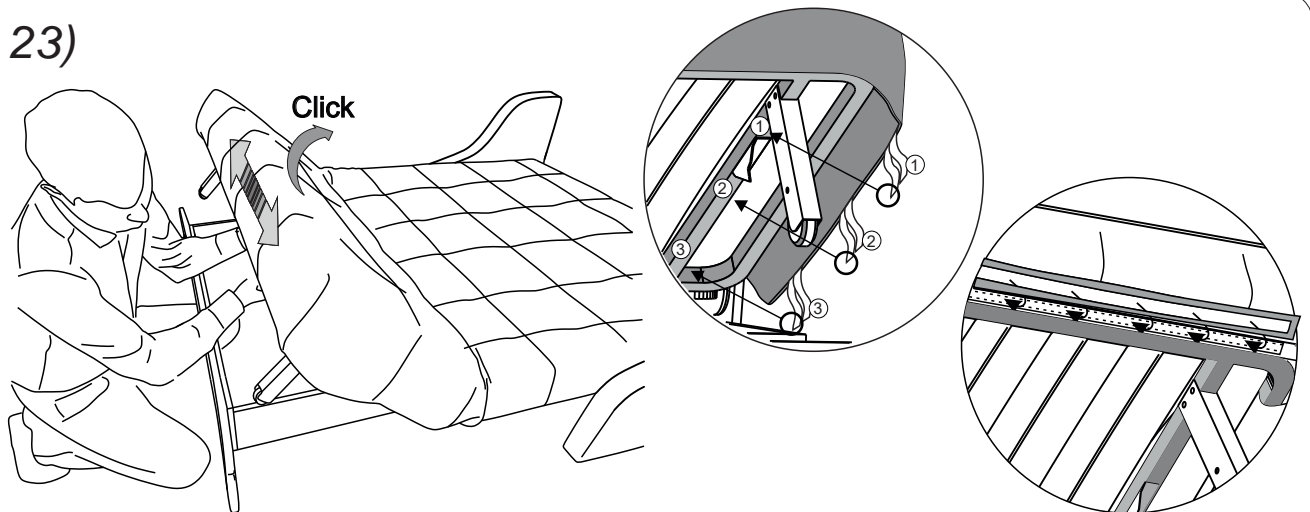
Enganche firmemente las cintas de contacto hasta la línea de superposición.

22)

El colchón no debe sobresalir más de 1 cm del borde del listón

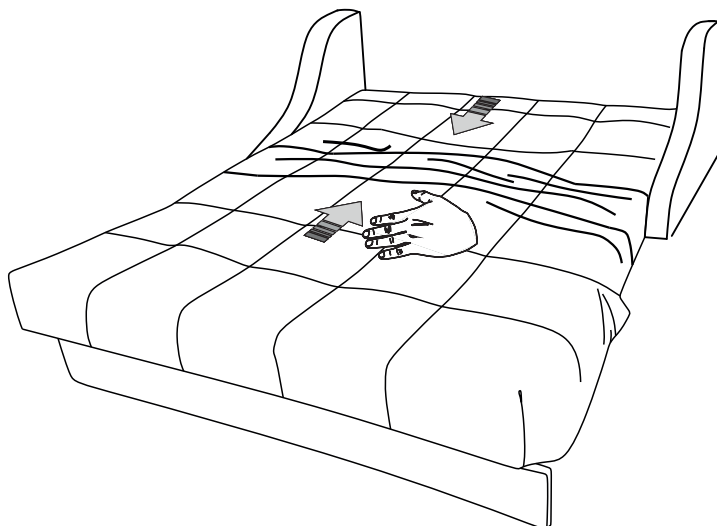


23)



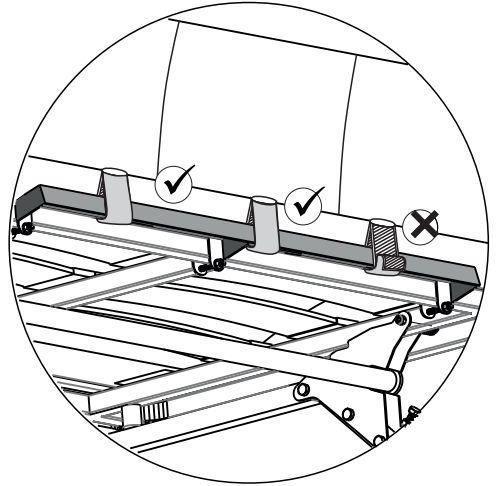
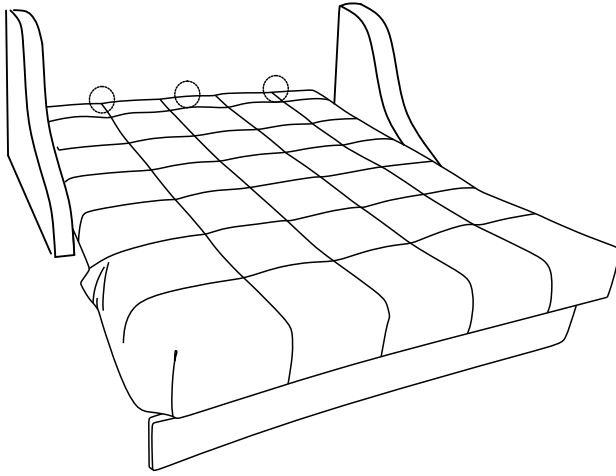
*La circunferencia de la cinta de contacto es un anillo completo.

24)

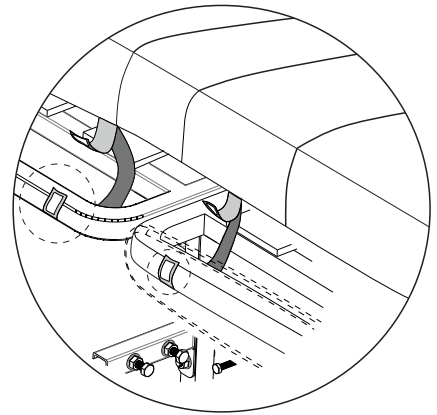
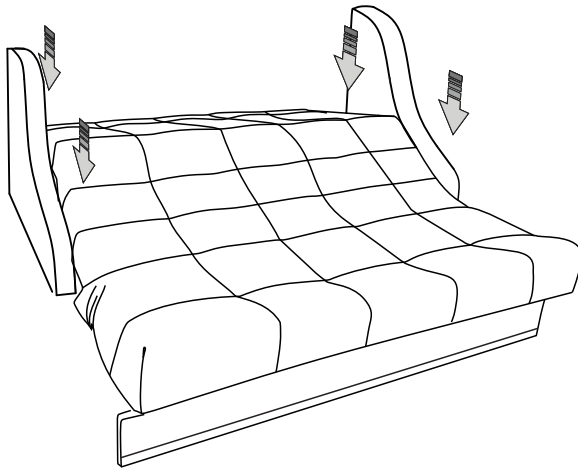


Recoger el exceso de funda en el pliegue del colchón para facilitar la transformación.

25)

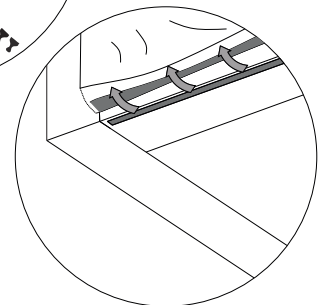
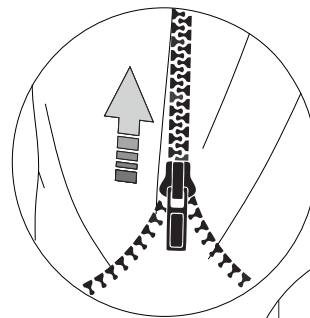
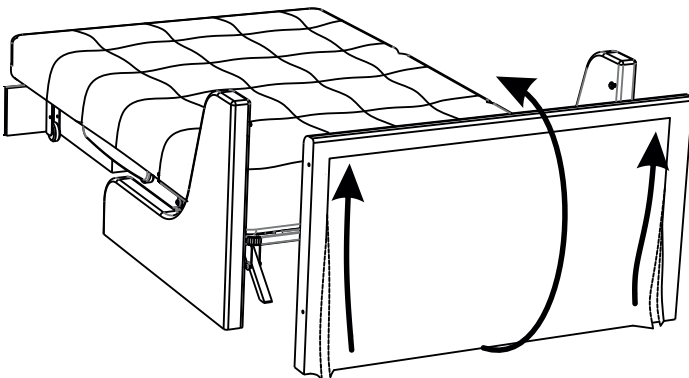


26)



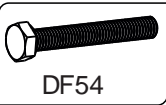
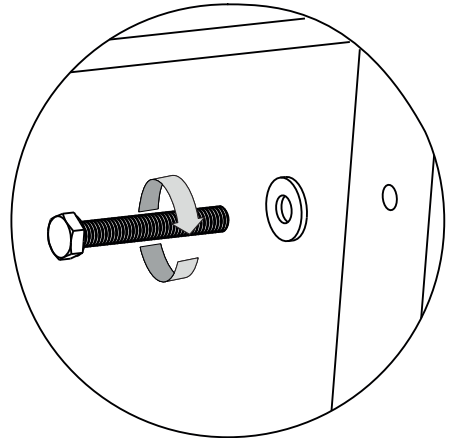
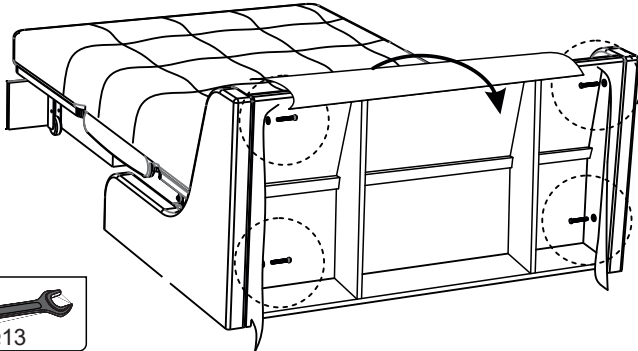
Ajuste el sofá a una posición semi-desplegada.
Al fijar, las cintas de contacto deben apretarse lo más posible.

27)

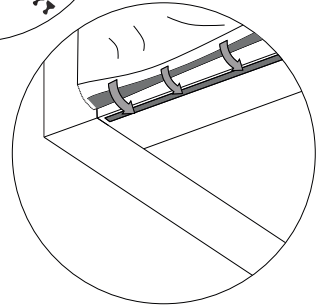
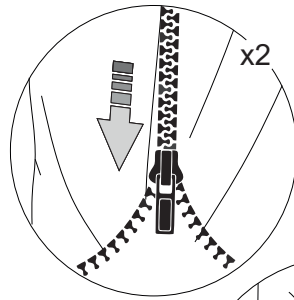
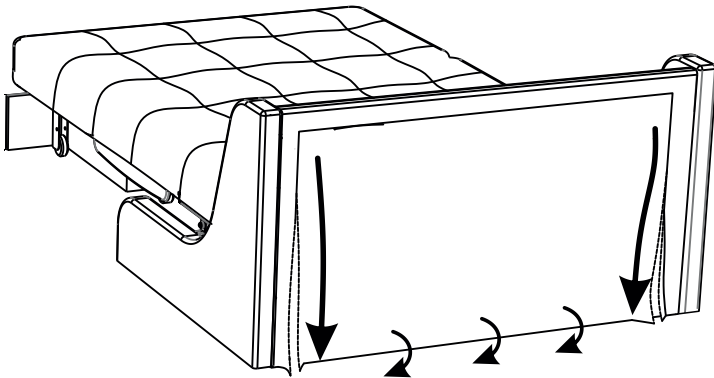


* aflojar la cinta de contacto en la parte inferior del respaldo

28)

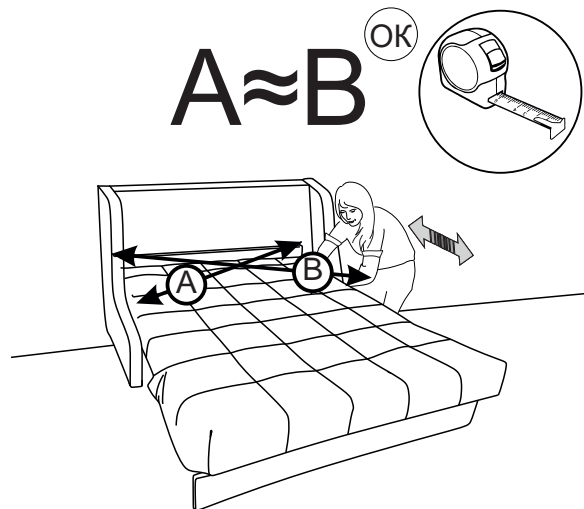
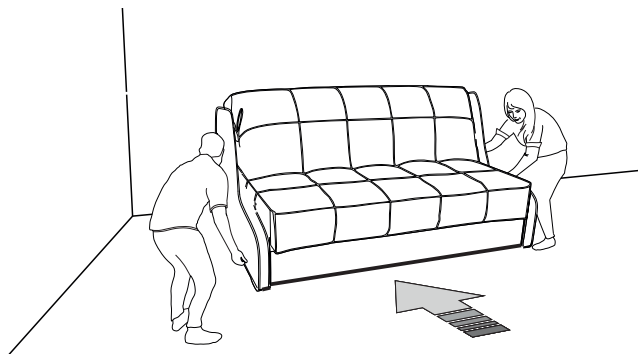


29)



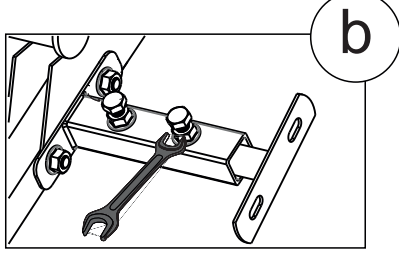
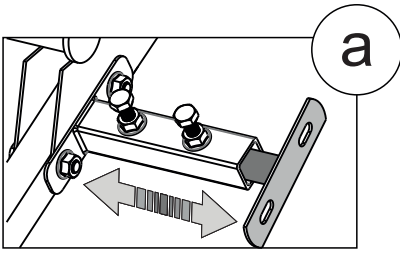
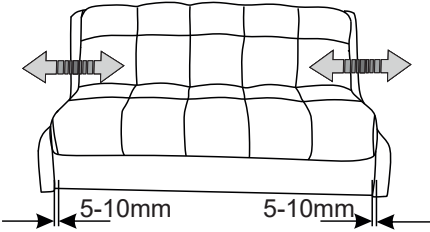
* fijar la cinta de contacto en la parte inferior del respaldo

30)

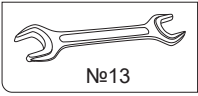


Instale el sofá en un lugar de uso constante

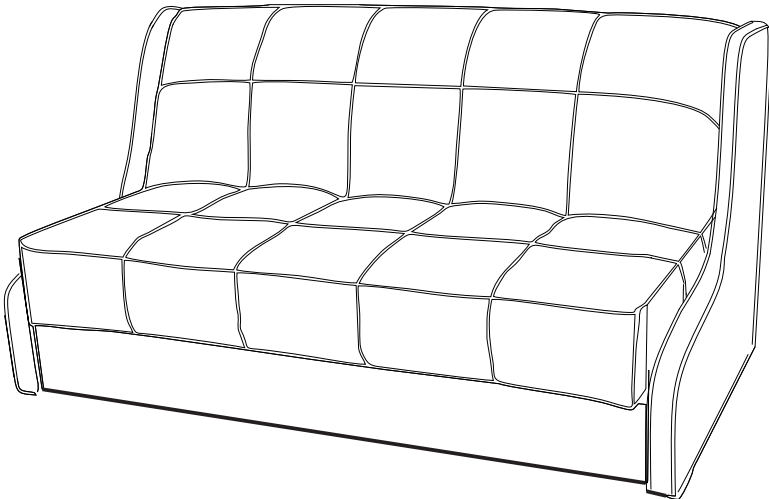
31)



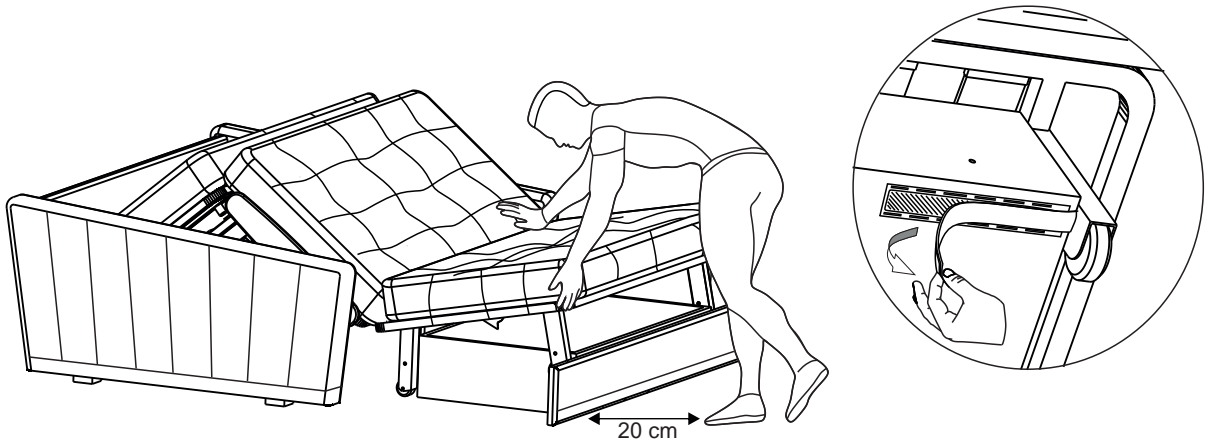
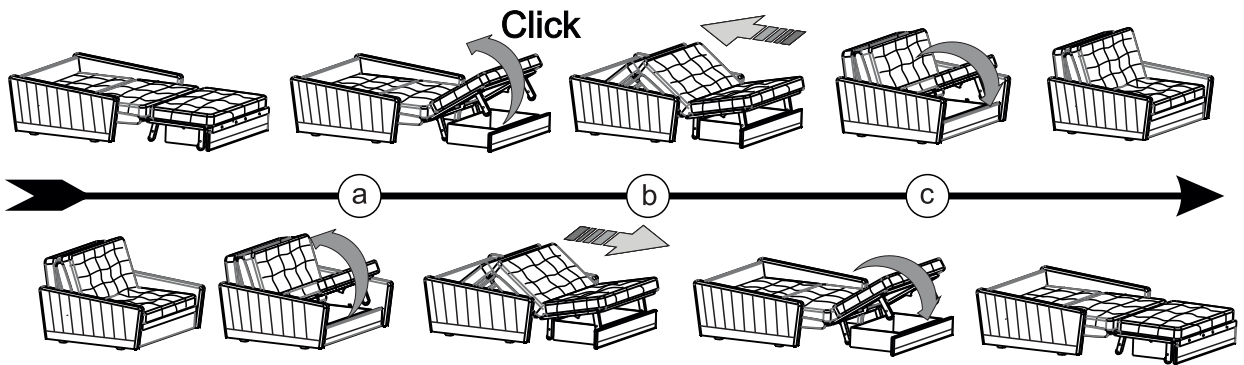
Apretar



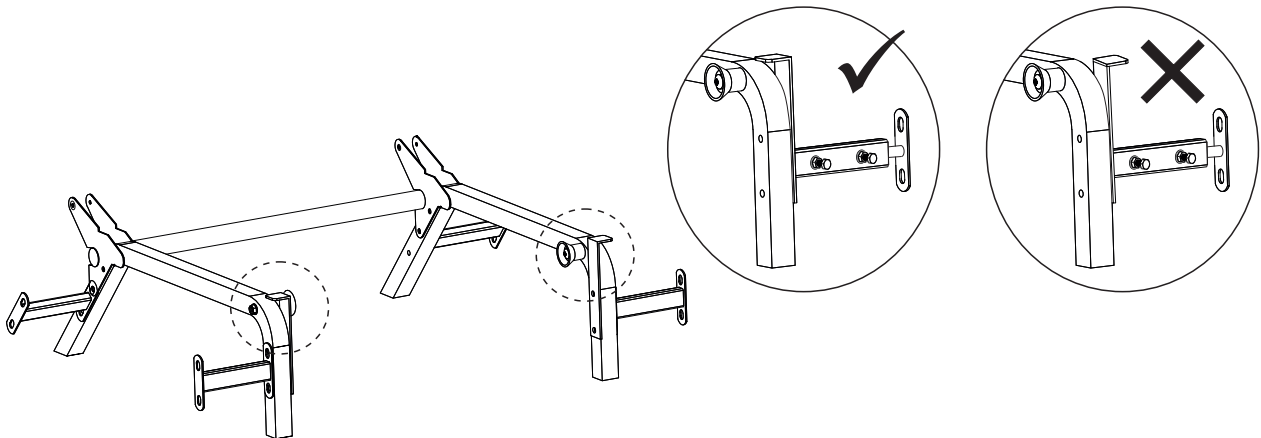
32)



El procedimiento de transformación del sofá



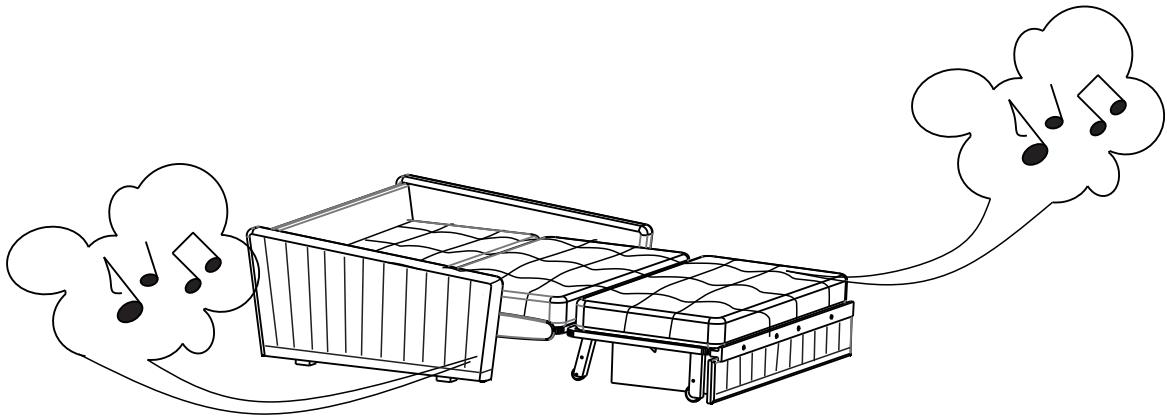
Si el asiento del sofá no se eleva, desabroche el velcro de envío.



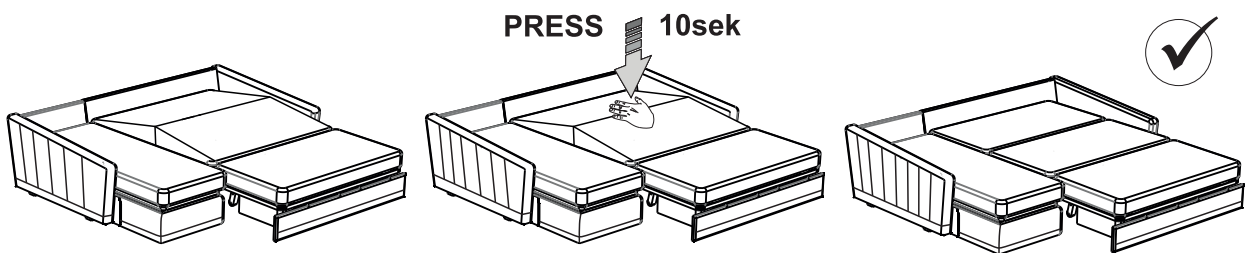
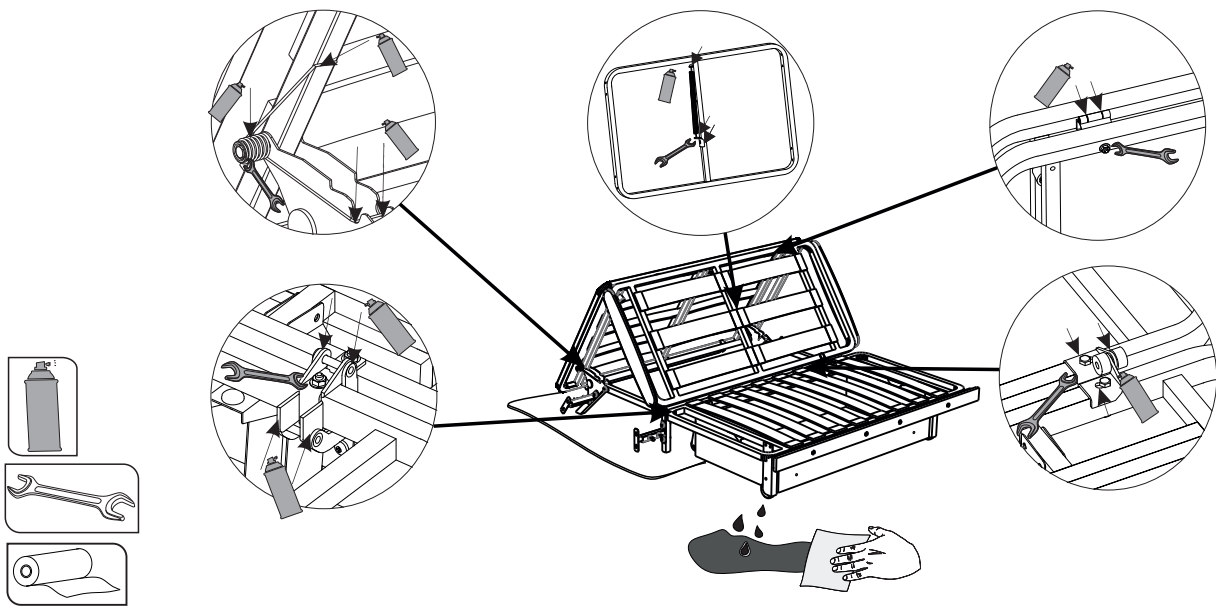
Si el asiento del sofá no se retrae, verifique la posición de los soportes en el mecanismo

Si el respaldo está inclinado, afloje las cintas de contacto en la cabecera.

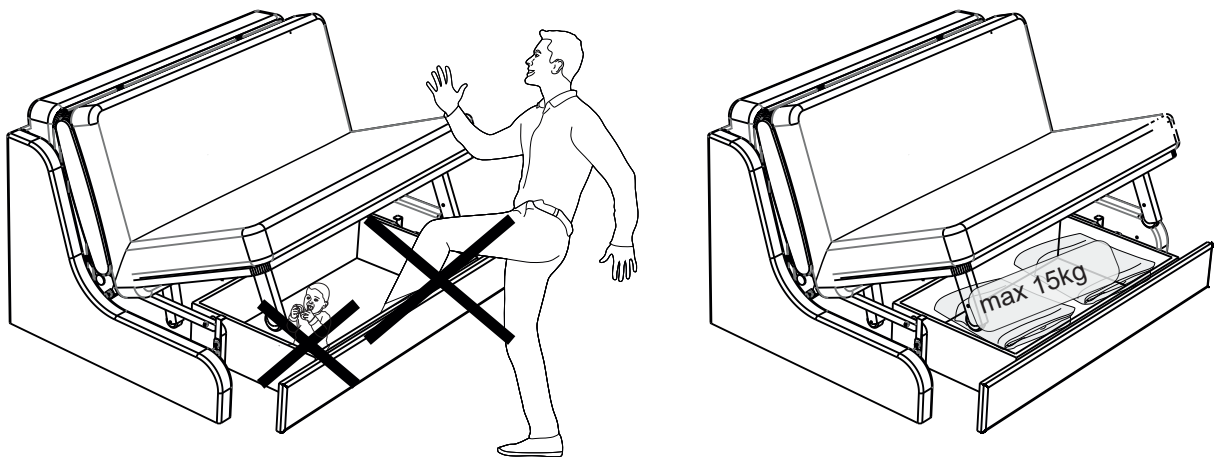
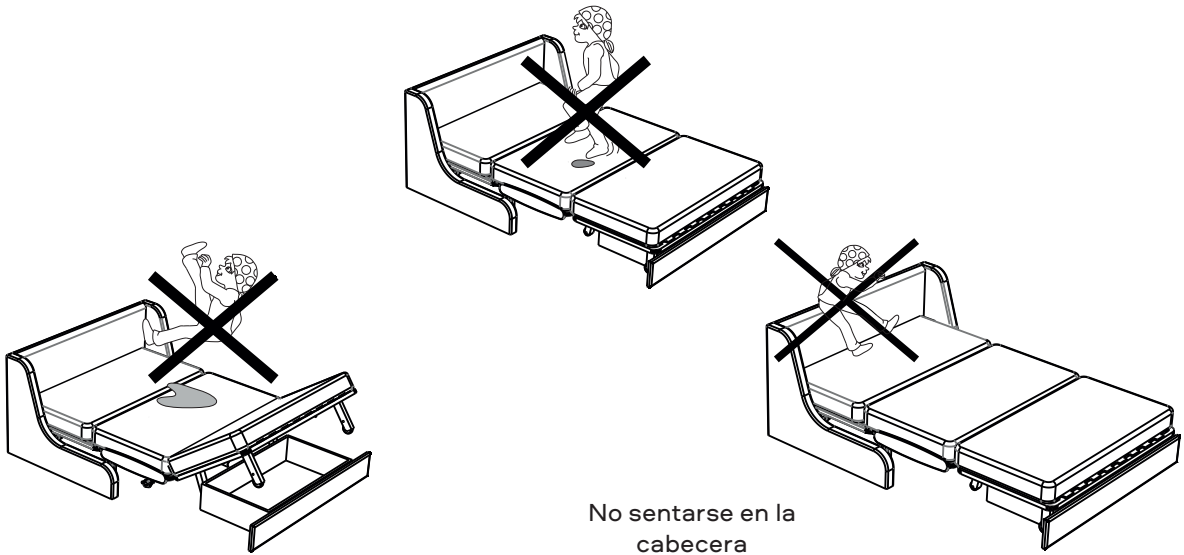
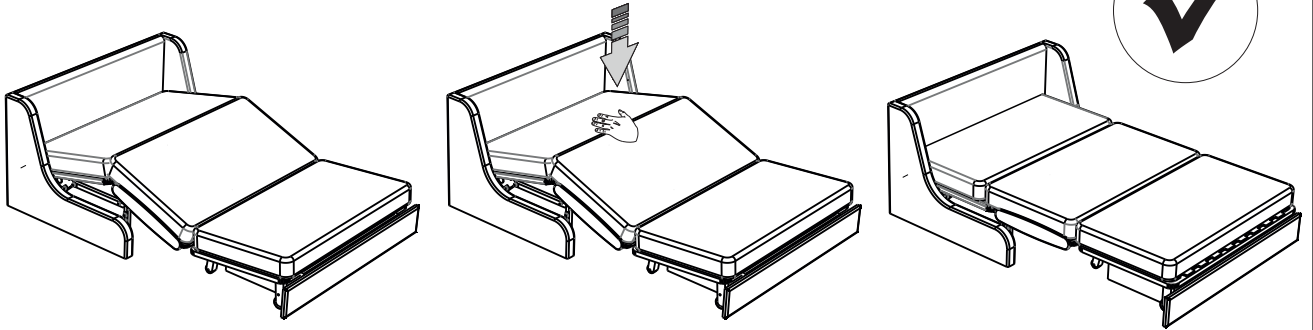
Si hay un espacio grande entre el colchón y el reposabrazos, levante el área del asiento y afloje las cintas de contacto.



Recuerde: el chirrido característico de las partes metálicas del mecanismo durante la transformación constante es normal. En el corazón del sofá se encuentra una robusta estructura de metal que se puede transformar en una cama todos los días. Durante la transformación y el funcionamiento, la grasa entre las diferentes partes del mecanismo puede secarse y aparece la fricción de los elementos metálicos entre sí. Para evitar la ocurrencia de la fricción y el chirrido del mecanismo durante la transformación o el funcionamiento, es importante seguir las siguientes recomendaciones.
 Si el mecanismo chirría, los elementos de fricción deben lubricarse. Tira las conexiones.
 Lubricar al menos una vez cada 6 meses.



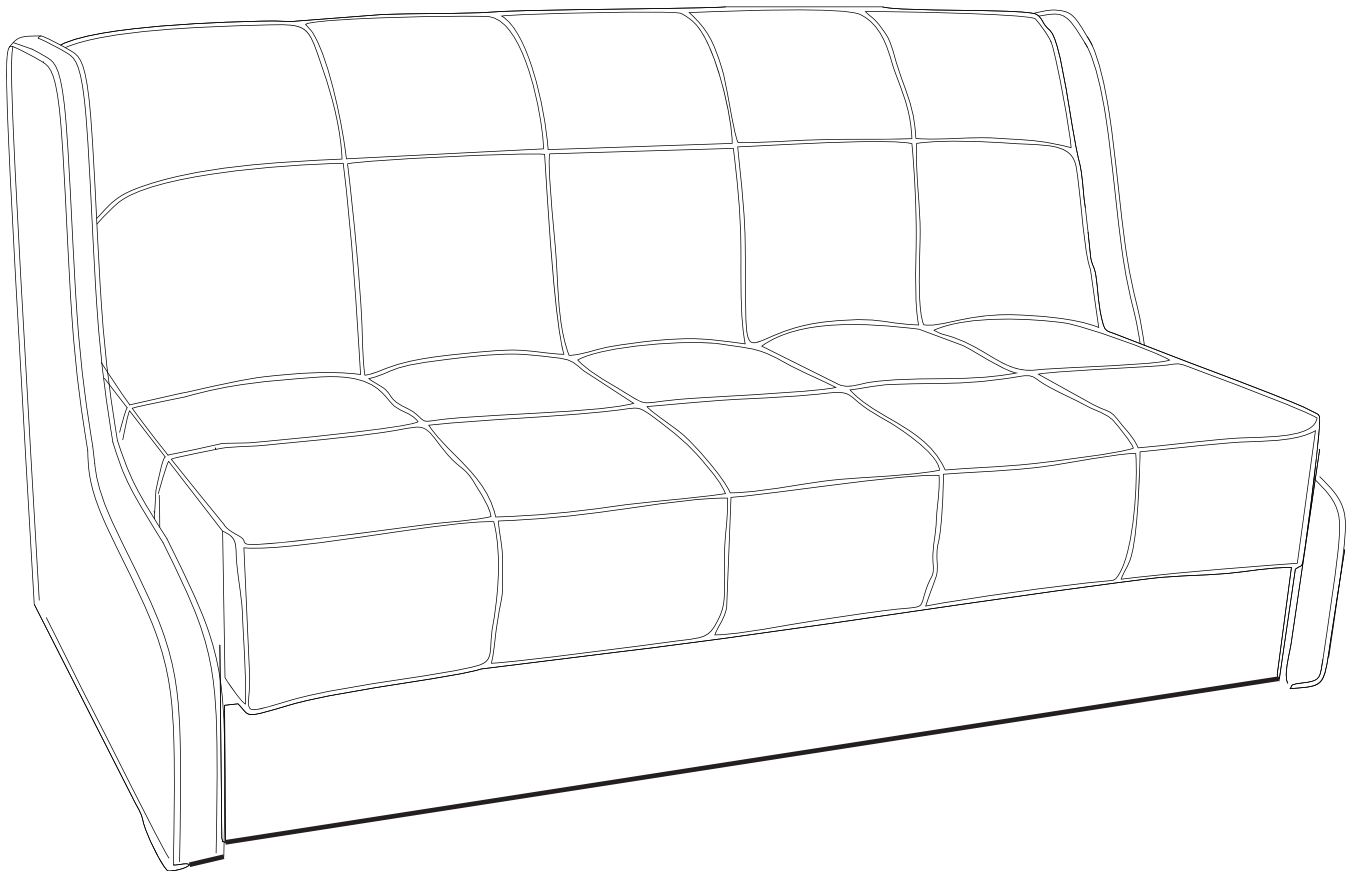
Mantener presionado durante 10 segundos



PERSEY


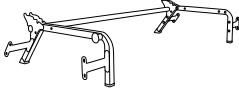



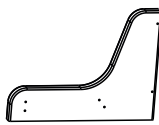
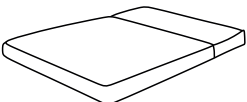

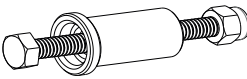
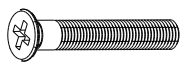

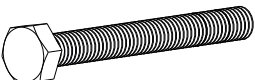
PT

NOVA



Sleep.8





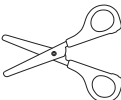
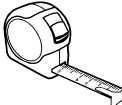
Lista das peças

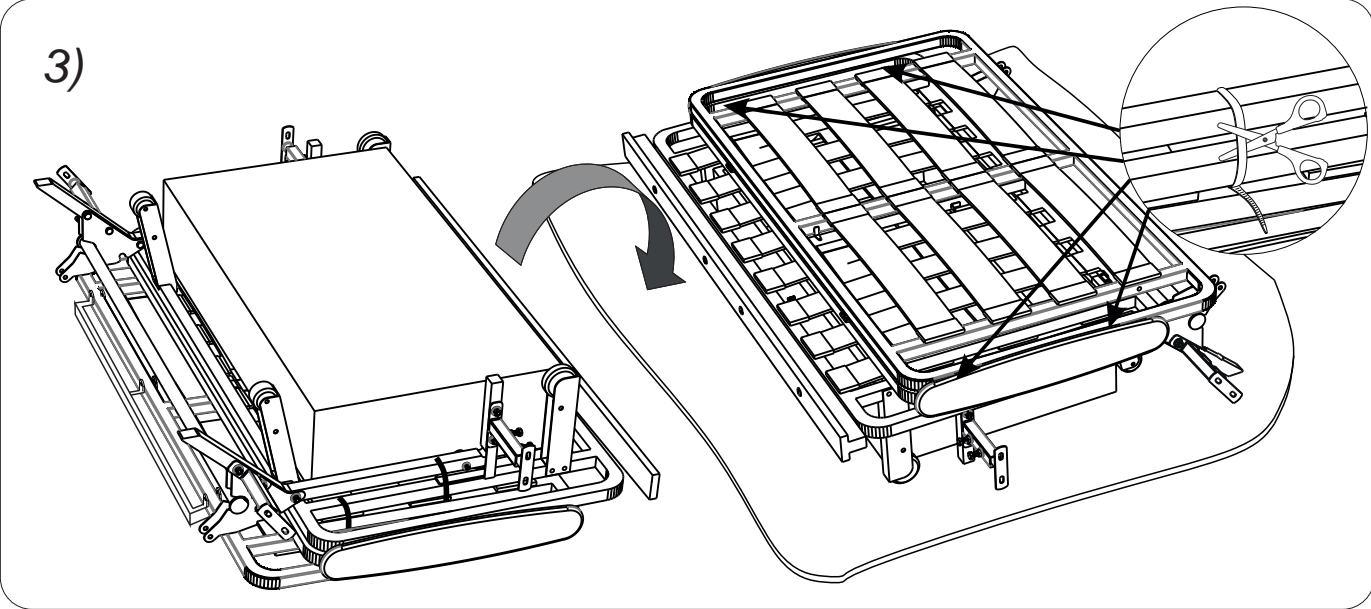
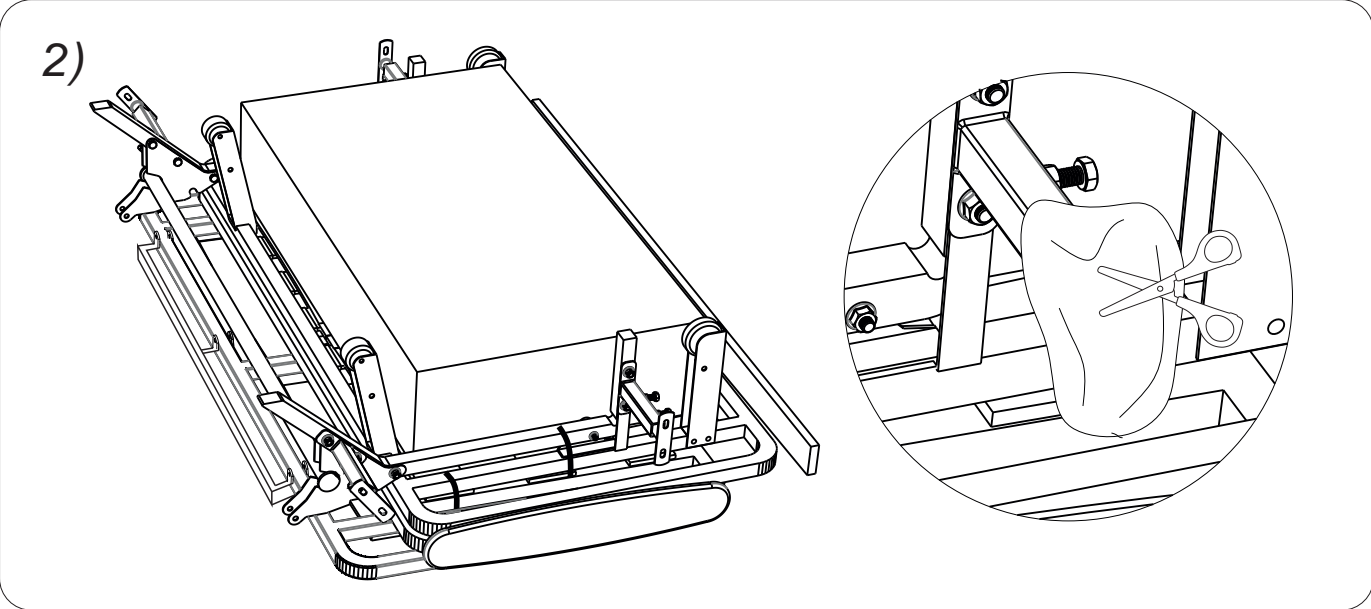
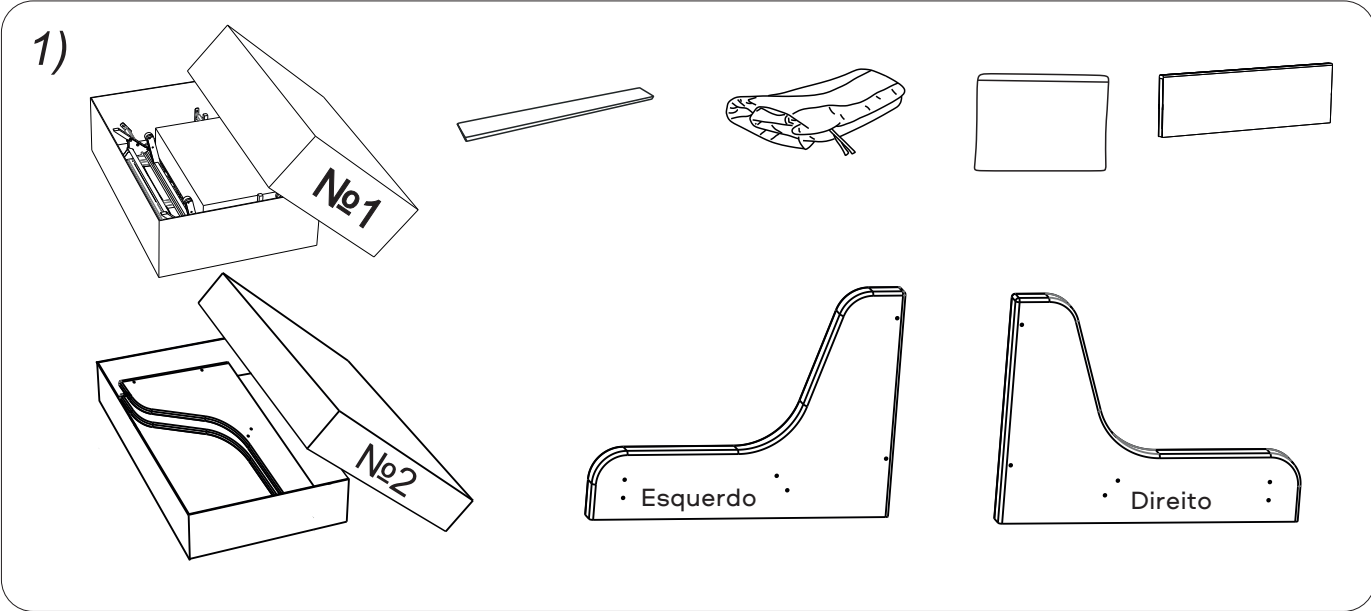
Caixa	Imagem	ID do produto	Descrição	Quantidade
Nº 1		D01	Mecanismo de transformação	1
		D26	Suporte para mecanismo de transformação	1
		D04	Encosto	1
		D05	Barra lateral	1
		D07	Capa acolchoada para sofá	1
			Instruções de montagem	1
			Pacote de ferragens	1
Nº 2		D06	Apoio do braço	2
Fornecido separadamente		D20	Colchão	1
Pacote de ferragens		DF42	Arruela aumentada	4
		DF02 DF15 DF16	Macho M6x65 Cilindro de plástico Porca M6 (contra-porca)	2
		DF11	Parafuso de cabeça embutida M6x30	3
		DF31	Primavera com ganchos	2
		DF54	Macho M8x55	12

Antes da montagem:

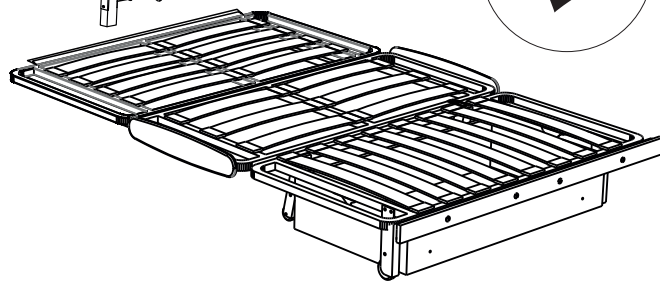
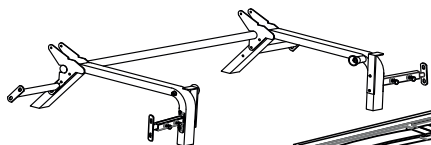
- 1) Verifique o tipo e a integridade das peças na embalagem!** Queixas sobre danos só serão aceitas para produtos SEM marcas de uso.
- 2) Guarde a embalagem e as instruções até o término da montagem!** Caso identifique-se peças faltantes ou defeitos durante o processo de montagem do produto, é necessário guardar a embalagem até à visita de um representante comercial da empresa.
- 3) Verifique a quantidade de peças e ferragens seguindo a lista.** O fabricante possui o direito de implementar mudanças estruturais no produto, substituir ferragens e peças metálicas por semelhantes, que não afetam a aparência externa e não alteram as propriedades funcionais do produto. Em caso de peças faltantes ou defeito, destaque o número da peça faltante e comunique à loja para que seja feita a substituição.
- 4) Atenção à ordem de montagem apresentada nestas instruções!** Não seguir as instruções e a operação apresentadas pelo fabricante cancela a garantia do produto.
- 5) Escolha uma superfície plana para a montagem do sofá-cama!** Caso o piso tenha desníveis ou tapetes grossos, é possível que o mecanismo de conversão do sofá-cama não funcione corretamente e pode ocorrer deformações no produto.
- 6) A montagem do sofá-cama deve ser feita por duas pessoas.** Mova todas as peças com cuidado, sem sacudi-las, coloque-as com firmeza, evite quedas e impactos!
- 7) Para movimentar o móvel e suas peças, apenas levante-o um pouco.** Isto evita deformações e quebras.
- 8) É obrigatório lubrificar o mecanismo de elevação durante a montagem seguindo as instruções!** Isto evita rangidos prematuros. Lubrifique e aperte parafusos e porcas soltos pelo menos uma vez a cada seis meses.

É necessário para a montagem:

	Chave de fenda
	Chave de boca Nº13 x 1 Chave de boca Nº10 x 2
	Papel toalha
	Lubrificante à base de silicone
	Tesouras
	Fita métrica

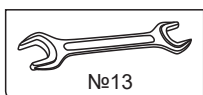
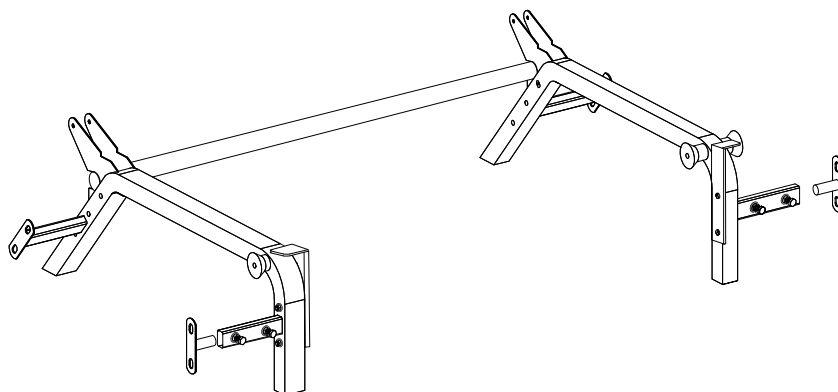
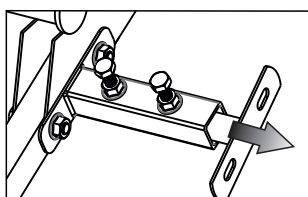
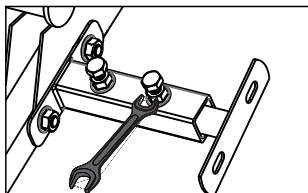


4)

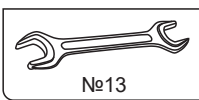
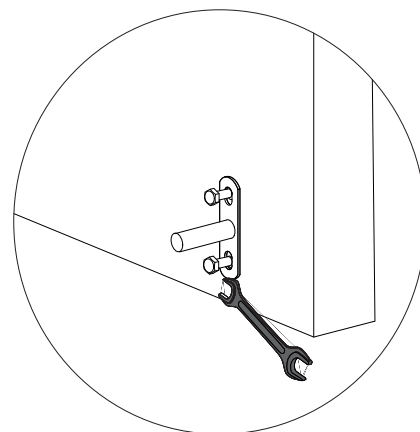
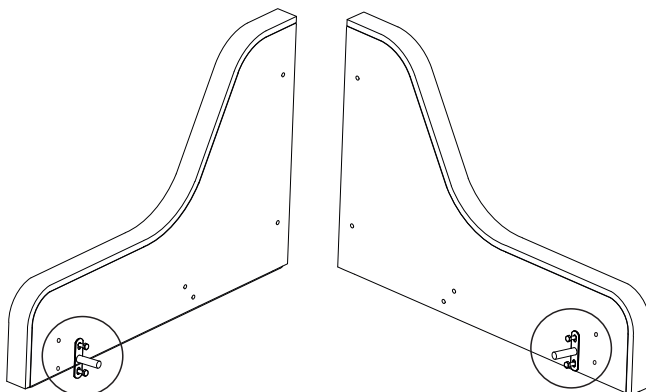


Remova a armação da cama da bancadal

5)

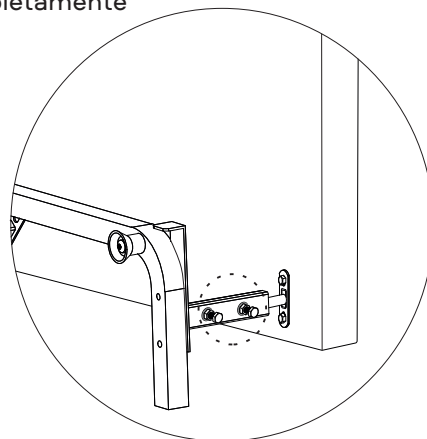
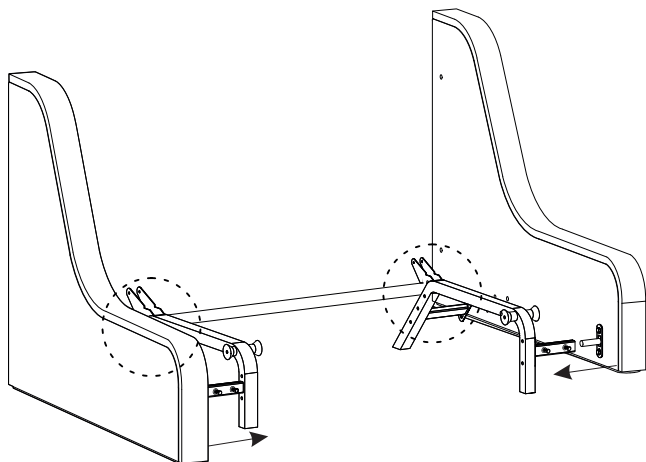


6)



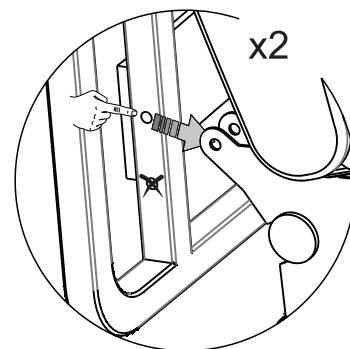
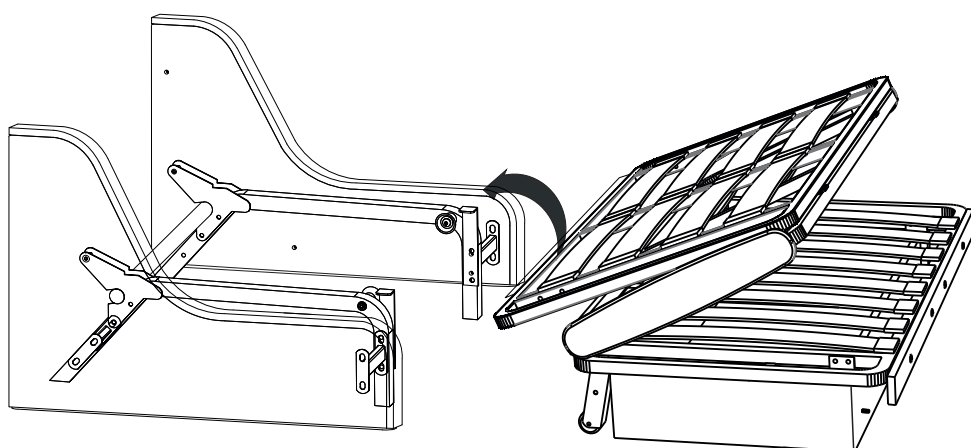
7)

Não aperte os parafusos dos suportes completamente



Aparafuse os suportes traseiros.
Não aperte os parafusos dos suportes frontais

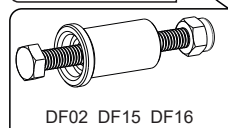
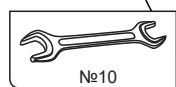
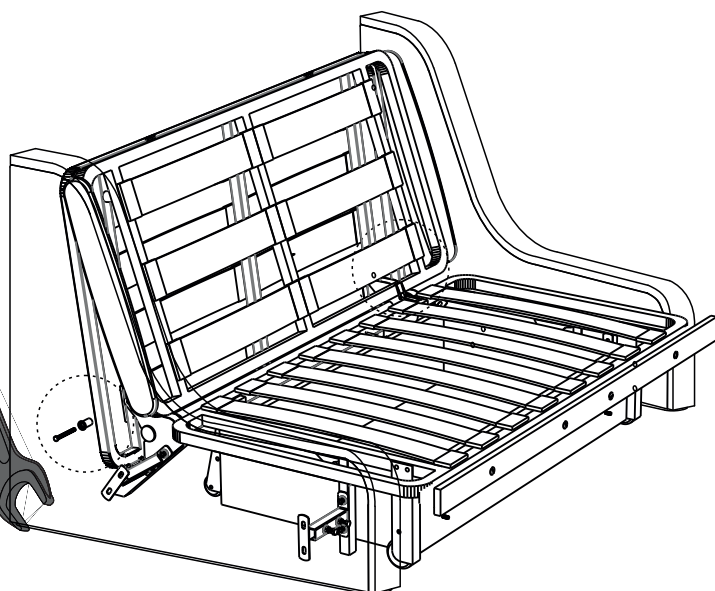
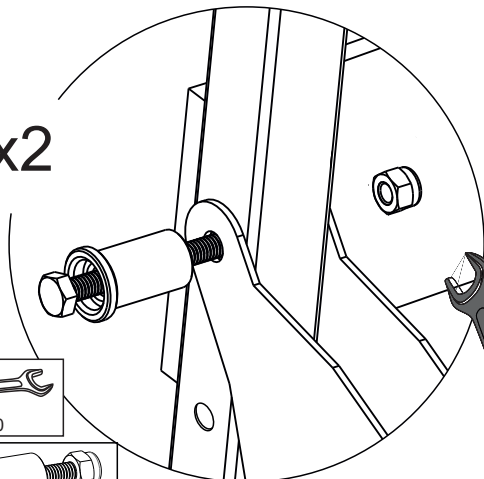
8)

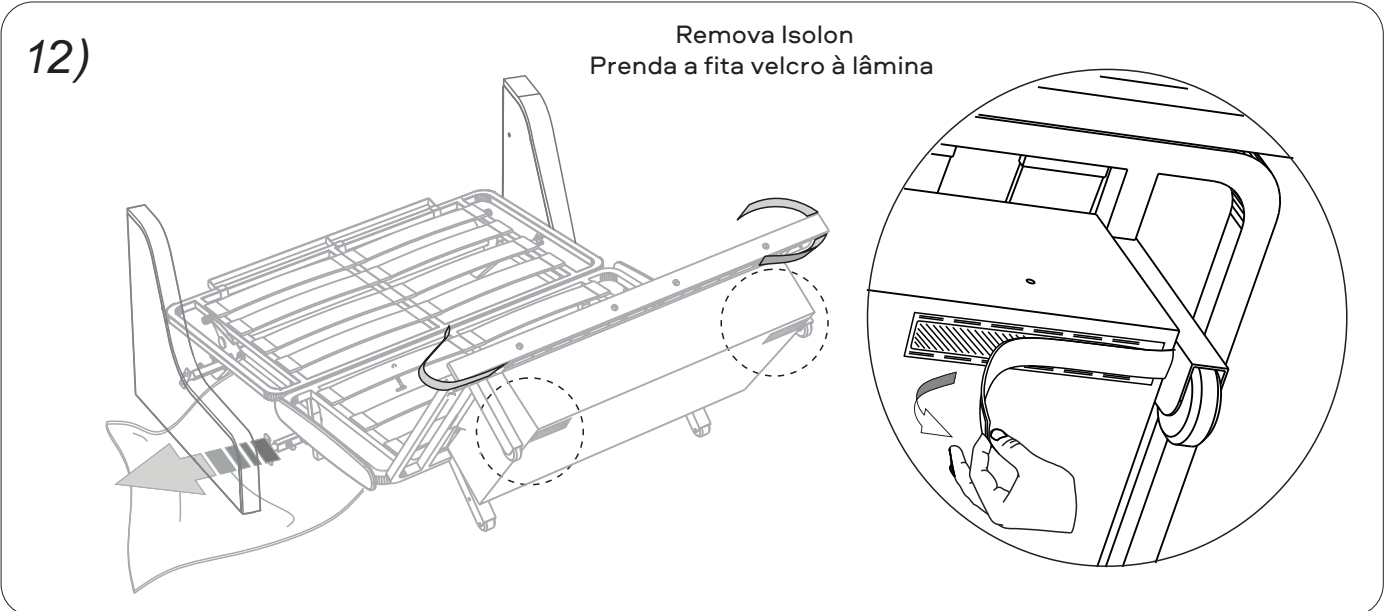
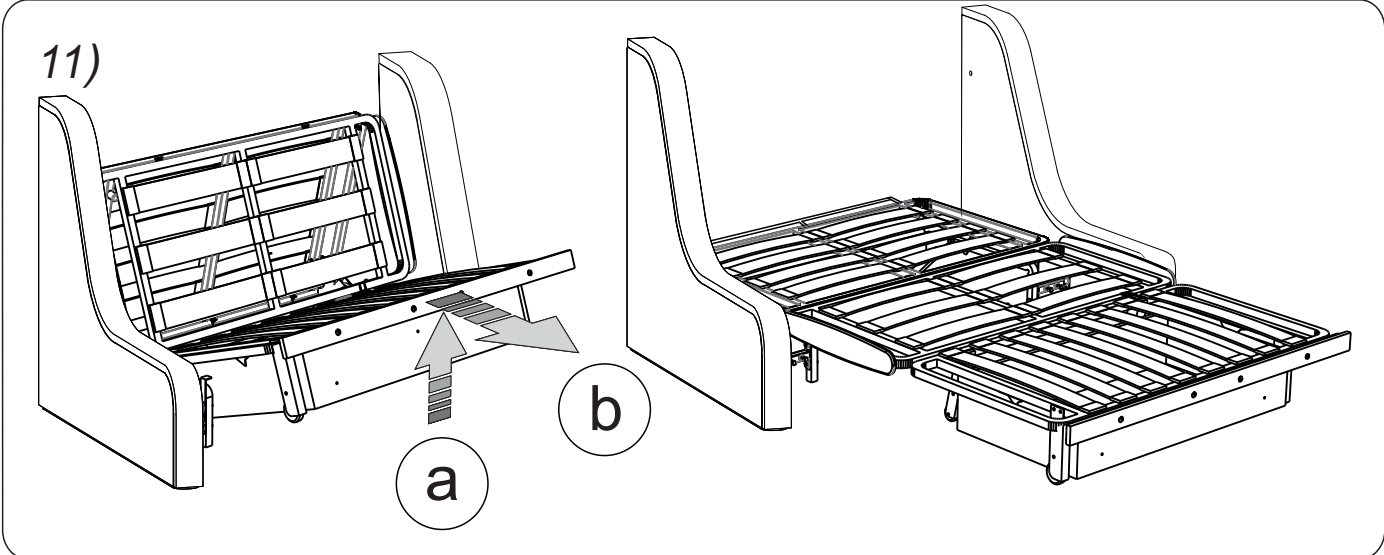
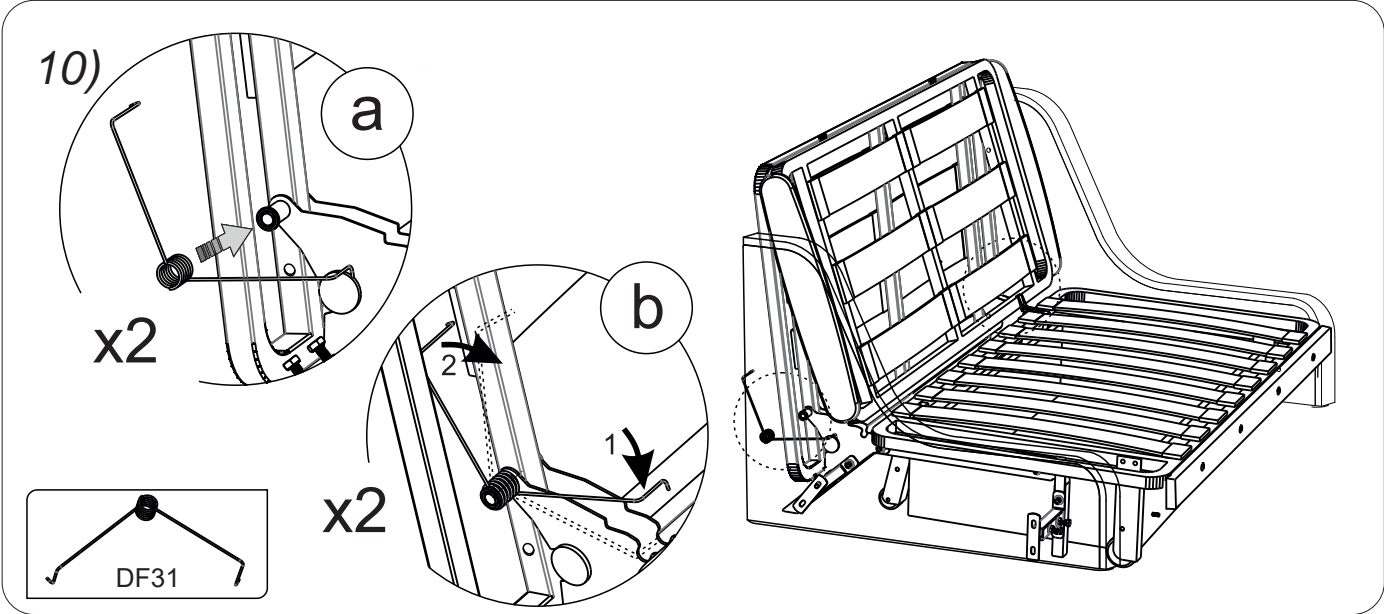


9)

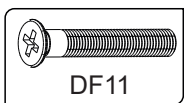
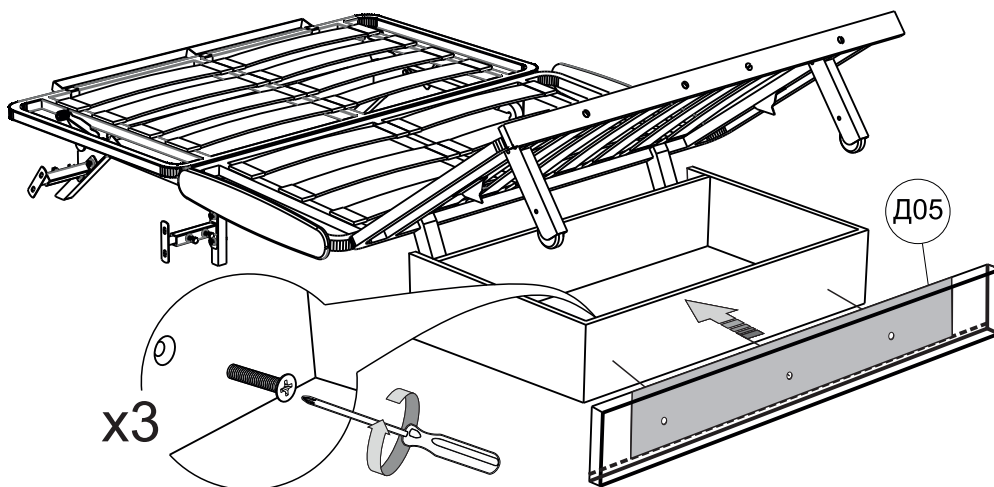
Não aperte muito apertado

x2



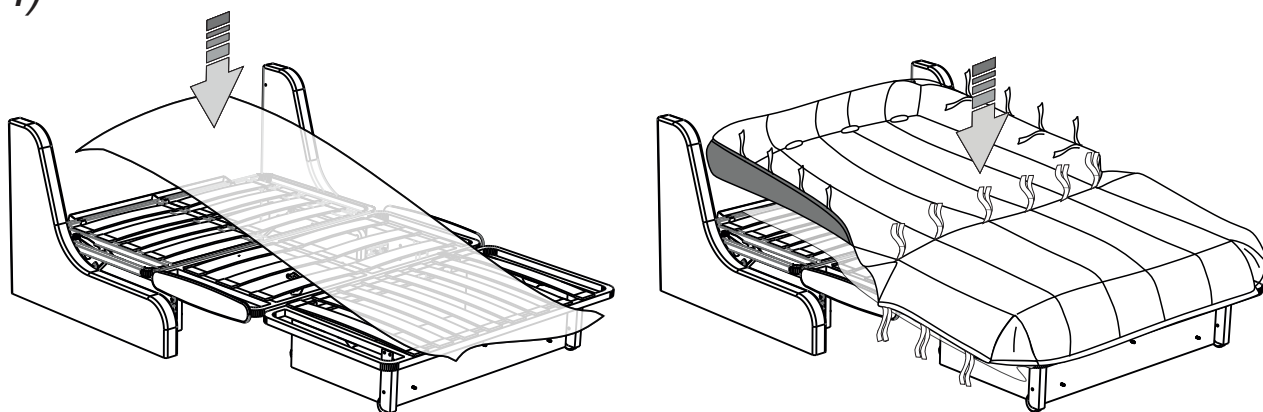


13)



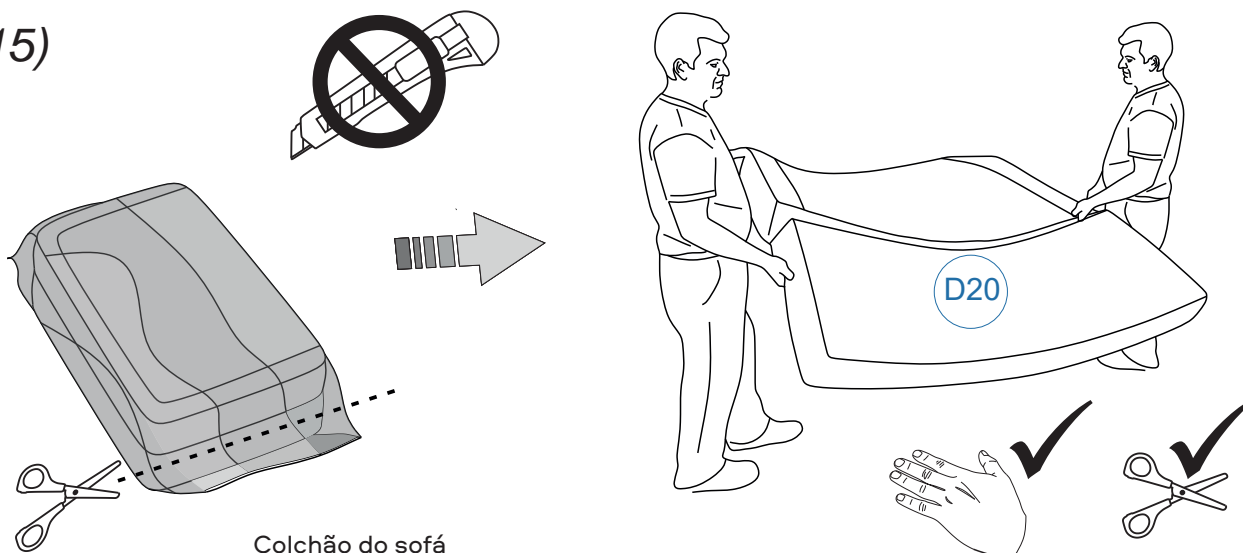
O fundo da barra lateral é determinado pela presença de uma faixa para braçadeira

14)



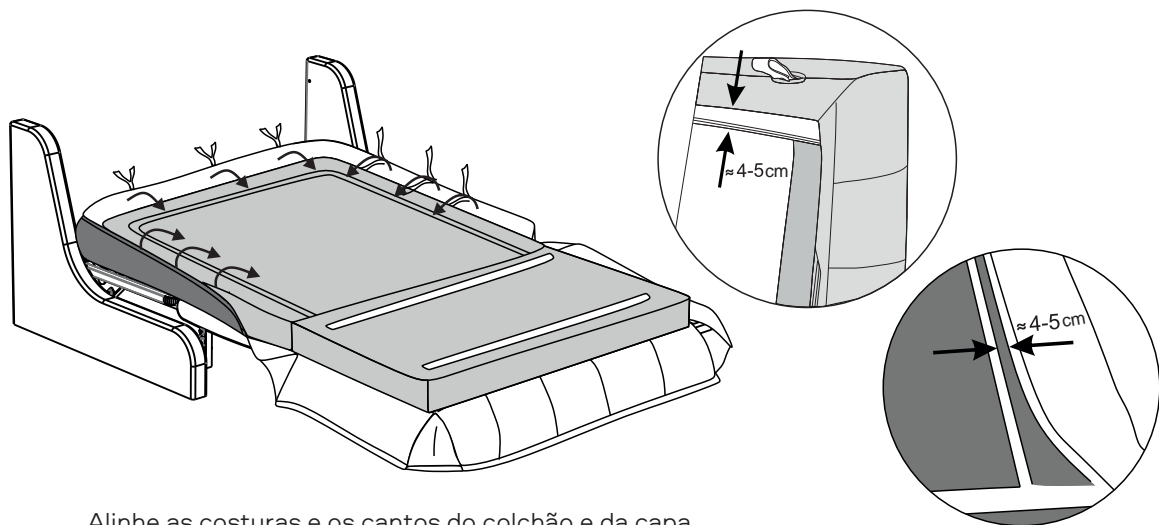
Coloque o filme de embalagem no mecanismo do sofá para proteger a capa do lubrificante

15)



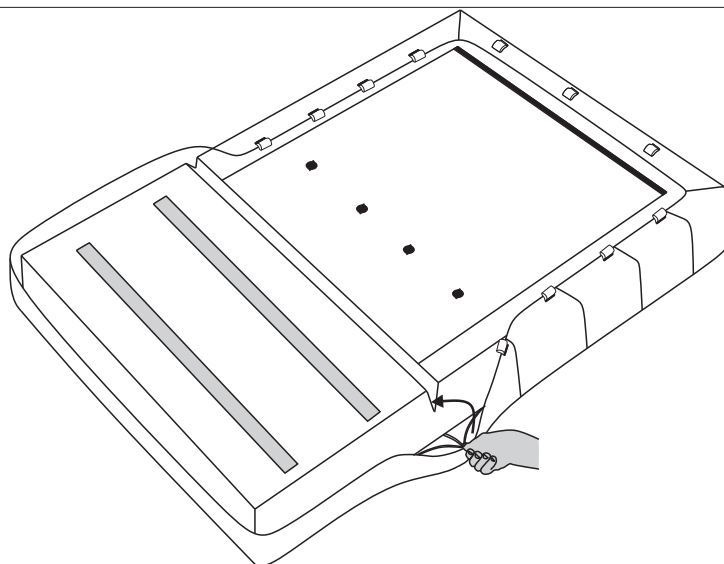
Colchão do sofá

16)



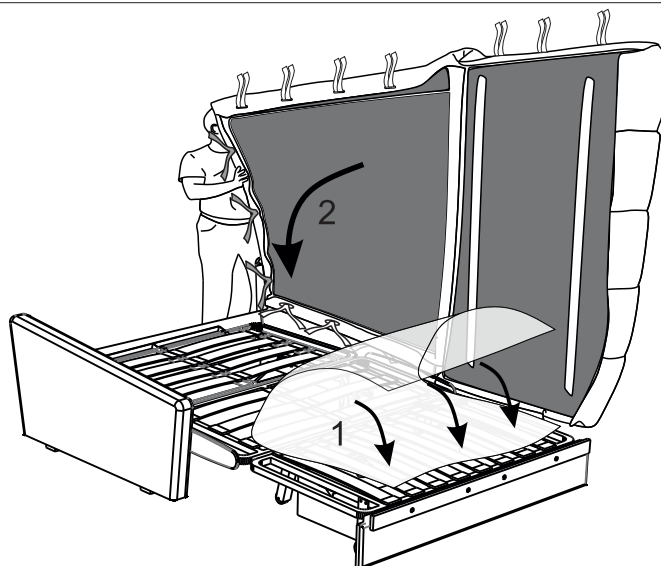
Alinhe as costuras e os cantos do colchão e da capa.
Na cabeceira da cama, passe as fita velcro no orifícios da capa.

17)

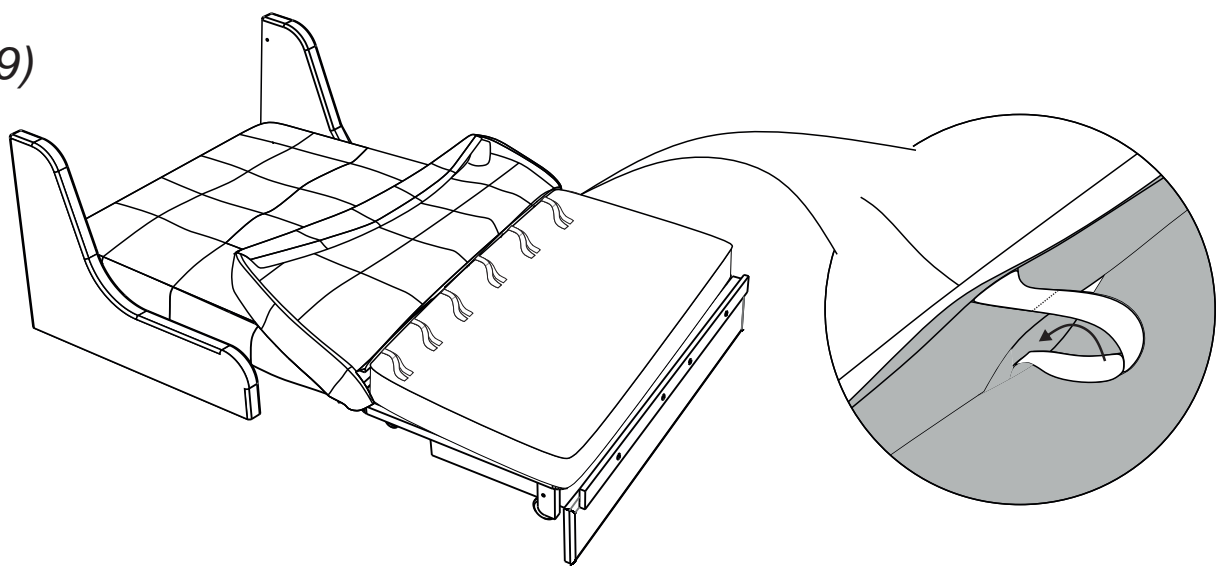


Alinhe a costura da capa e do colchão

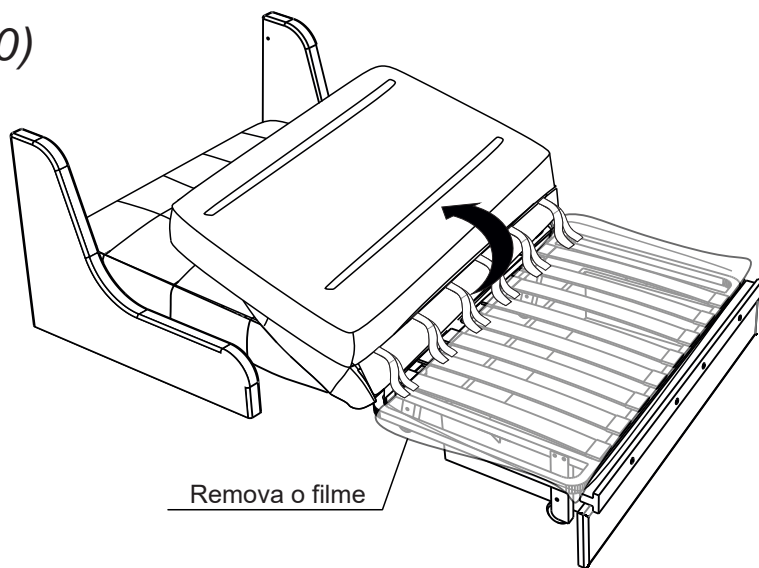
18)



19)

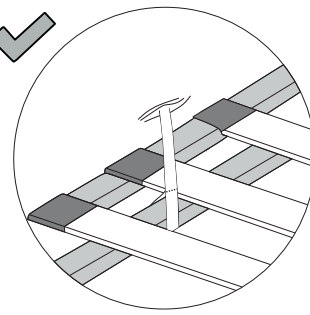
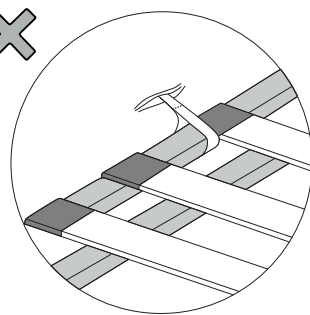
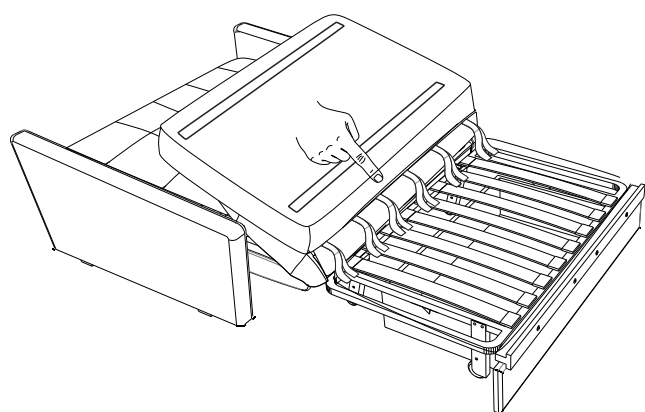


20)



Remove o filme

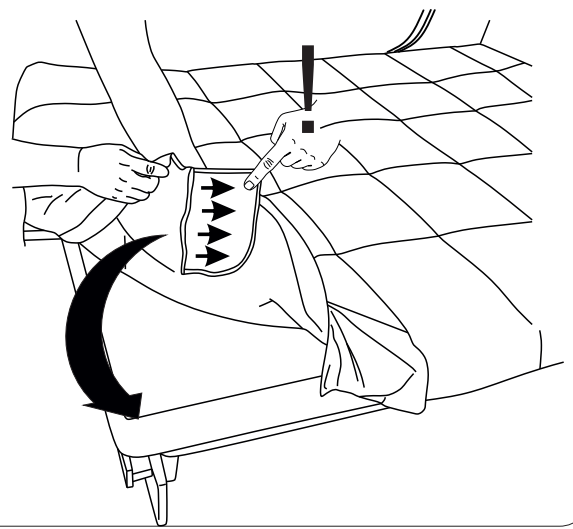
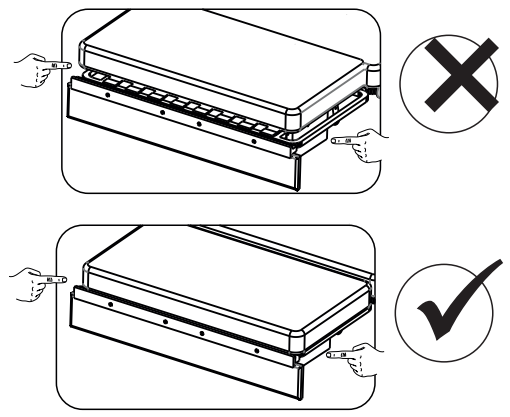
21)



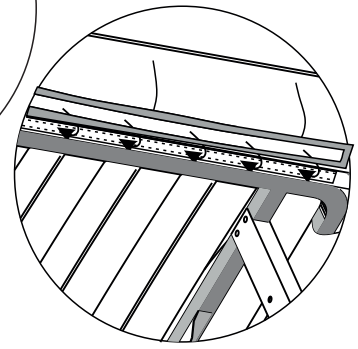
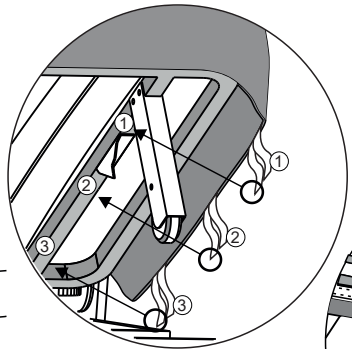
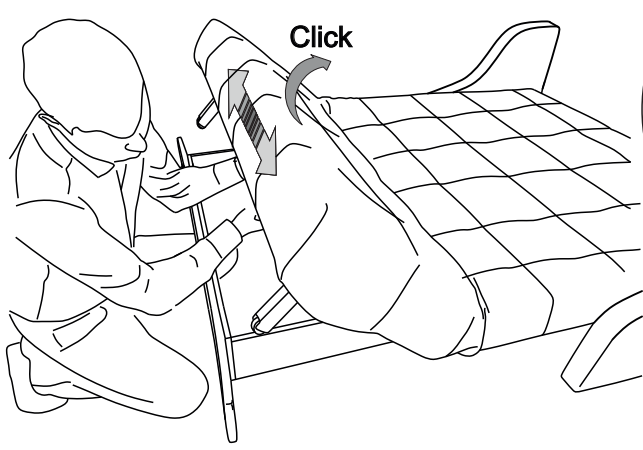
Enganche as fitas velcro firmemente até a linha de sobreposição

22)

O colchão não deve se projetar mais do que 1 cm pela borda da lâmina

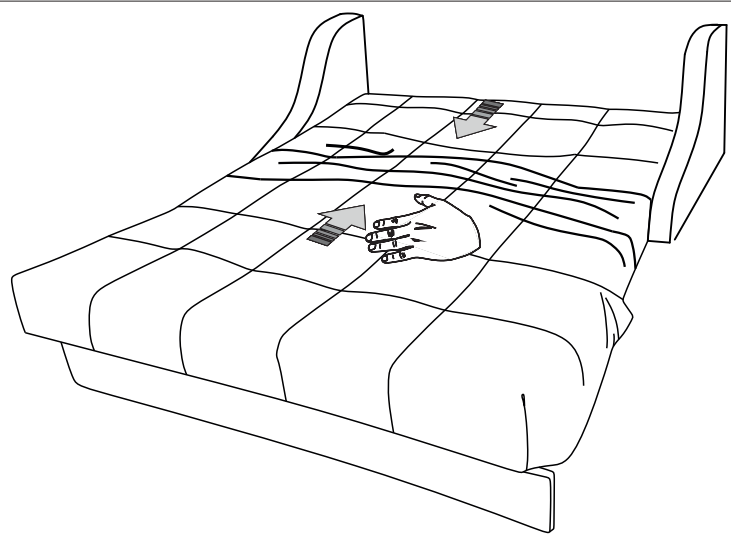


23)



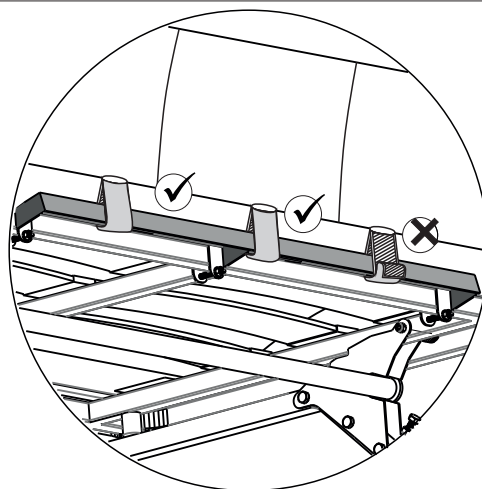
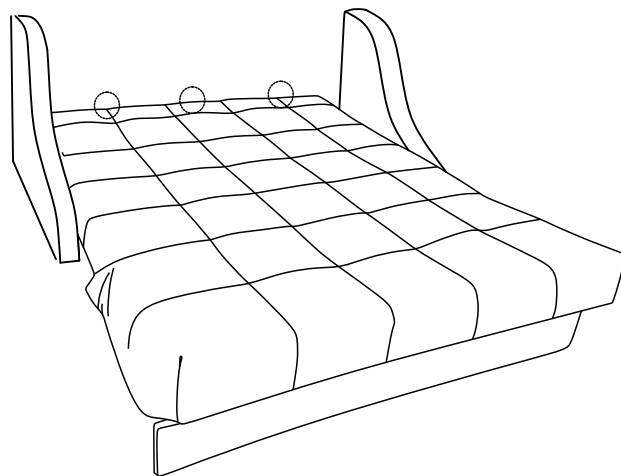
* A circunferência da fitas velcro é um anel completo

24)

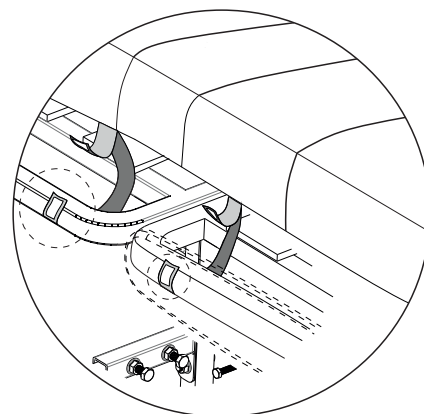
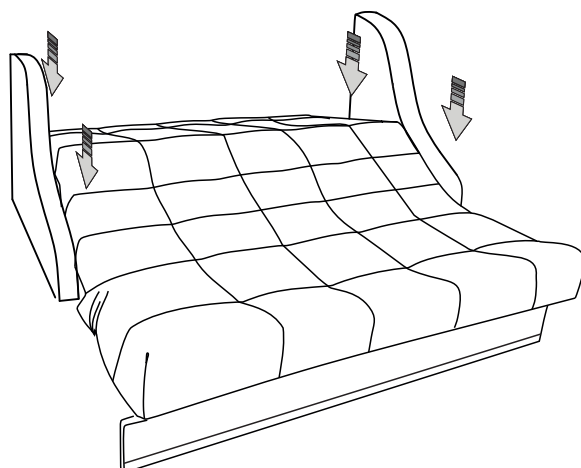


Recolher a parte em excesso do capa no ponto da dobra do colchão para facilitar a transformação

25)

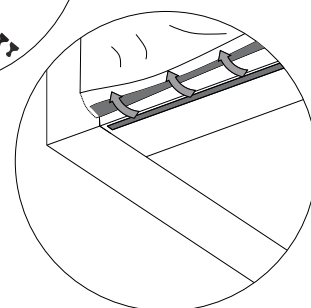
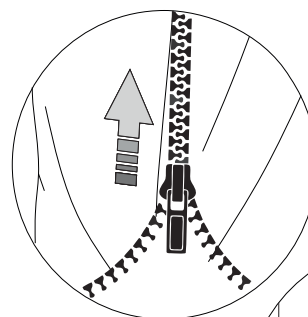
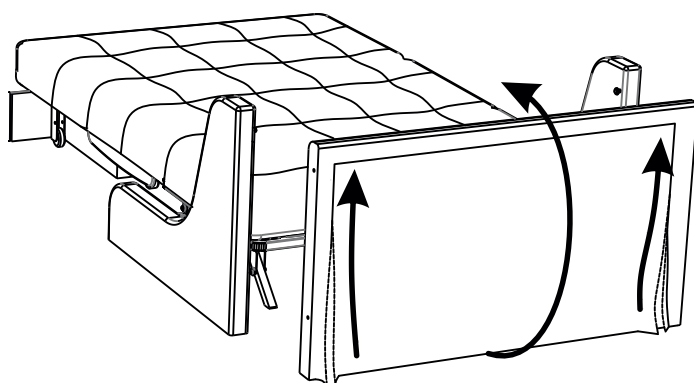


26)



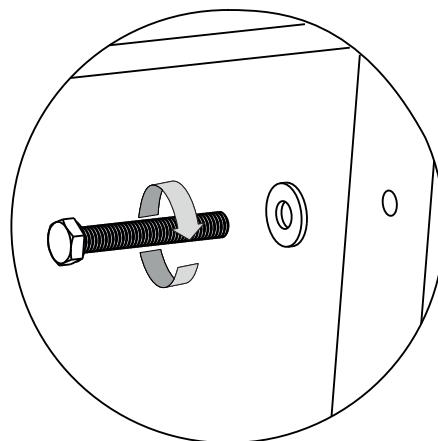
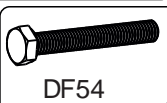
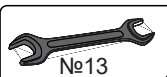
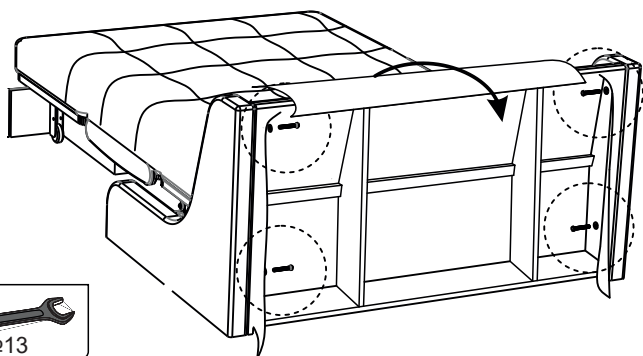
Transforma o sofá em estado semi-desdobrado.
Ao fixar, as fitas velcro devem ser apertadas tanto quanto possível

27)

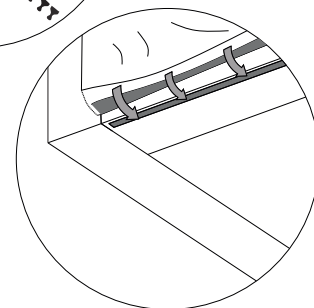
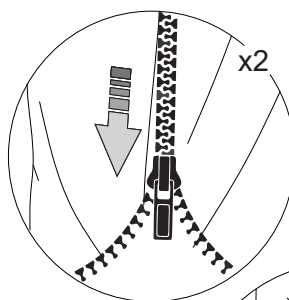
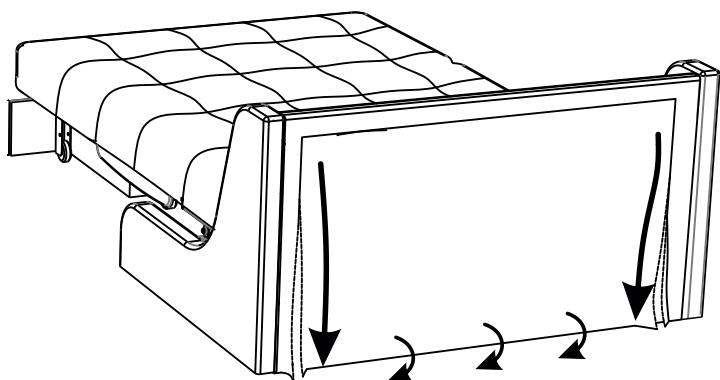


* fita de contato desapertar a parte inferior das costas

28)

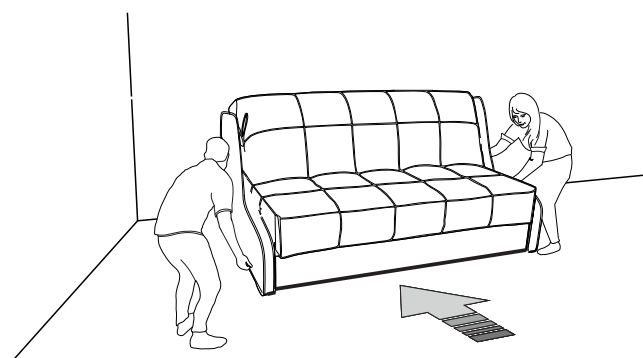


29)



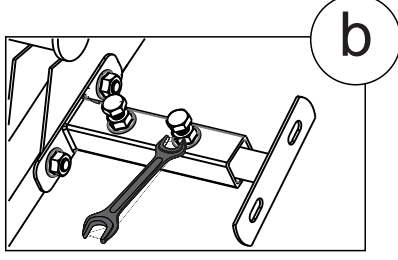
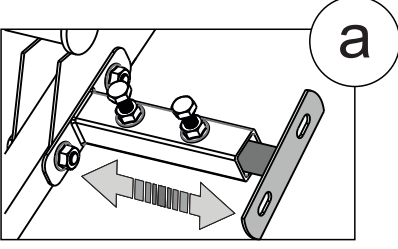
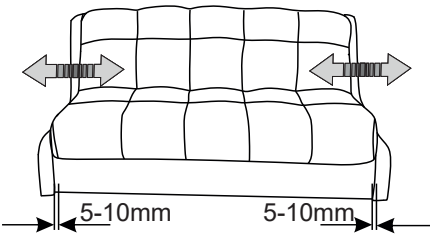
* fita de contato para fixar a parte inferior do encosto

30)

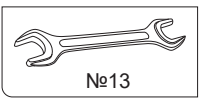


Coloque o sofá em um local de uso constante

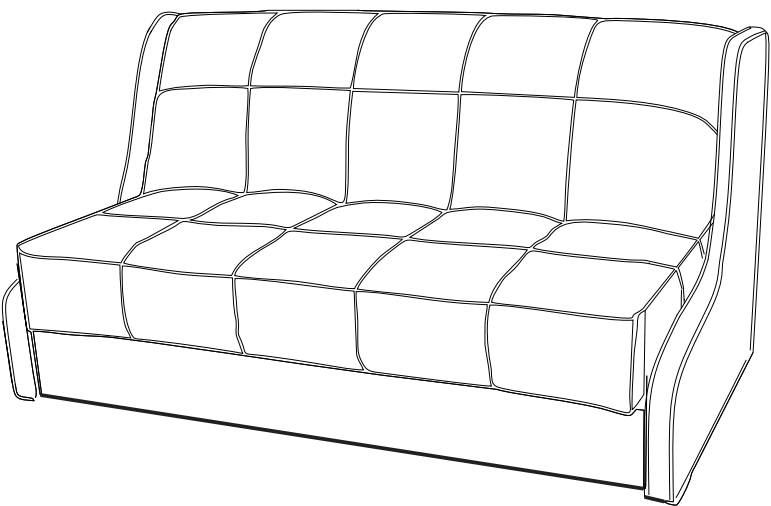
31)



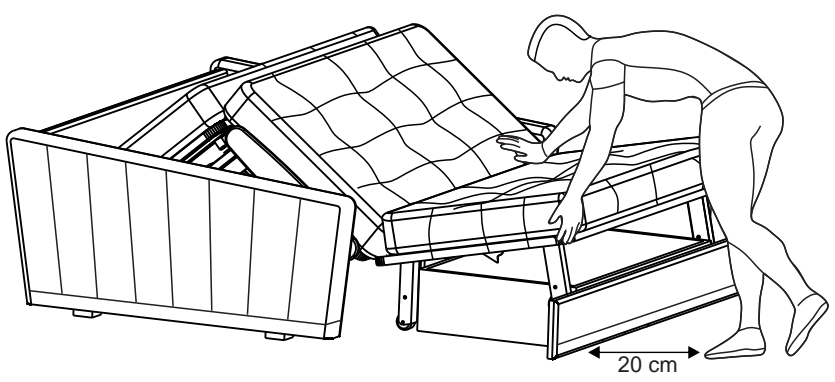
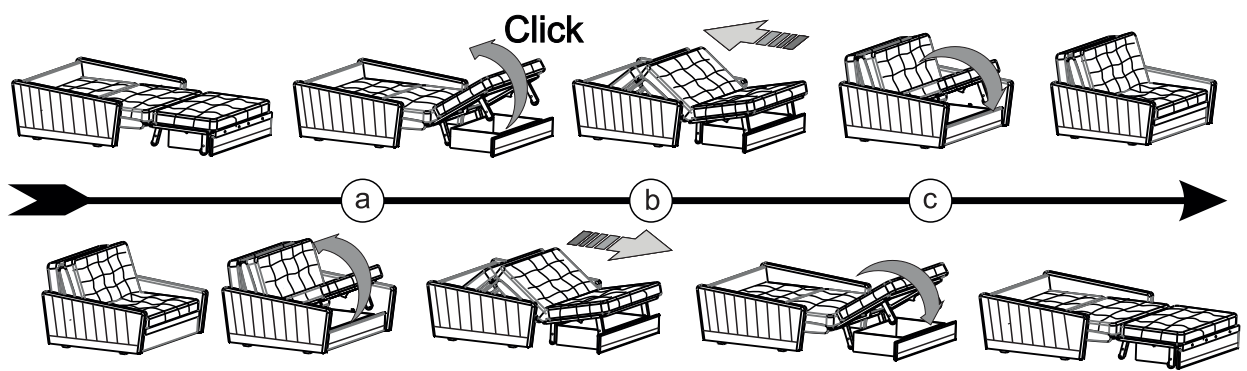
Apertar!



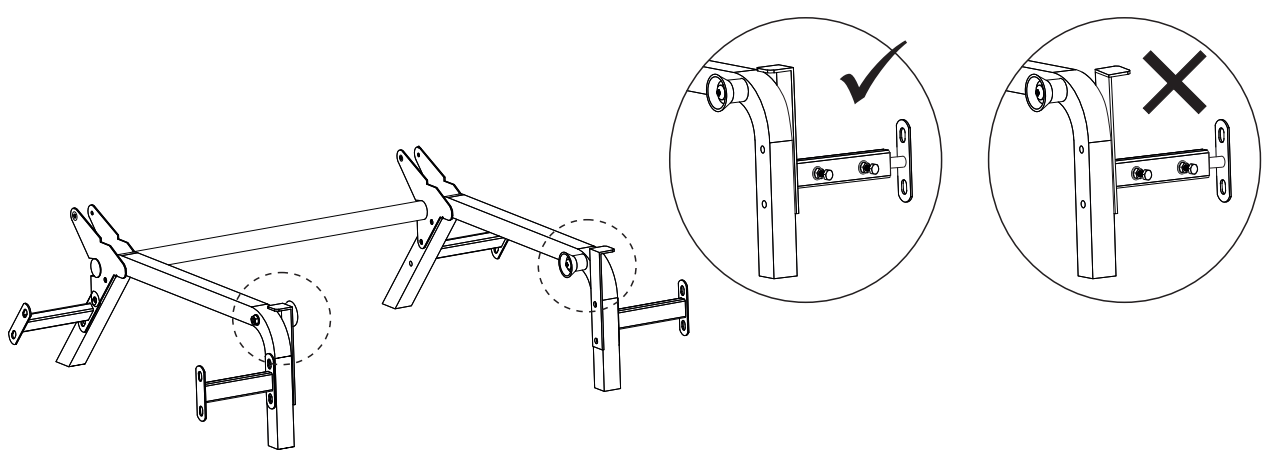
32)



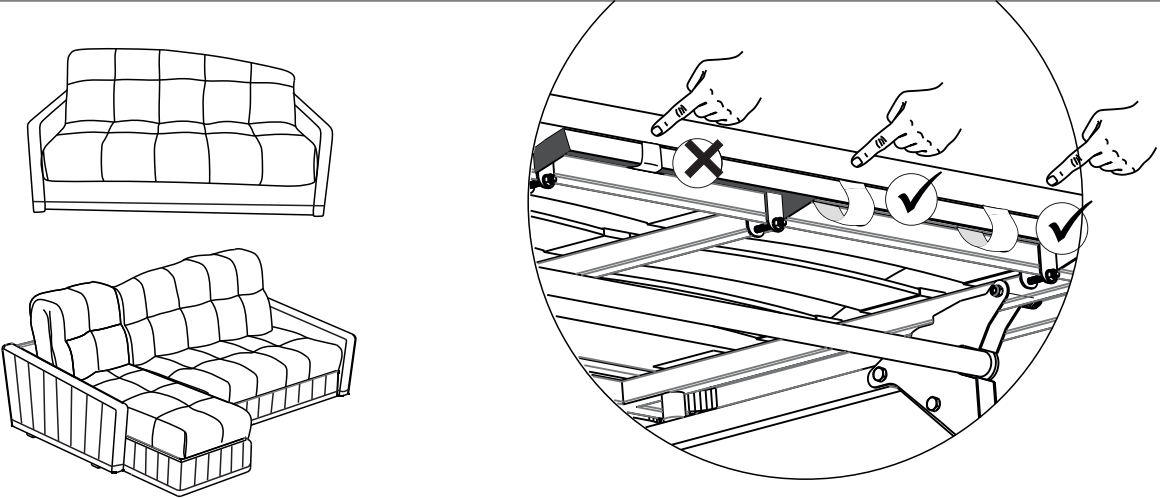
PROCEDIMENTO DE TRANSFORMAÇÃO DE SOFÁ



Se o assento do sofá não subir, desaperte as tiras velcro de transporte.

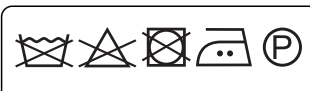
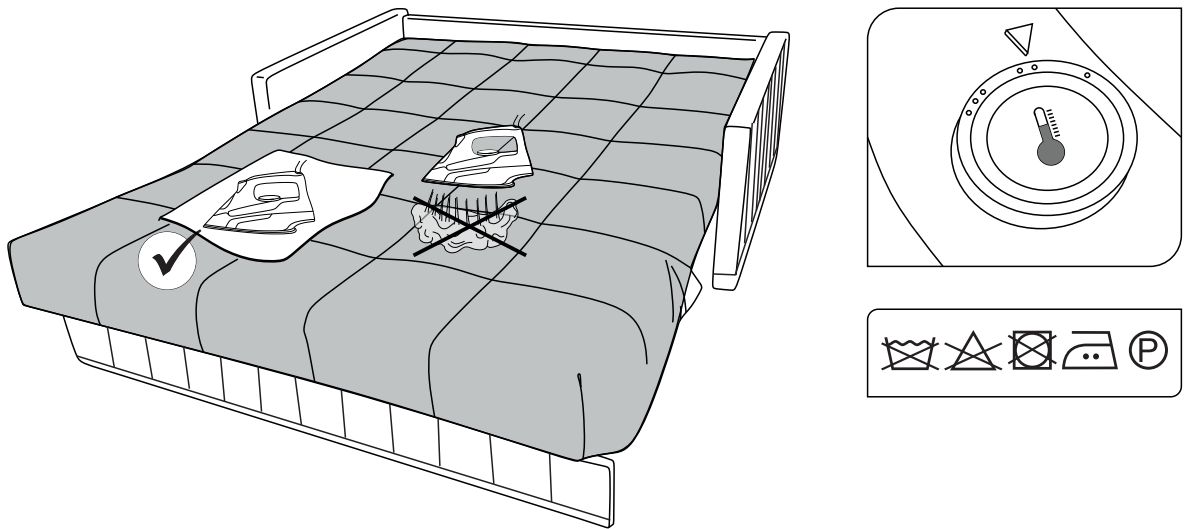
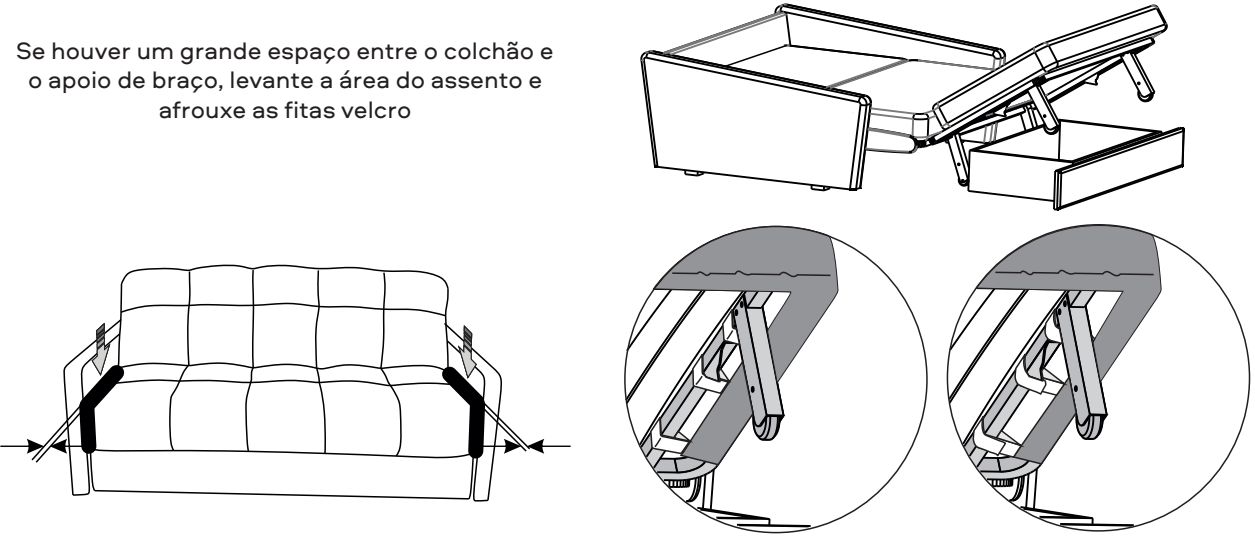


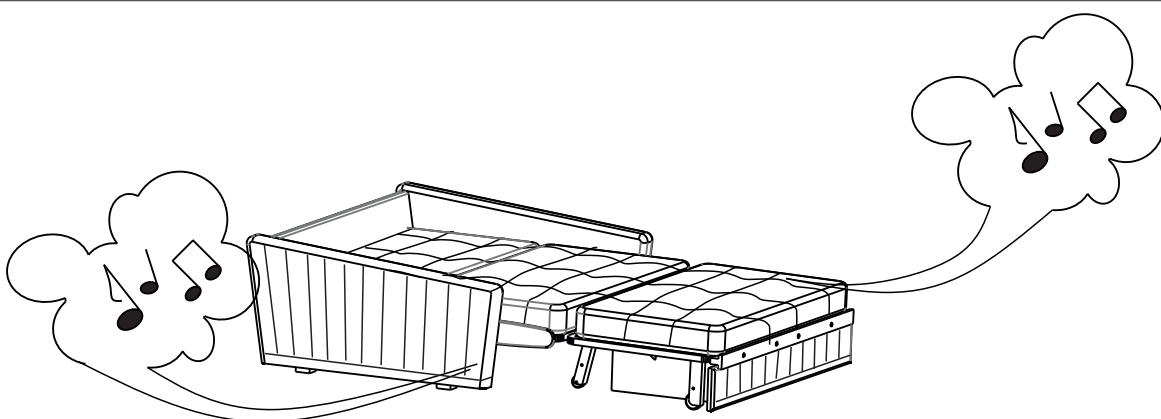
Se o assento do sofá não retrain, verifique a posição dos suportes no mecanismo.



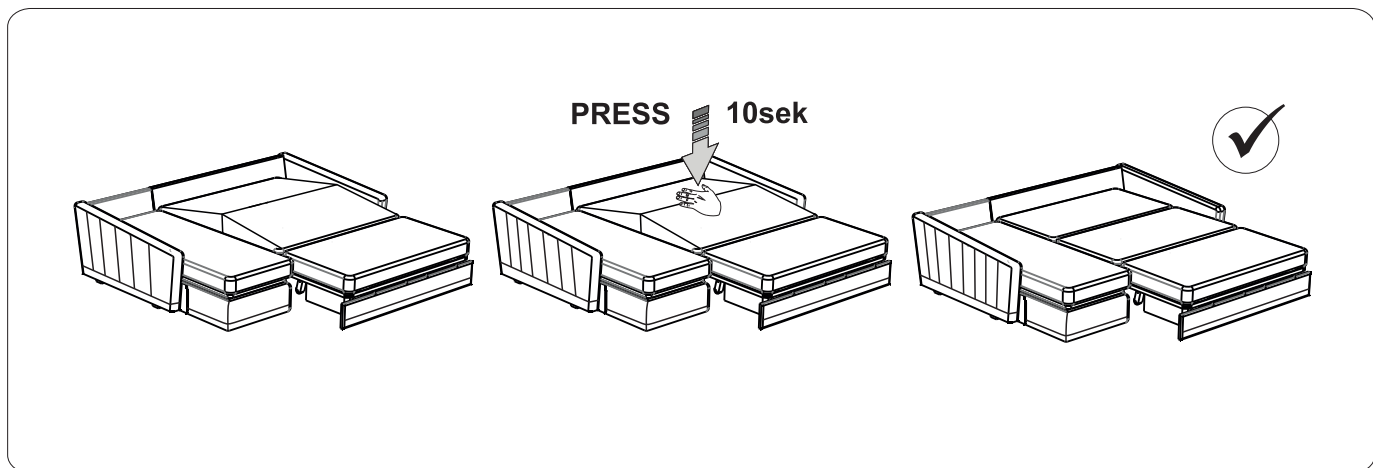
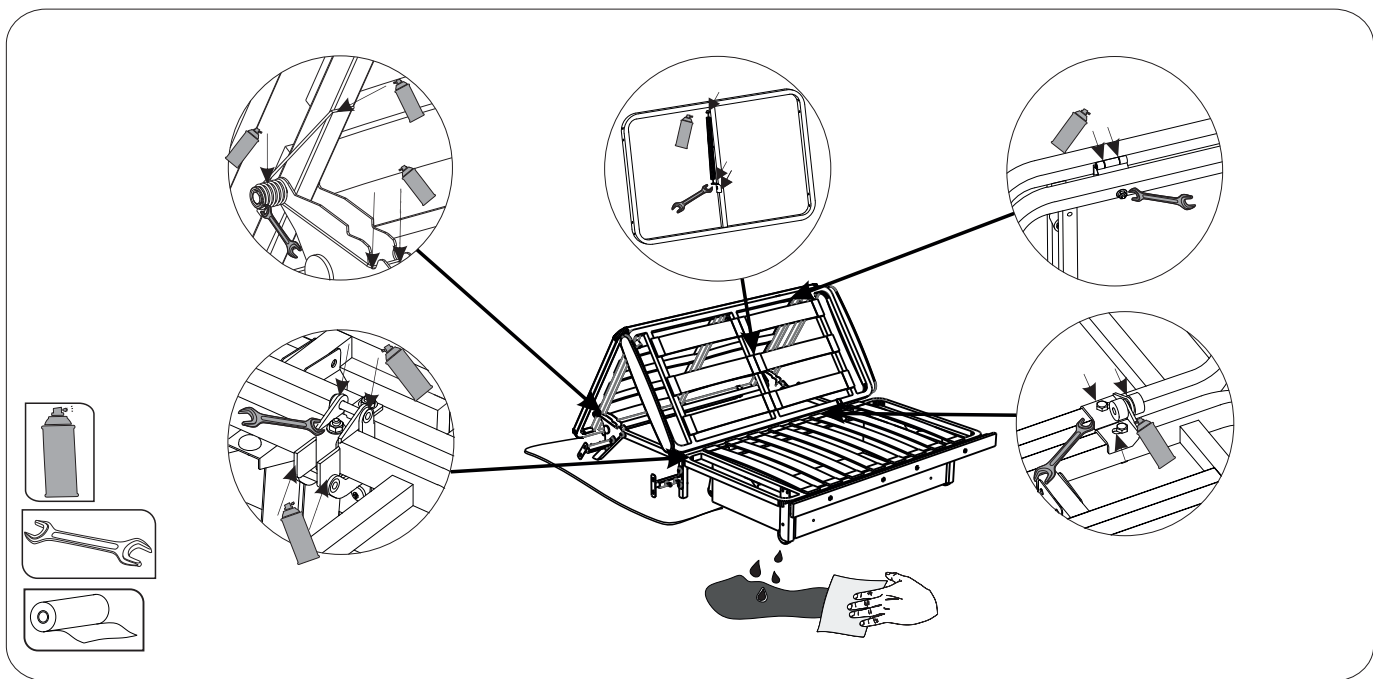
Se o encosto estiver inclinado, afrouxe as fitas velcro na cabeceira da cama

Se houver um grande espaço entre o colchão e o apoio de braço, levante a área do assento e afrouxe as fitas velcro

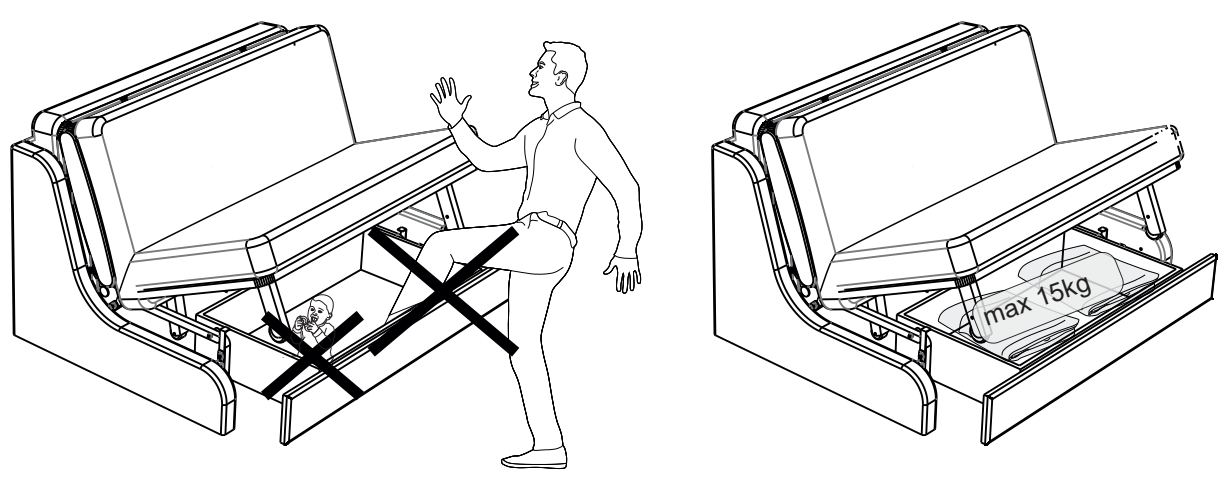
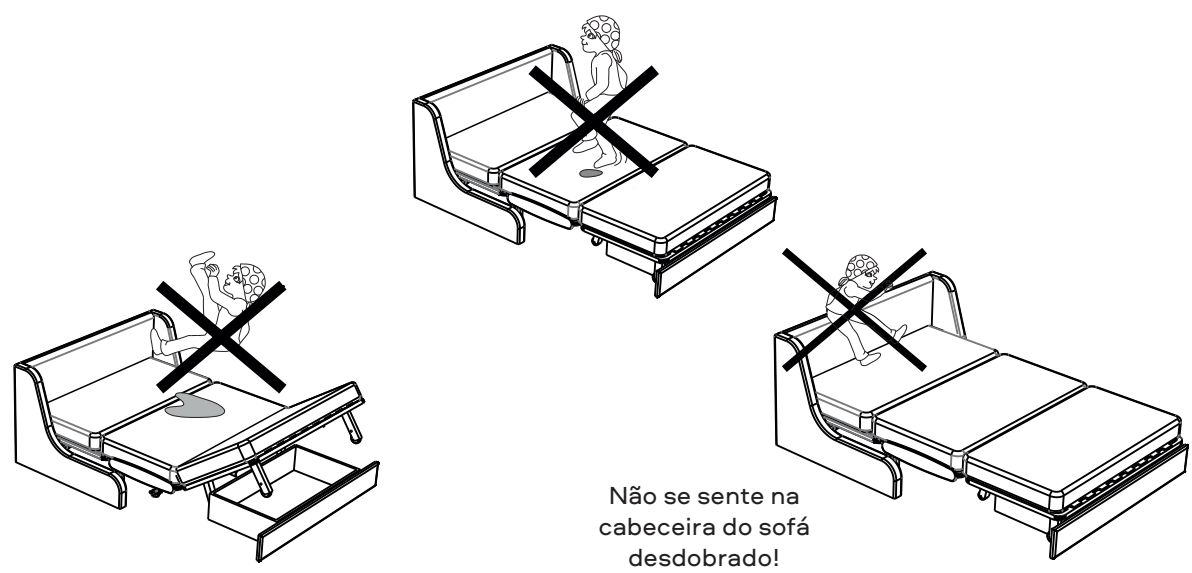
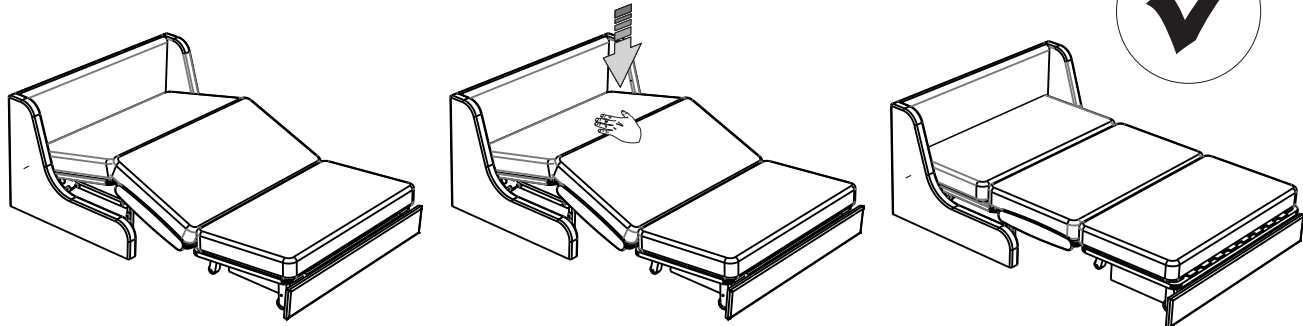




N.B.: O guincho característico das peças de metal do mecanismo durante a transformação constante é normal. O design do sofá é baseado em uma estrutura metálica confiável que permite que você transforme o sofá em uma cama diariamente. Durante a transformação e operação, o lubrificante entre as diferentes partes do mecanismo pode secar, provocando à fricção dos elementos metálicos uns nos outros. Para evitar esta fricção e o guincho do mecanismo durante a transformação ou operação, é importante seguir as recomendações do fabricante. Recomenda-se lubrificar o mecanismo a cada 6 meses



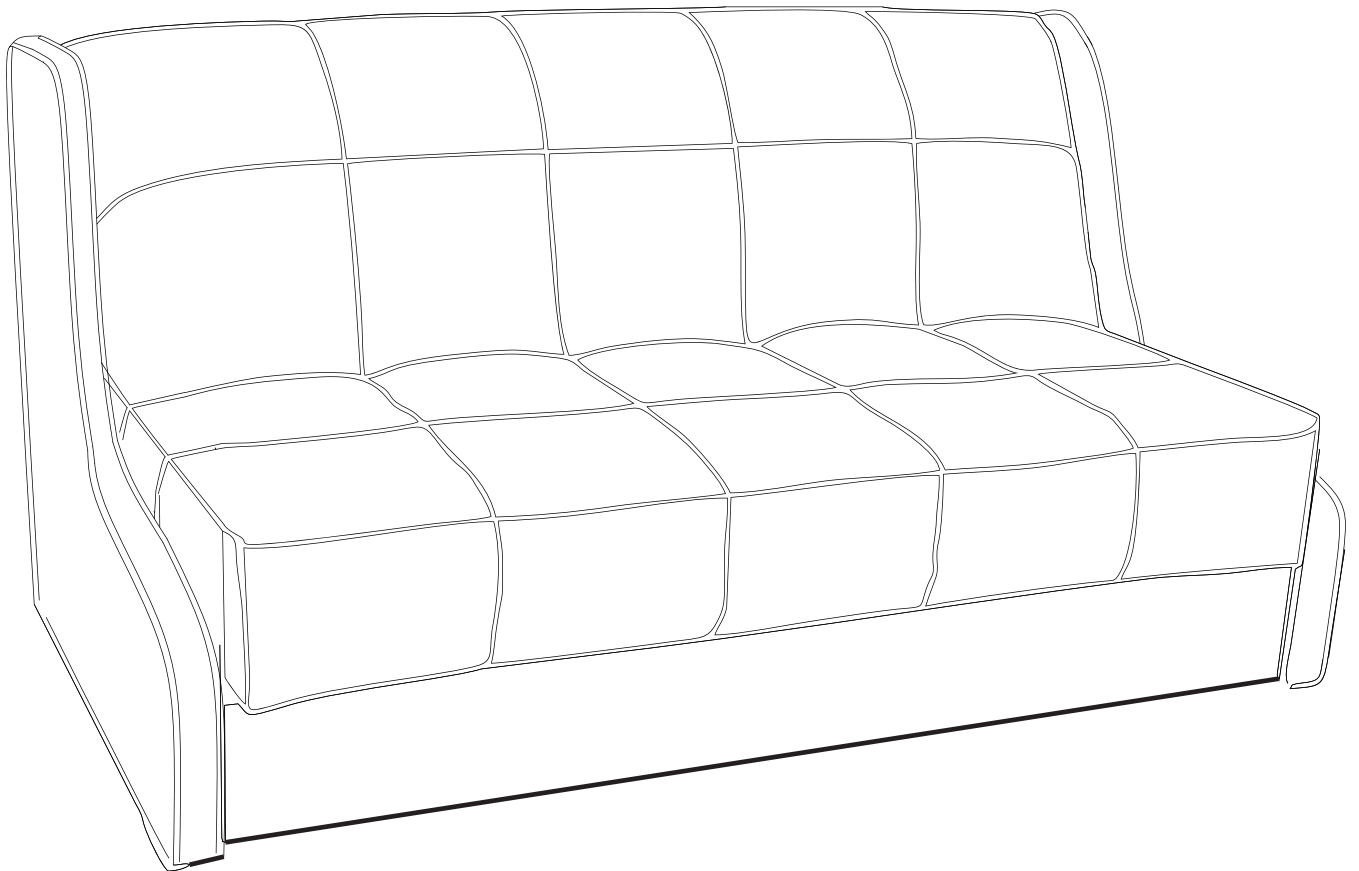
Prima 10 segundos



PERSEY


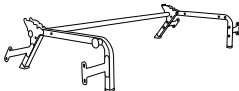


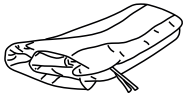
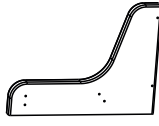
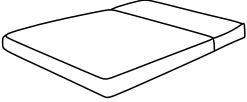
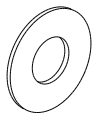
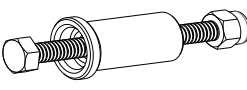
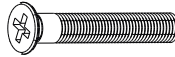
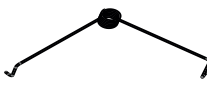
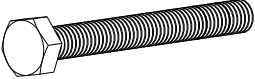
LV

NOVA



Sleep.8




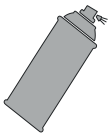
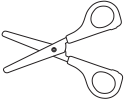
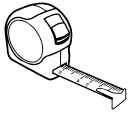
Komplektācija

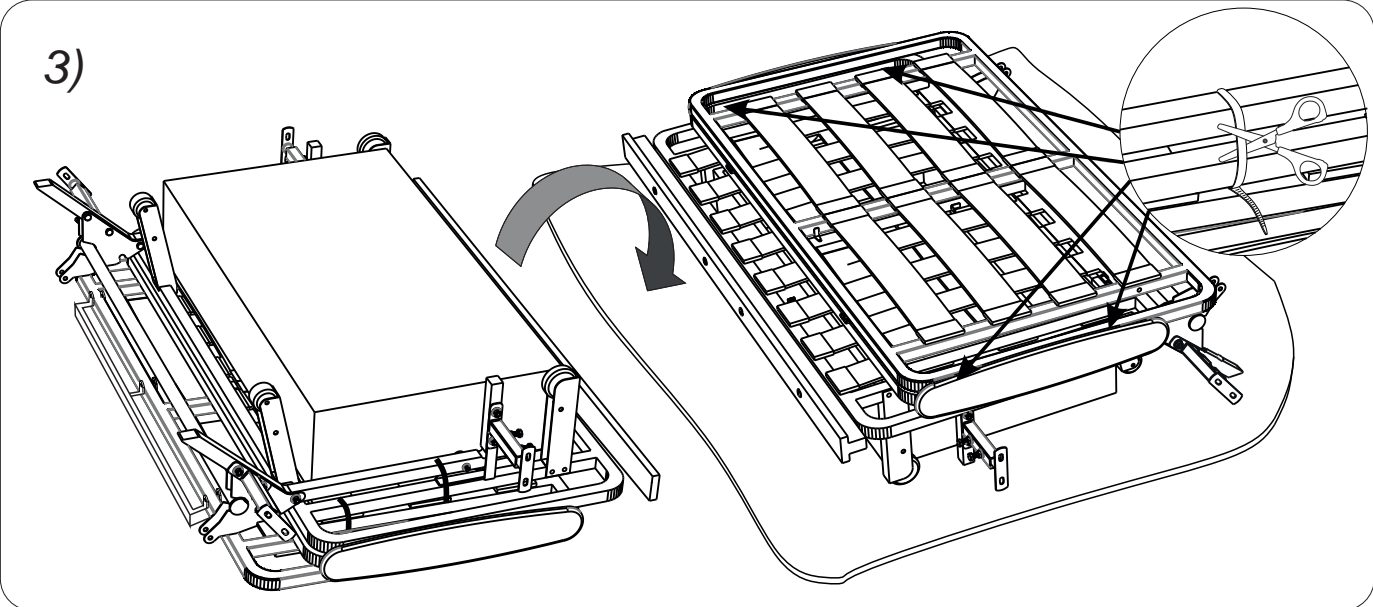
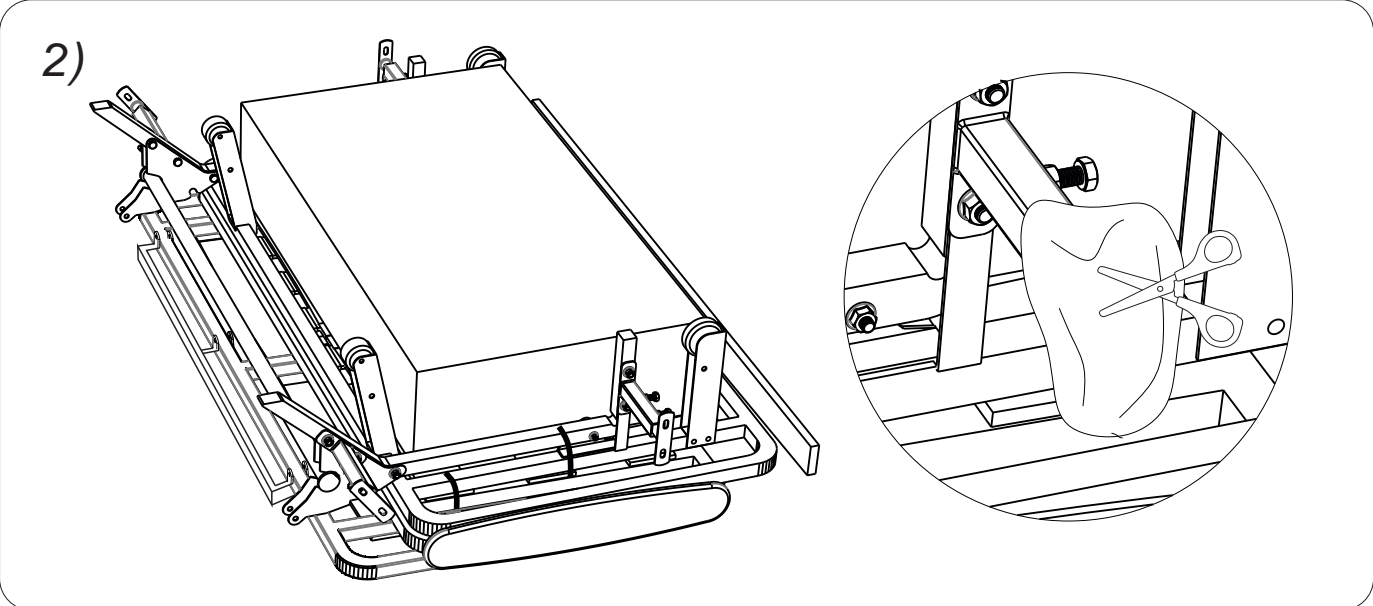
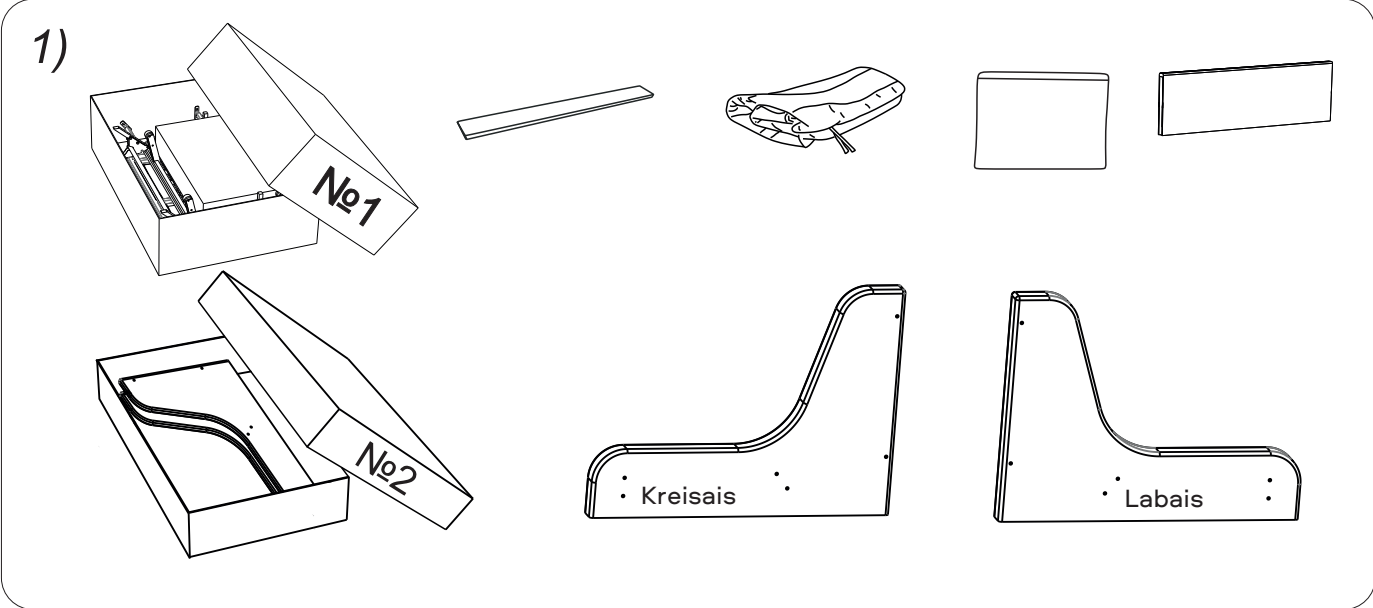
iesaiņojums	Figure	Artikuls	Nosaukums	Daudzums
№ 1		D01	Transformācijas mehānisms	1
		D26	Transformācijas mehānisma balsts	1
		D04	Atzveltne	1
		D05	Atvilktne	1
		D07	Stepēts dīvāna	1
			Montāžas instrukcija	1
			Furnitūras pakete	1
№ 2		D06	Roku balsts	2
Piegada atsevišķi		D20	Matracis	1
Furnitūras pakete		DF42	Paplāksne, palielināta	4
		DF02 DF15 DF16	Skrūve M6x65 Plastmasas uzma Uzgrieznis M6 (pašbloķējošs)	2
		DF11	Iegremdēta skrūve M6x30	3
		DF31	Atspere ar āķiem	2
		DF54	Skrūve M8x55	12

Pirms montāžas darbiem:

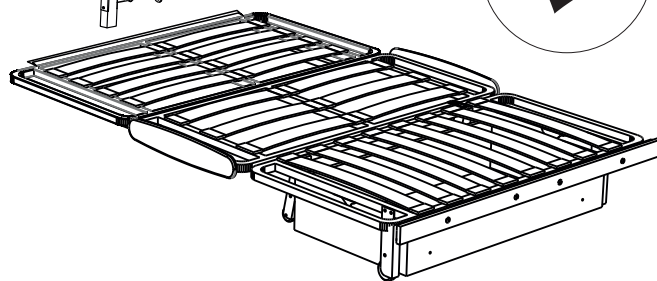
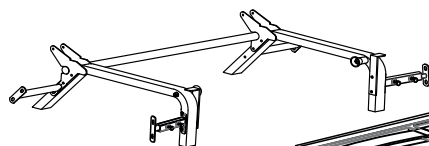
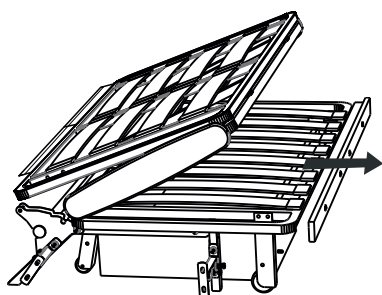
- 1) Pārbaudiet detaļu iepakojuma izskatu un pilnību!** Prasības par to bojājumiem tiek pieņemtas tikai par izstrādājumiem BEZ montāžas pēdām.
- 2) Saglabāiet iepakojumu un instrukciju līdz montāžas beigām!** Ja montāžas procesā tiek atklāts produkta defekts un nepilnība, Jums ir jā saglabā iesaiņojums, līdz tirdzniecības uzņēmuma pārstāvis atbrauks pie Jums.
- 3) Pārbaudiet detaļu un piederumu skaitu atbilstoši pasūtījuma komplektācijas sarakstam.** Ražotājs patur tiesības veikt izstrādājuma konstruktīvās izmaiņas, nomainīt furnitūru un stiprinājumus ar analogiem, kas nepasliktina izskatu un neietekmē produkta funkcionālās īpašības. Nepilnības vai sadalījuma gadījumā apvelciet trūkstošās daļas numuru un paziņojiet veikalam par nomaiņu.
- 4) Izpildiet šajā instrukcijā norādīto montāžas kārtību!** Montāžas un lietošanas instrukcijas neievērošana anulē ražotāja garantijas atbildību.
- 5) Lai uzstādītu dīvāngultu, izvēlieties līdzenu grīdas virsmu!** Pie grīdas izliekumiem un augstiem paklājiem ir iespējamas novirzes dīvāngultas pārveidošanas mehānisma darbībā, izstrādājuma formas deformācijas.
- 6) Veiciet dīvāngultas montāžas darbus divatā.** Pārvietojiet visas detaļas uzmanīgi, bez raustīšanās, novietojiet tās droši, izvairieties no viņu krišanas un triecieniem!
- 7) Pārvietojiet mēbeles un to daļas, tikai nedaudz paceļot.** Tas novērsīs deformācijas un lūzumus.
- 8) Montāžas laikā noteikti ieeļļojiet pacēlāja mehānismu saskaņā ar instrukcijām!** Tas ļaus izvairīties no priekšlaicīgas čīkstēšanas. Atkārtoti ieeļļojiet, pievelciet izteikti vaļīgas skrūves un uzgriežņus vismaz reizi sešos mēnešos.

Montāžas darbiem nepieciešams:

	Skrūvgriezis krusta
	Atvērta uzgriežņu atslēga №13 x 1 Atvērta uzgriežņu atslēga №10 x 2
	Papīra dvieļis
	Silikona izsmidzināmā smērviela
	Šķēres
	Mērlente

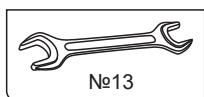
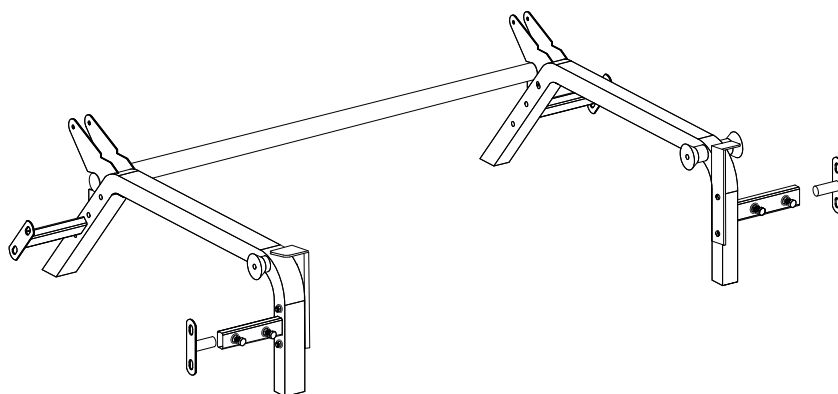
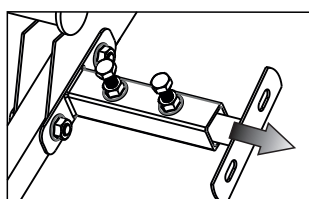
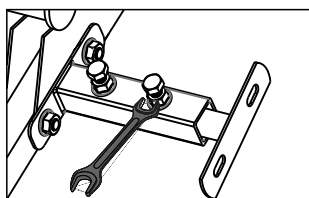


4)

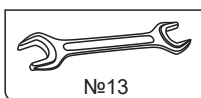
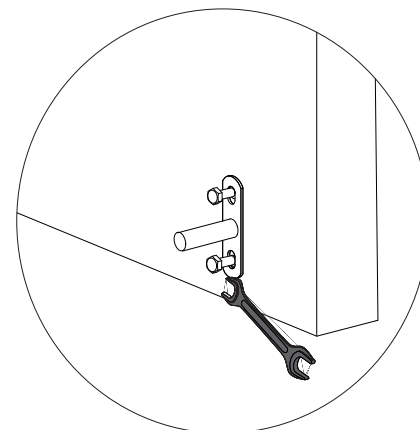
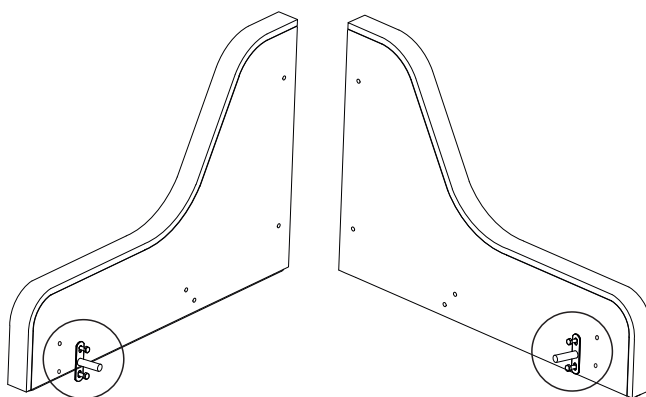


rāmi noņemt no pamatnes

5)

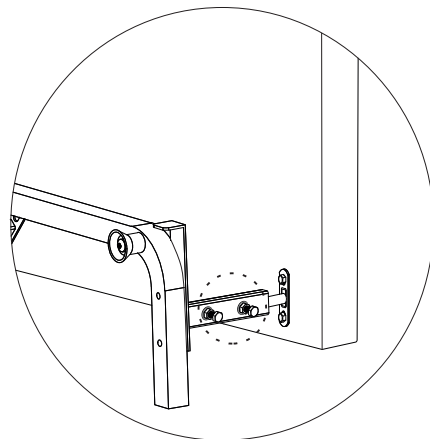
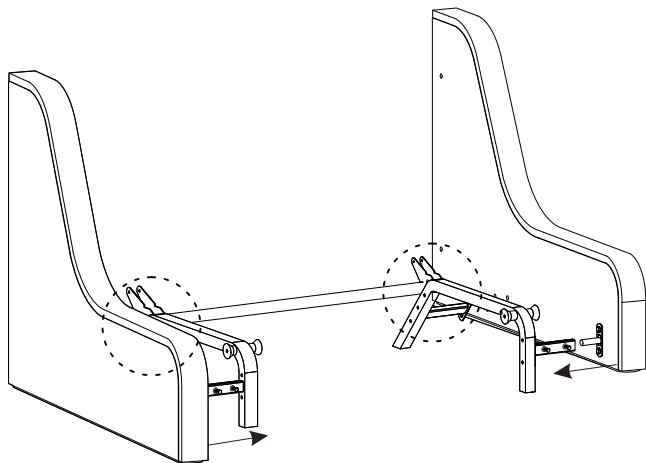


6)



7)

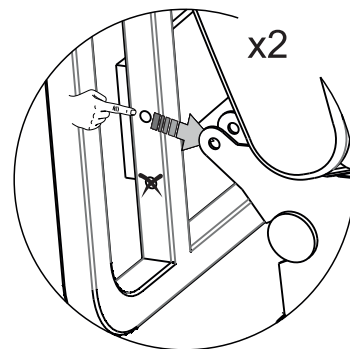
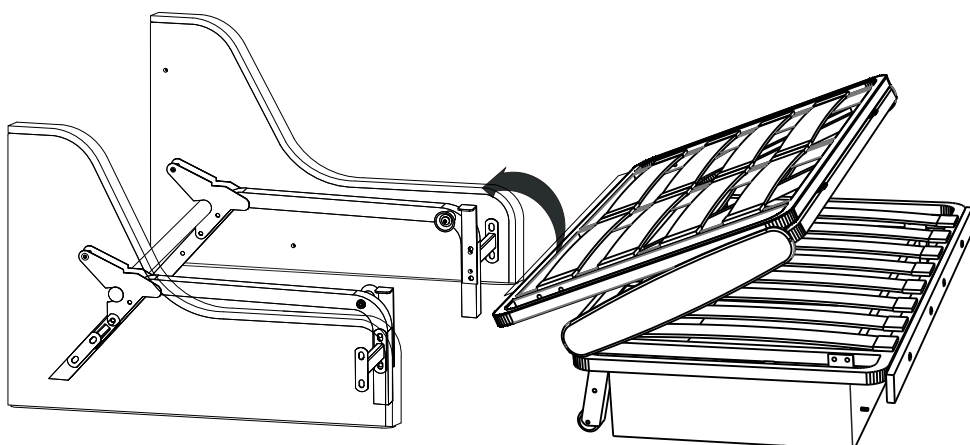
Nepievelciet stingri



DF54

Pieskrūvējiet aizmugurējos kronšteinus.
Priekšējo kronšteinu skrūves nav pievilktas.

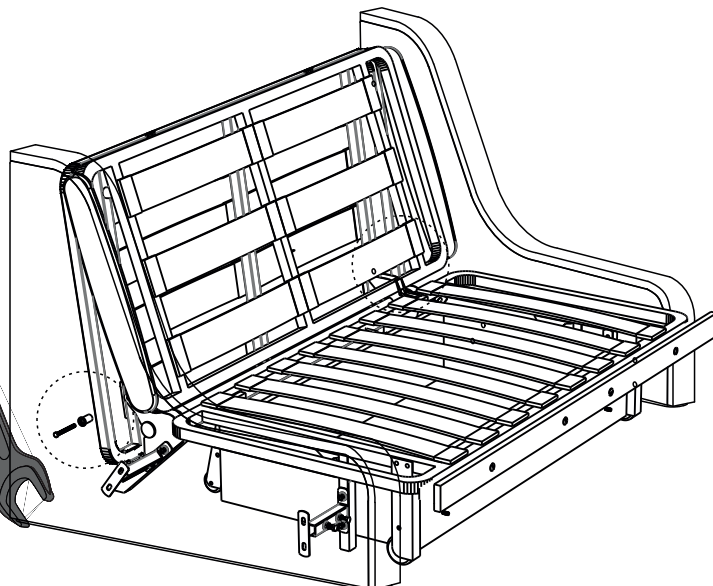
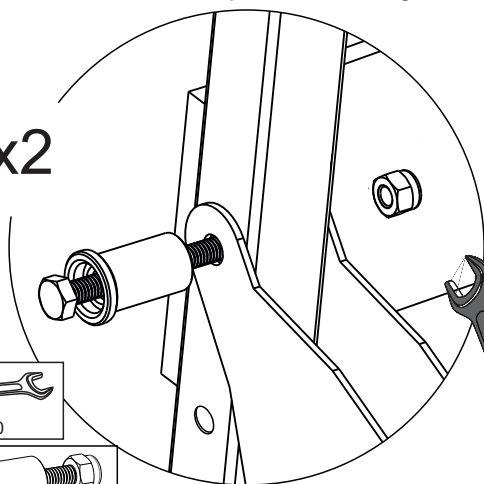
8)



9)

Nepievelciet stingri

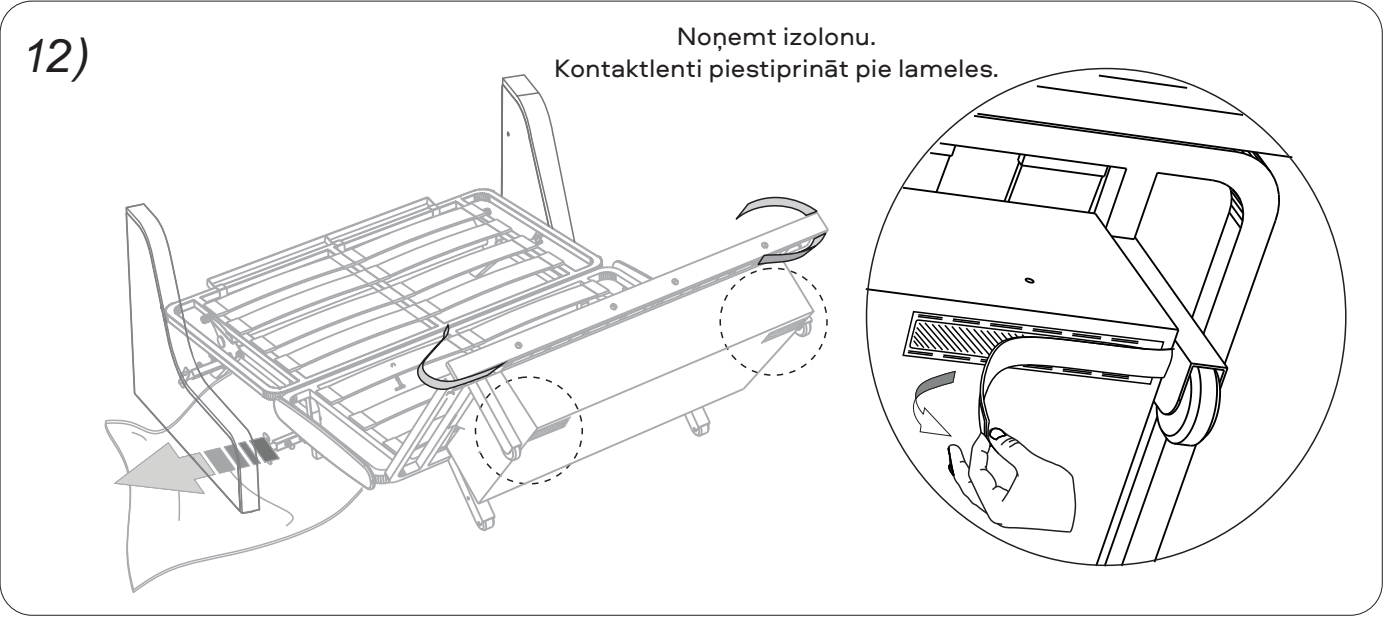
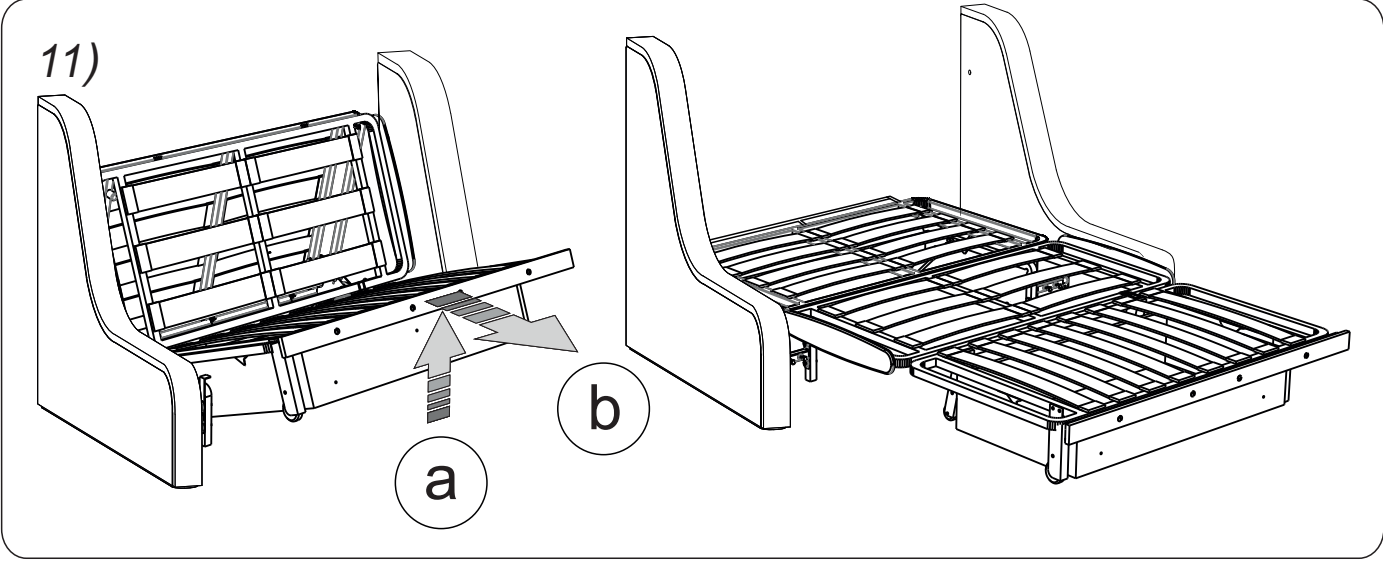
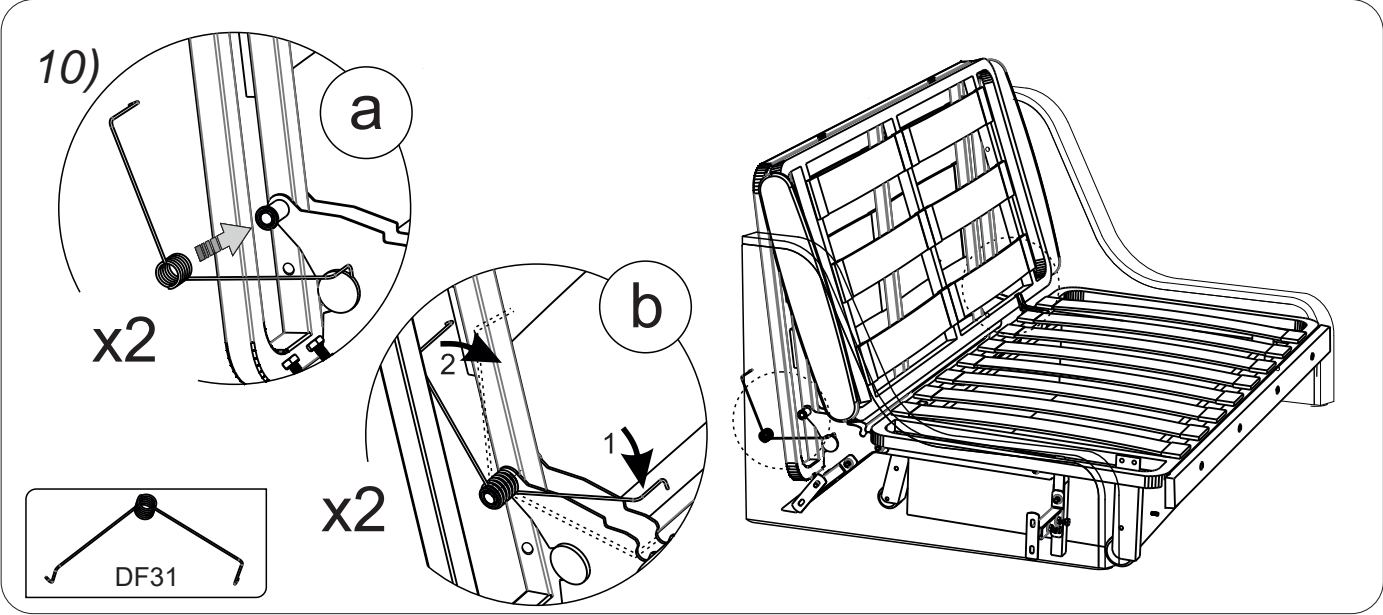
x2



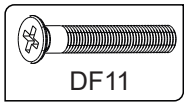
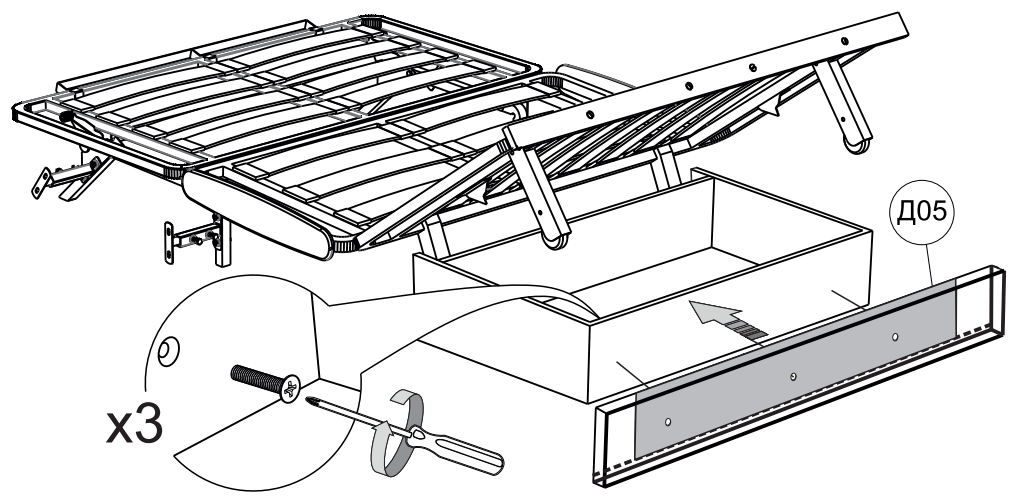
№10



DF02 DF15 DF16



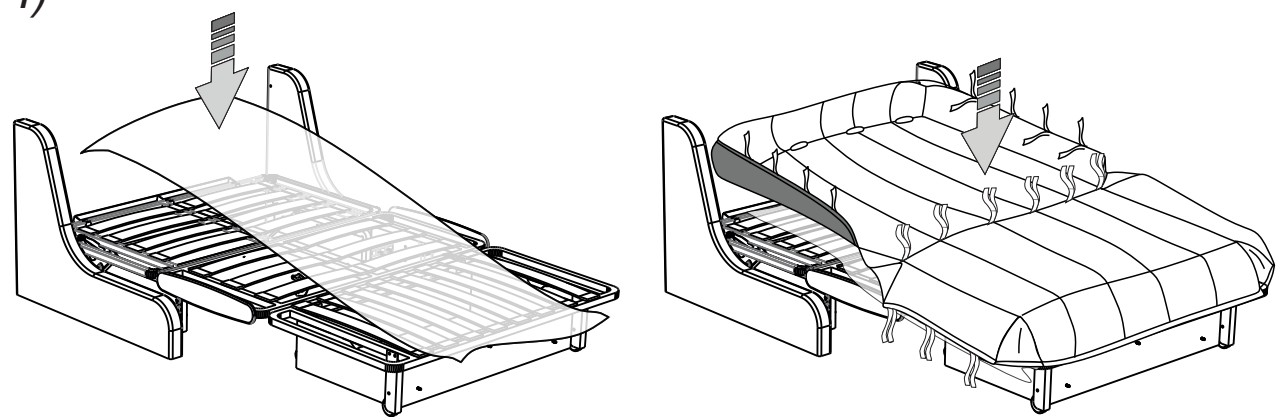
13)



DF11

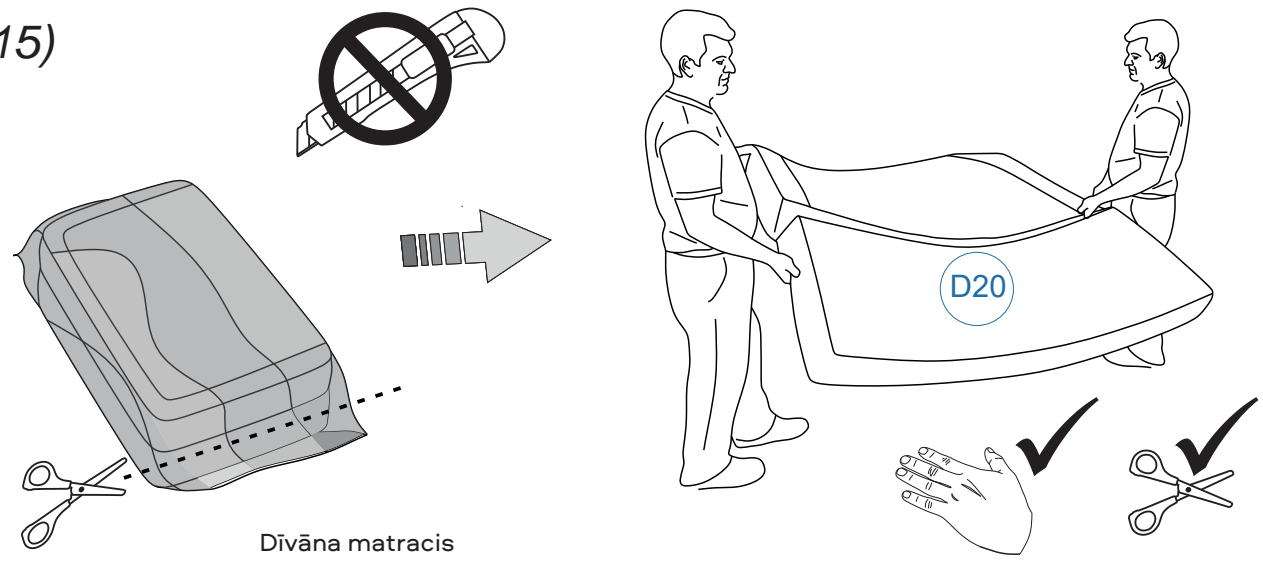
Karaļa dibenu nosaka sēru joslas klātbūtne.

14)



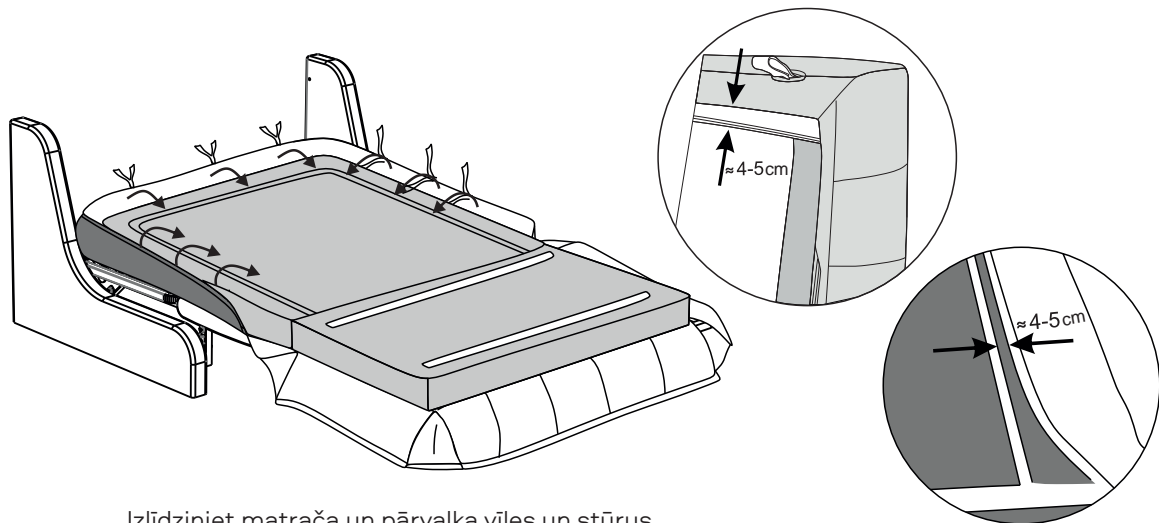
Plēvi no dīvāna iesaiņojuma uzklāt uz mehānisma pārvalka aizsardzībai no smērvielas

15)



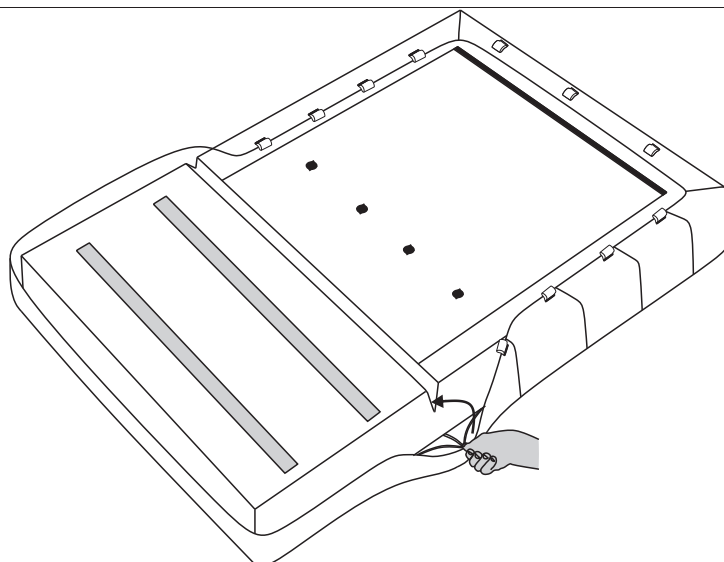
Dīvāna matracis

16)



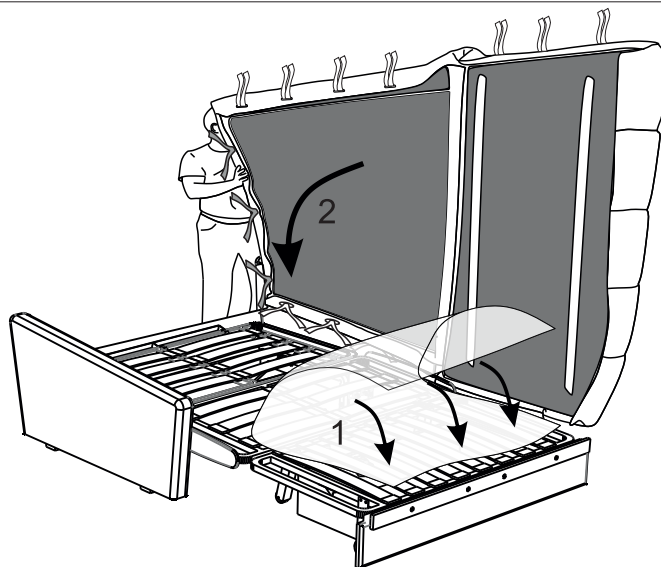
Izlīdziniet matrača un pārvalka vīles un stūrus.
Galvgaļa galā kontaktlentes izvilkot caur atverēm pārvalkā

17)

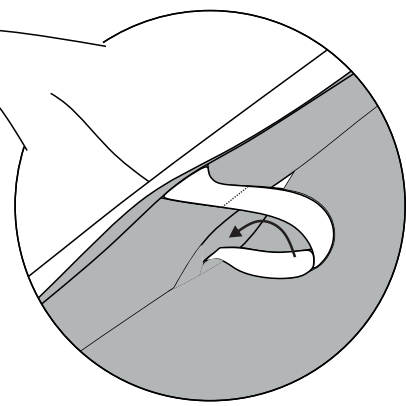
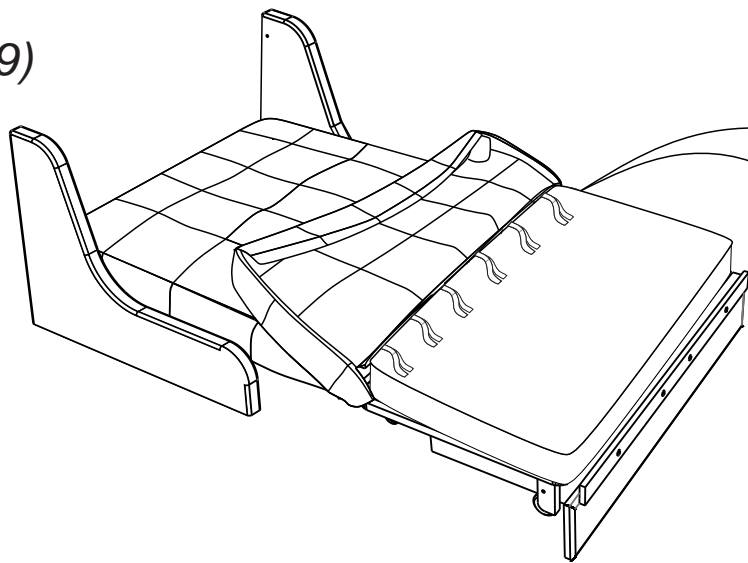


Izlīdzināt pārvalka un matrača vīles.

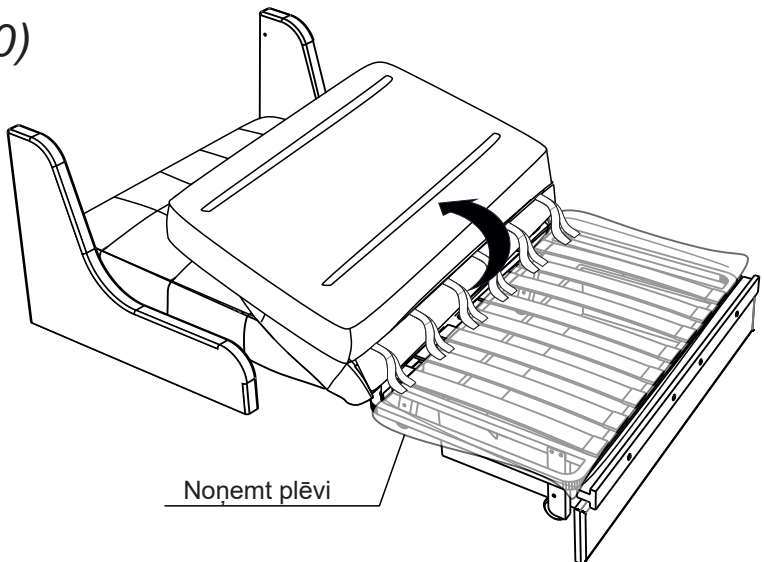
18)



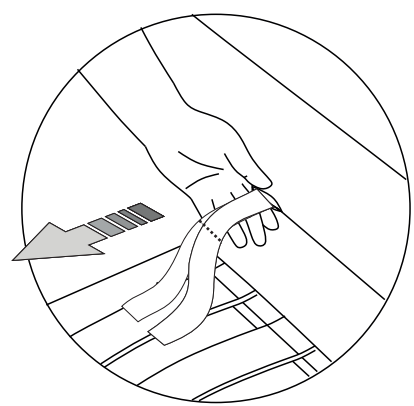
19)



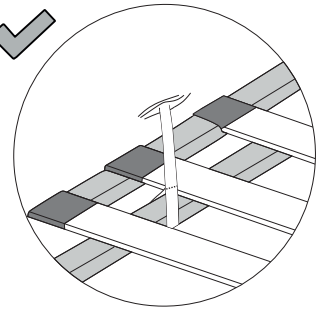
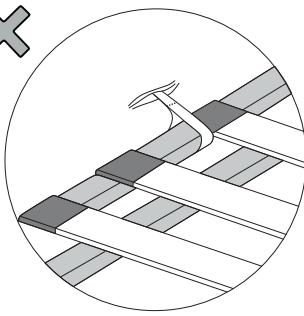
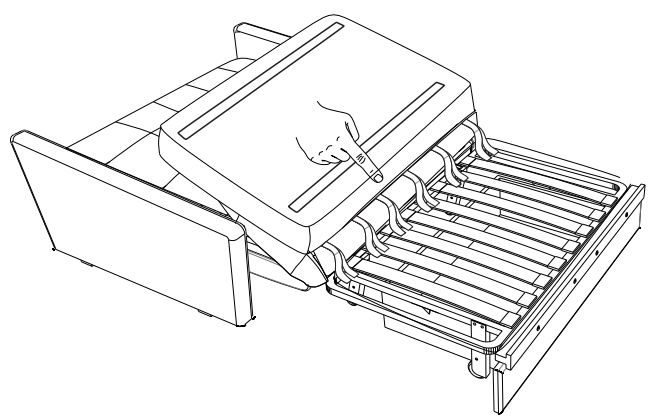
20)



Noņemt plēvi



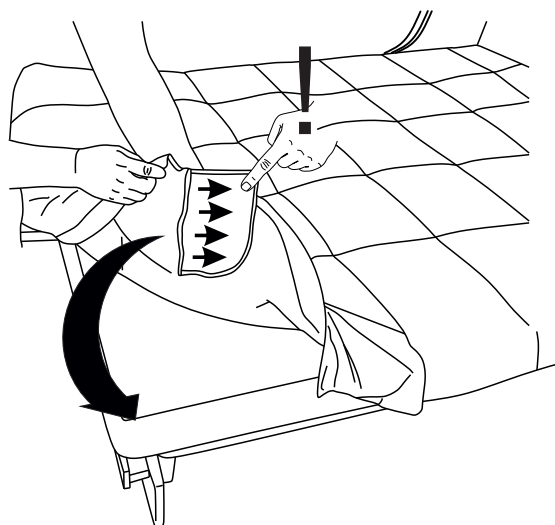
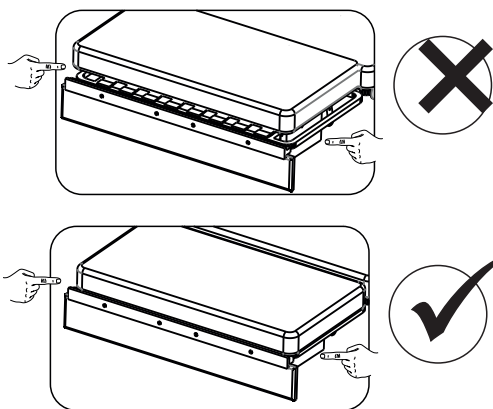
21)



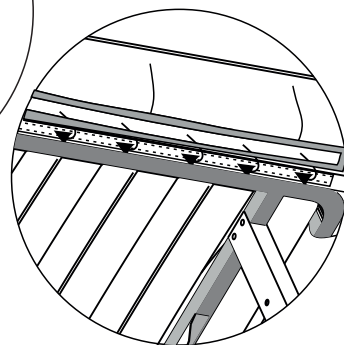
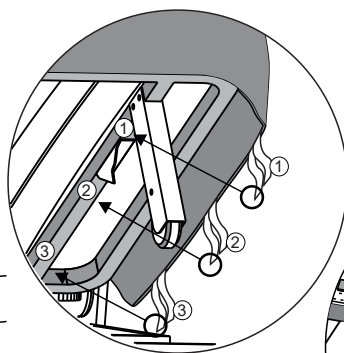
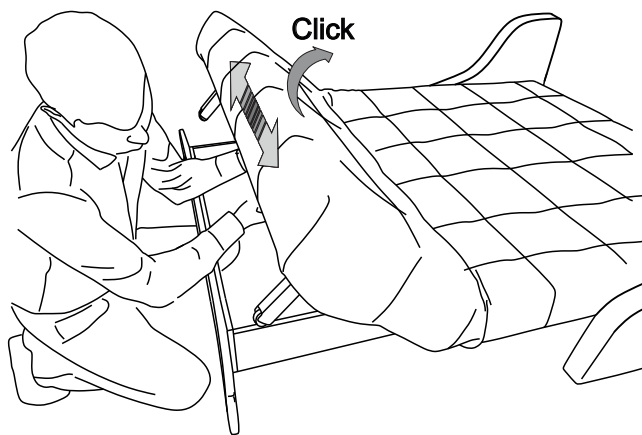
Kontaktlentes nostiprināt, stingri pievelkot līdz šuves līnijai

22)

Matracim vajadzētu izvirzīties ārpus Līstes malas ne vairāk kā 1 cm.

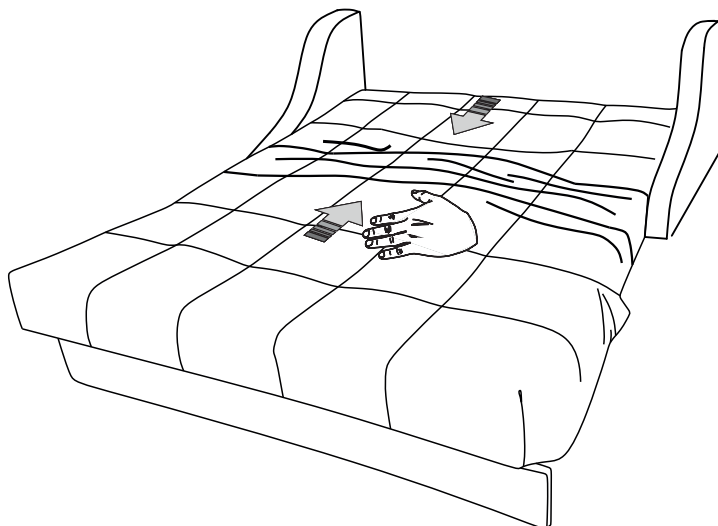


23)



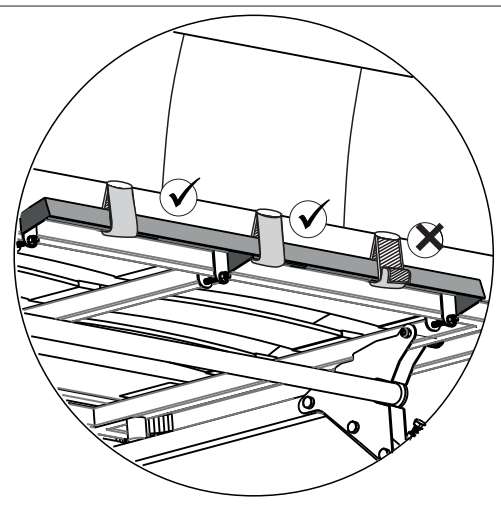
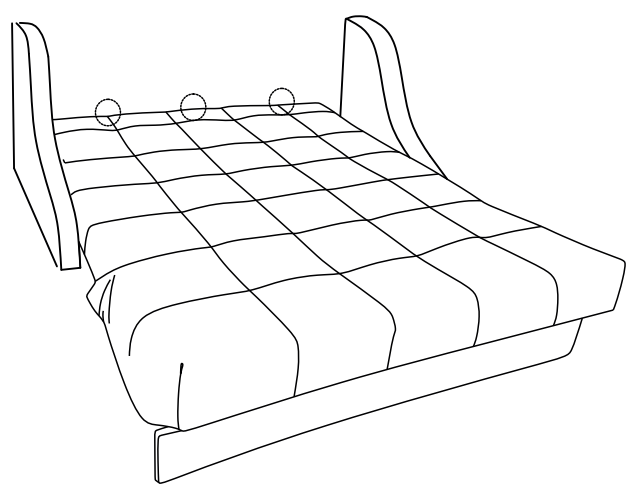
* Kontaktlentes aptveršana - pilns aplis

24)

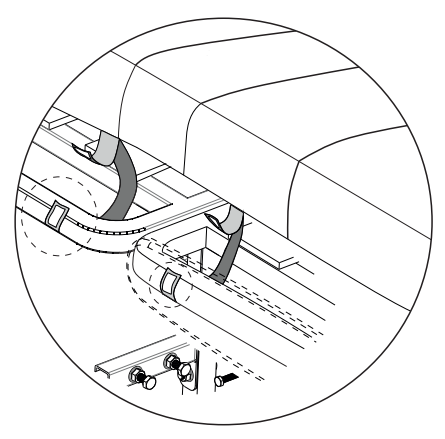
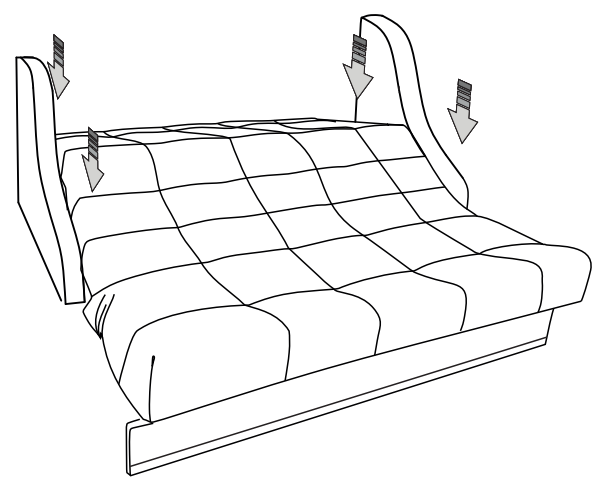


Savākt lieko pārvalka daļu matrača locījuma vietā, lai atvieglotu transformāciju

25)

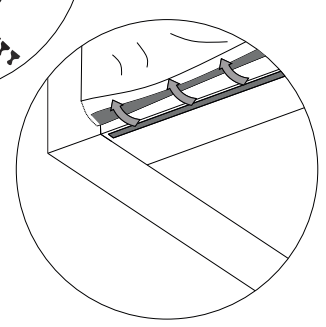
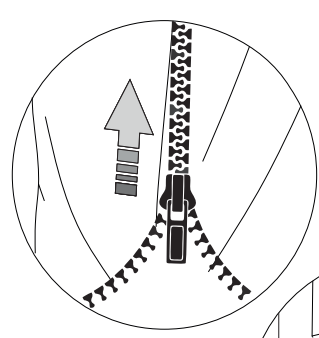
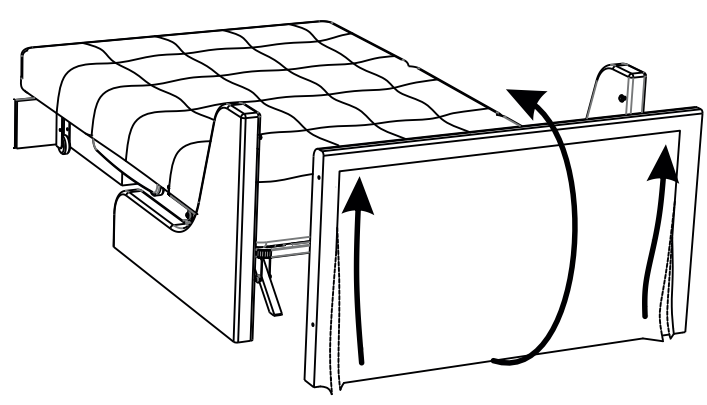


26)



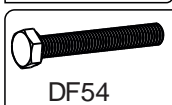
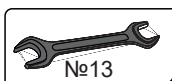
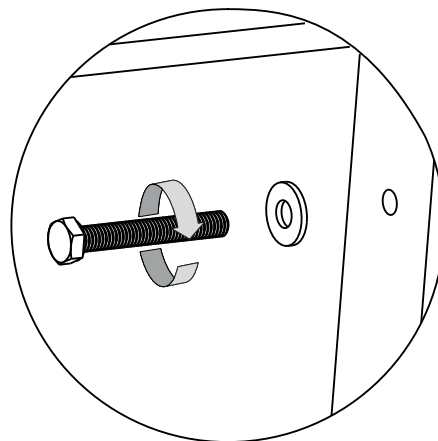
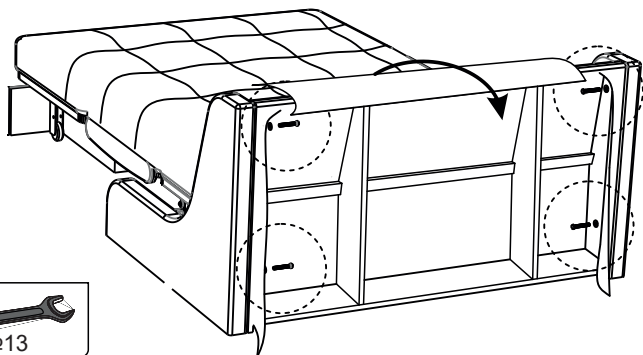
Pārvietojiet dīvānu daļēji atlocītā stāvoklī
Fiksējot kontaktlentes, tām jābūt maksimāli pievilktām.

27)

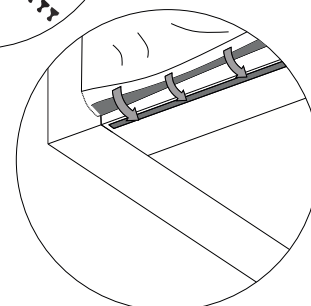
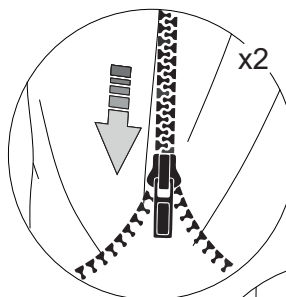
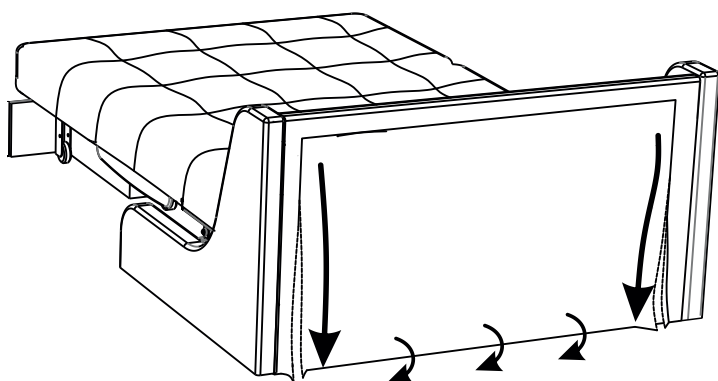


*atskrūvējiet kontaktlenti no muguras apakšas

28)

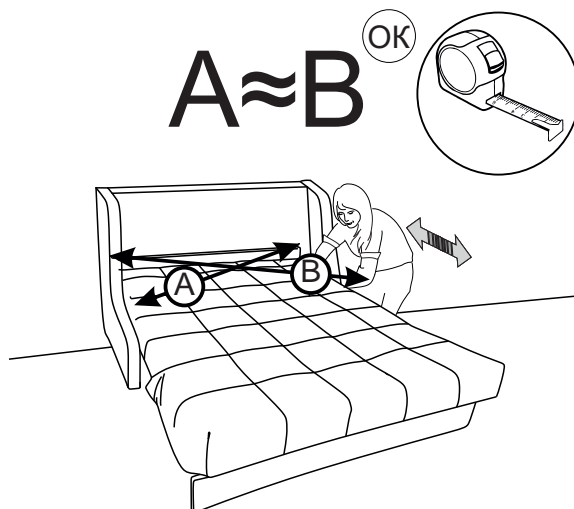
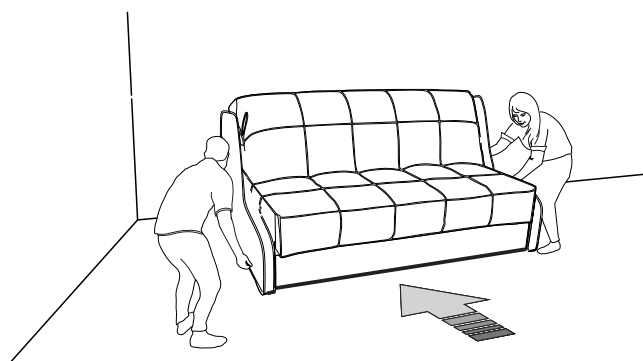


29)



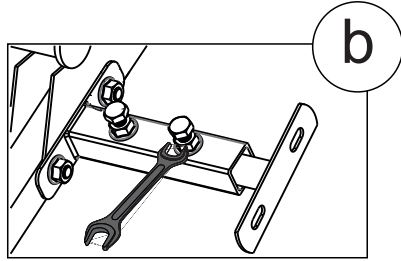
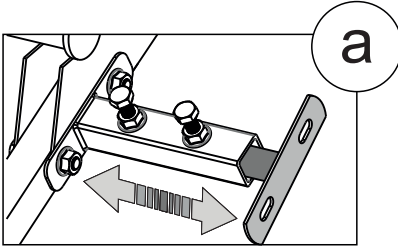
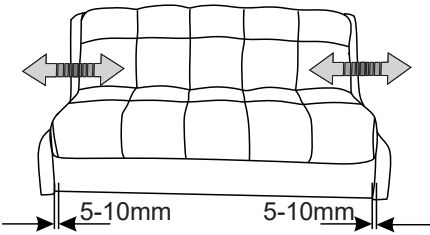
*nostipriniet kontaktlenti muguras lejasdaļā

30)

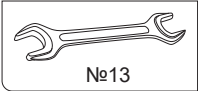


Uzstādiet dīvānu pastāvīgā darbības vietā

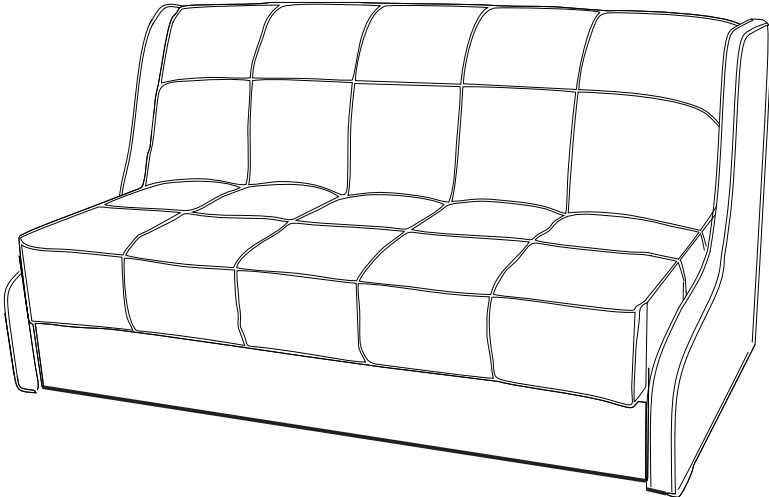
31)



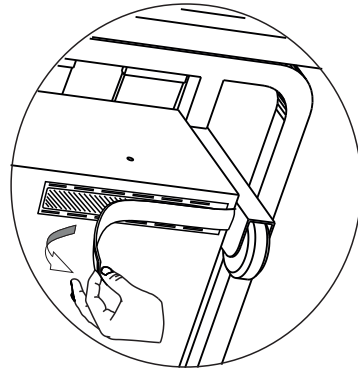
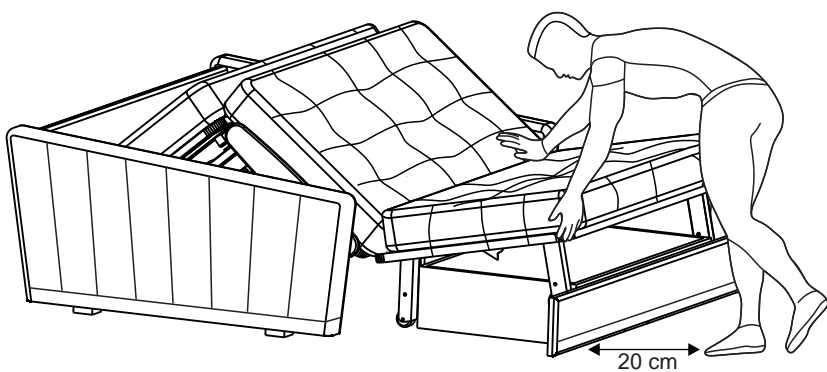
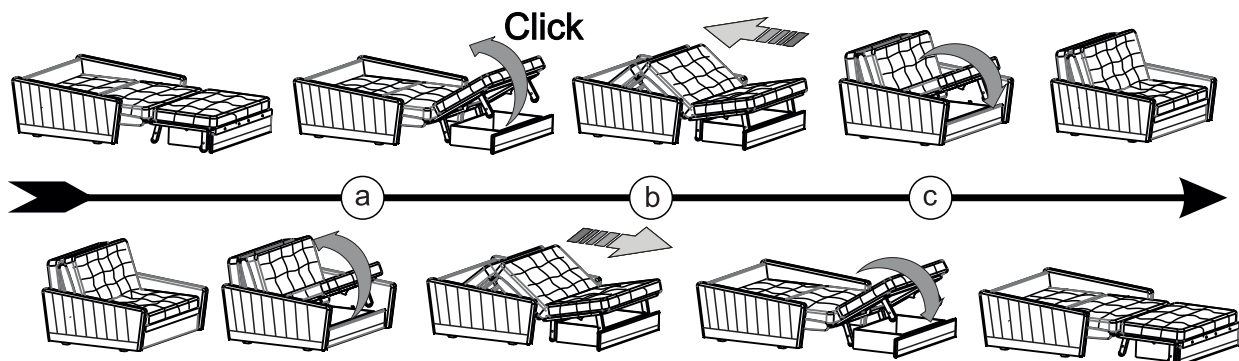
Pievilk



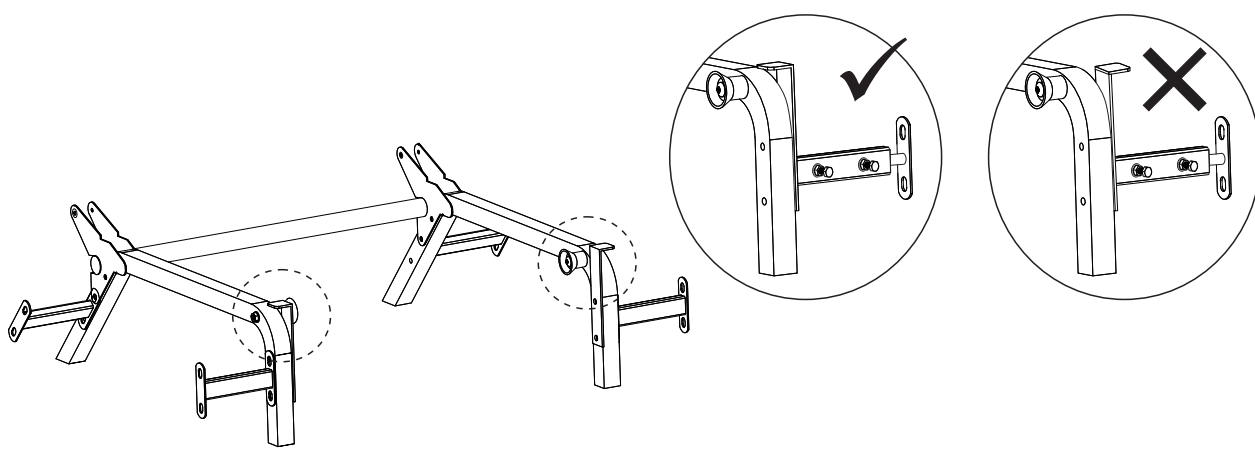
32)



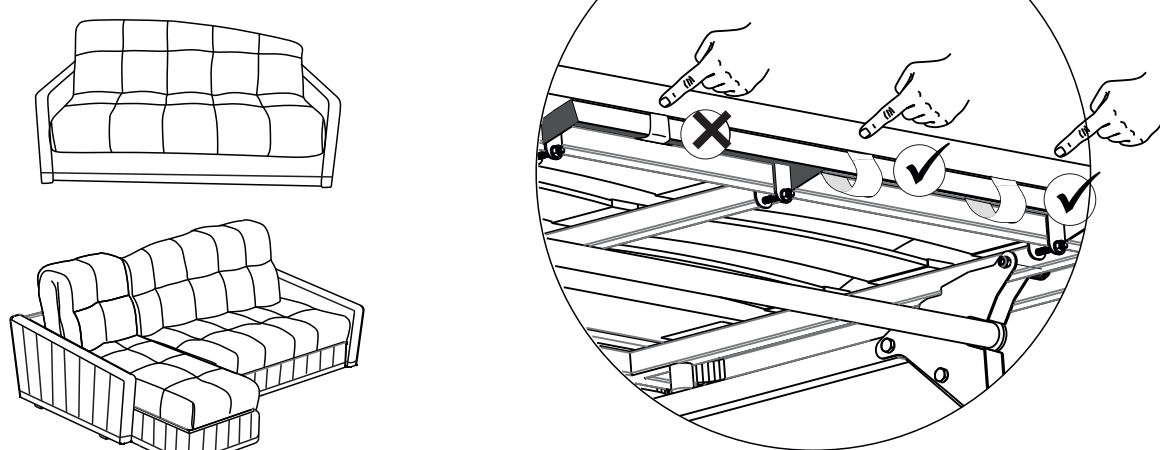
Dīvāna transformācijas kārtība



Ja dīvāna sēdekli nevar pacelt, atvienojiet transportēšanas lipenes.

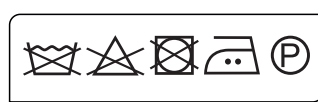
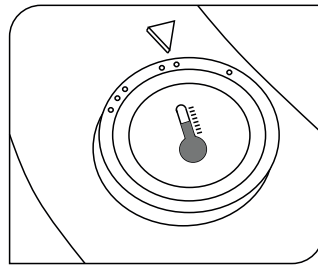
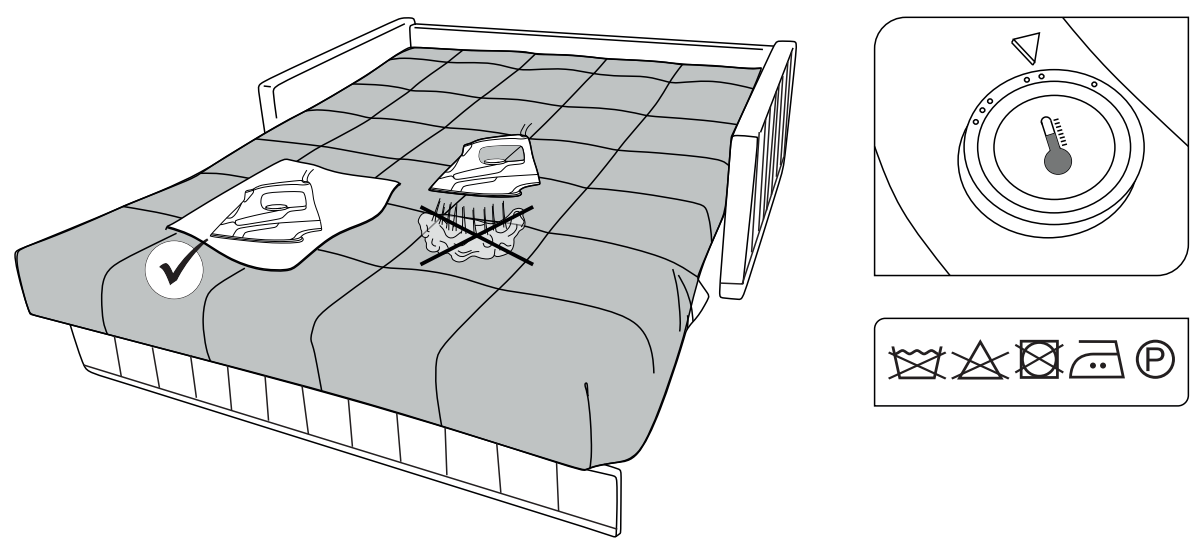
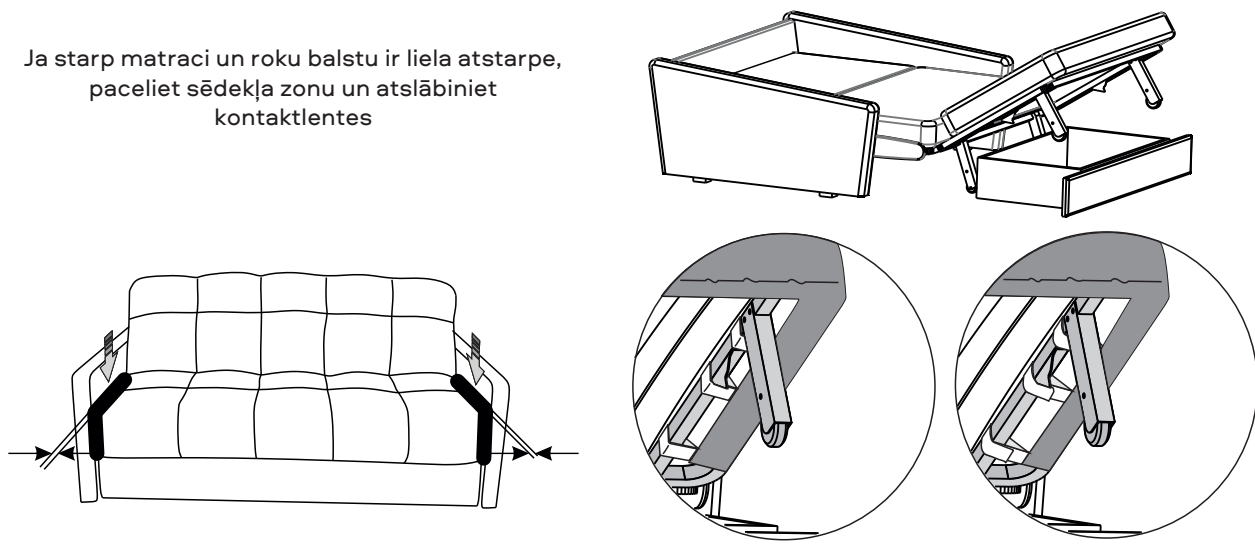


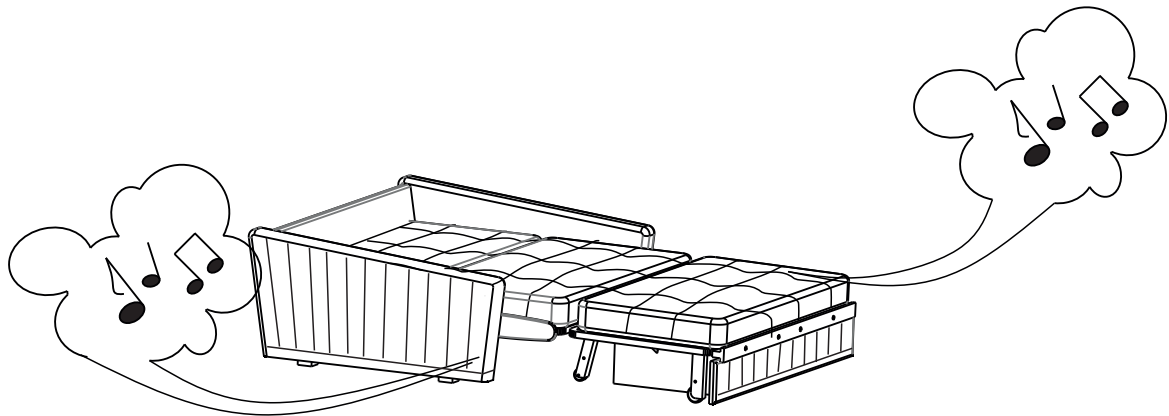
Ja dīvāna sēdekli nevar aizbīdīt, pārbaudiet mehānisma balstu pozīciju.



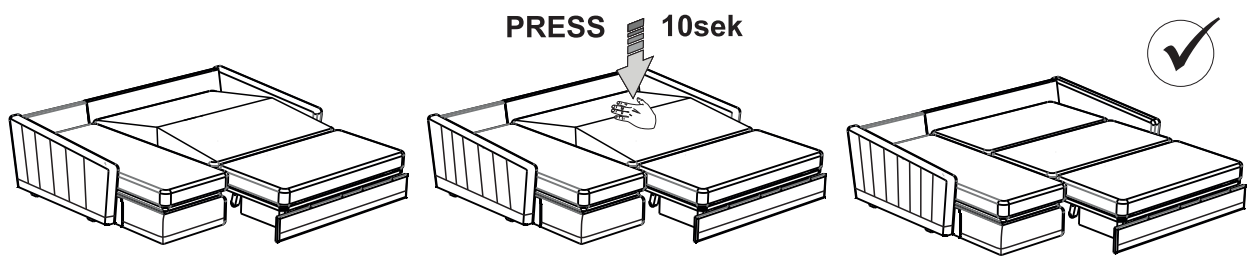
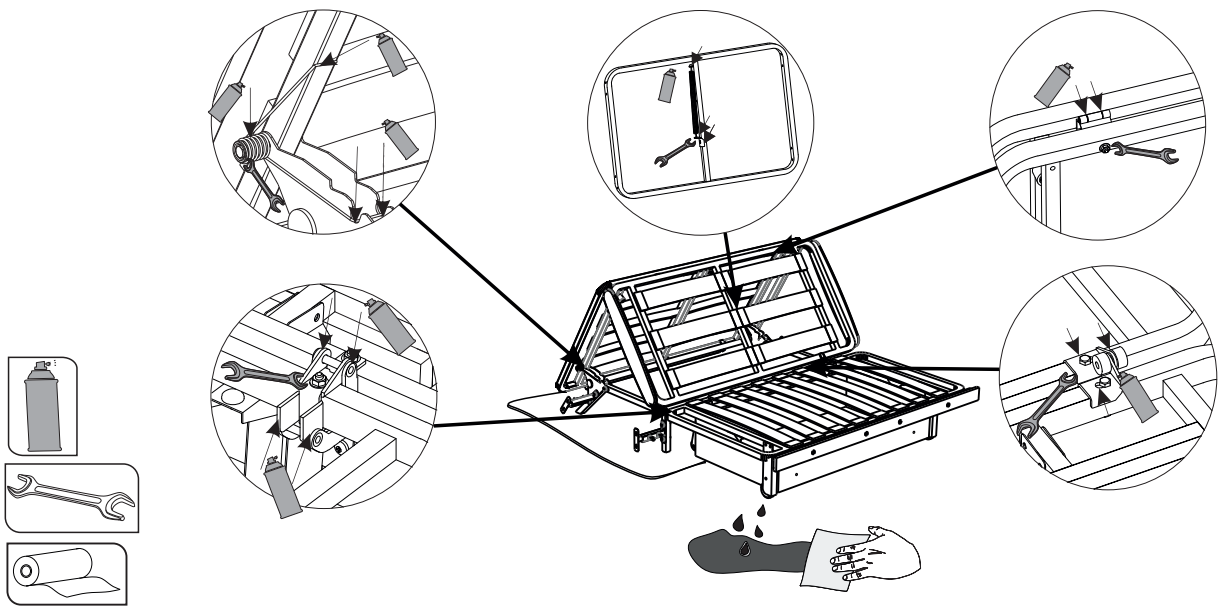
Ja dīvāna atzveltnes pozīcija ir šķība, atslābiniet kontaktlentes galvgalī

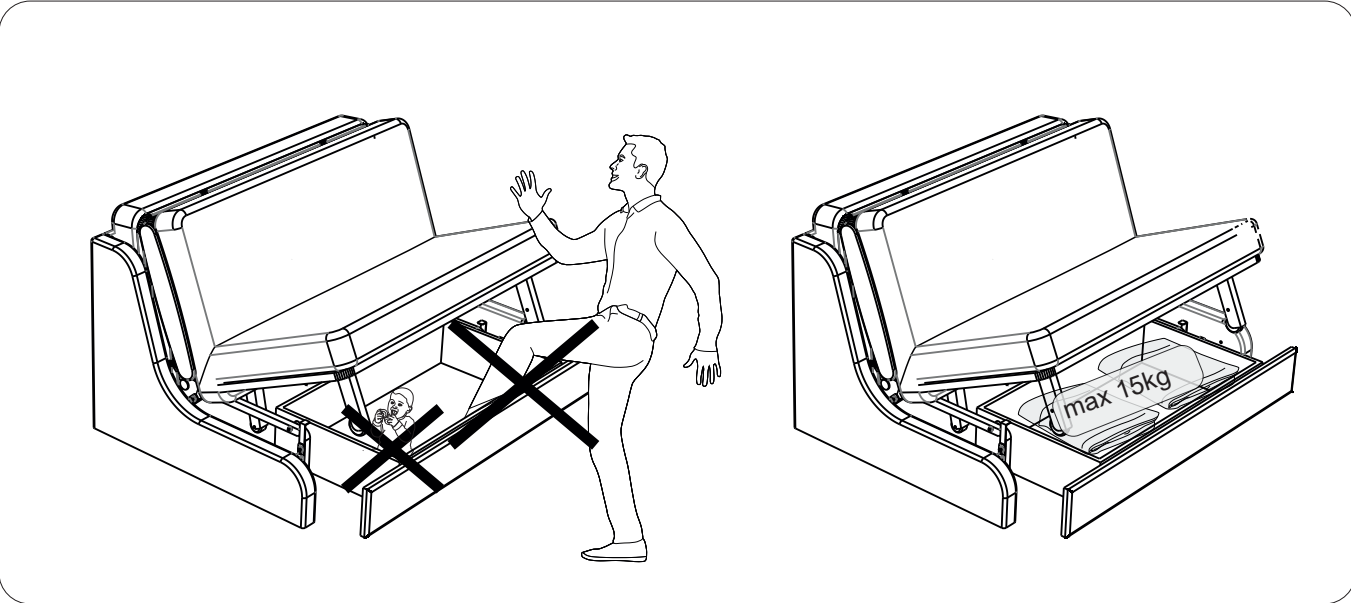
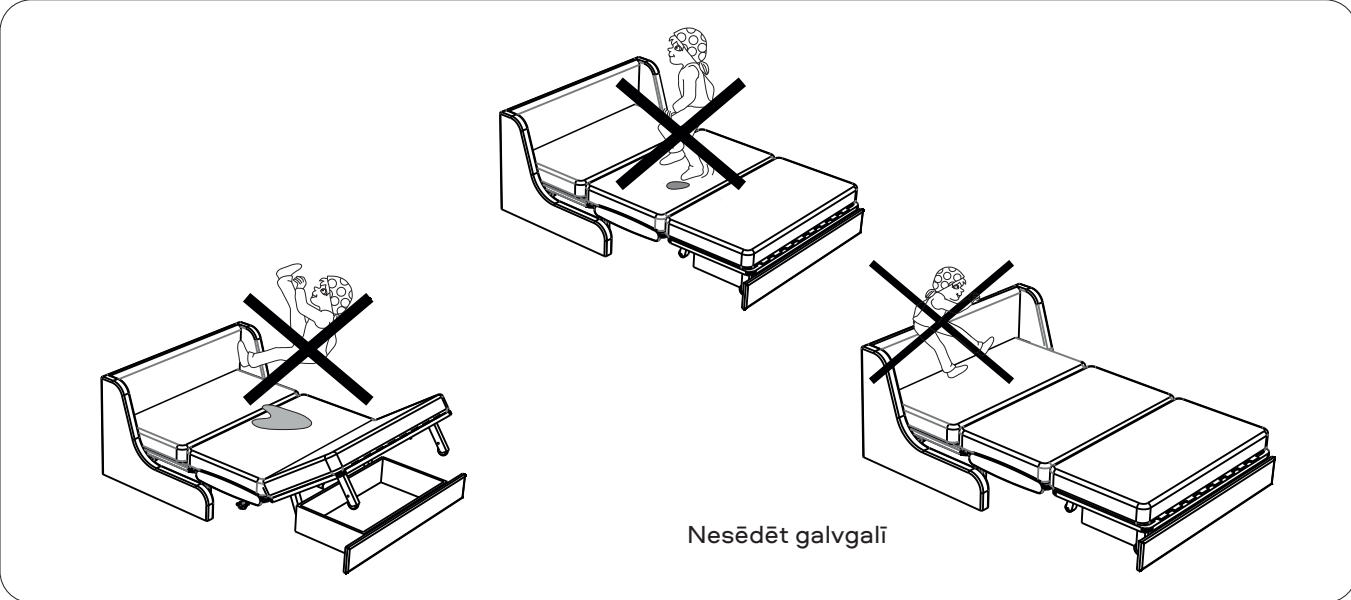
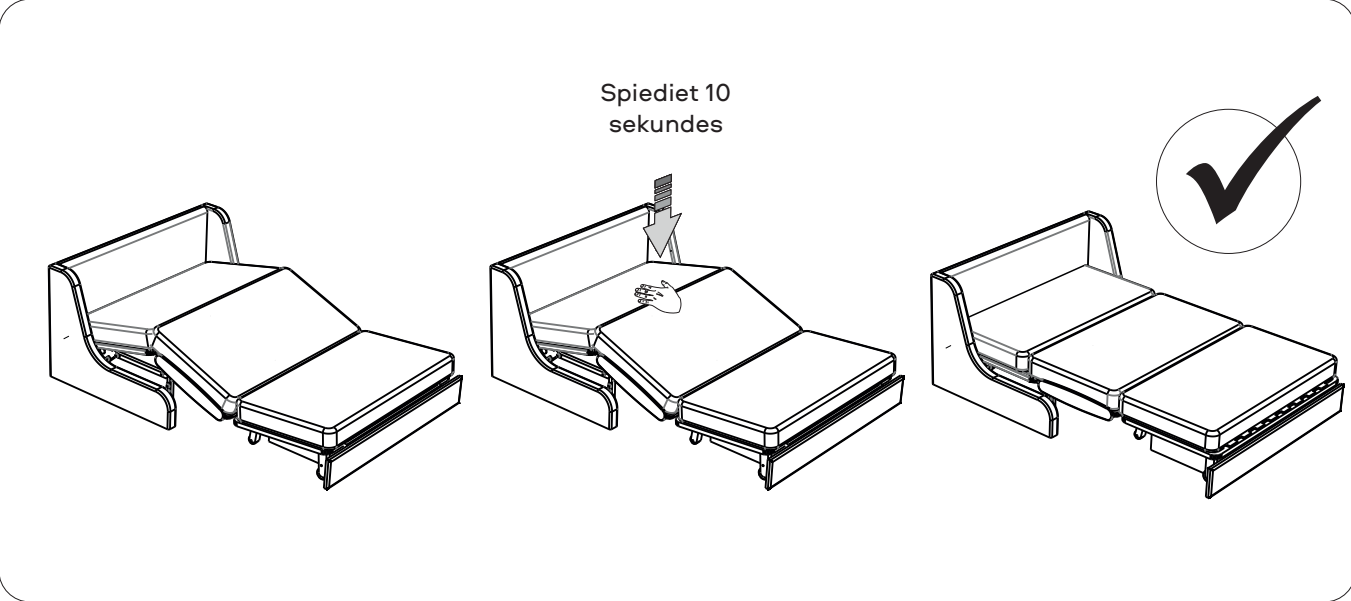
Ja starp matraci un roku balstu ir liela atstarpe, paceliet sēdekļa zonu un atslābiniet kontaktlentes





Atcerieties: mehānisma metāla elementu raksturīgā čīkstēšana pastāvīgas transformācijas laikā ir normāla situācija. Dīvāna centrā ir izturīga metāla konstrukcija, kas ikdienā dīvānu ļauj transformēt par gultu. Transformācijas un darbības laikā smērviela starp dažādām mehānisma daļām var izžūt un parādās metāla elementu berze vienam pret otru. Lai izvairītos no šīs berzes rašanās un mehānisma čīkstēšanas transformācijas vai darbības laikā, svarīgi ievērot ražotāja ieteikumus. Mehānisma čīkstēšanas gadījumā berzes elementi ir jāieeļļo

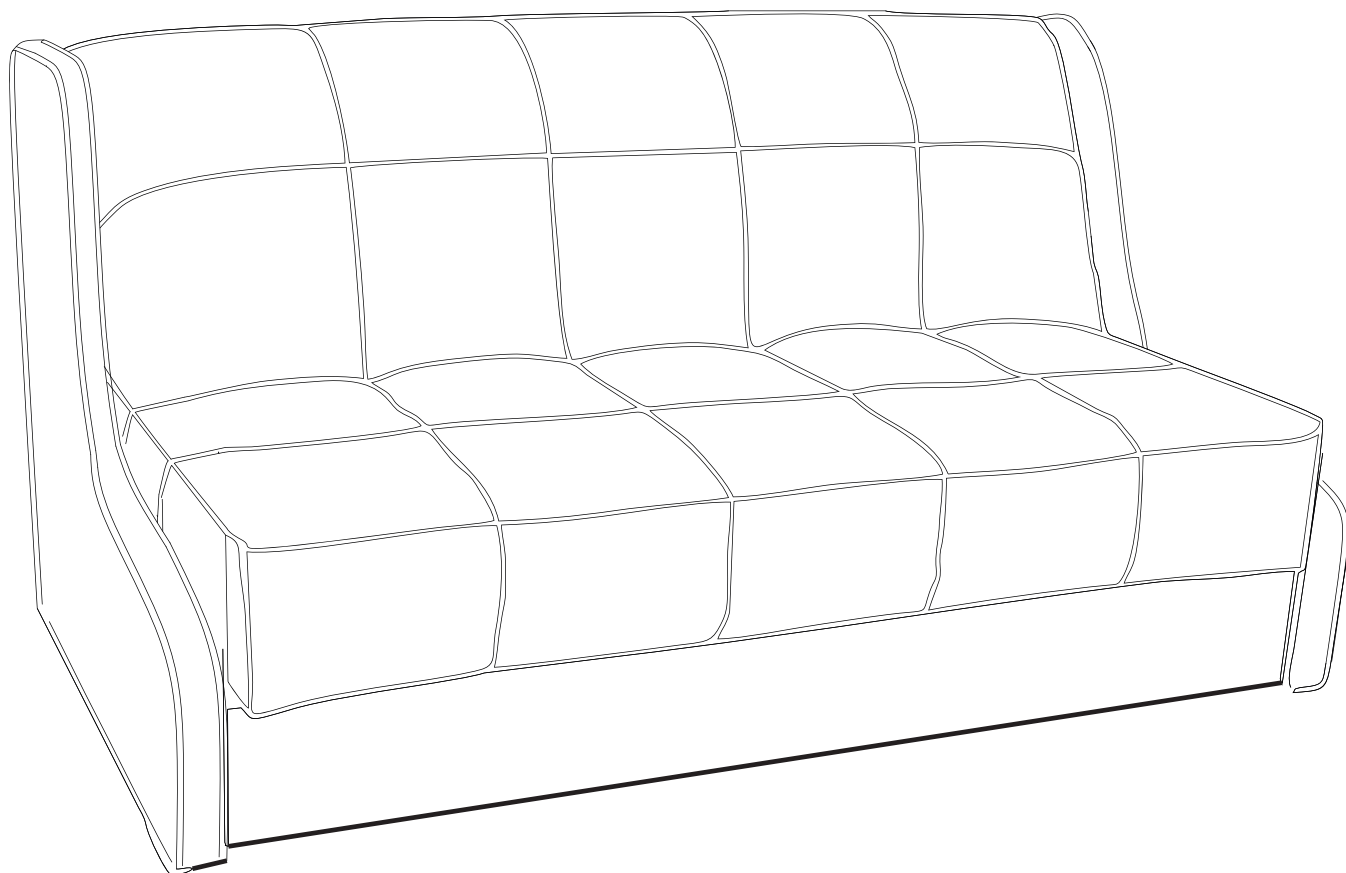




PERSEY


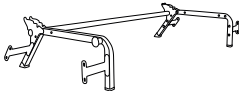






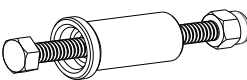
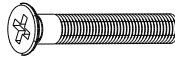

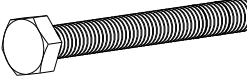
EL

NOVA



Sleep.8




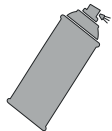
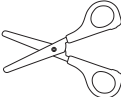
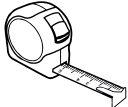
Σετ μονάδα καναπέ

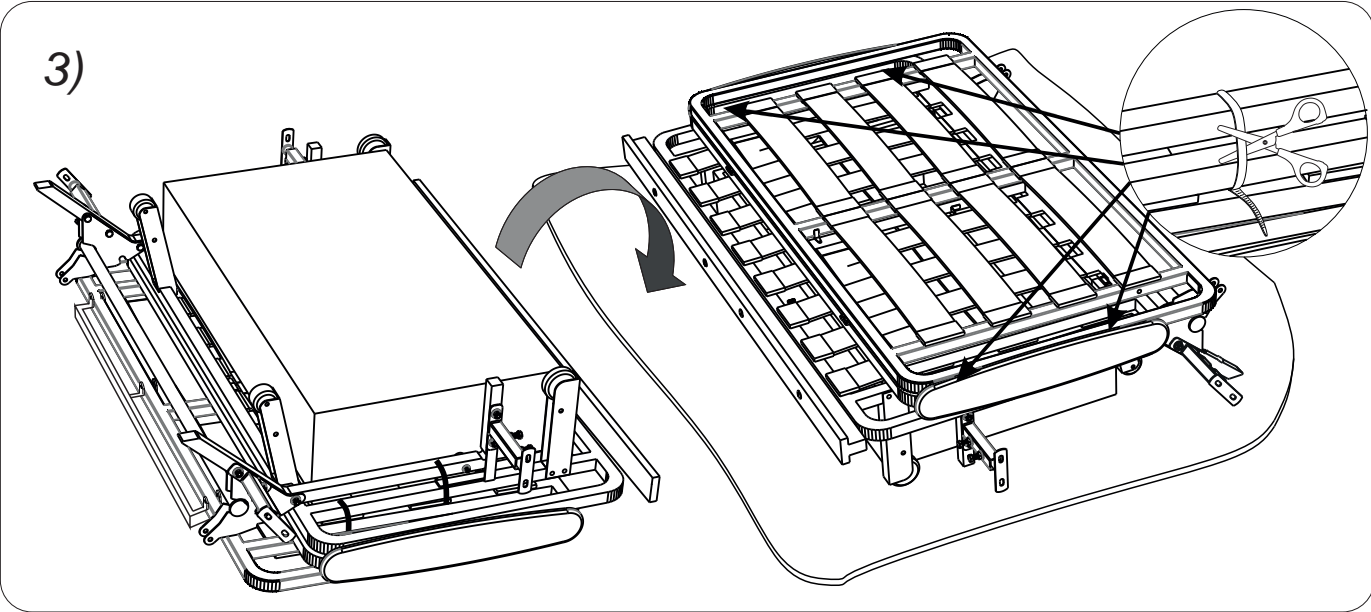
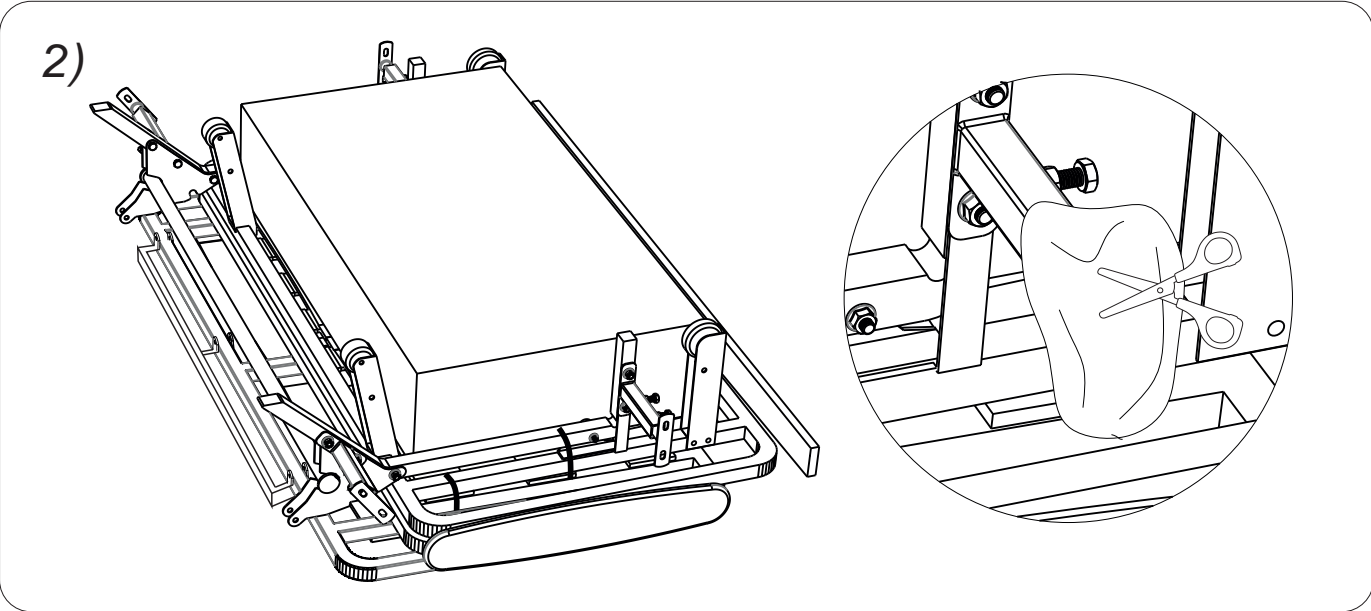
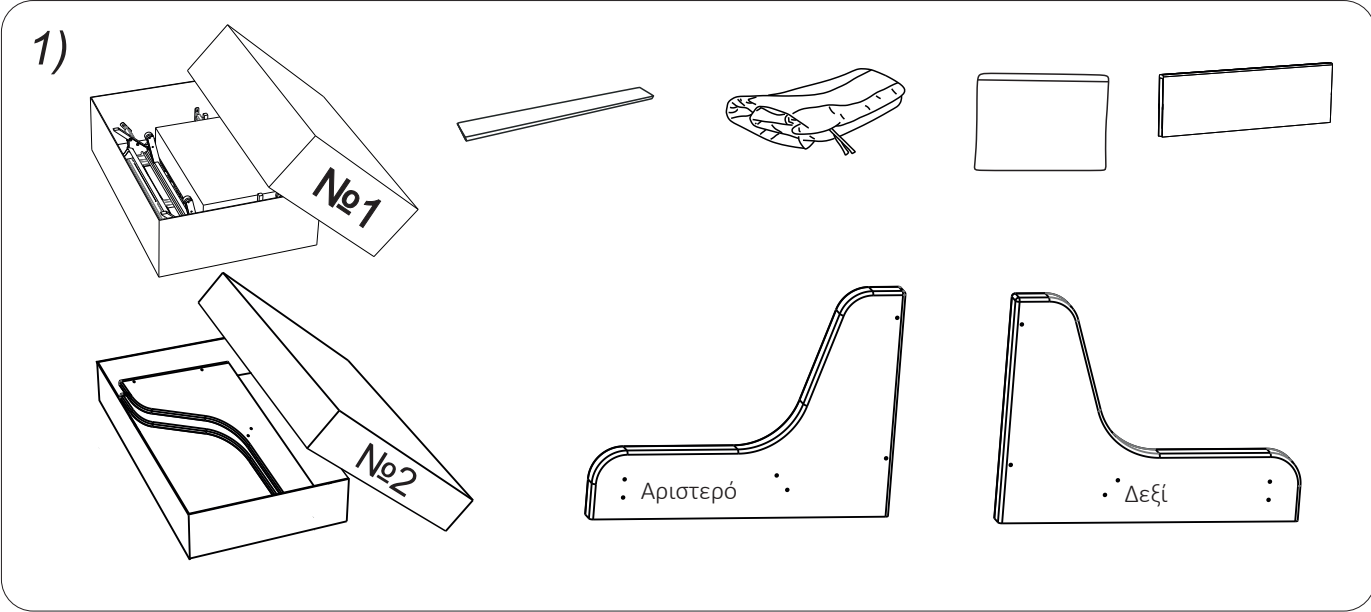
Συσκευασία	Εικόνα	Αριθμός άρθρου	Το όνομα	Αριθμός
Nº 1		D01	Ο μηχανισμός μετασχηματισμού	1
		D26	Υποστήριξη του μηχανισμού μετασχηματισμού	1
		D04	Πλάτη	1
		D05	Σκελετός κρεβατιού	1
		D07	Καπιτονέ καναπέ	1
			Οδηγίες συναρμολόγησης	1
			Πακέτο με αξεσουάρ	1
Nº 2		D06	Υποβραχιόνιο	2
Παρέχεται ξεχωριστά		D20	Στρώμα	1
Πακέτο με αξεσουάρ		DF42	Διευρυμένη ροδέλα	4
		DF02 DF15 DF16	Μπουλόνι M6x65 Μανίκι πλαστικό παξιμάδι Mb (αυτο-contr.)	2
		DF11	Κωνικός κοχλίας M6x30	3
		DF31	Άνοιξη με γάντζους	2
		DF54	Μπουλόνι M8x55	12

Πριν από τη συναρμολόγηση:

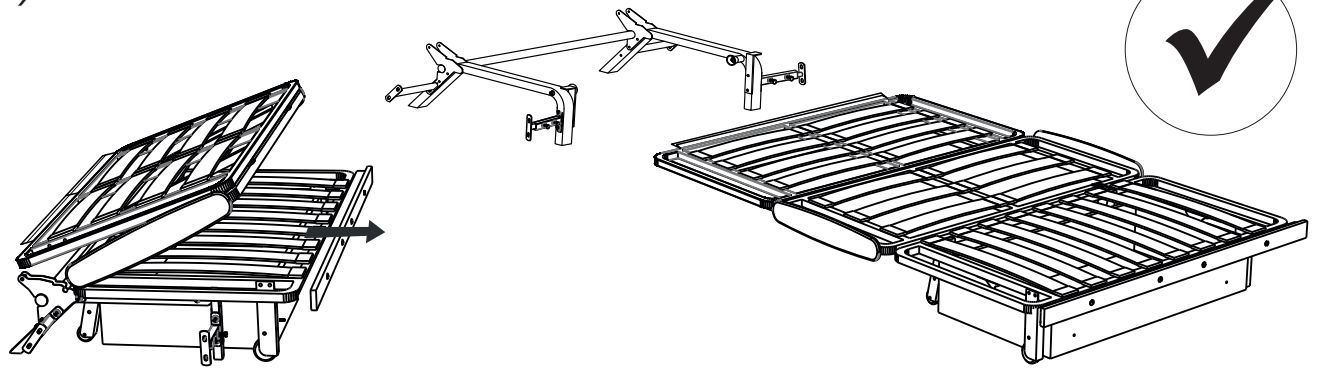
- 1) Ελέγξτε την εμφάνιση και την ακεραιότητα των εξαρτημάτων στη συσκευασία!** Οι αξιώσεις για ζημιά γίνονται αποδεκτές μόνο για προϊόντα ΧΩΡΙΣ ίχνη συναρμολόγησης.
- 2) Αφήστε τη συσκευασία και τις οδηγίες μέχρι το τέλος της συναρμολόγησης!** Εάν εντοπίσετε ένα ελάττωμα και ένα ημιτελές προϊόν κατά τη διαδικασία συναρμολόγησης, είναι απαραίτητο να διατηρήσετε τη συσκευασία έως ότου φύγει ο εκπρόσωπος της εμπορικής εταιρείας.
- 3) Ελέγξτε τον αριθμό εξαρτημάτων και εξαρτημάτων στη λίστα.** Ο κατασκευαστής διατηρεί το δικαίωμα να κάνει αλλαγές στο σχεδιασμό του προϊόντος, να αντικαταστήσει το υλικό και το υλικό με παρόμοια που δεν επηρεάζουν την εμφάνιση και δεν επηρεάζουν τις λειτουργικές ιδιότητες του προϊόντος. Σε περίπτωση ατελούς ή θραύσης, κάντε κύκλο στον αριθμό του ελλείποντος τμήματος και αναφέρετέ το στο κατάστημα για να το αντικαταστήσετε.
- 4) Ακολουθήστε τη διαδικασία συναρμολόγησης που παρέχεται σε αυτό το εγχειρίδιο!** Η μη τήρηση των οδηγιών συναρμολόγησης και λειτουργίας ακυρώνει την εγγύηση του κατασκευαστή.
- 5) Για να εγκαταστήσετε έναν καναπέ-κρεβάτι, επιλέξτε ένα επίπεδο πάτωμα!** Σε καμπύλες δαπέδου και ψηλά χαλιά αποκλίσεις στην εργασία του μηχανισμού μετατροπής ενός καναπέ-κρεβάτι, είναι δυνατές παραμορφώσεις της μορφής ενός προϊόντος.
- 6) Συναρμολογήστε τον καναπέ-κρεβάτι μαζί.** Μετακινήστε προσεκτικά όλα τα μέρη, χωρίς σπασμούς, στοιβάζονται σταθερά, αποφύγετε τις πτώσεις και τα χτυπήματά τους!
- 7) Μετακινήστε ελαφρά τα έπιπλα και τα μέρη του.** Αυτό θα εξαλείψει τις παραμορφώσεις και τις βλάβες.
- 8) Φροντίστε να λιπάνετε το μηχανισμό ανύψωσης κατά τη συναρμολόγηση σύμφωνα με τις οδηγίες!** Αυτό θα αποτρέψει την πρόωρη τριβή. Επαναλάβετε τη λίπανση, σφίξτε σαφώς χαλαρά μπουλόνια και παξιμάδια τουλάχιστον μία φορά κάθε έξι μήνες.

Για τη συναρμολόγηση θα χρειαστείτε:

	Κατσαβίδι εγκάρσιας κεφαλής
	Γαλλικό κλειδί Νο13 x 1 Γαλλικό κλειδί Νο10 x 2
	Χαρτοπετσέτα
	Λιπαντικό σπρέι σιλικόνης
	Ψαλίδι
	Ρουλέτα

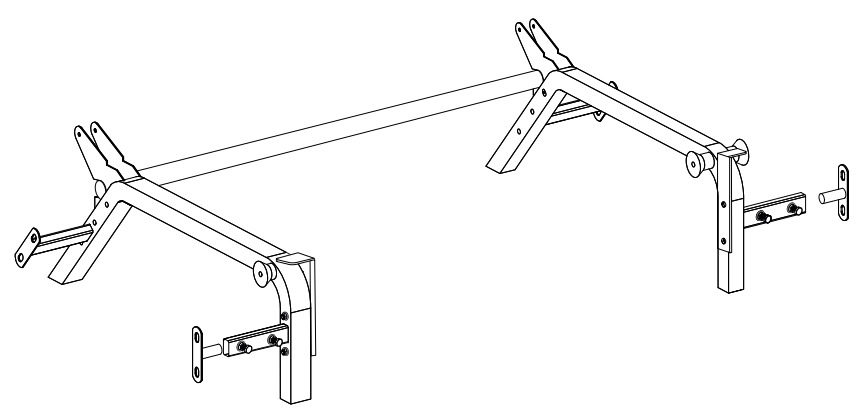
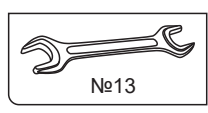
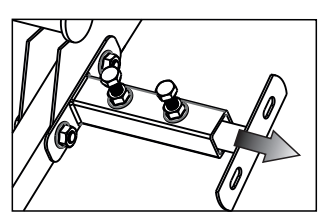
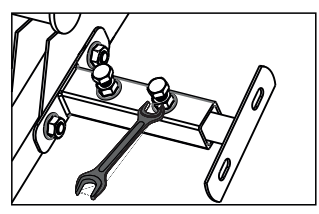


4)

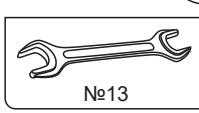
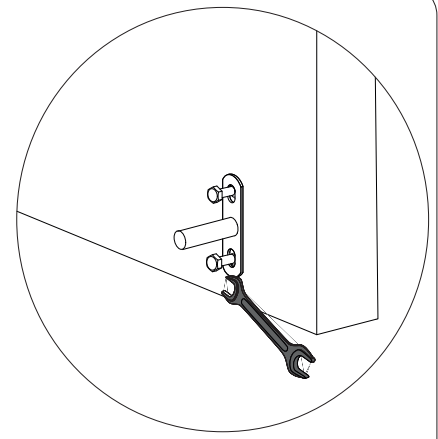
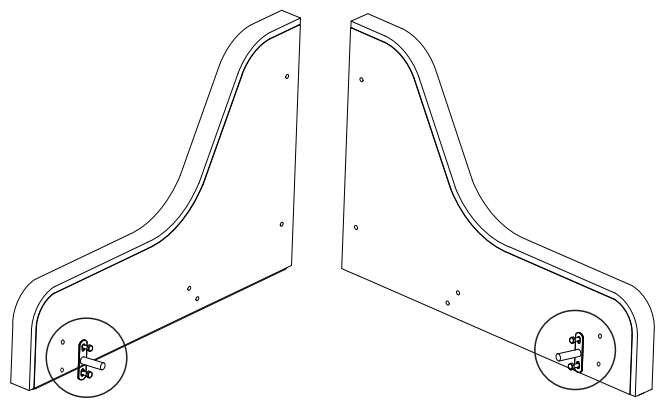


Να αφαιρέσετε το πλαίσιο από τη βάση

5)

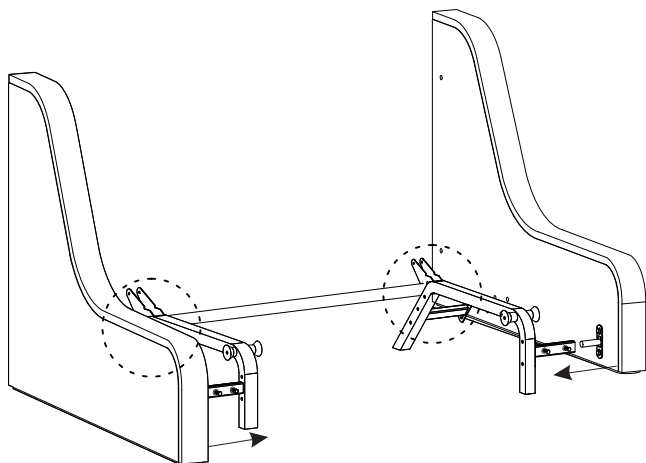


6)



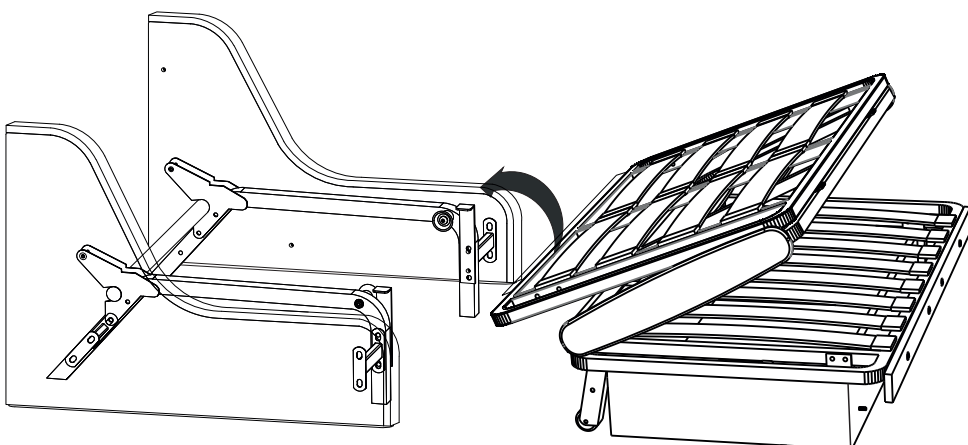
7)

Να μην σφίγγετε πολύ



Βιδώστε τα οπίσθια υποστηρίγματα.
Να μην σφίγγετε τις βίδες των πρόσθων υποστηριγμάτων

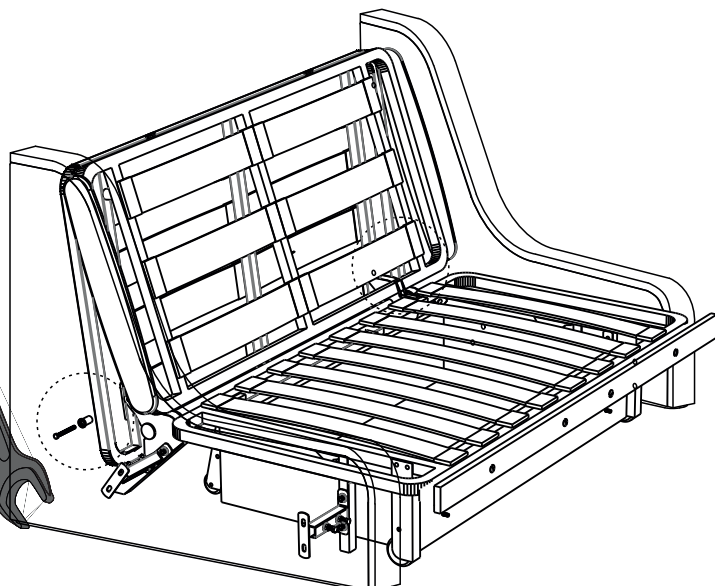
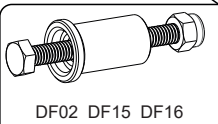
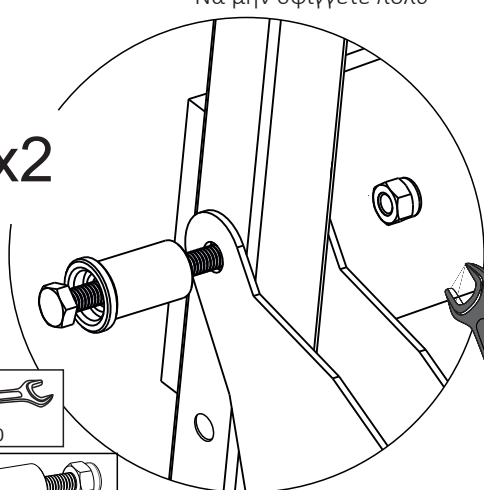
8)

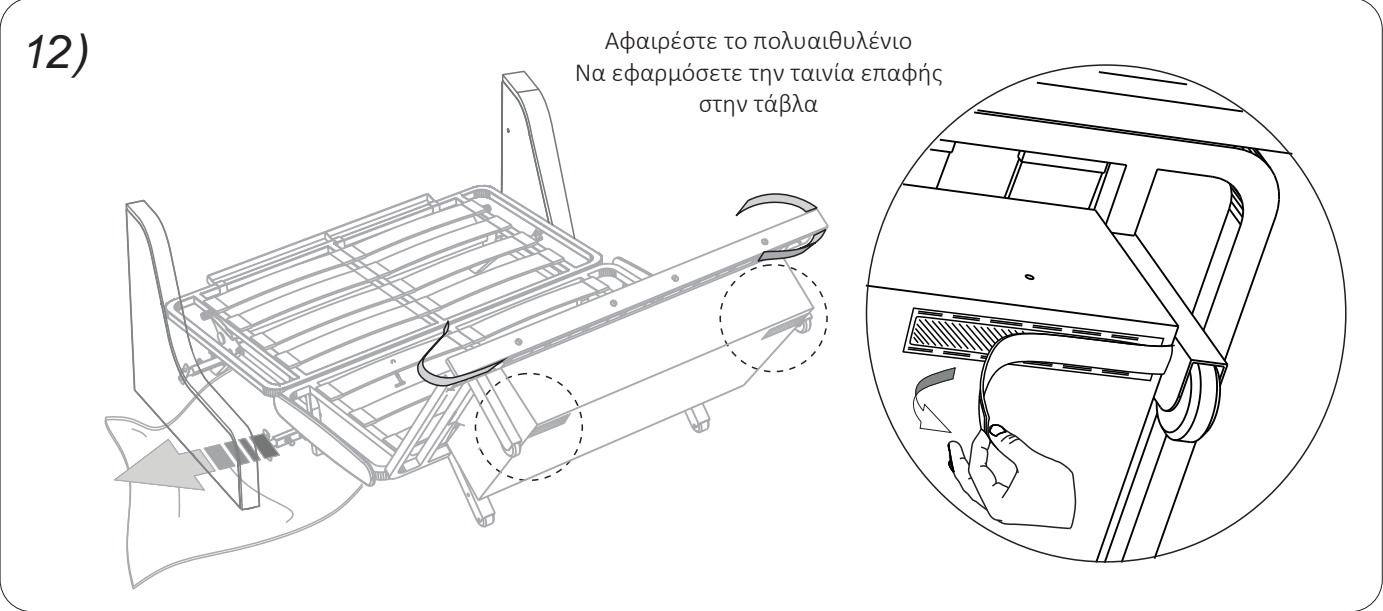
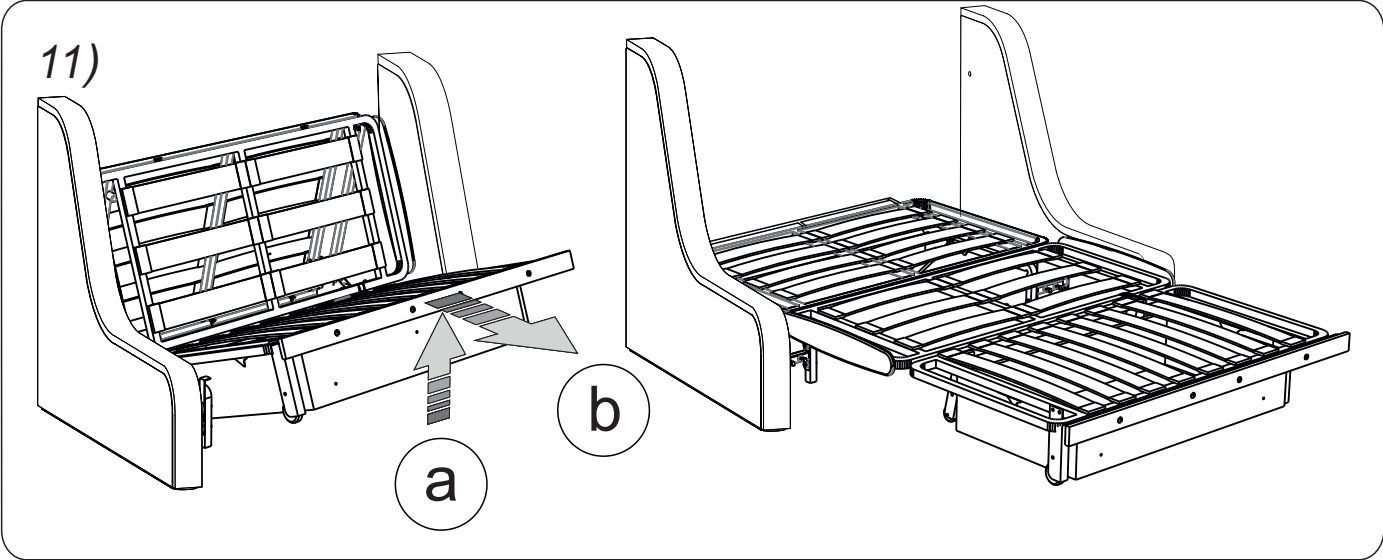
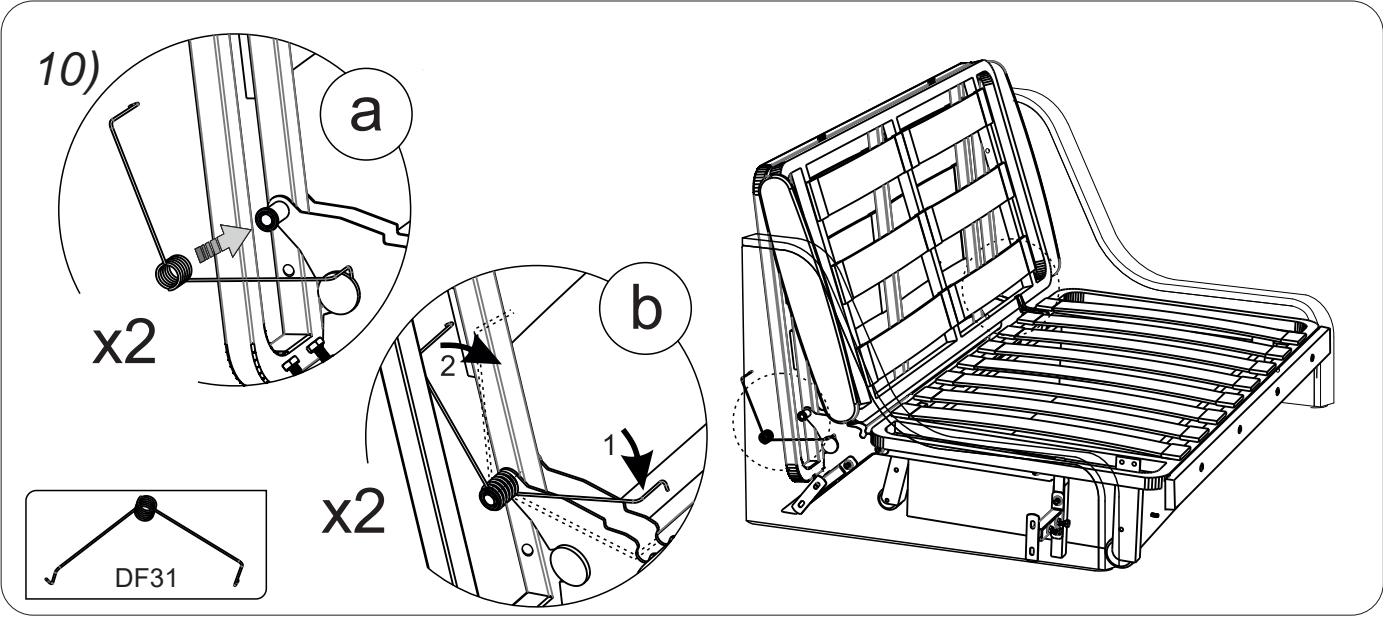


9)

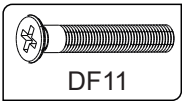
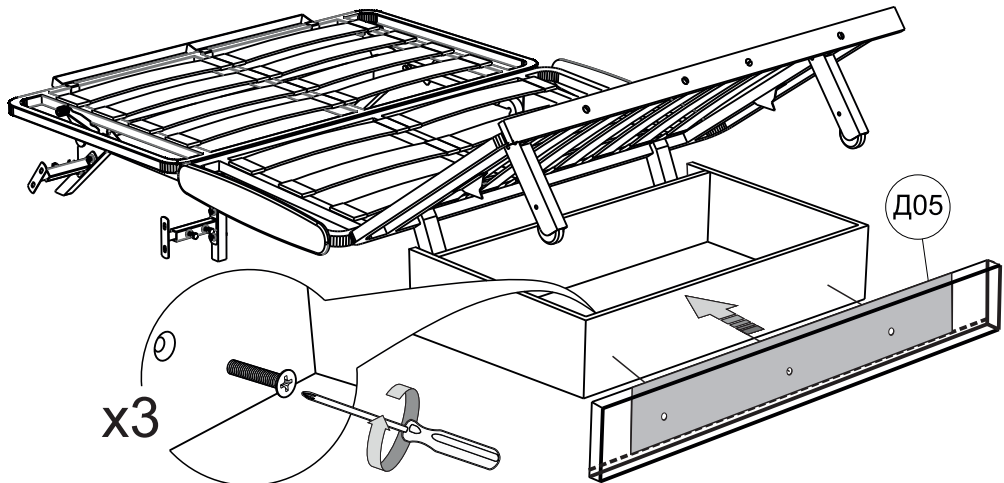
Να μην σφίγγετε πολύ

x2



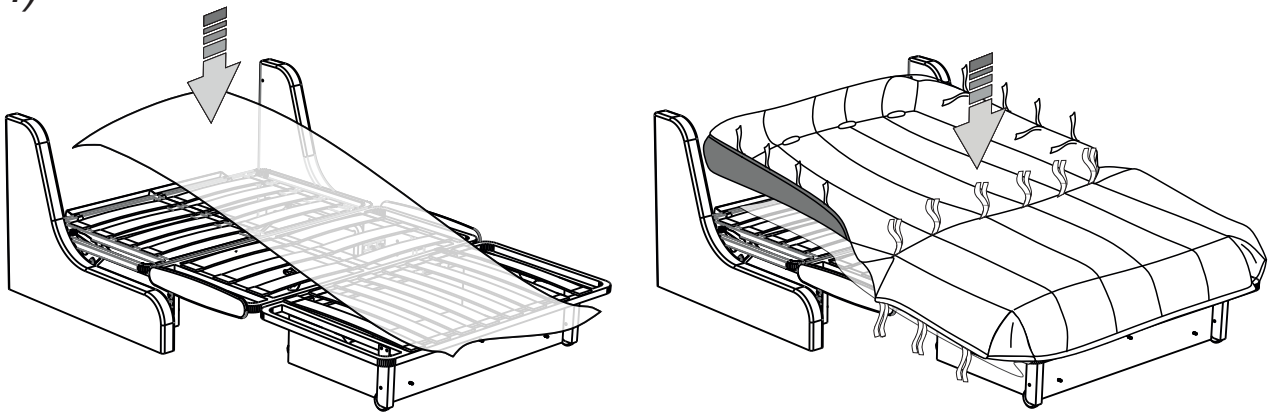


13)



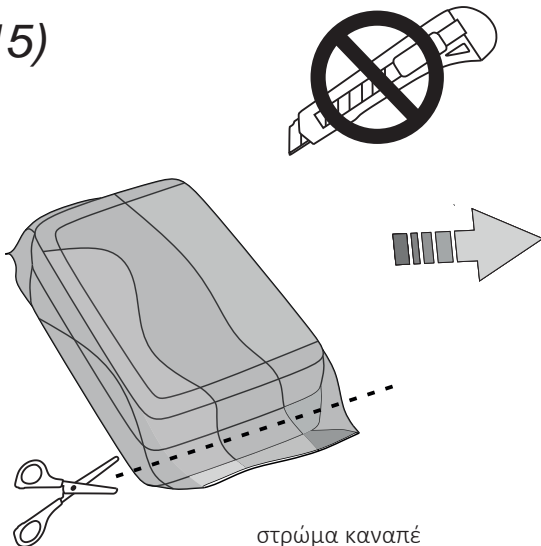
Τοποθετήστε την μεμβράνη από τη συσκευασία του καναπέ στον μηχανισμό για να προστατέψετε το κάλυμμα από τη λίπανση.

14)

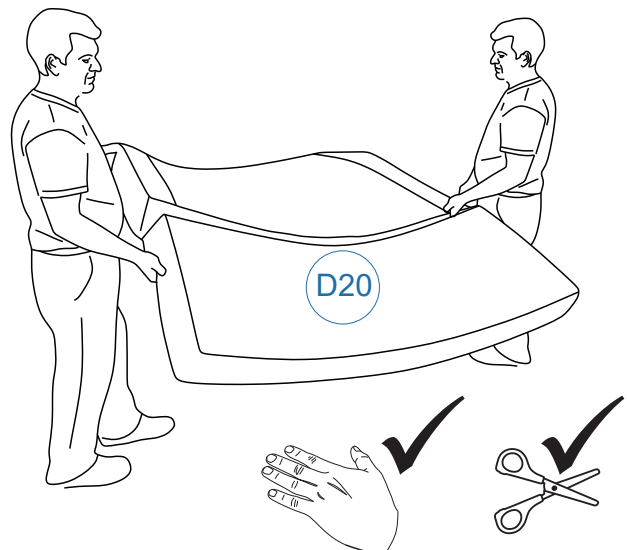


Να τοποθετήσετε τη μεμβράνη από τη συσκευασία του καναπέ πάνω στο μηχανισμό ώστε να προστατέψετε το κάλυμμα από το λιπαντικό.

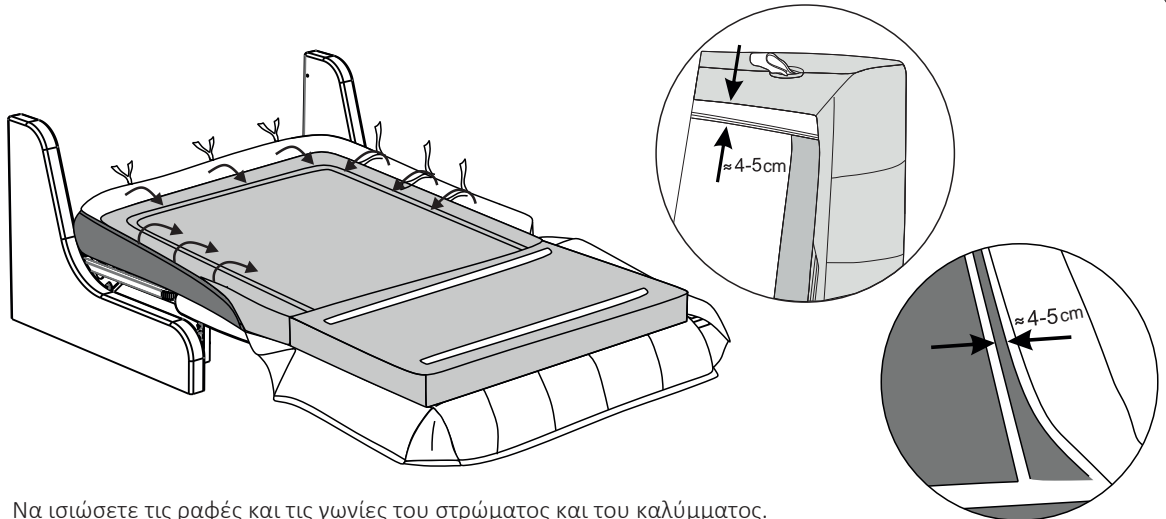
15)



στρώμα καναπέ

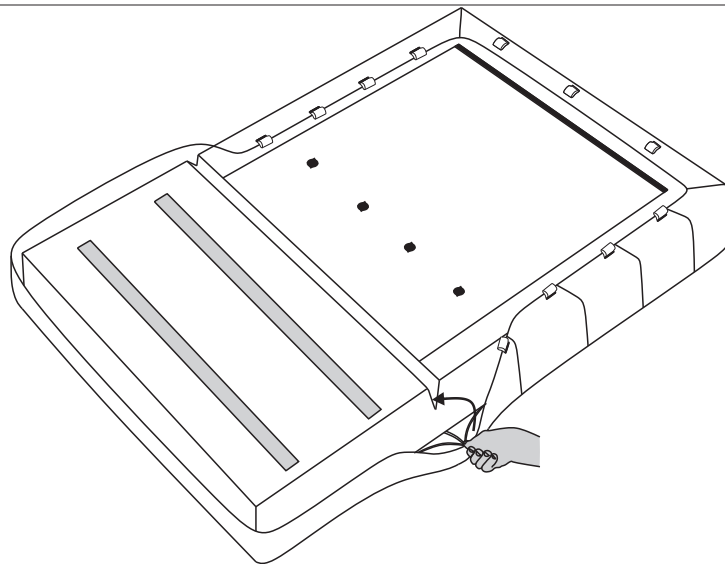


16)



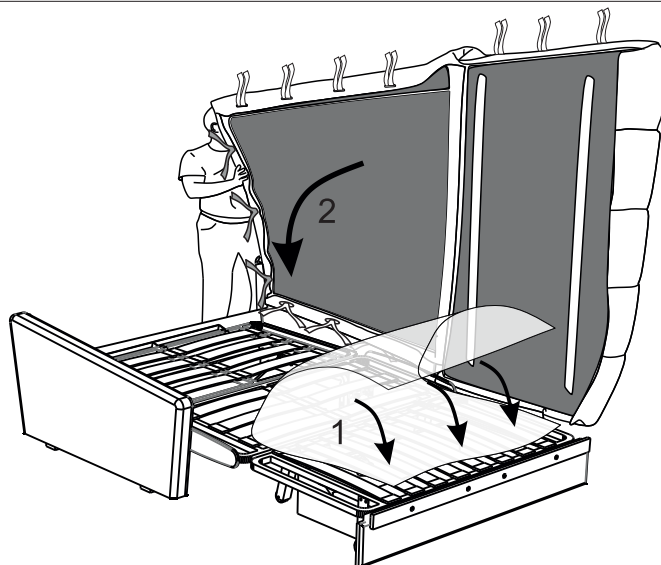
Να ισιώσετε τις ραφές και τις γωνίες του στρώματος και του καλύμματος.
Στην κεφαλή να περάσετε τις συνδετικές ταινίες στις οπές μέσα στο κάλυμμα.

17)

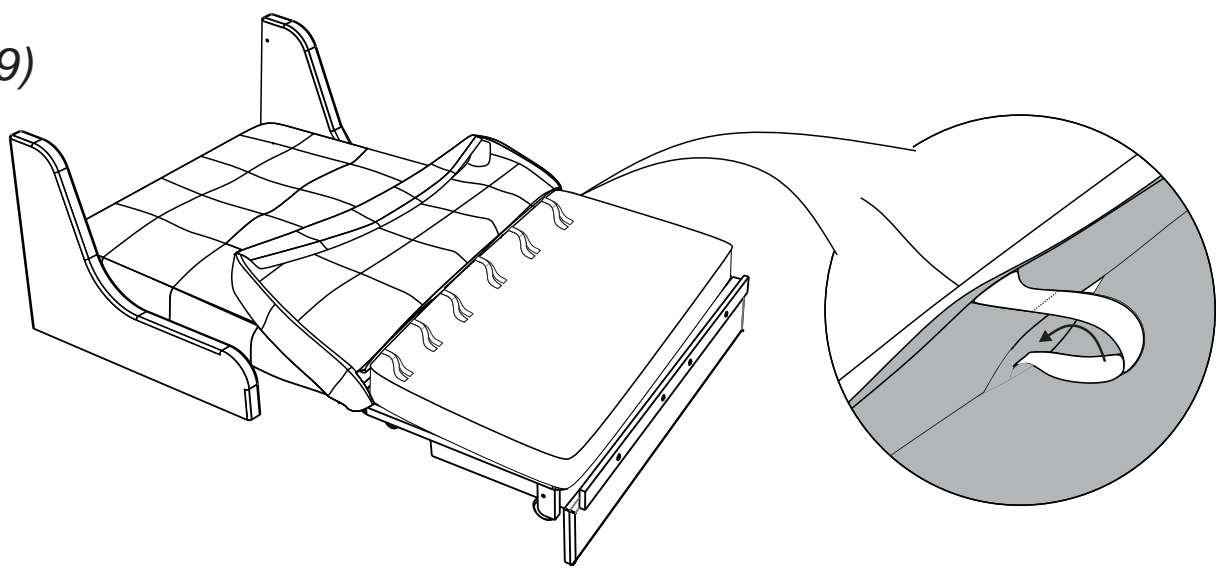


Να ενώσετε τη ραφή του καλύμματος και του στρώματος

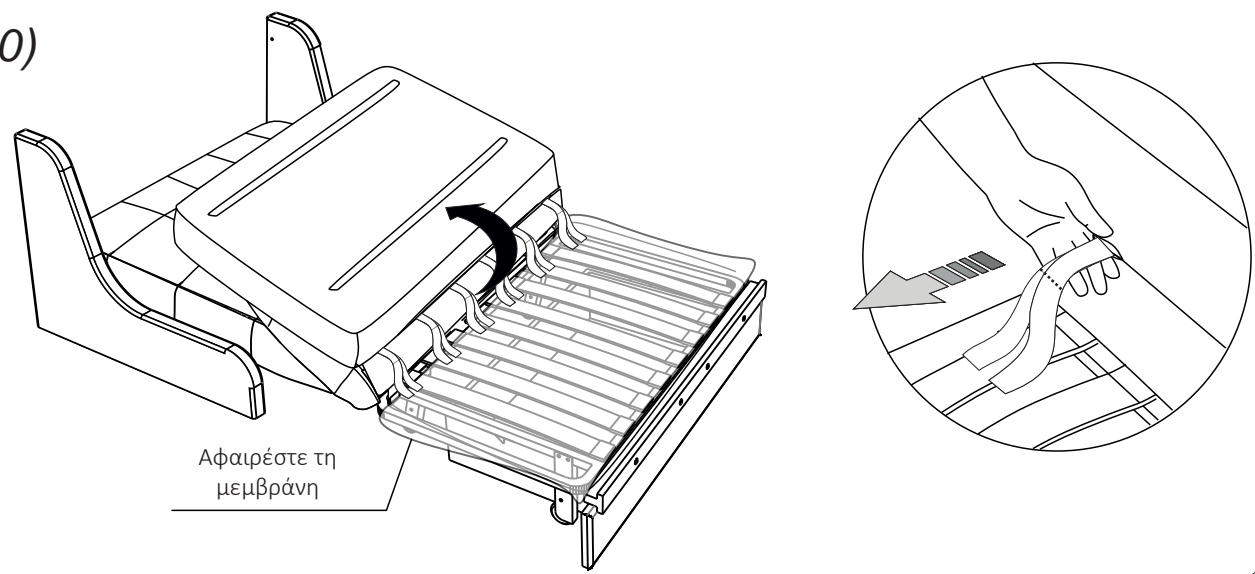
18)



19)

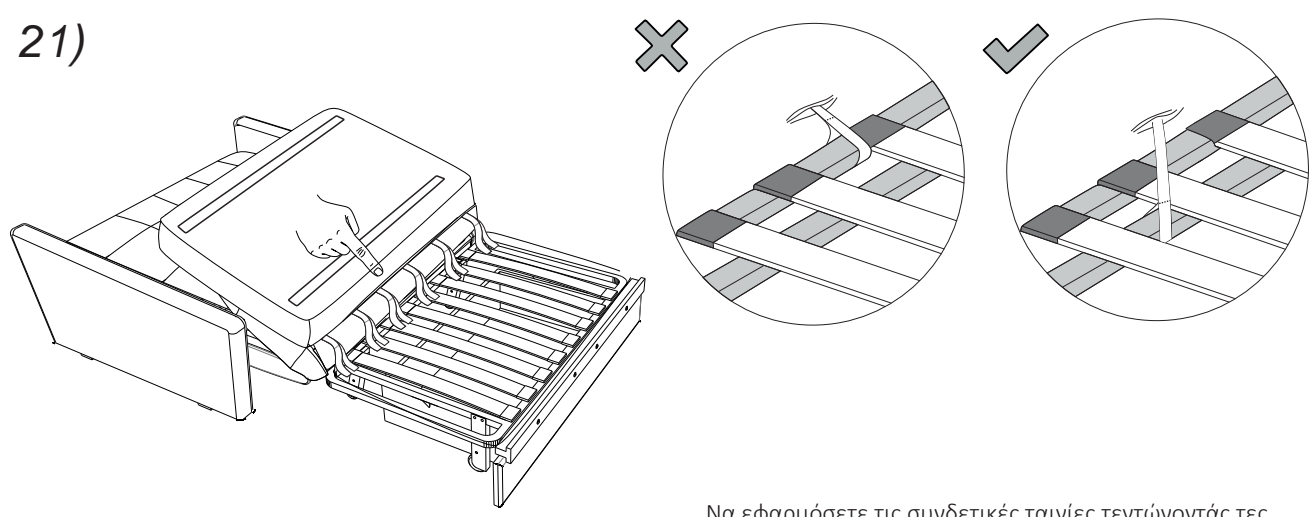


20)



Αφαιρέστε τη μεμβράνη

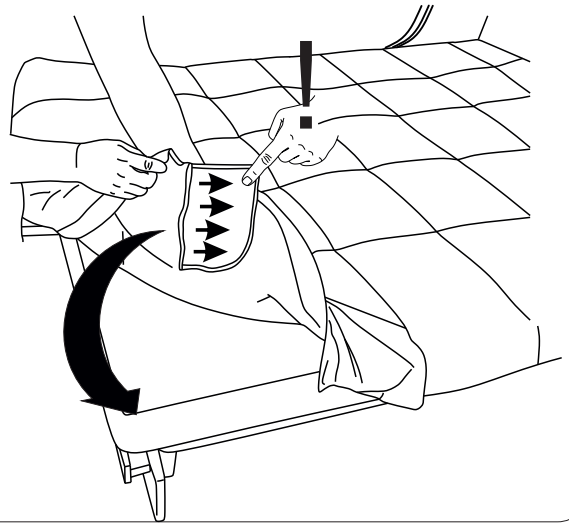
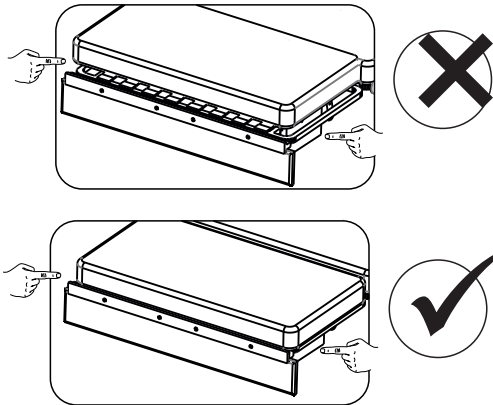
21)



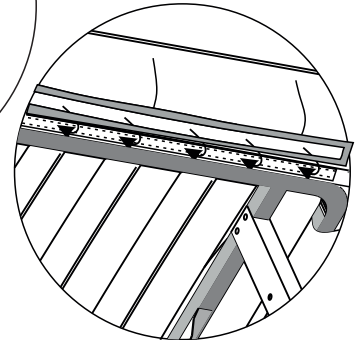
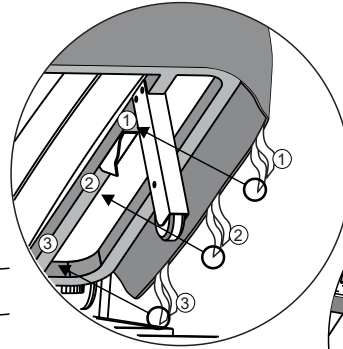
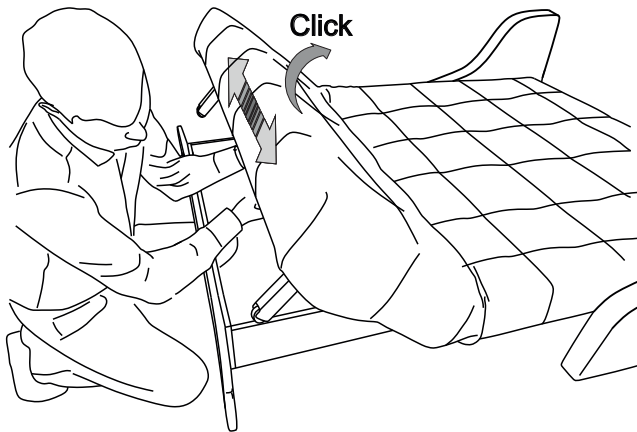
Να εφαρμόσετε τις συνδετικές ταινίες τεντώνοντάς τις μέχρι τη γραμμή ενίσχυσης ραφής

22)

Το στρώμα δεν πρέπει να προεξέχει από την άκρη της ράγας για περισσότερο από 1 εκ

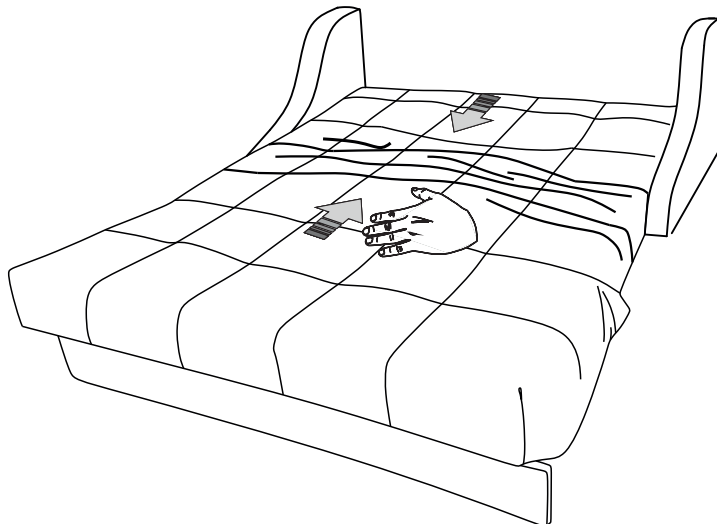


23)



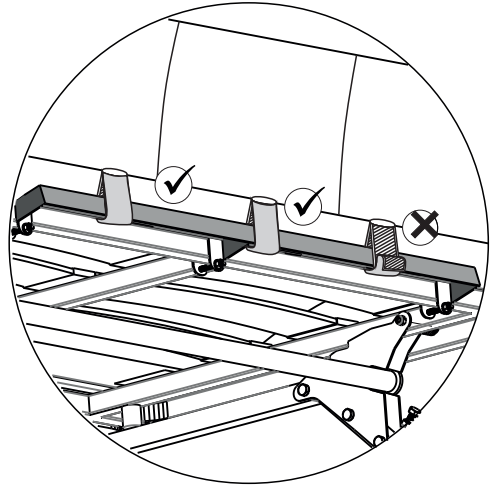
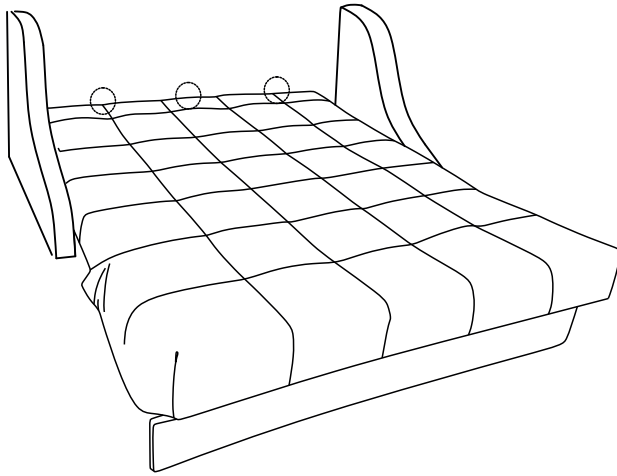
Η στροφή της συνδετικής ταινίας — ολόκληρος κύκλος

24)

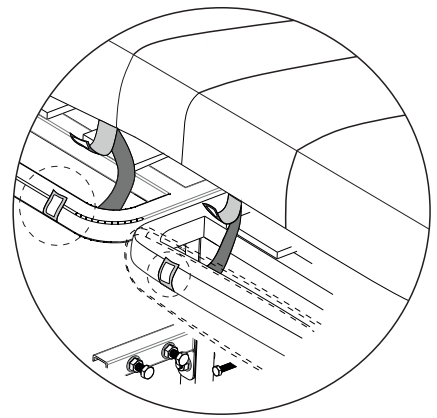
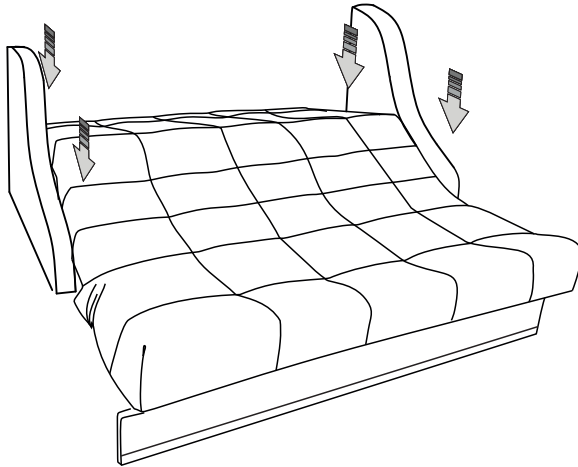


Να μαζέψετε τα περισευμένα μέρη του καλύμματος στο σημείο της άκρης ώστε να διευκολύνετε τον μετασχηματισμό

25)

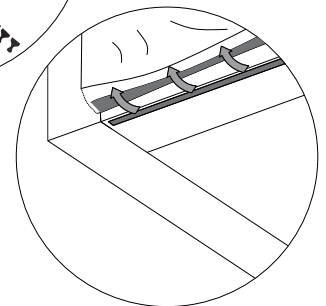
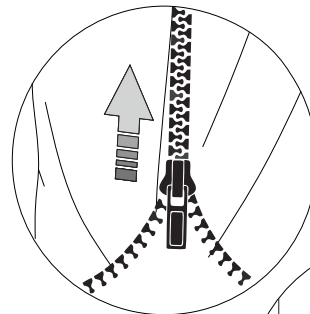
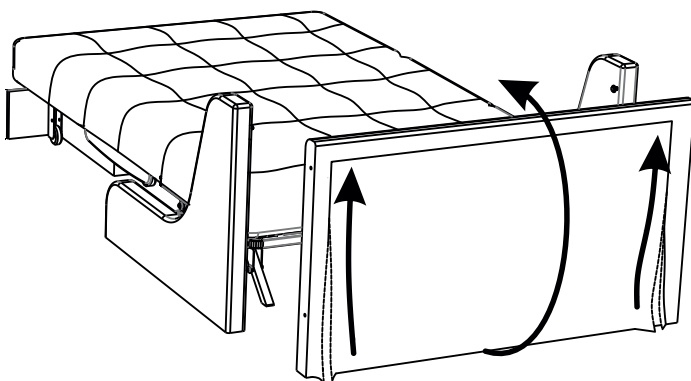


26)



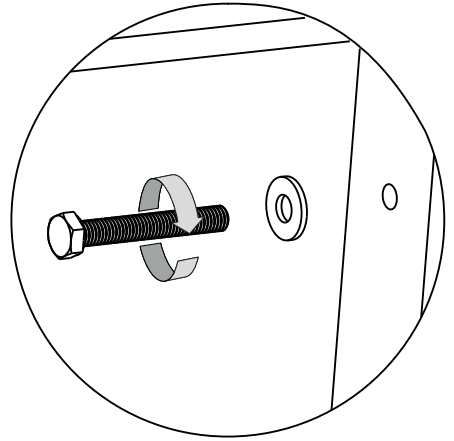
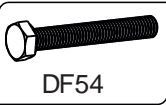
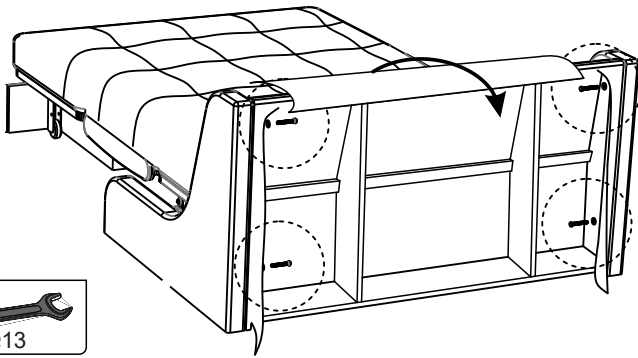
Μετασηματίστε τον καναπέ σε μισάνοιχτη θέση.
Στη στερέωση οι συνδετικές ταινίες πρέπει να είναι πλήρως τεντωμένες

27)

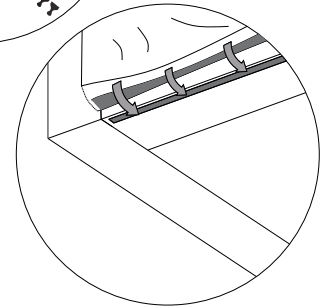
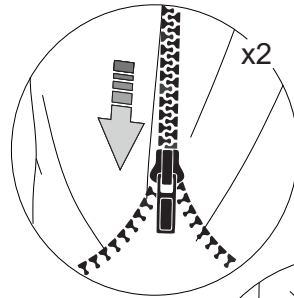
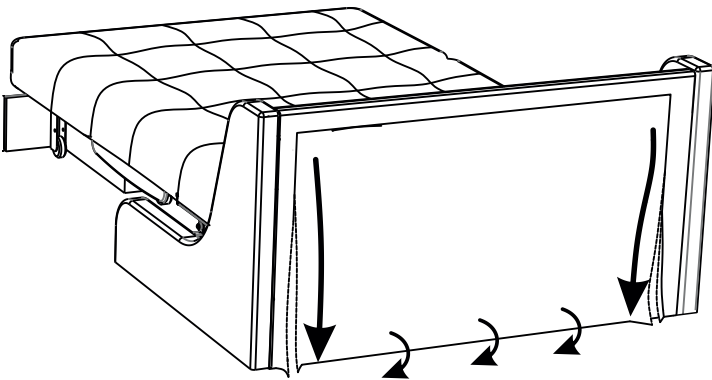


* αποσυνδέστε την ταινία επαφής από το κάτω μέρος της πλάτης

28)

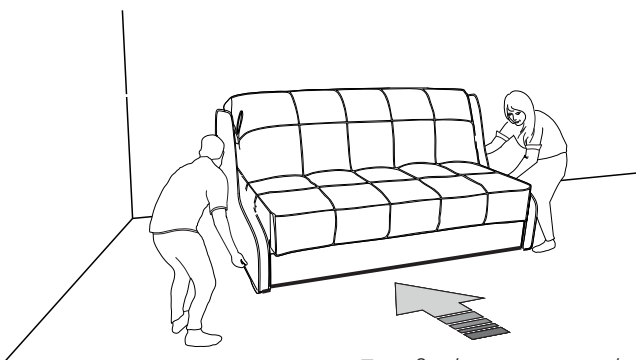


29)



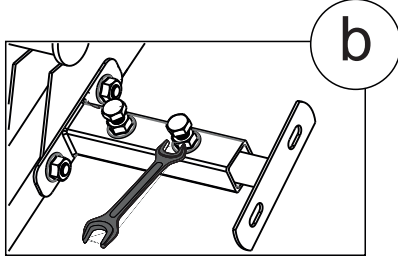
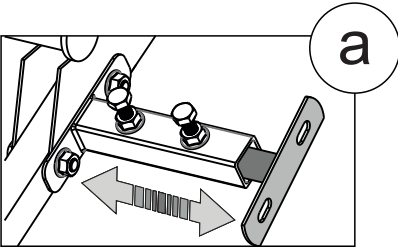
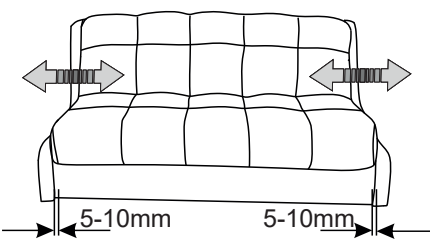
* στερεώστε την ταινία επαφής από το κάτω μέρος της πλάτης

30)

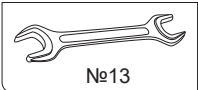


Τοποθετήστε τον καναπέ στη θέση όπου θα βρίσκεται μόνιμα

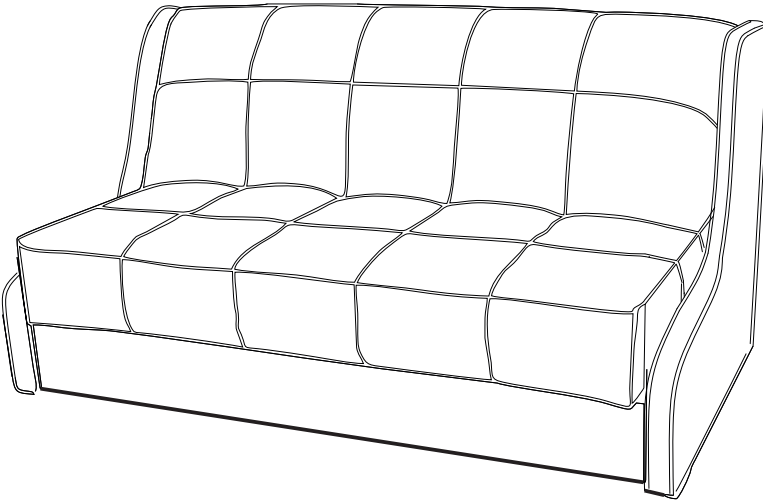
31)



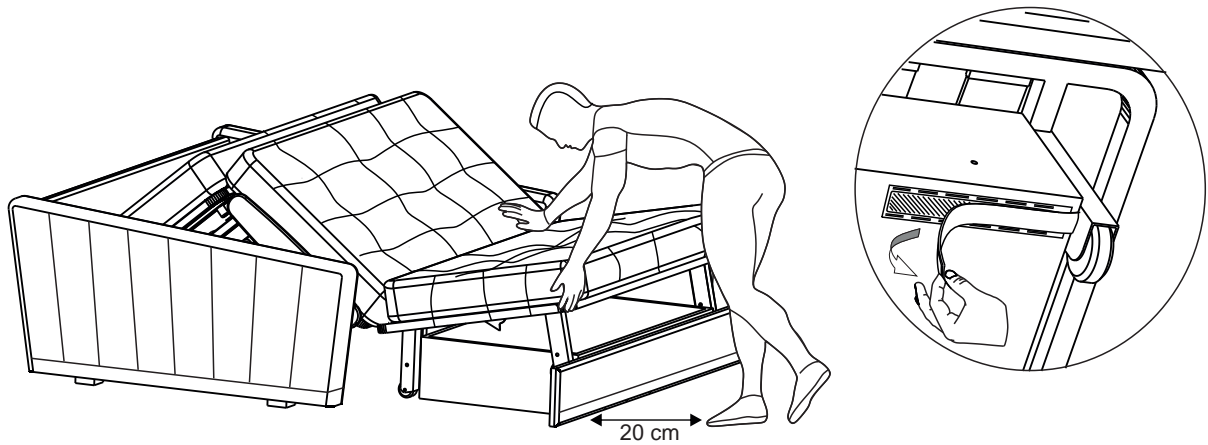
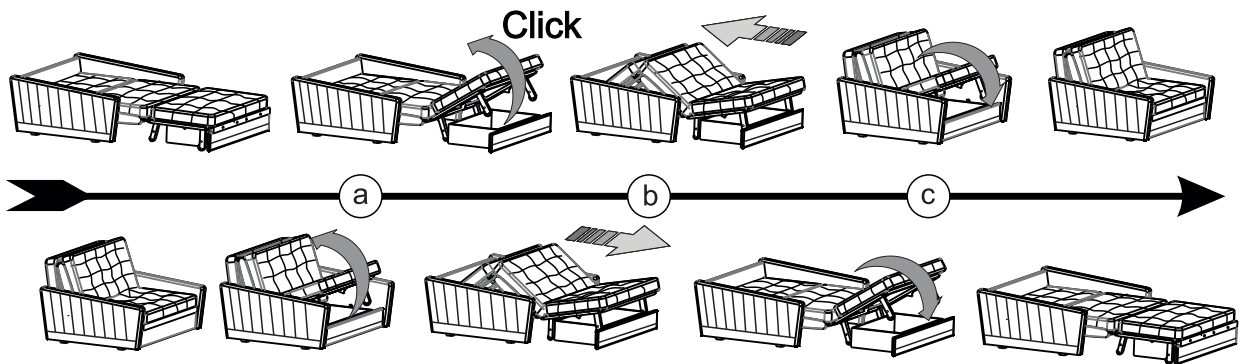
Σφίξτε!



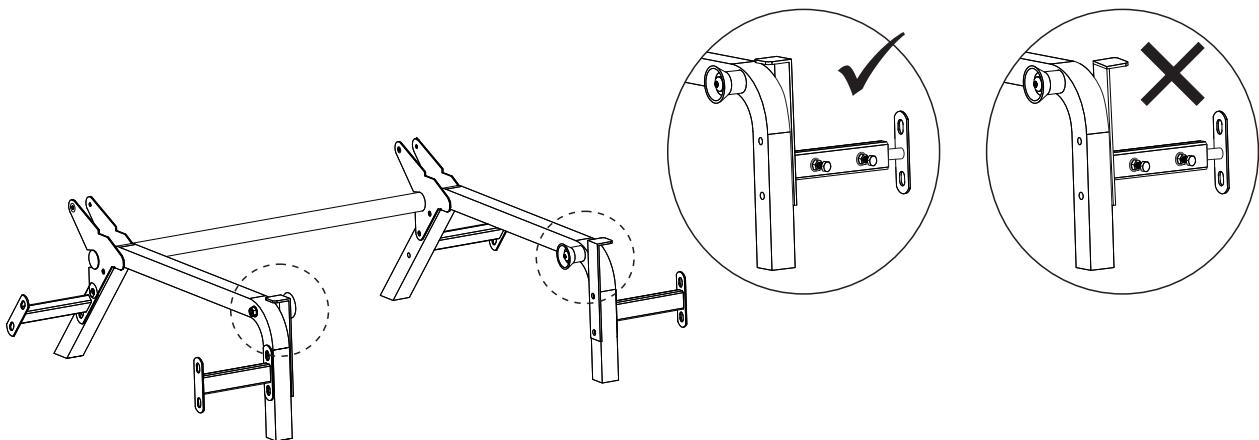
32)



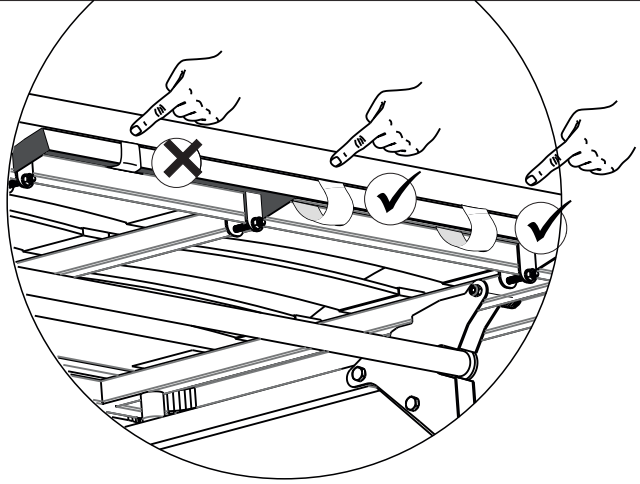
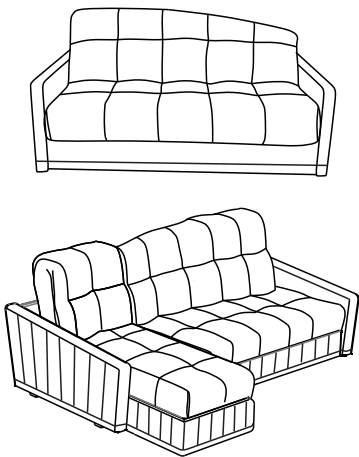
Διαδικασία μετατροπής του καναπέ



Εάν το κάθισμα του καναπέ δεν ανεβαίνει αποσυνδέστε τις αυτοκόλλητες ταινίες μεταφοράς

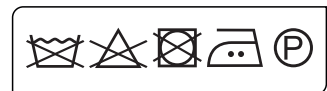
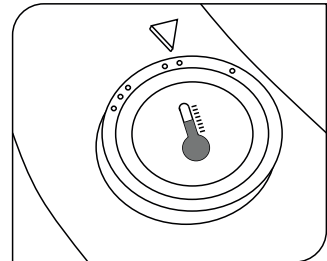
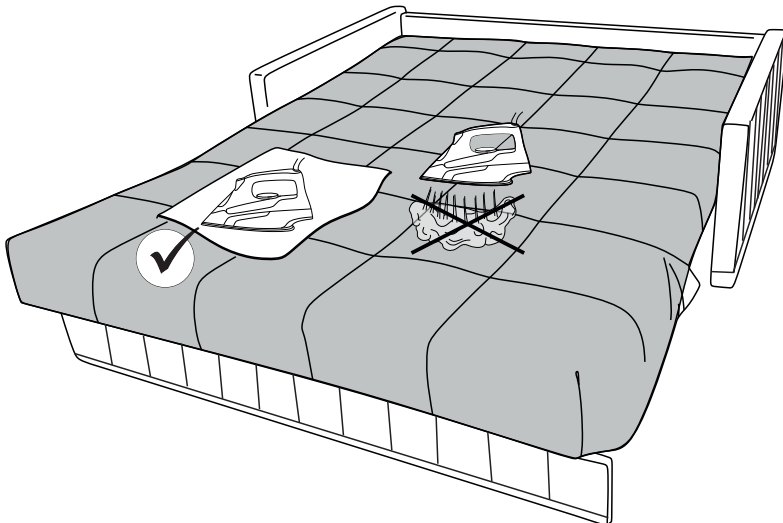
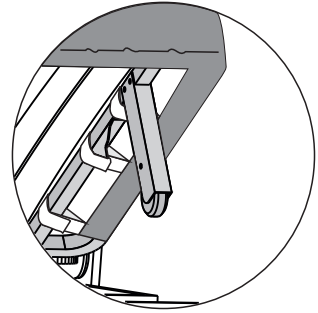
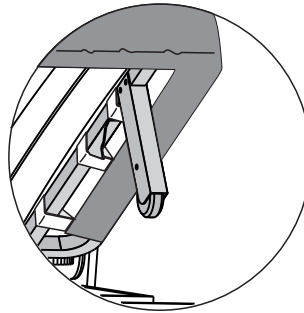
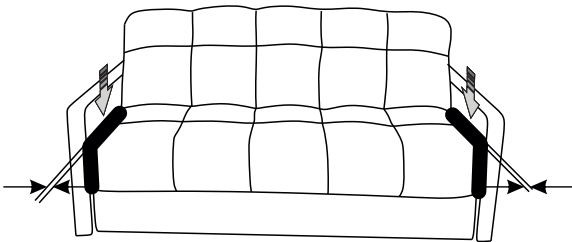
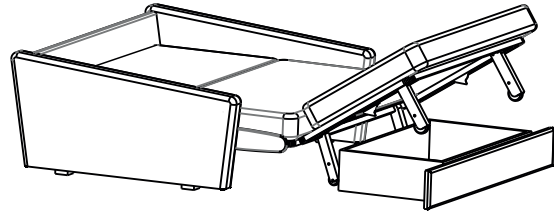


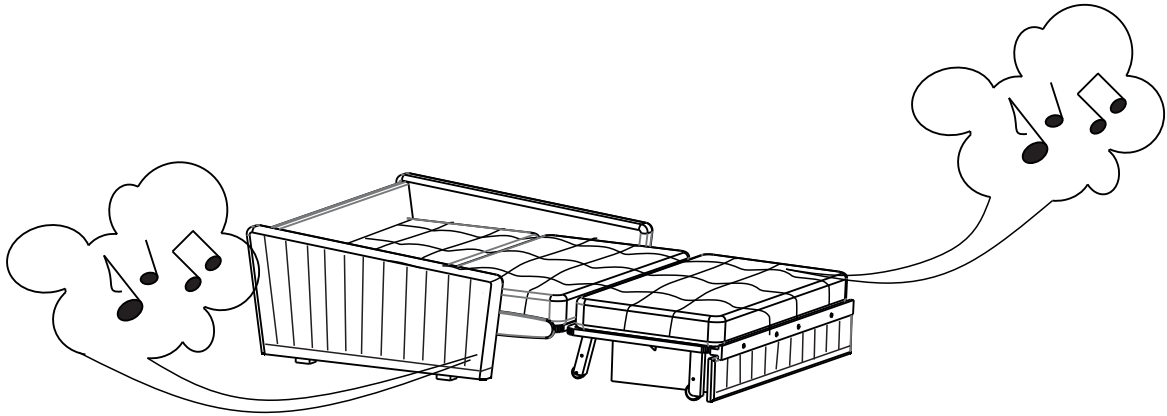
Εάν το κάθισμα του καναπέ δεν ανοίγει ελέγξτε τη θέση των στηριγμάτων στο μηχανισμό.



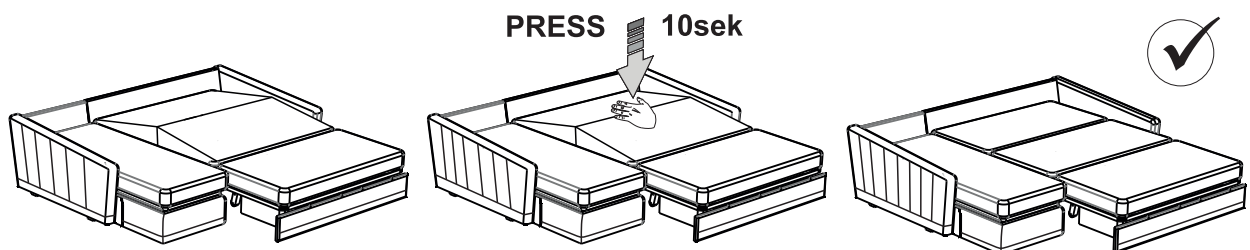
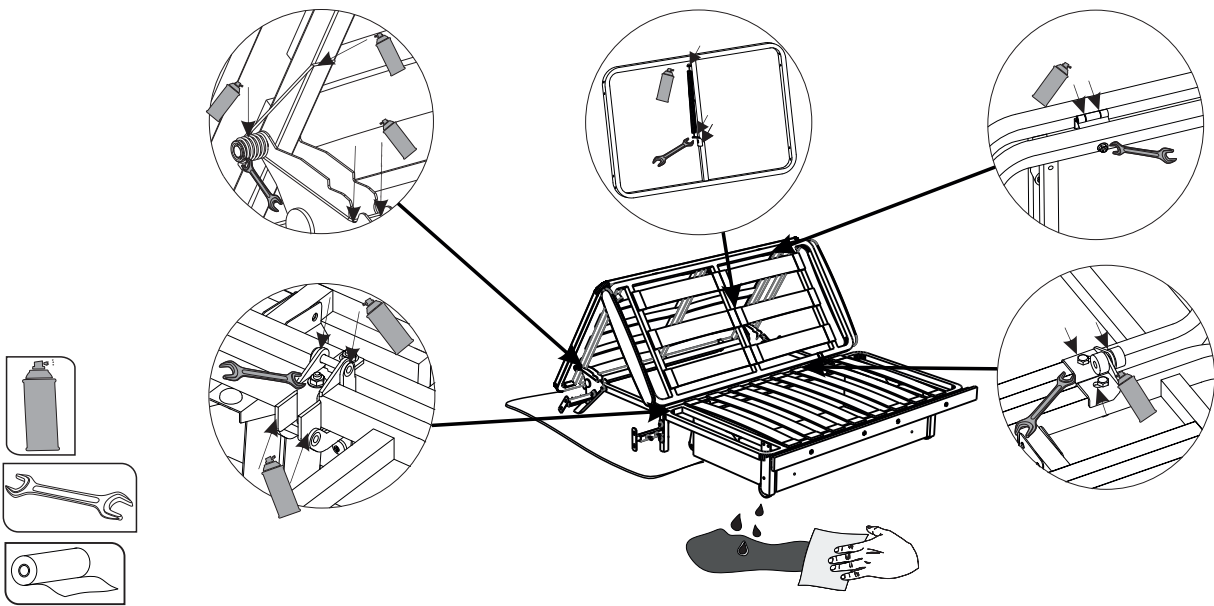
Εάν η πλάτη βρίσκεται σε λοξή θέση χαλαρώστε τις συνδετικές ταινίες στην κεφαλή

Εάν η απόσταση ανάμεσα στο στρώμα και το υποβραχιόνιο είναι μεγάλο ανεβάστε την περιοχή του καθίσματος και χαλαρώστε τις συνδετικές ταινίες

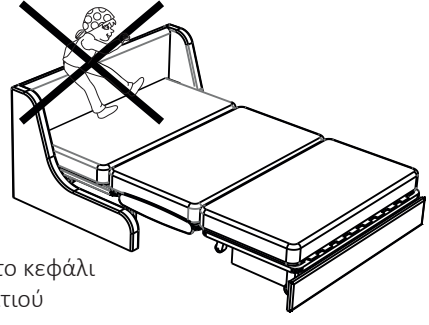
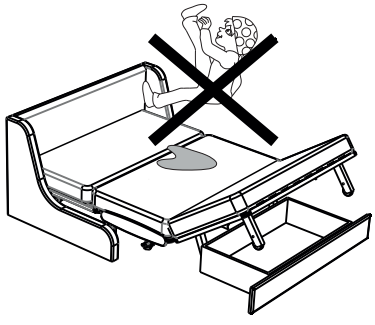
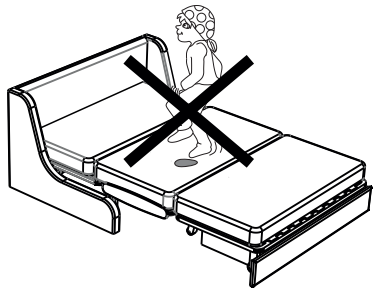
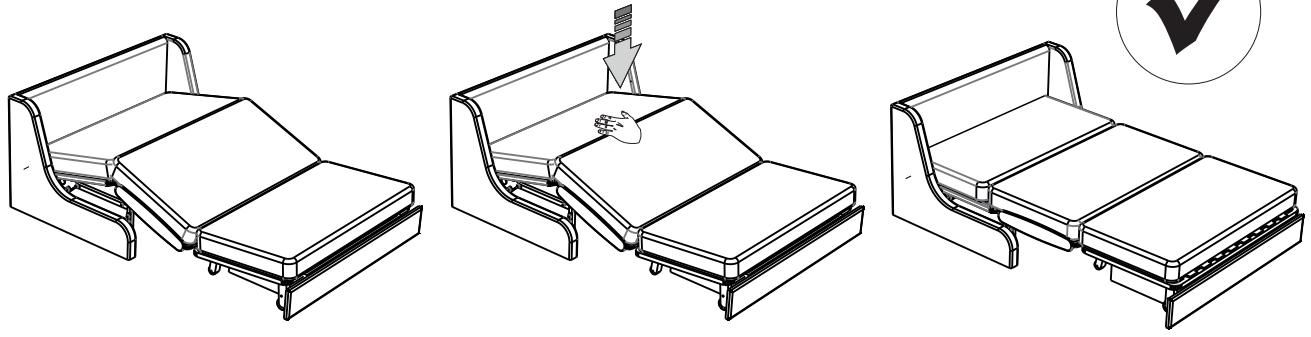




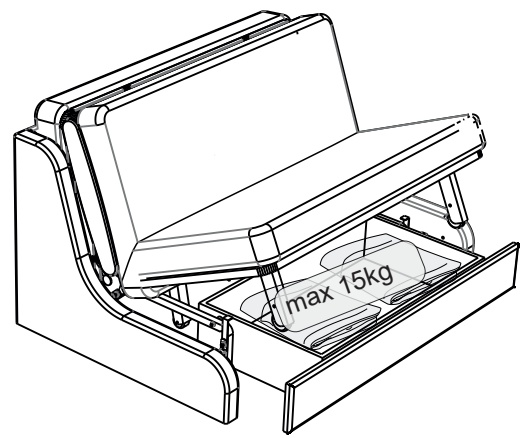
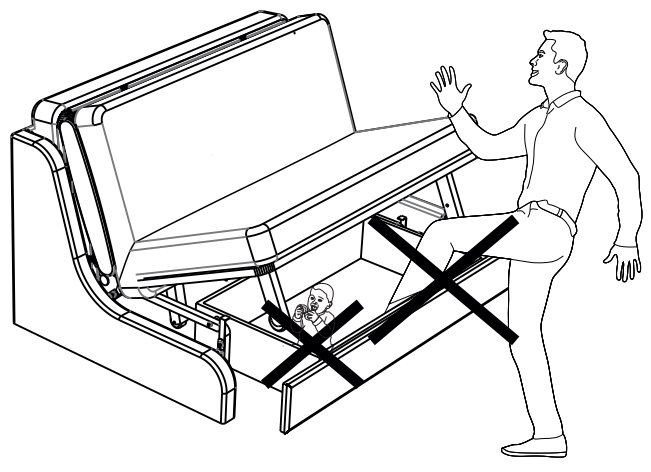
Θυμηθείτε: η χαρακτηριστική σκασίματα των μεταλλικών στοιχείων του μηχανισμού κατά τη διάρκεια του συνεχούς μετασχηματισμού είναι μια φυσιολογική κατάσταση. Στην καρδιά του καναπέ είναι μια αξιόπιστη μεταλλική δομή που σας επιτρέπει να μετατρέπετε τον καναπέ σε ένα κρεβάτι κάθε μέρα. Κατά τη διάρκεια του μετασχηματισμού και της λειτουργίας, το λιπαντικό μεταξύ διαφορετικών τμημάτων του μηχανισμού μπορεί να στεγνώσει και υπάρχει τριβή μεταλλικών στοιχείων μεταξύ τους. Προκειμένου να αποφευχθεί η εμφάνιση αυτής της τριβής και σκασίματος του μηχανισμού κατά τη διάρκεια του μετασχηματισμού ή της λειτουργίας, είναι σημαντικό να ακολουθήσετε τις συστάσεις του κατασκευαστή. Όταν ο μηχανισμός τρεμοπαίζει, τα στοιχεία τριβής πρέπει να λιπαίνονται



πατήστε 10
δευτερόλεπτα



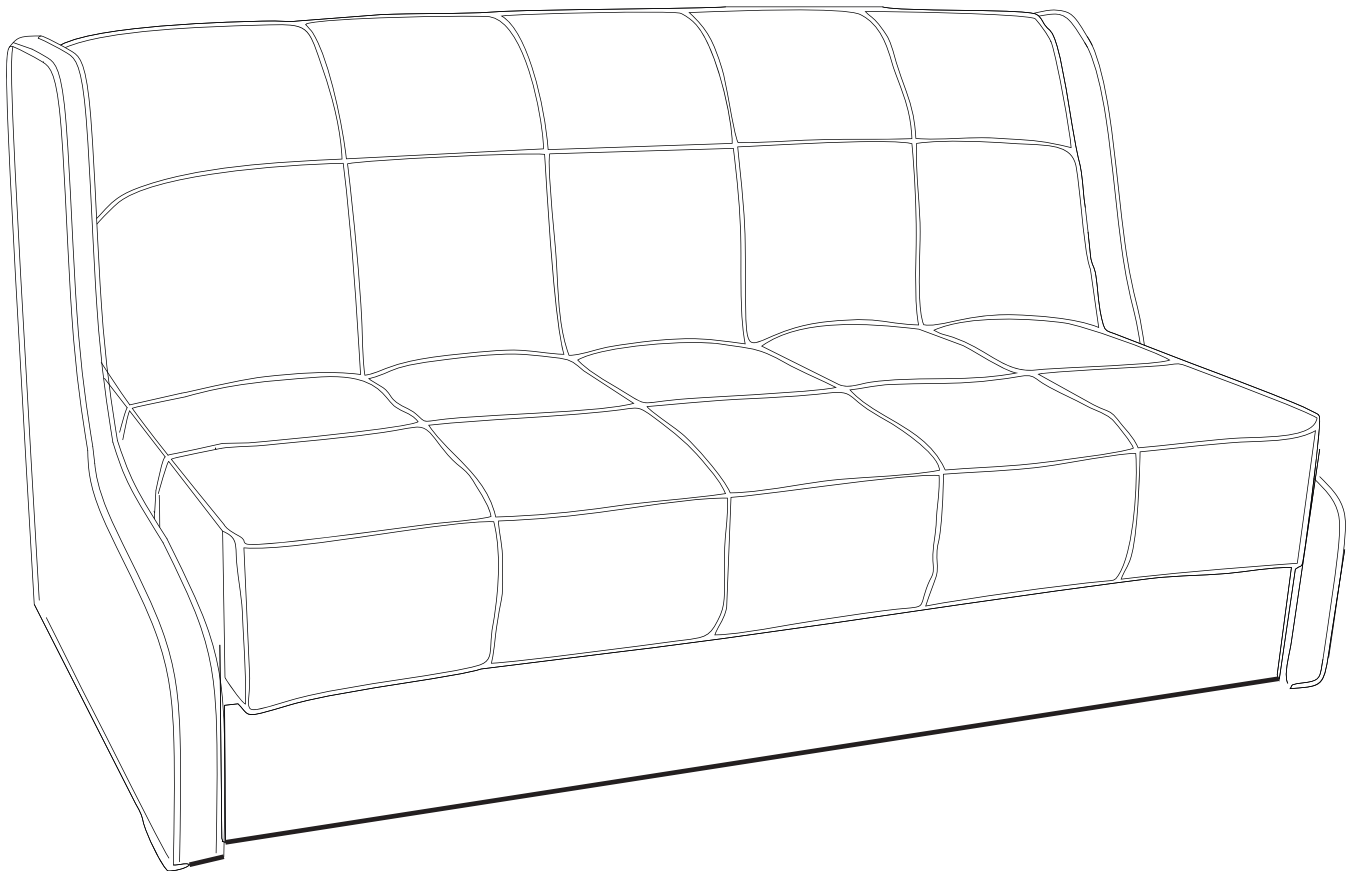
μην κάθεται στο κεφάλι
του κρεβατιού



PERSEY


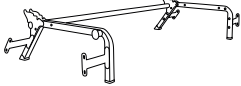



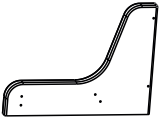
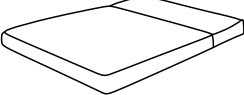
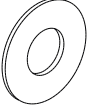
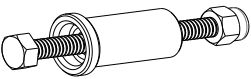


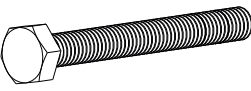
ET

NOVA



Sleep.8

Mooduli komplekt

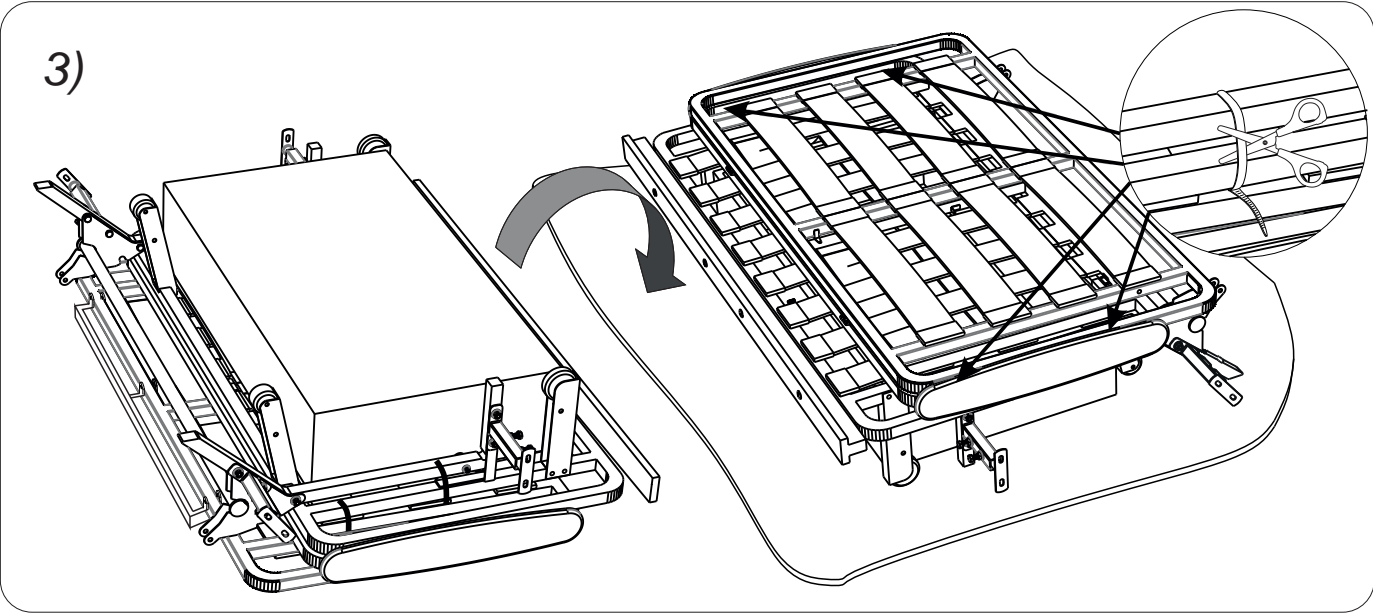
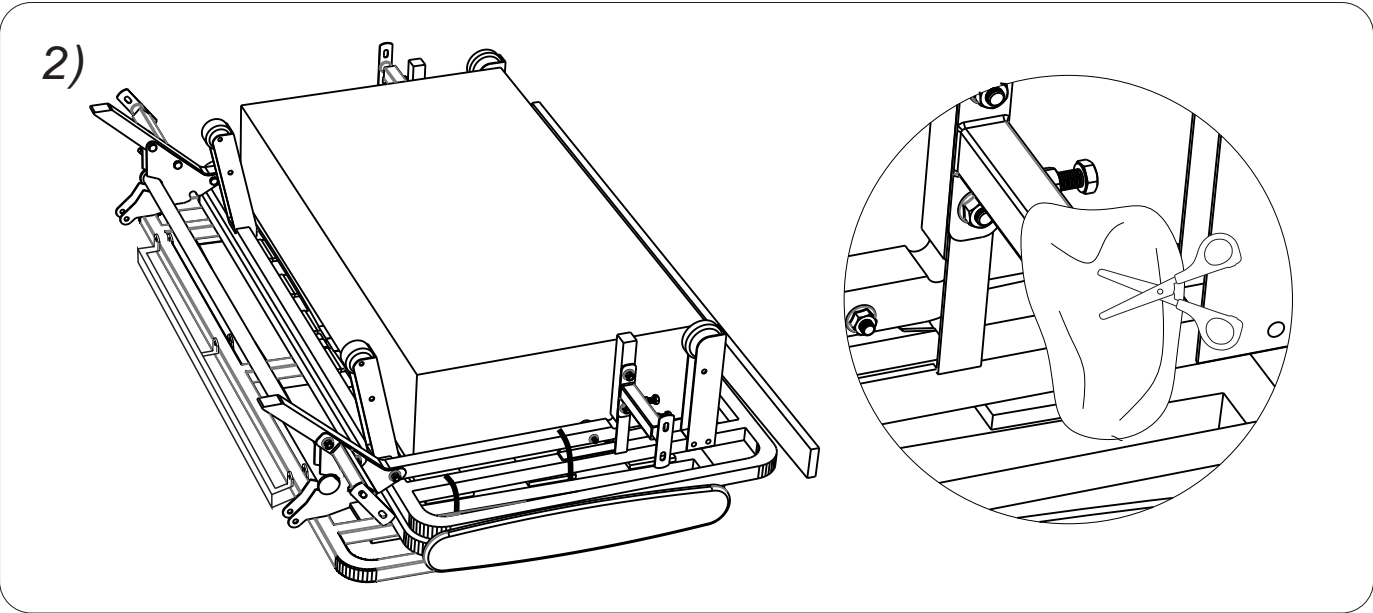
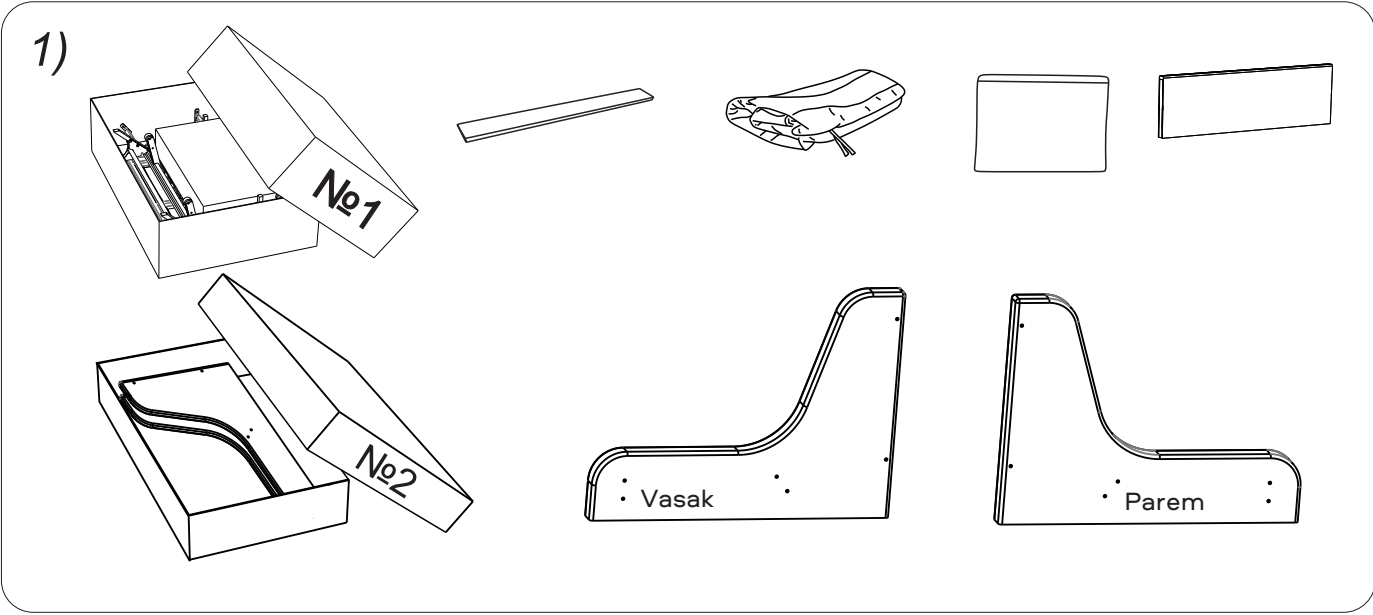
Pakend	Pilt	Artikkel	Nimetus	Kogus
№ 1		D01	Ümberkujundamise mehhanism	1
		D26	Ümberkujundamise mehhanismi tugi	1
		D04	Seljatugi	1
		D05	Laud	1
		D07	Tepitud diivani	1
			Kokkupaneku juhend	1
			Furnituuri pakk	1
№ 2		D06	Käetugi	2
Tarnitakse eraldi		D20	Madrats	1
Furnituuri pakk		DF42	Suurendatud seib	4
		DF02 DF15 DF16	Polt M6x65 Plastikust varrukas Mutter M6 (isekinnitav)	2
		DF11	Kruvi salajane M6x30	3
		DF31	Konksudega vedru	2
		DF54	Polt M8x55	12

Enne kokkupanekut:

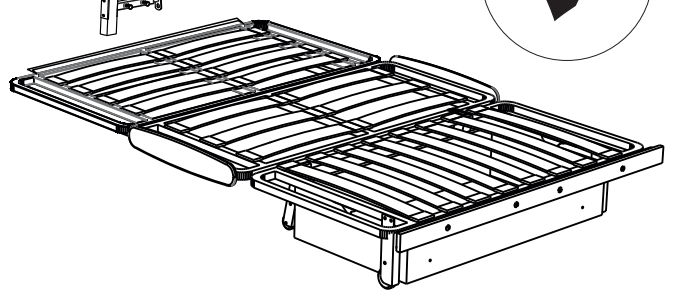
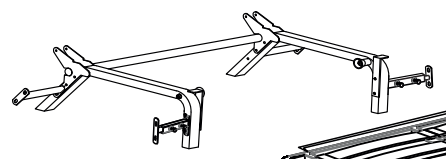
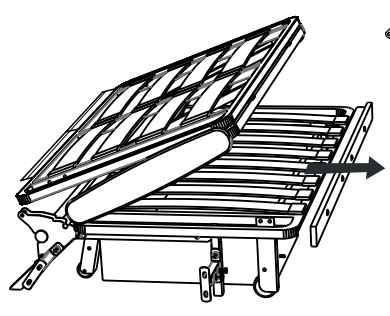
- Kontrollige pakendi osade välimust ja terviklikkust!** Nende kahjustamise nõudeid aktsepteeritakse ainult toodetel, millel pole montaažijälgi.
- Salvestage pakend ja juhised kuni kokkupaneku lõppuni!** Kui kokkupaneku käigus tuvastatakse defekti ja toote ebakomplektsust, on vaja pakendit säilitada kuni kaubandusettevõtte esindaja teie juurde jõudmiseni.
- Kontrollige osade ja liitmike arvu nimekirja järgi.** Tootja jätab endale õiguse teha tootes konstruktiivseid muudatusi, asendada liitmikud ja riistvara sarnaste toodetega, mis ei kahjusta toote välimust ega mõjuta toote funktsionaalseid omadusi. Kui see on puudulik või katki, tähistage ringiga puuduva osa number ja teatage poodi selle asendamiseks.
- Järgige selles juhendis antud kokkupaneku järjekorda!** Kui montaaži- ja kasutusjuhiseid ei järgita, eemaldatakse tootjalt garantiikohustused.
- Diivanvoodi/tugitoolvoodi paigaldamiseks valige tasane põrandapind!** Põranda kumerusel on võimalikud kõrvalekalded diivanvoodi/tugitoolvoodi muundamise mehhanismi töös, toote kuju moonutused. Vaiba olemasolu on ebasoovitav, kuna see raskendab ümberkujundamist.
- Pange diivanvoodi/tugitoolvoodi kokku kahekesi.** Liigutage kõiki osi ettevaatlikult, ilma tõmblemiseta, paigaldage ühtlaselt, vältige nende kukkumist ja löömist!
- Liigutage mööblit ja selle osi ainult kergelt tõstes.** See välistab deformatsiooni ja purunemist.
- Määrige monteerimise ajal kindlasti tõstemehhanism vastavalt juhistele!** See väldib enneaegse kriuksumise ilmnemist. Korrake määrimist, pingutage nähtavalt lahtised poldid ja mutrid vähemalt kord kuue kuu jooksul.

Kokkupanemiseks vajate

	Ristpeaga kruvikeeraja
	Lahtise otsaga mutrivõti №13 x 1 Lahtise otsaga mutrivõti №10 x 2
	Paberrätik
	Silikoonepikustusmääre
	Käärid
	Mõõdulint

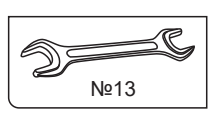
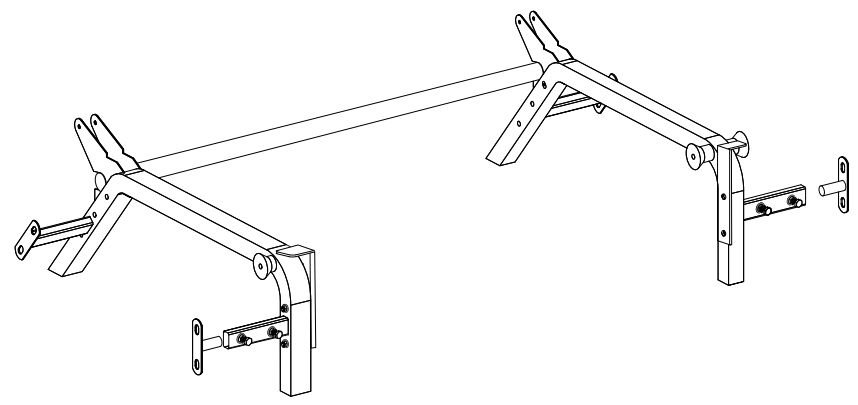
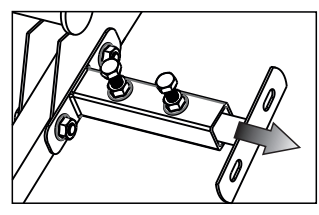
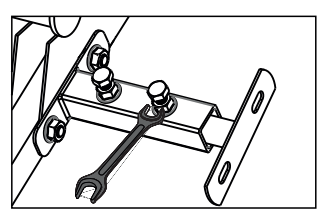


4)

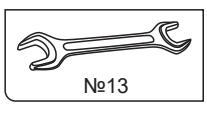
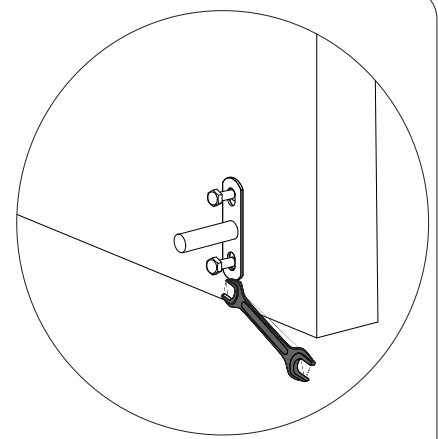
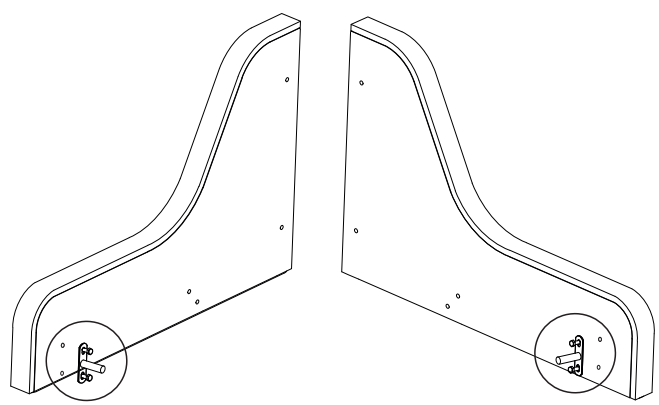


Eemaldage raam alusest

5)

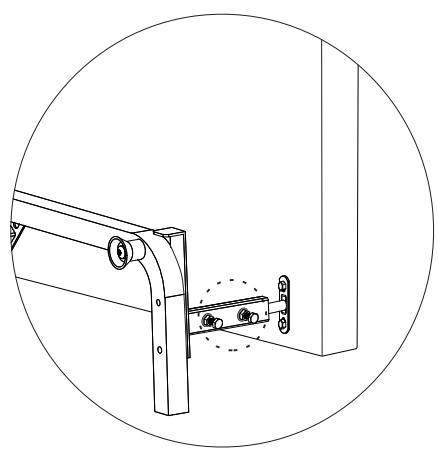
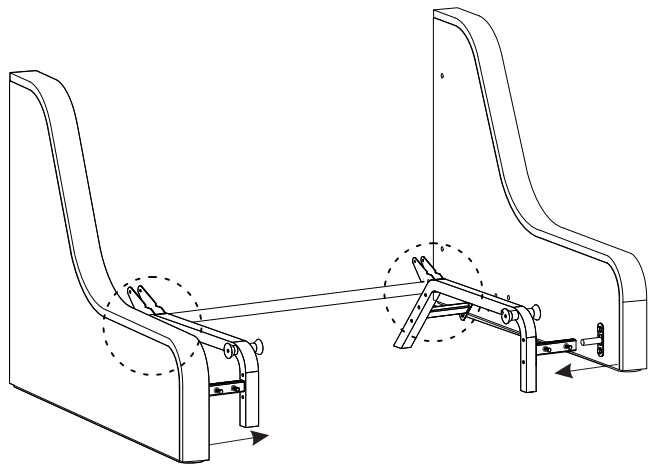


6)



7)

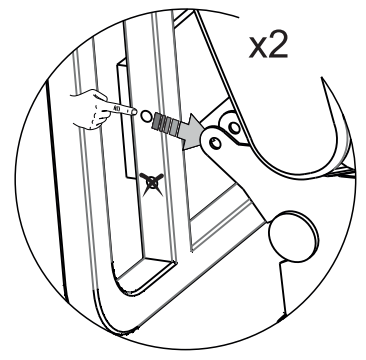
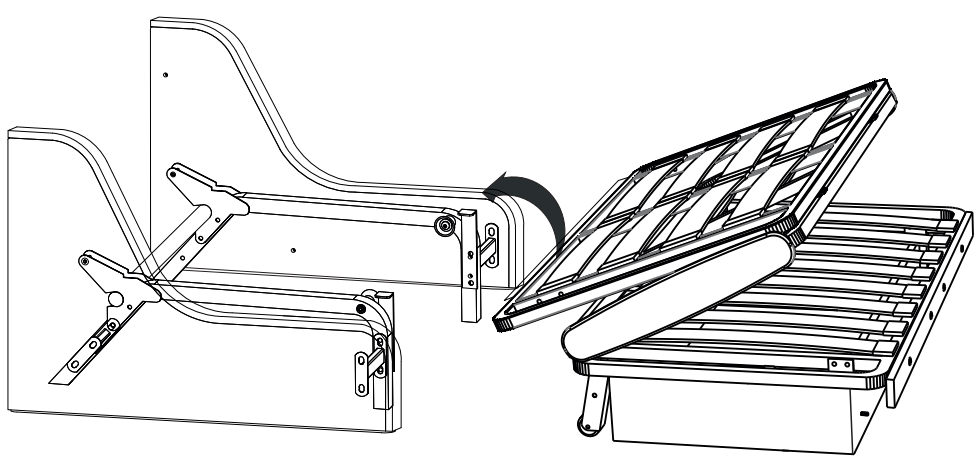
Ärge pingutage klambrite polte



DF54

Kruvige tagumised klambrid külge.
Ärge pingutage esiklambrite polte.

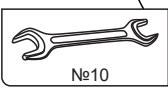
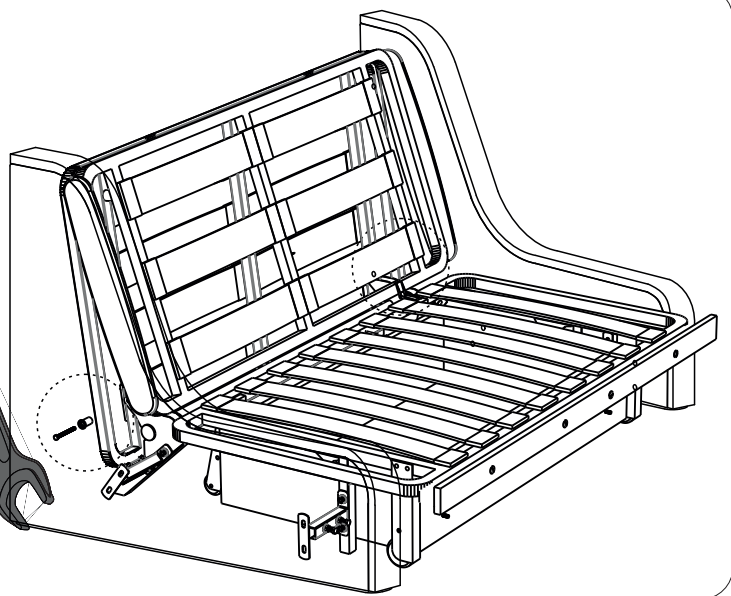
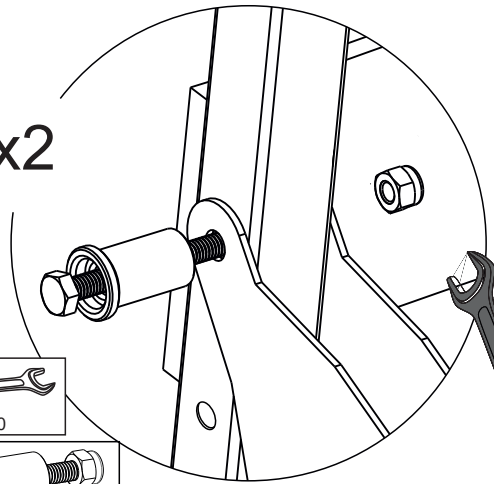
8)



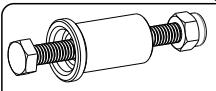
9)

Ärge pingutage jõuga

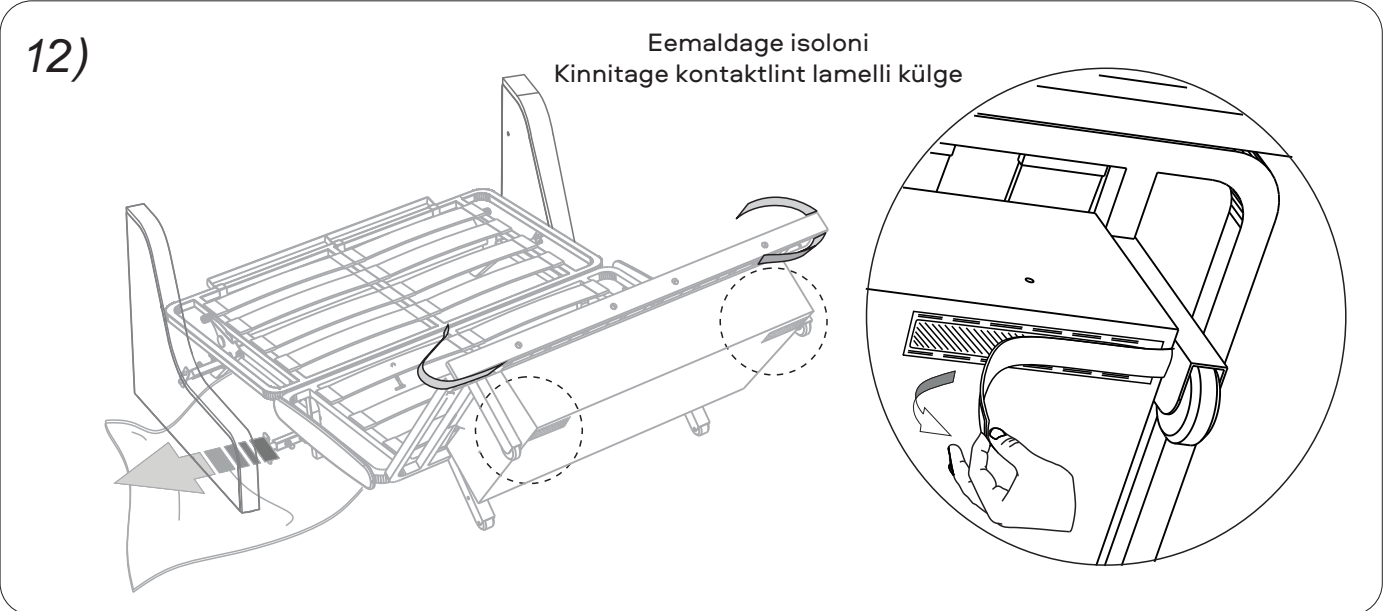
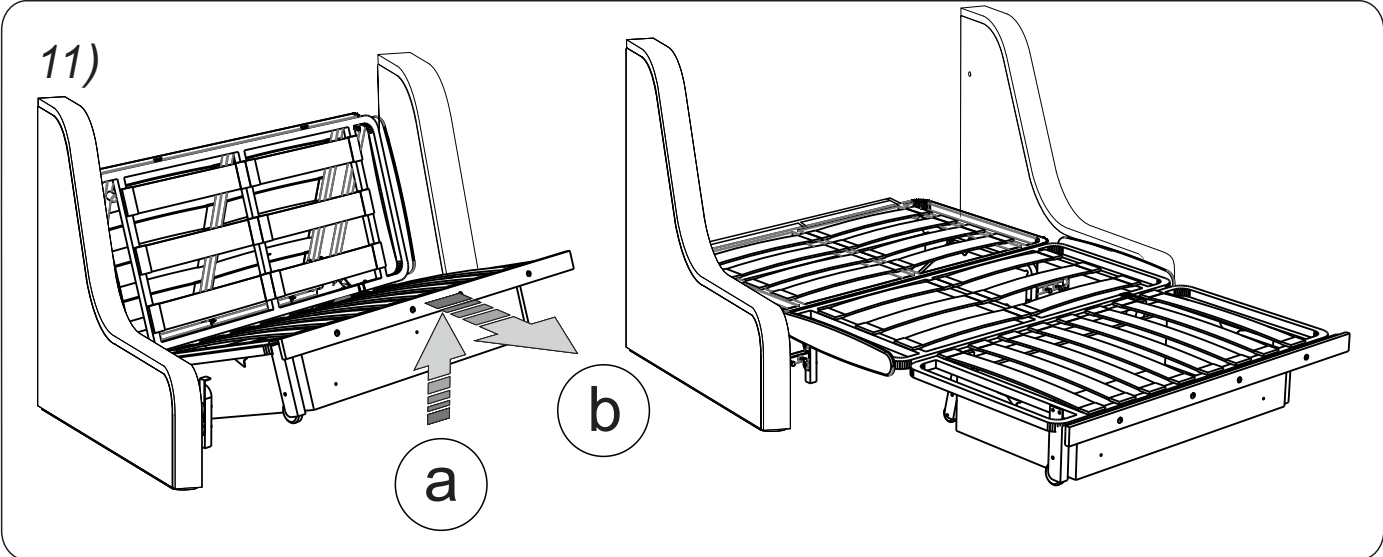
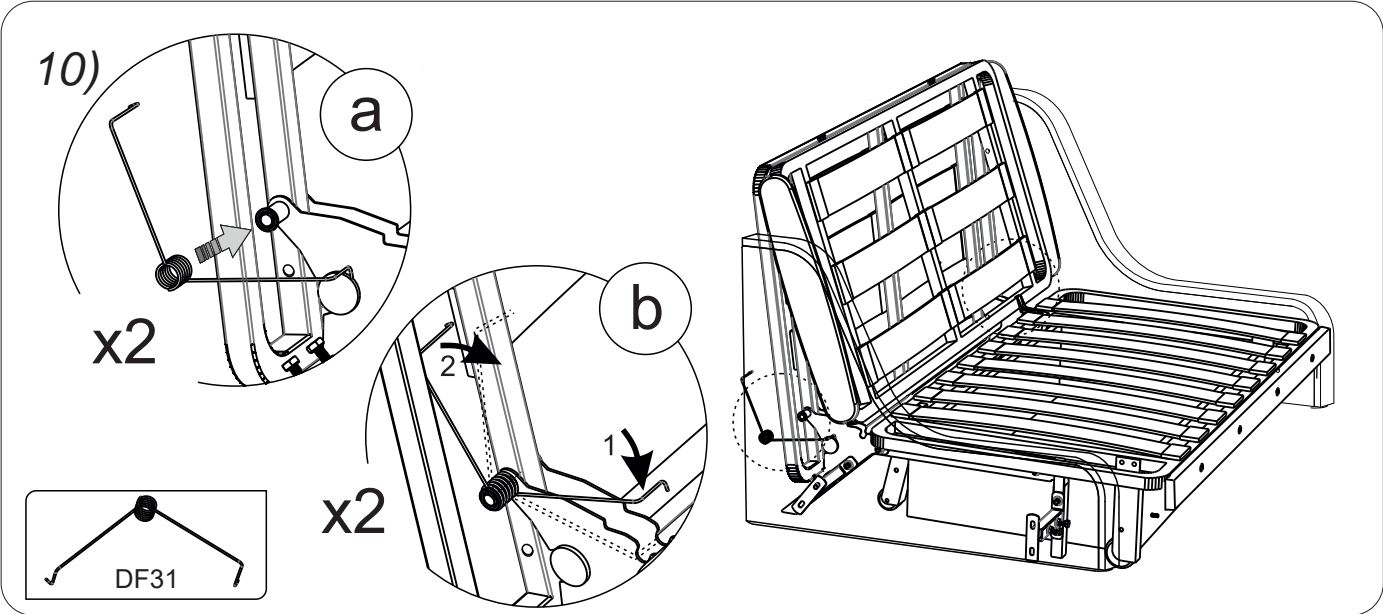
x2



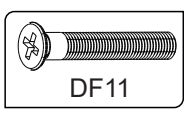
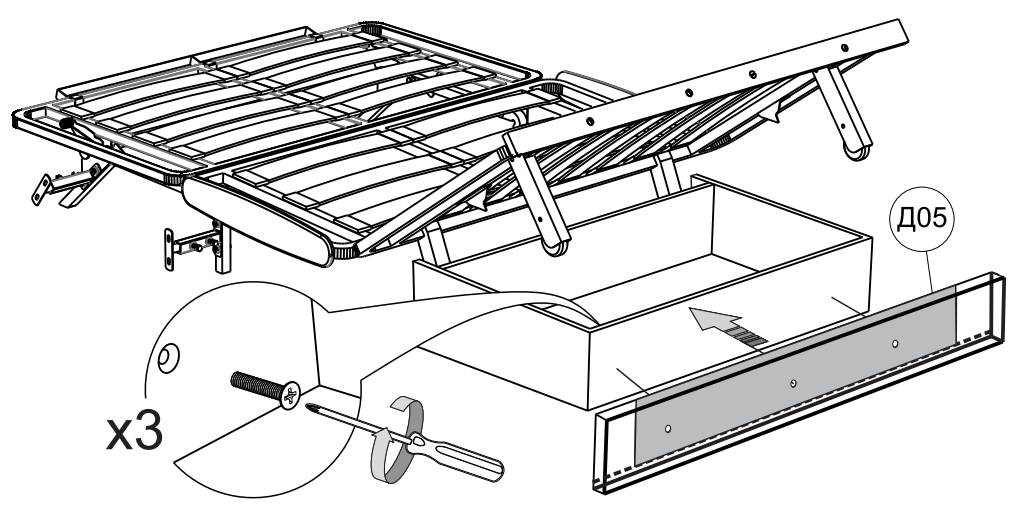
№10



DF02 DF15 DF16

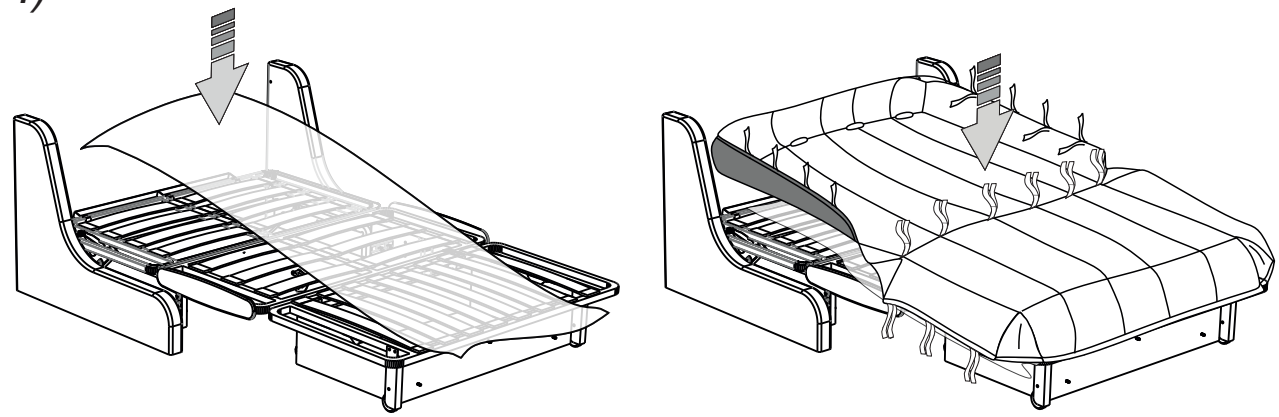


13)



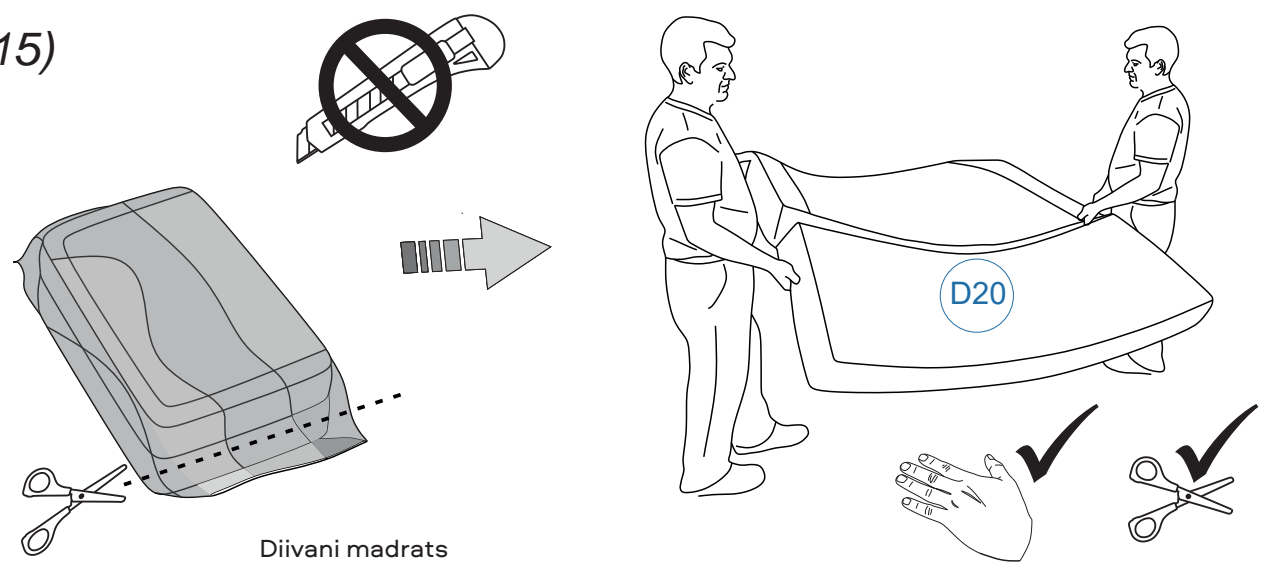
Laua alumist poolt näitab klambribra

14)



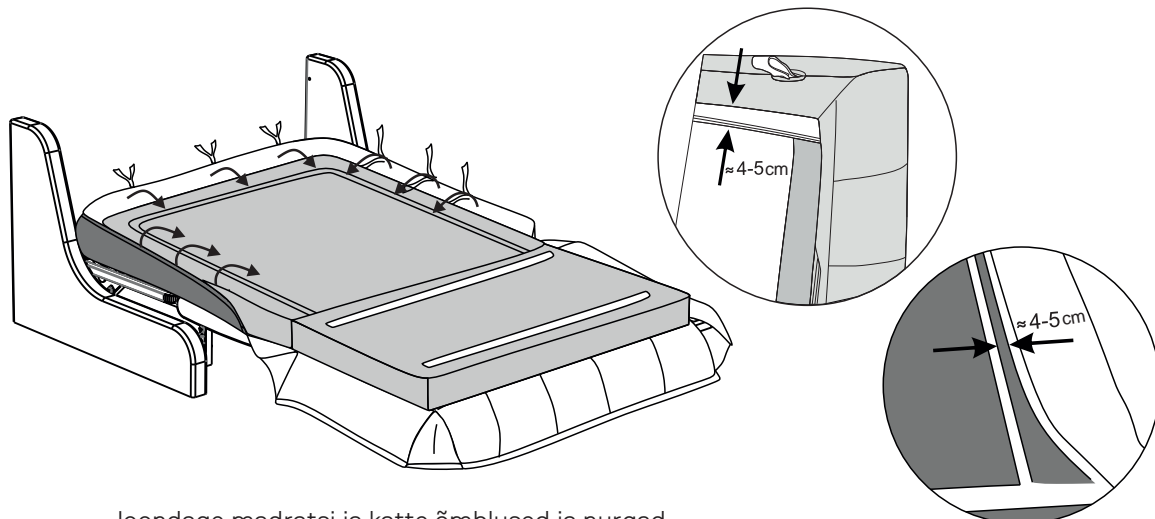
Asetage kile diivani pakendist mehhanismile, et kaitsta katet määrimise eest

15)



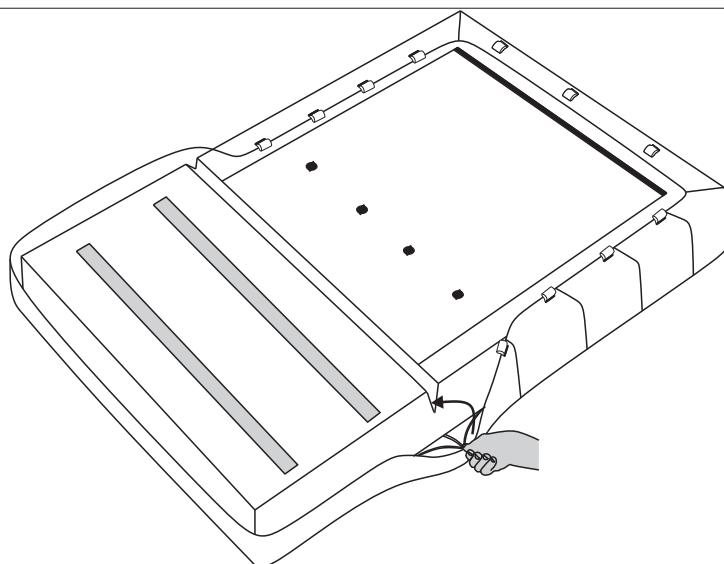
Diivani madrats

16)



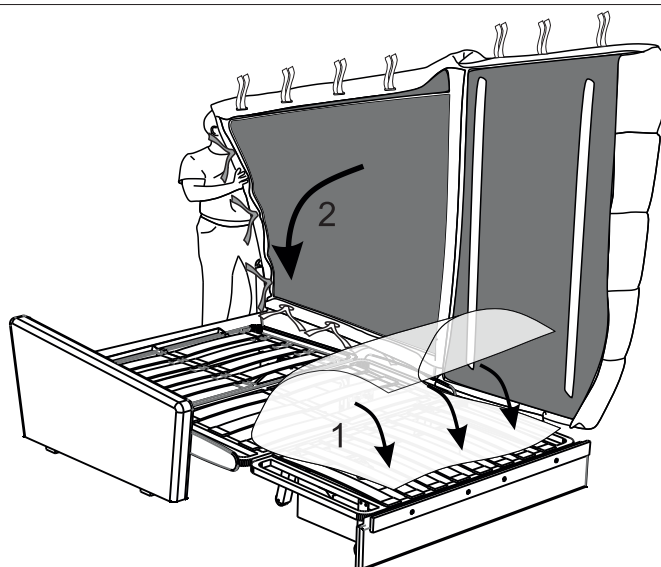
Joondage madratsi ja katte õmbelused ja nurgad.
Asetage pea otsas kontaktlindid katte aukudesse.

17)

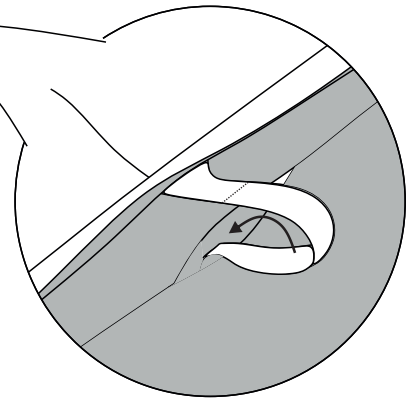
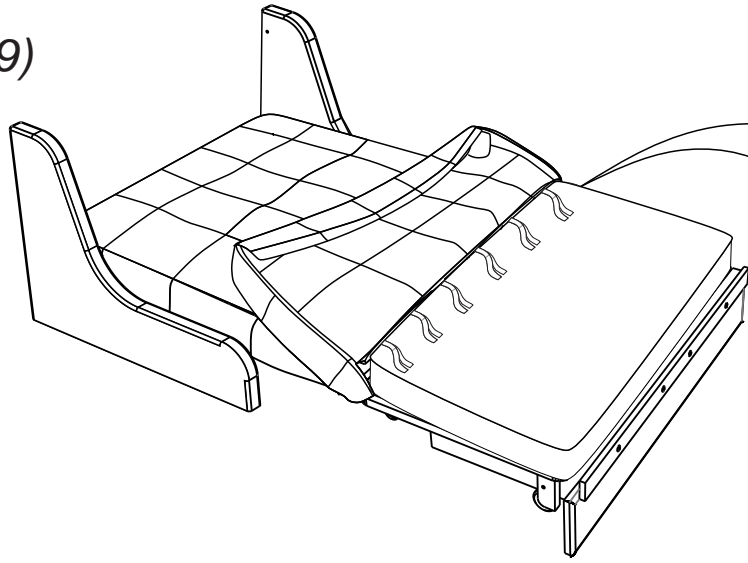


Ühendage katte ja madratsi õmbelus

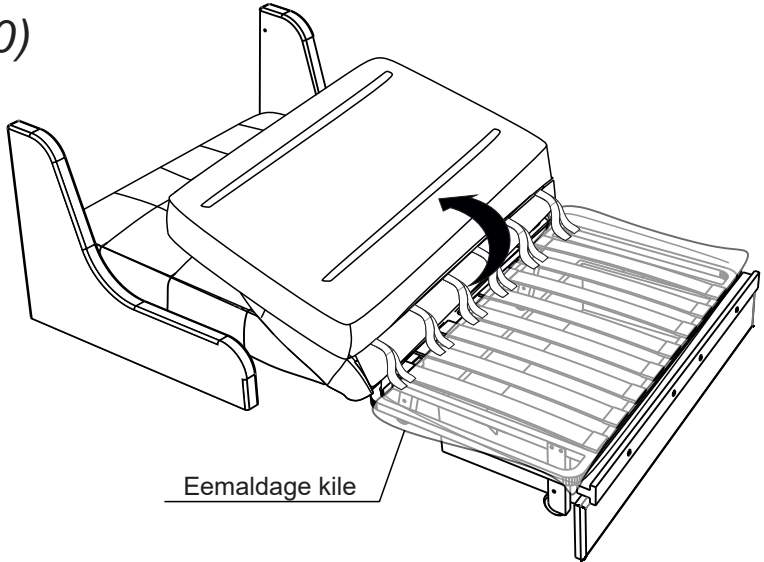
18)



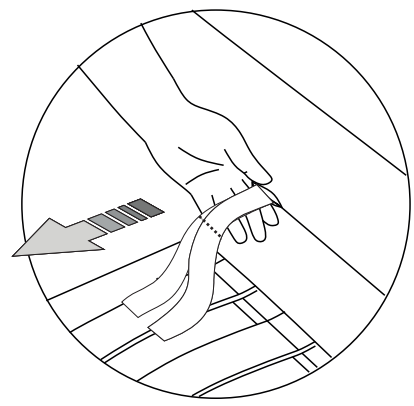
19)



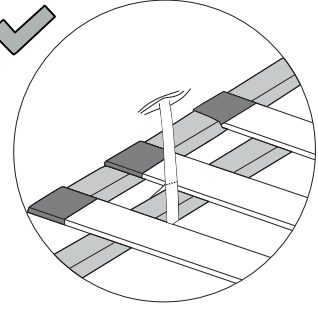
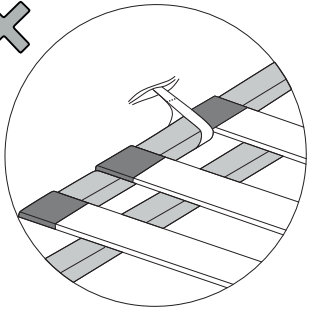
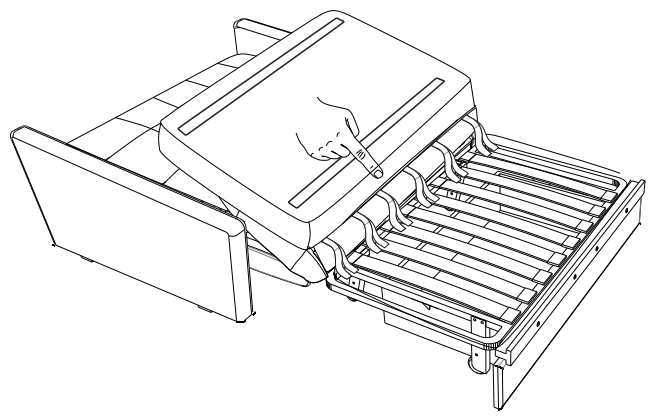
20)



Eemaldage kile



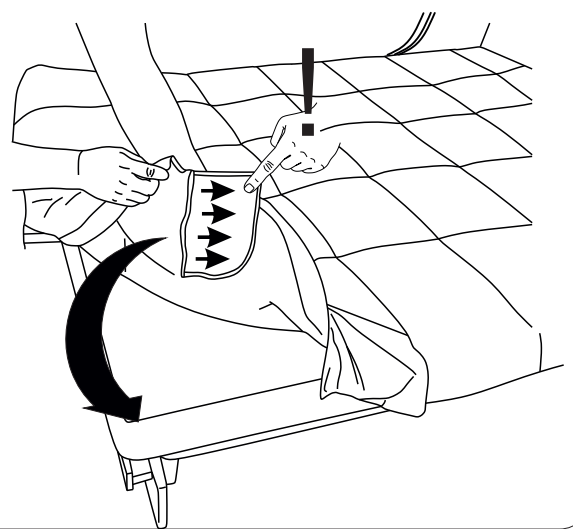
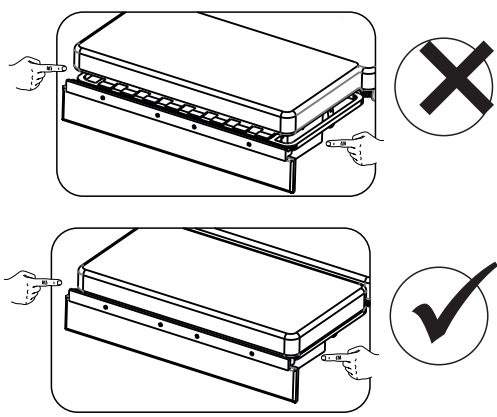
21)



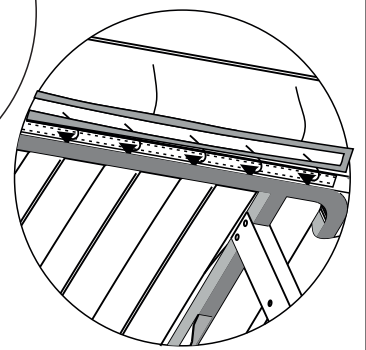
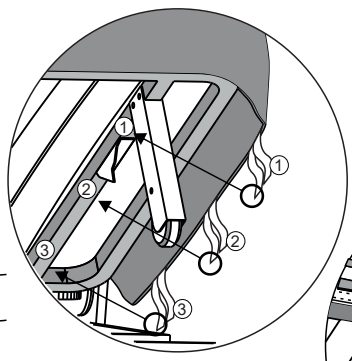
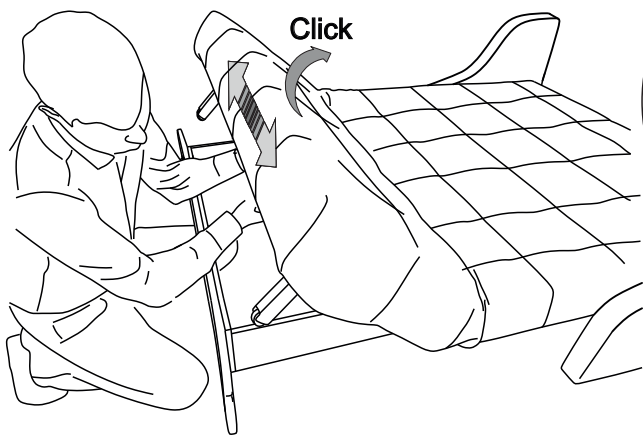
Haakige kontaktlindid, tõmmates tihedalt kinnitusjooneni.

22)

Madrats peaks liistu servast välja ulatuma mitte rohkem kui 1 cm

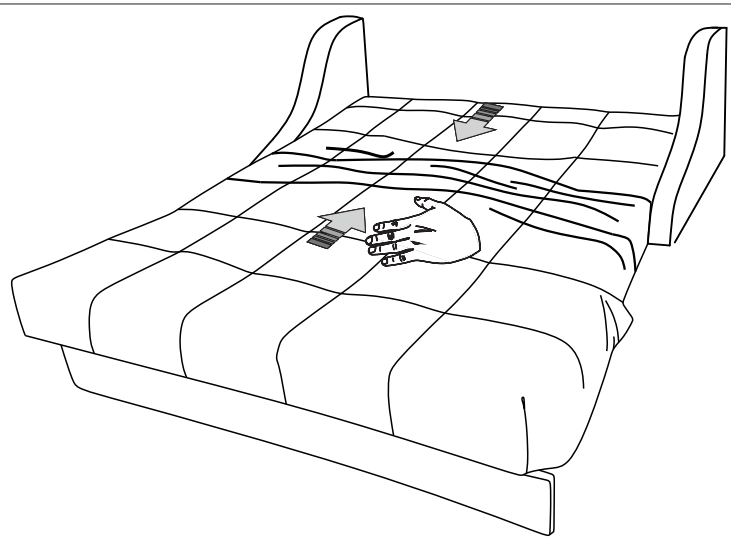


23)



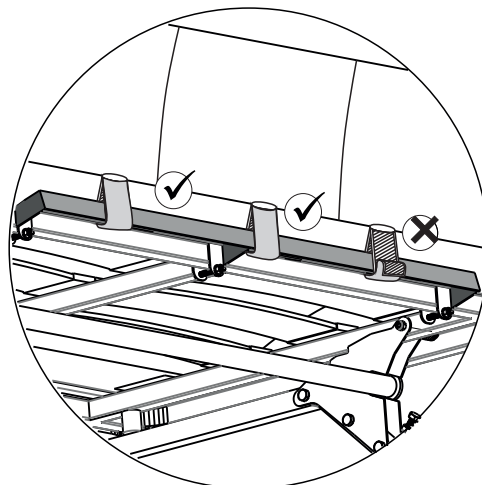
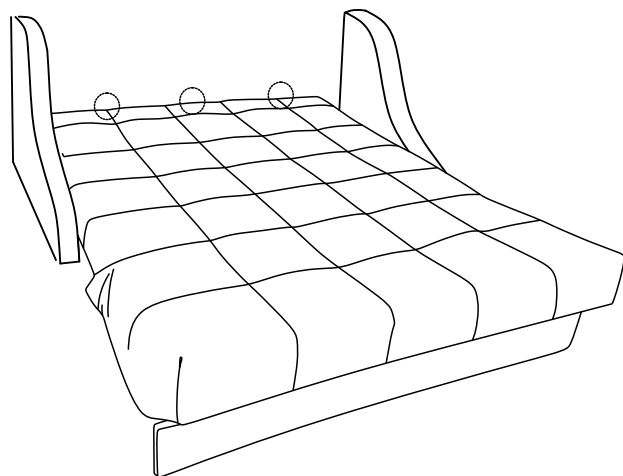
* Kontaktlinde kinnitamine täisringiga

24)

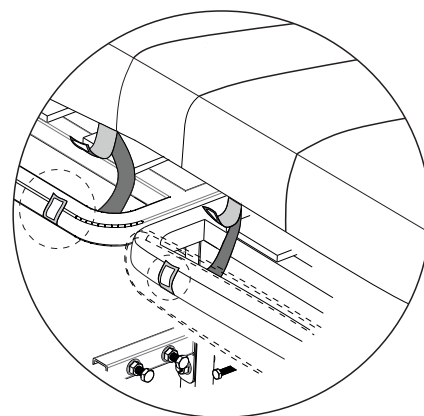
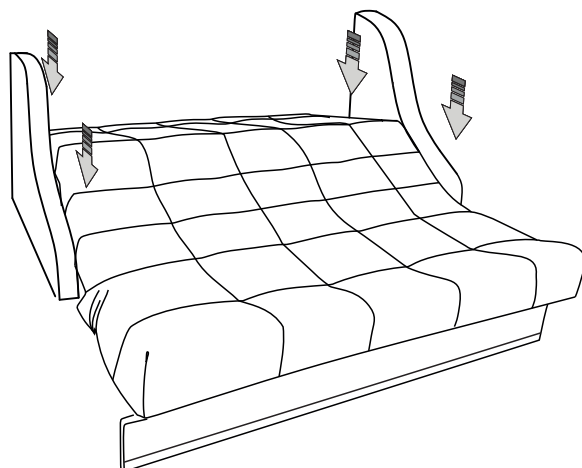


Koguge liigne kate madratsi voldiku kohale, et hõlbustada ümberkujundamist

25)

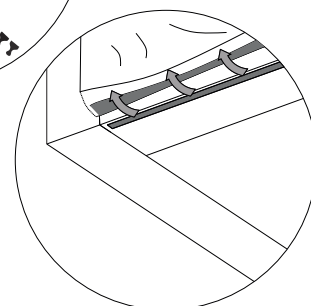
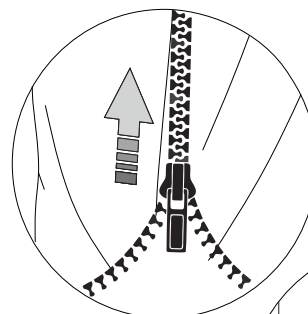
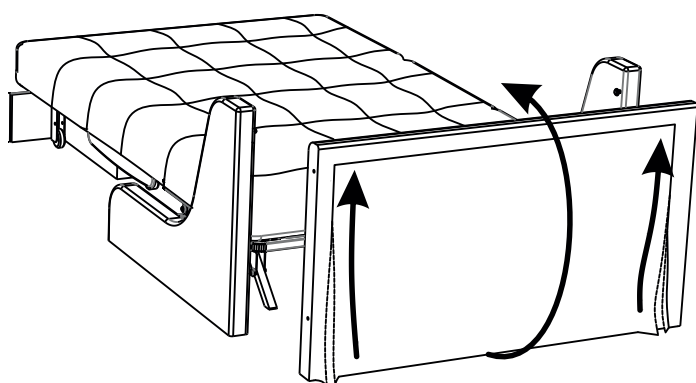


26)



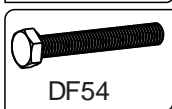
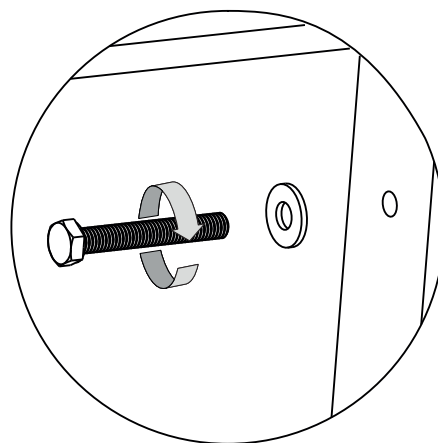
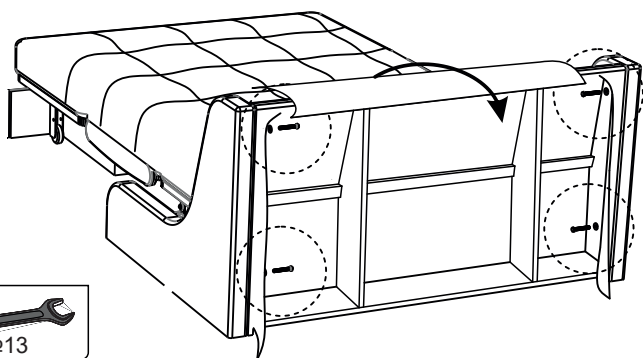
Viige diivan pooleli lahtisesse asendisse.
Kinnitamisel tuleks kontaktlindid pingutada nii palju kui võimalik.

27)

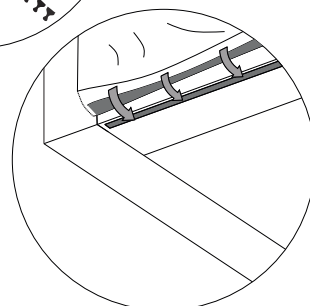
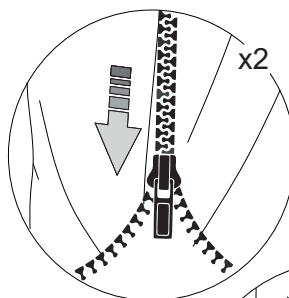
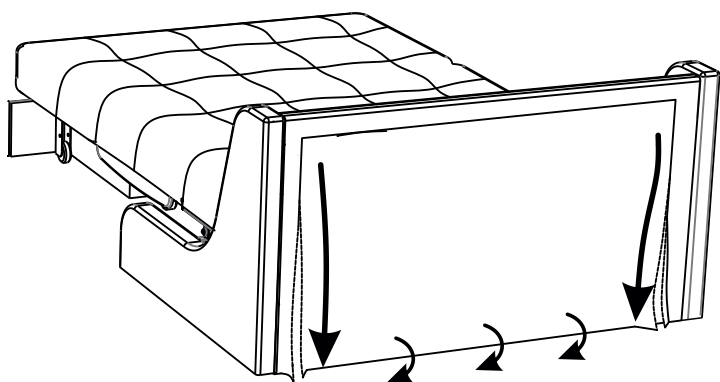


* keerake kontaktlint seljatoe alt lahti

28)

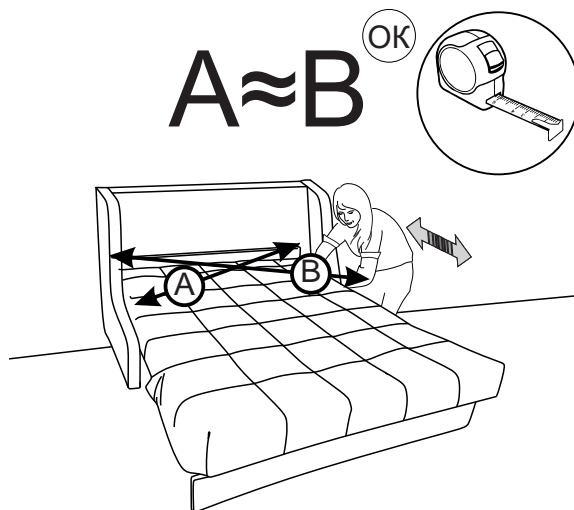
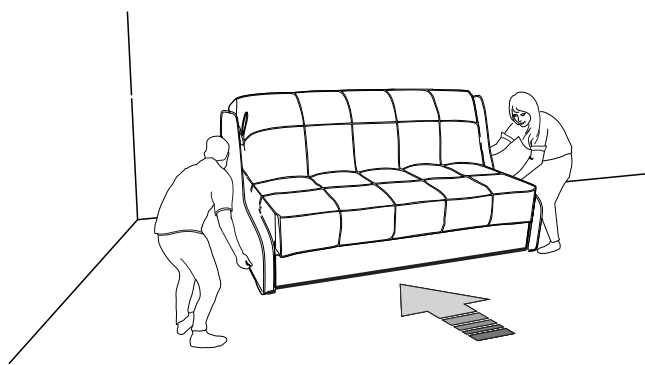


29)



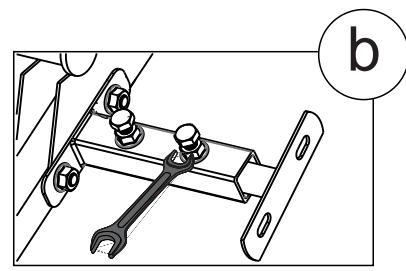
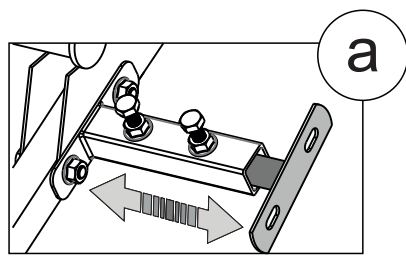
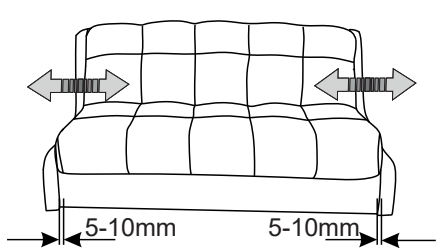
* kinnitage kontaktlint seljatoe all

30)

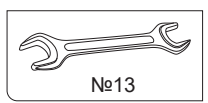


Paigaldage diivanit alaliseks kasutamiseks

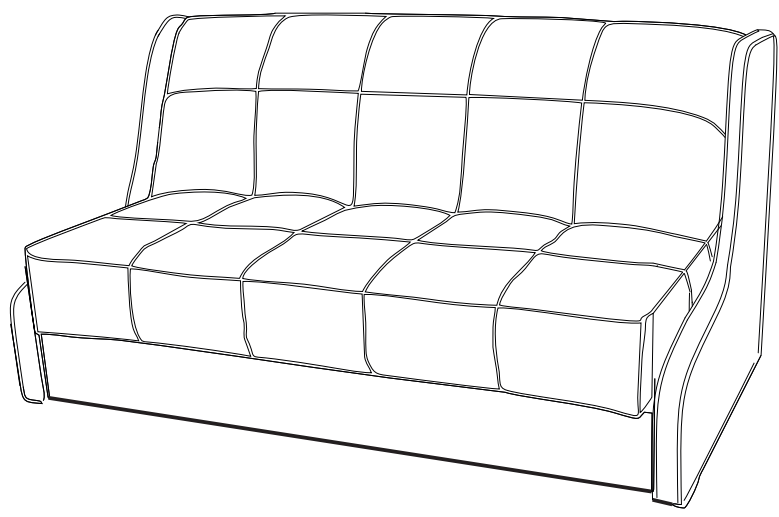
31)



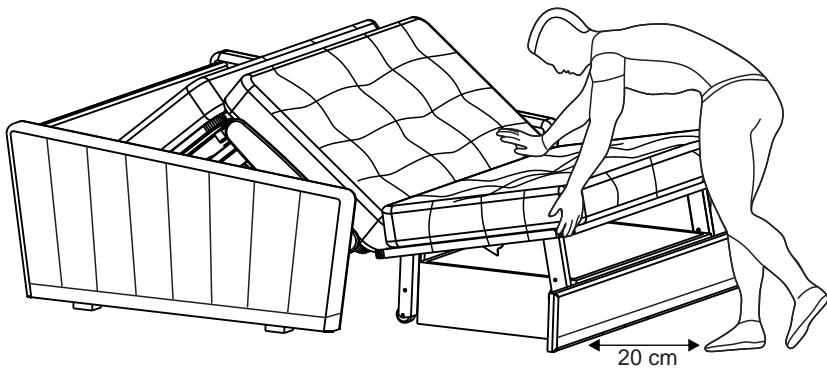
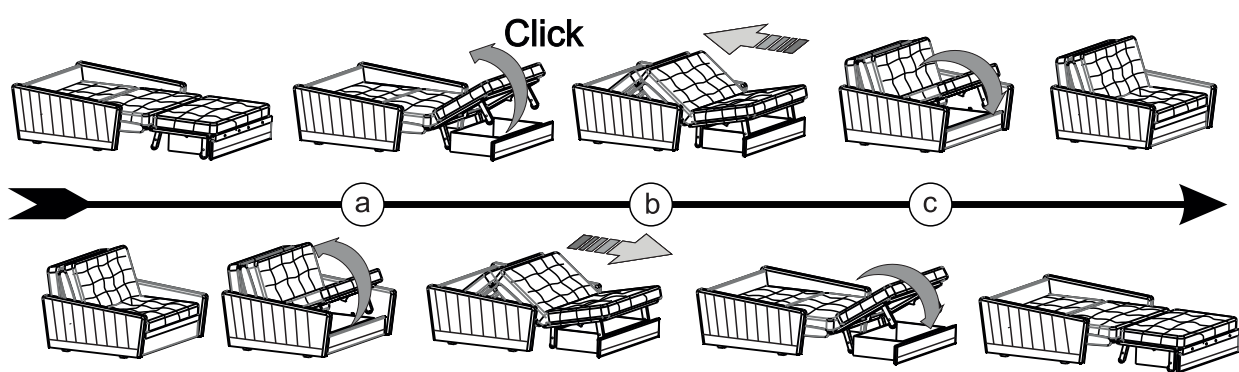
Kinnitage!



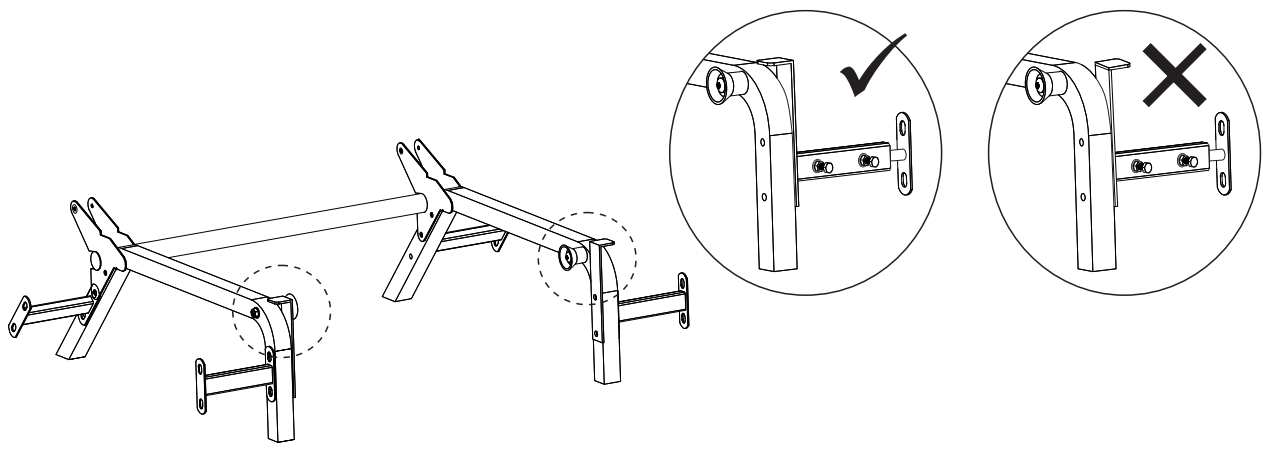
32)



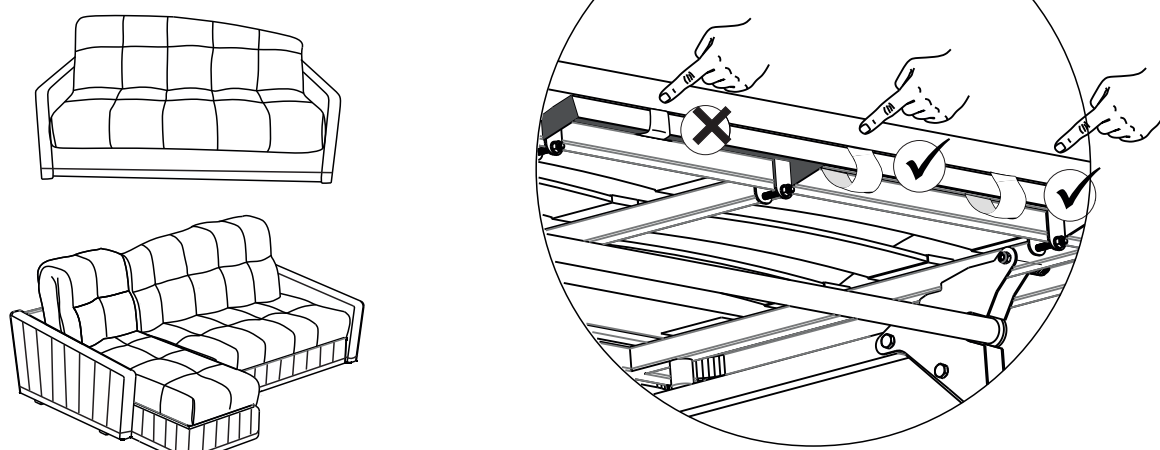
Diivani ümberkujundamise järjekord



Kui diivani iste ei tõuse üles, vabastage transpordi takjapaelad.

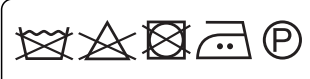
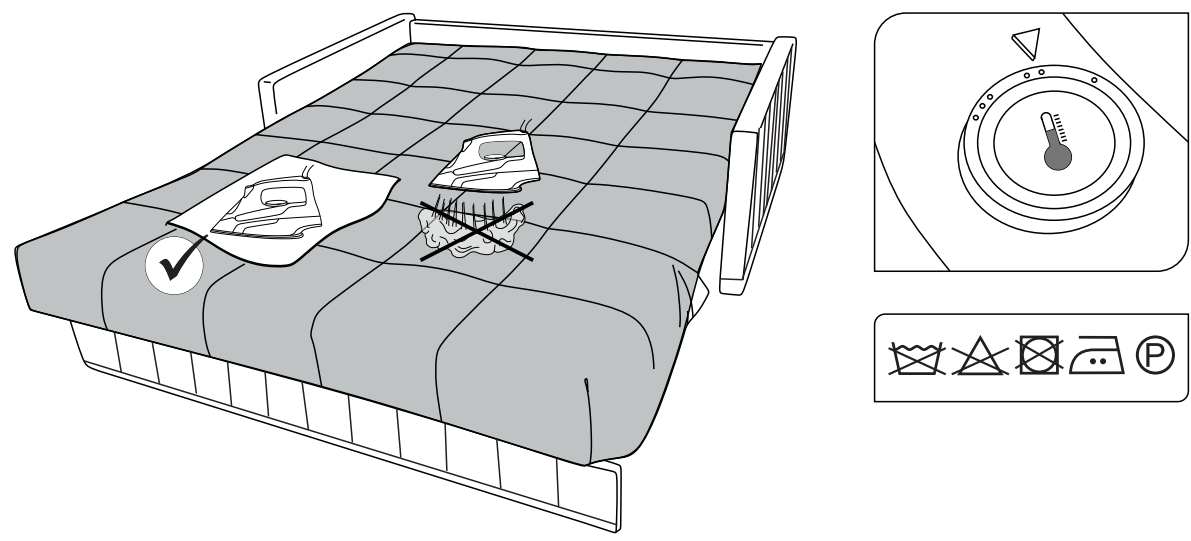
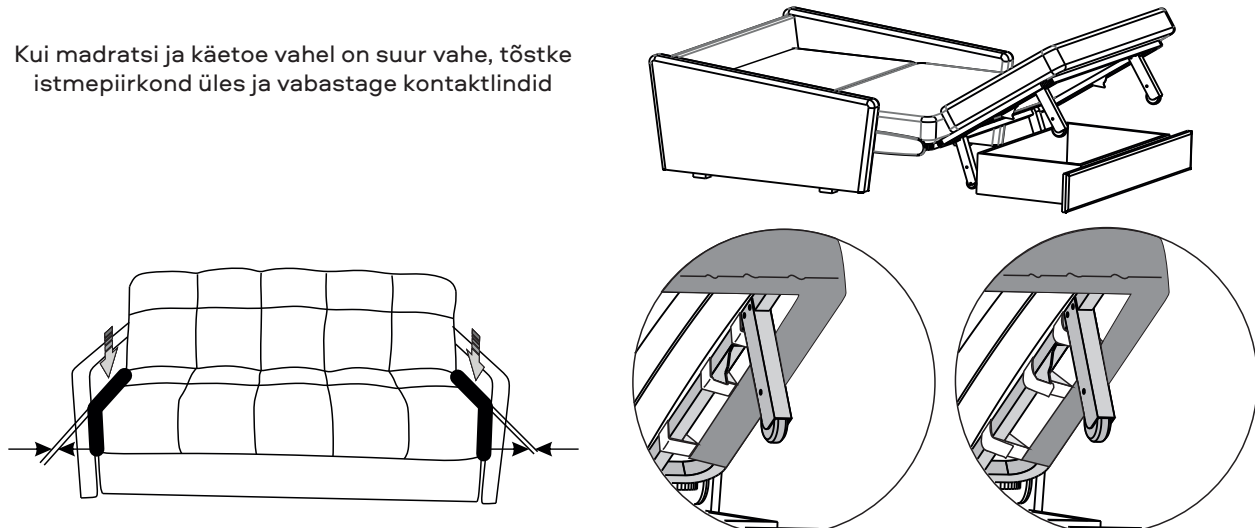


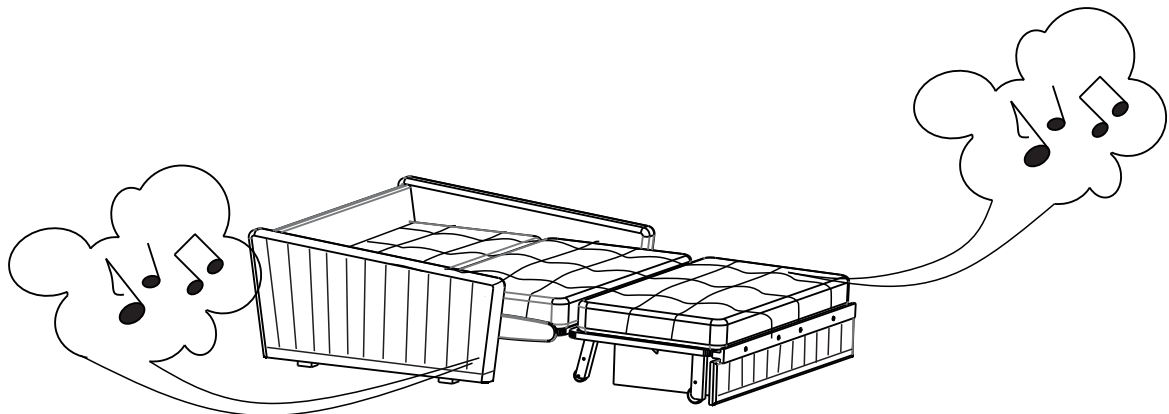
Kui diivani iste ei lähe sisse, kontrollige tugevate asendit mehhanismil.



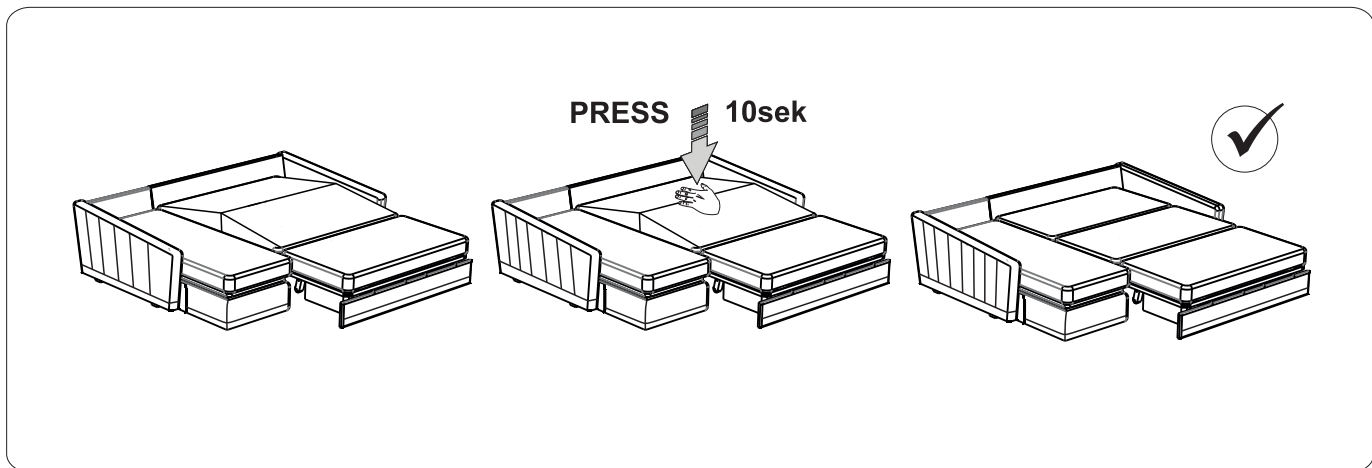
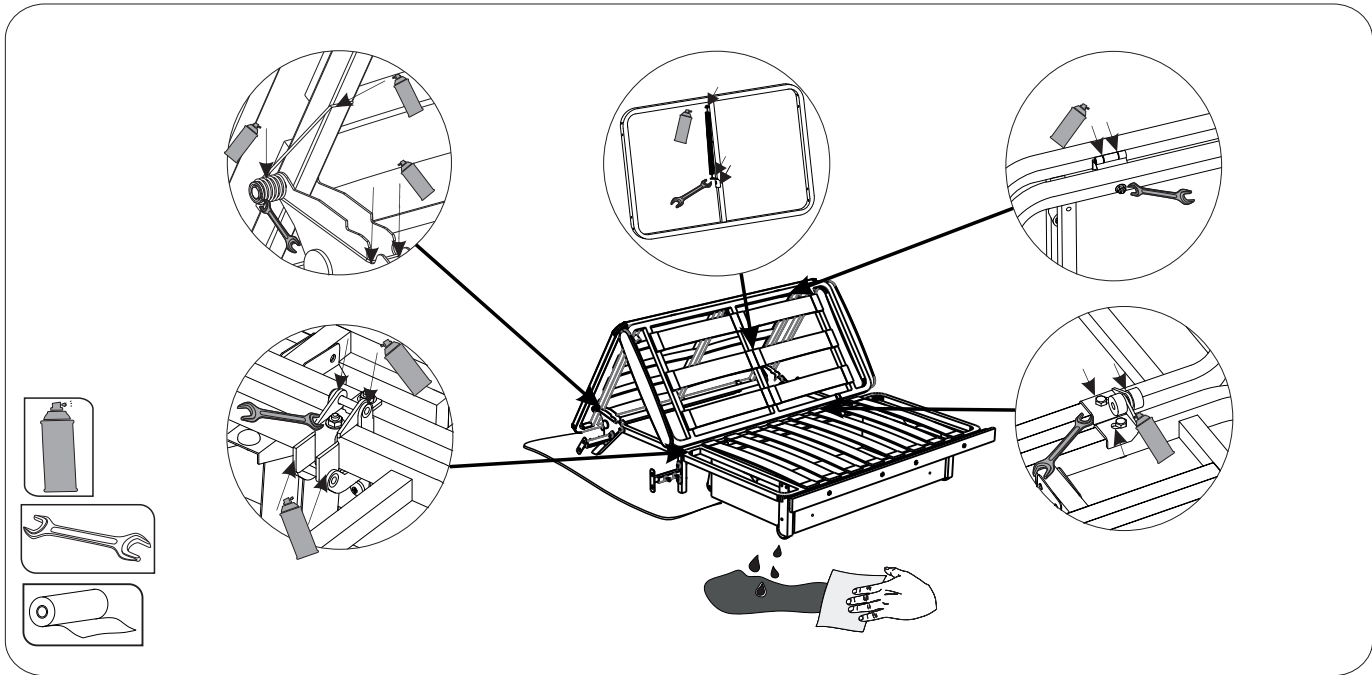
Kui diivani seljatugi on viltu, vabastage peatoel kontaktlindid

Kui madrasi ja käetoe vahel on suur vahe, tõstke istmepiirkond üles ja vabastage kontaktlindid

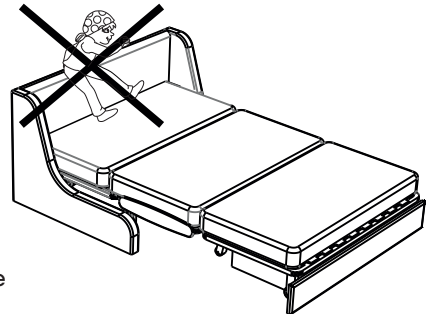
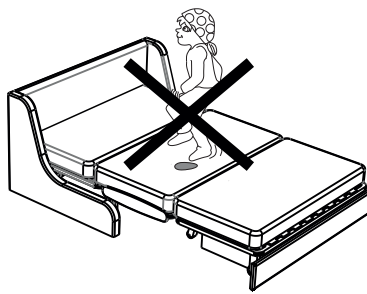
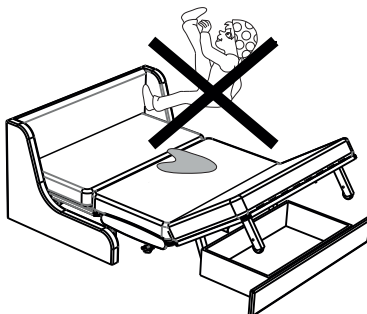
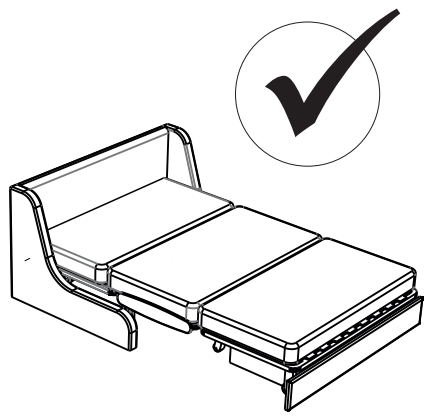
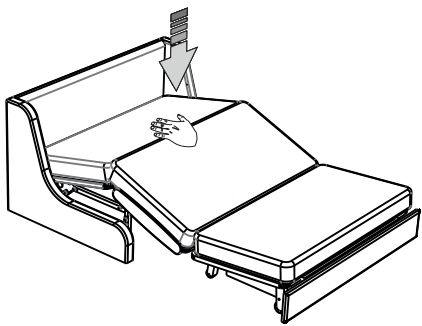
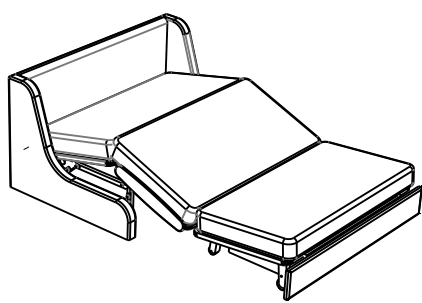




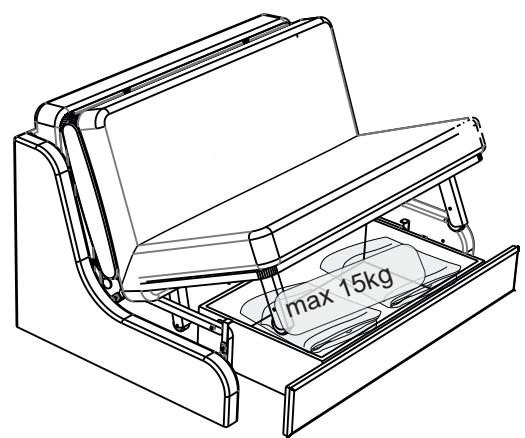
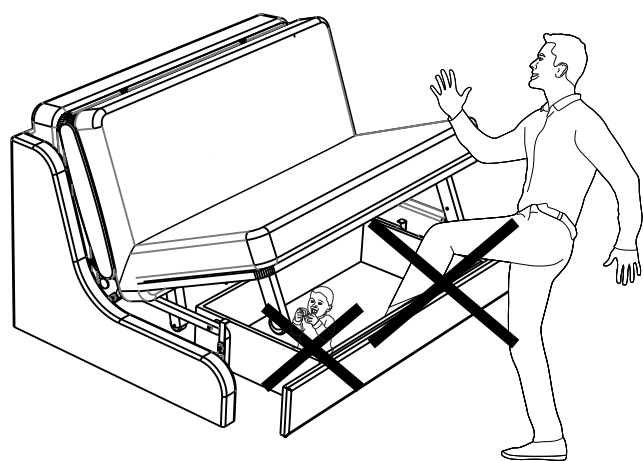
Pidage meeles: Mehhanismi metallelementide iseloomulik kriikumine pideva ümberkujundamise ajal on tavaline. Diivani aluses on usaldusväärne metallkonstruktsioon, mis võimaldab teil diivanit iga päev voodiks muuta. Ümberkujundamise ja töö käigus võib mehhanismi erinevate sõlmede vaheline määrdeaine kuivada ja ilmned metallelementide hõõrdumine üksteise vastu. Selle hõõrdumise ja mehhanismi kriikumise vältimiseks ümberkujundamise või kasutamise ajal on oluline järgida järgmisi soovitusi: Kriikumise korral määrige mehhanismi hõõrdeelemendid, pingutage ühendused. Määrige vähemalt 1 kord 6 kuu jooksul.



Vajutage 10 sec.



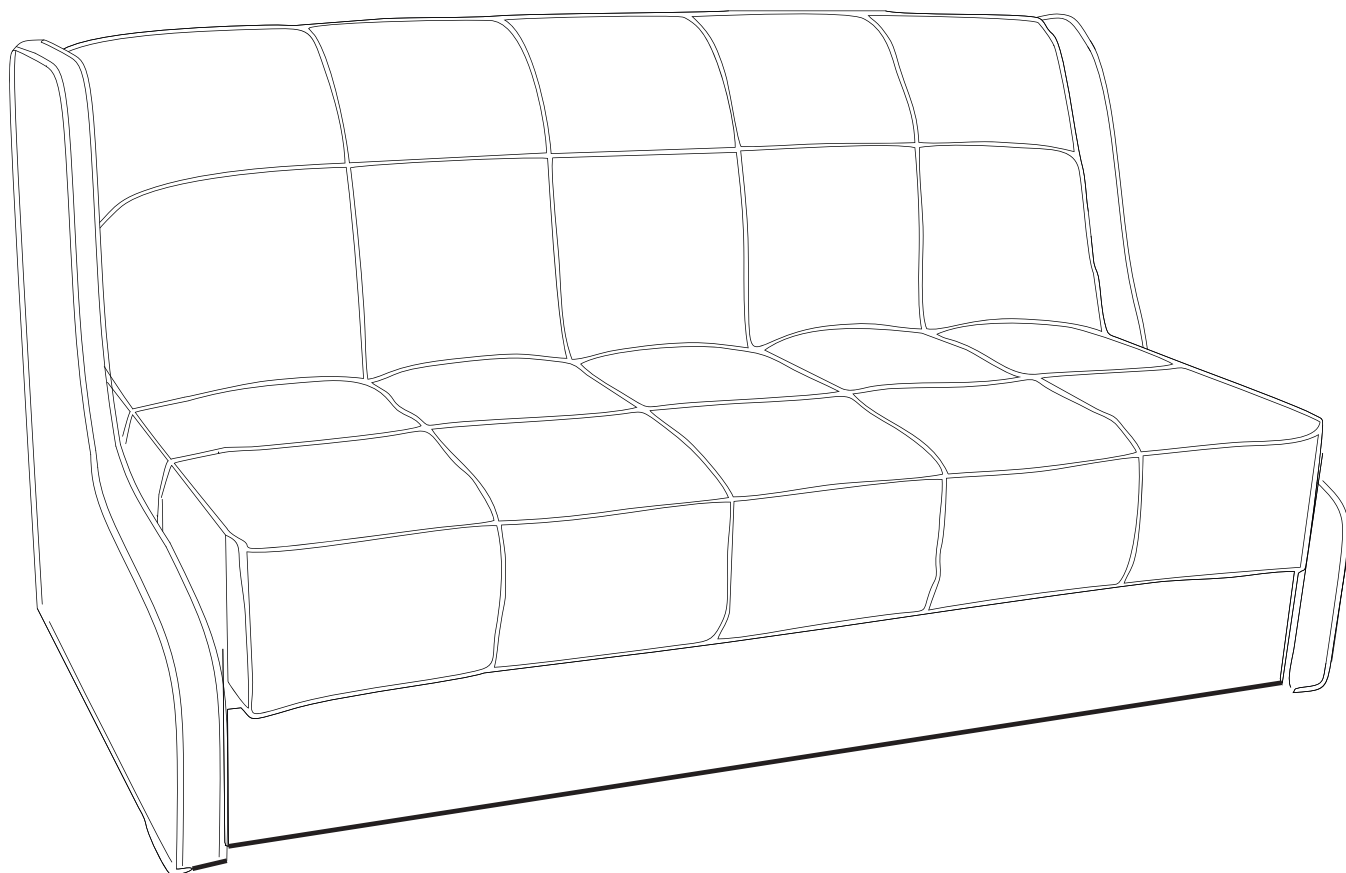
Ärge istuge peatoel



PERSEY


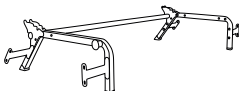



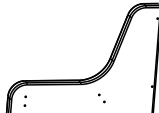
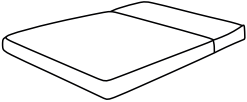

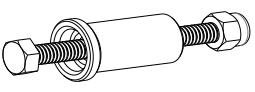
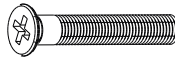
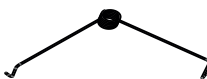
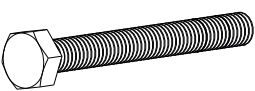
RO

NOVA



Sleep.8




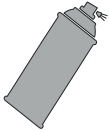
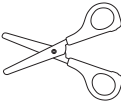
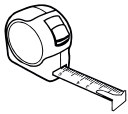
Parts List

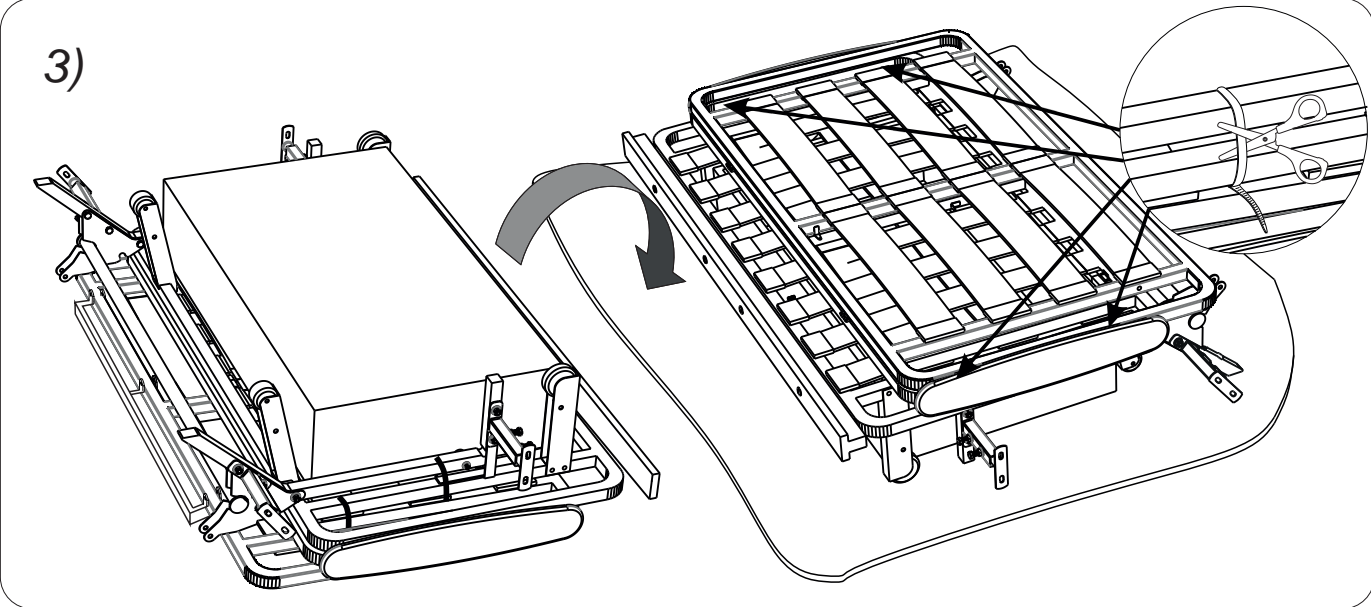
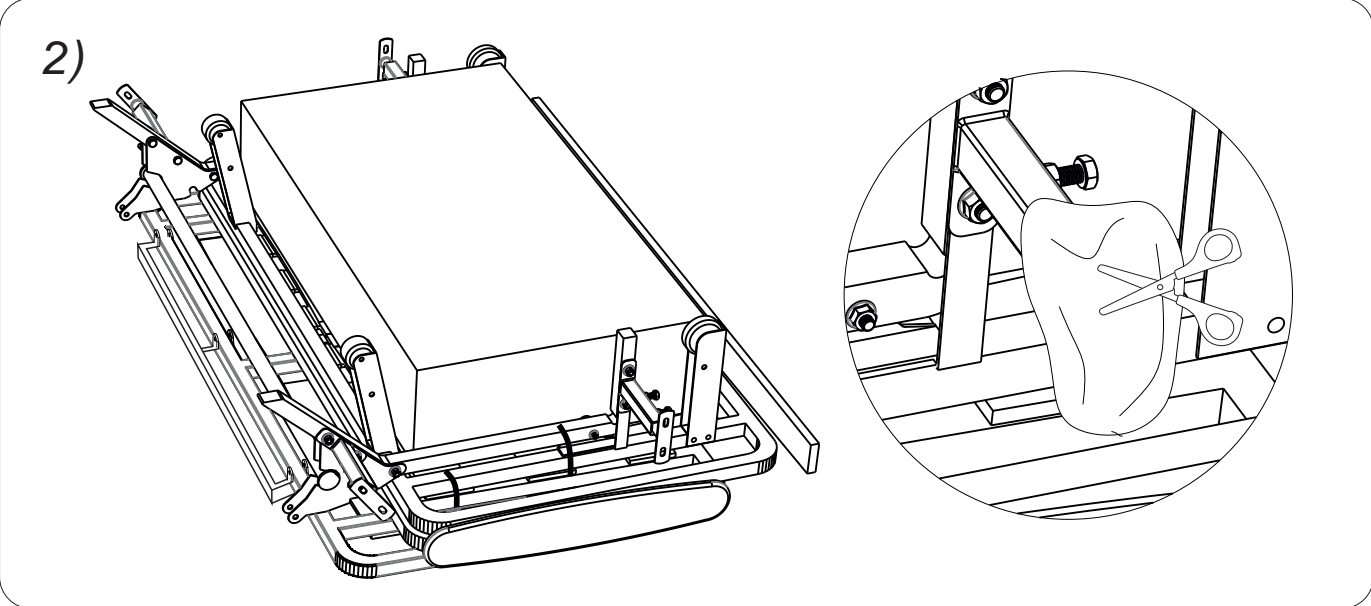
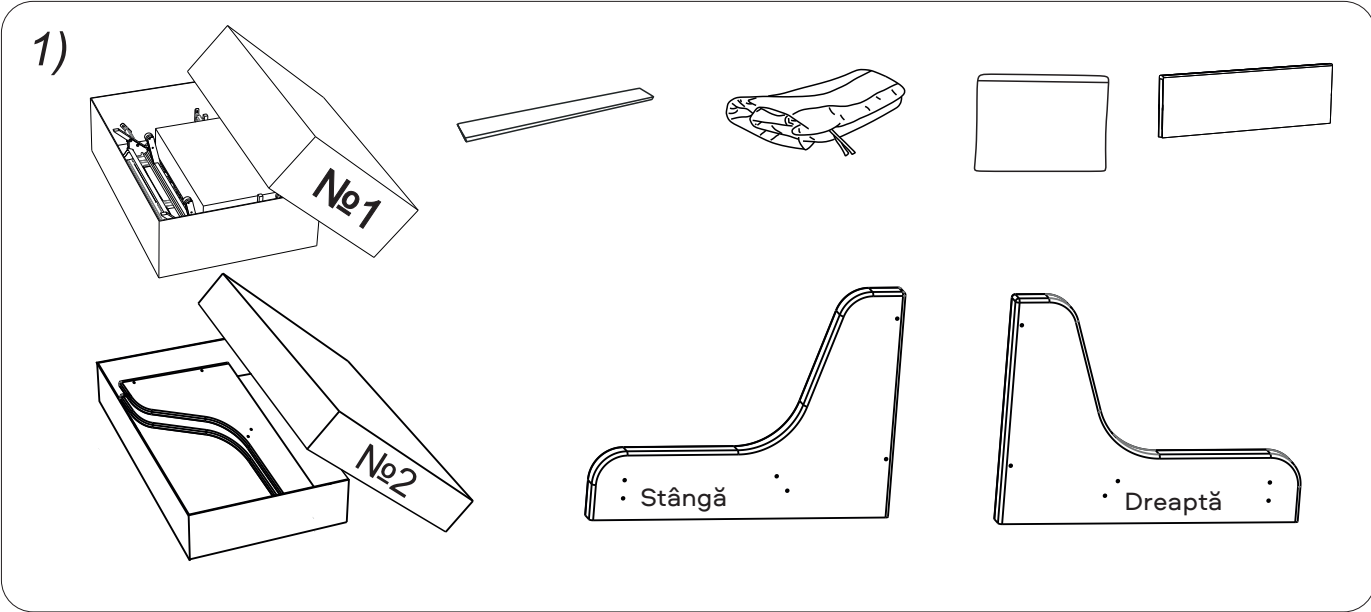
Ambalare	Piesa	Nr. de articol	Denumire	Cantitatea
Nº 1		D01	Mecanismul de transformare	1
		D26	Suportul mecanismului de transformare	1
		D04	Spatele	1
		D05	Element de rigidizare	1
		D07	Husă matlasată de canapea	1
			Instrucțiuni de asamblare	1
			Pachet cu feronerie	1
Nº 2		D06	Cotieră	2
Se livreaza separat		D20	Saltea	1
Pachet cu feronerie		DF42	Rondelă mărită	4
		DF02 DF15 DF16	Șurub M6x65 Bucșă din plastic Piuliță M6 (auto-blocare)	2
		DF11	Șurub cu cap înecat M6x30	3
		DF31	Arc cu cârlige	2
		DF54	Șurub M8x55	12

Înainte de asamblare:

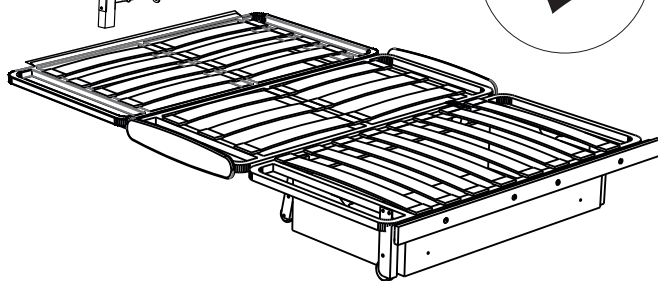
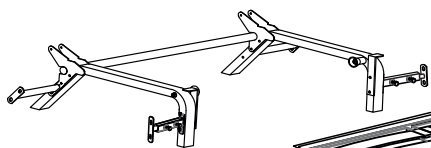
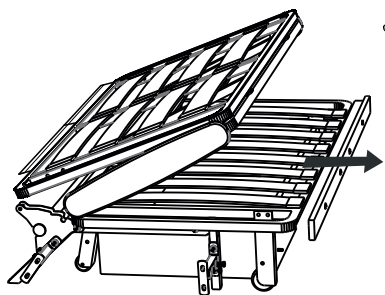
- 1. Verificați aspectul și integritatea pieselor din pachet!** Reclamațiile pentru daune sunt acceptate numai pentru produsele FĂRĂ urme de asamblare.
- 2. Păstrați ambalajul și instrucțiunile până la sfârșitul asamblării!** Dacă în timpul procesului de asamblare ați detectat un defect și o incompletitudine a produsului, trebuie să salvați ambalajul până când un reprezentant al societății comerciale vine la domiciliul dvs.
- 3. Verificați numărul de piese și fittinguri conform listei.** Producătorul își rezervă dreptul de a aduce modificări de proiectare produsului, de a înlocui fittinguri și feronerie cu altele similare care nu înrăutățesc aspectul și nu afectează proprietățile funcționale ale produsului. În caz de incompletitudine sau defecțiune, înconjurați numărul piesei lipsă și informați magazinul pentru înlocuirea acestuia.
- 4. Respectați ordinea de asamblare dată în acest manual!** Nerespectarea instrucțiunilor de asamblare și de utilizare va anula garanția producătorului.
- 5. Alegeți o zonă de podea plană pentru a instala canapeaua extensibilă!** Cu curbura podelei și covoarele înalte, sunt posibile abateri în funcționarea mecanismului de transformare a canapelei extensibile, distorsiuni în forma produsului.
- 6. Asamblați canapeaua extensibilă cu un partener.** Mutați toate piesele cu atenție, fără a smuci, așezați-le în siguranță, evitați căderea și impactul asupra lor!
- 7. Mutați mobilierul și piesele sale ridicându ușor mobilierul.** Acest lucru va elimina deformările și rupturile.
- 8. Asigurați-vă că lubrifiați mecanismul de ridicare în timpul asamblării conform instrucțiunilor!** Acest lucru va evita scârțâitul prematur. Lubrifiați din nou, strângeți șuruburile și piulițele slăbite, cel puțin o dată la șase luni.

Pentru a asambla canapea, veți avea nevoie de:

	Phillips-head screwdriver
	Cheie cu dinte №13 x 1 Cheie cu dinte №10 x 2
	Prosop de hârtie
	Spray-ul siliconic lubrifiant
	Foarfece
	Ruletă

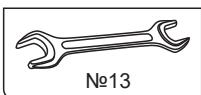
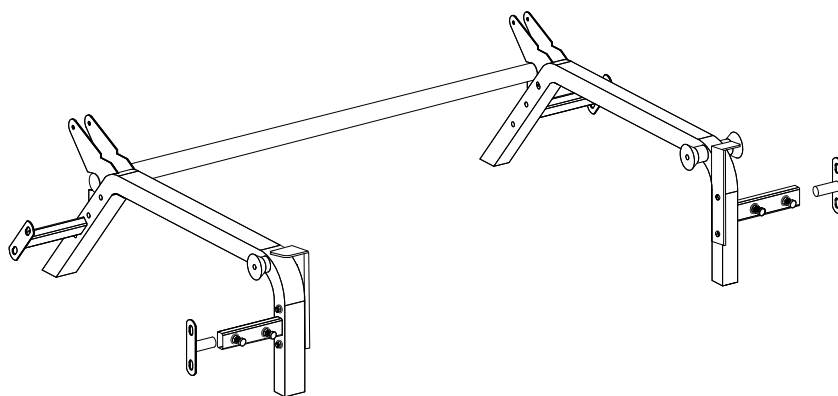
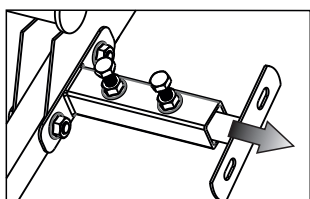
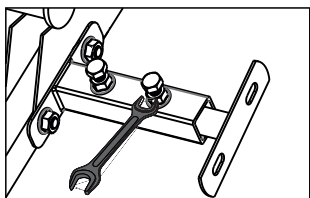


4)

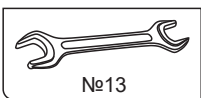
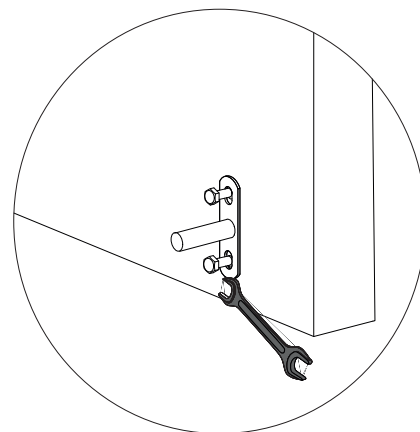
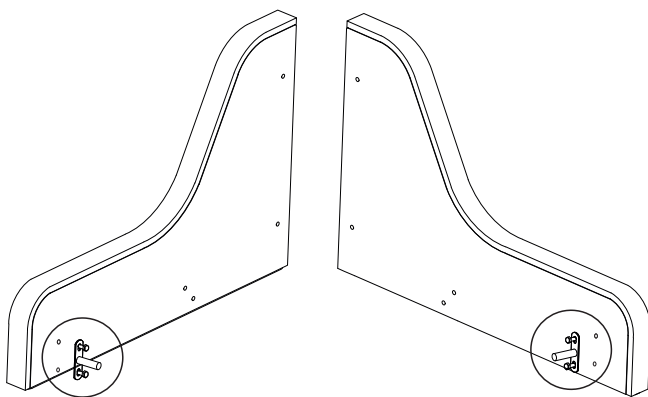


Scoateți cadrul de pe soclu

5)

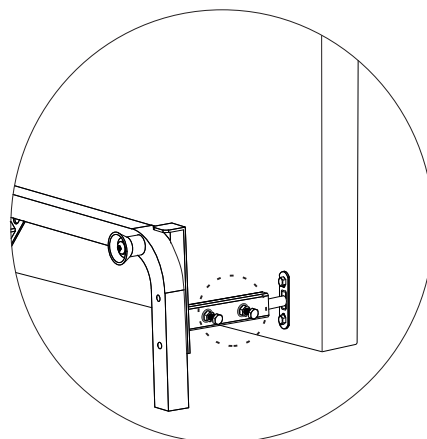
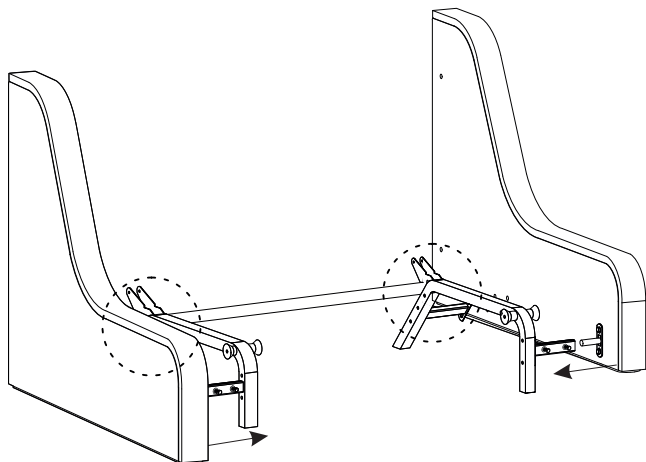


6)



7)

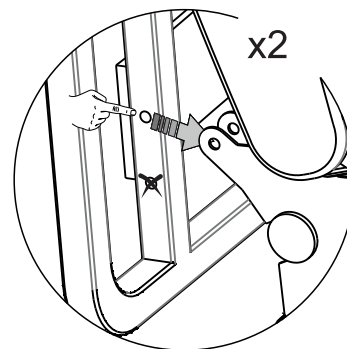
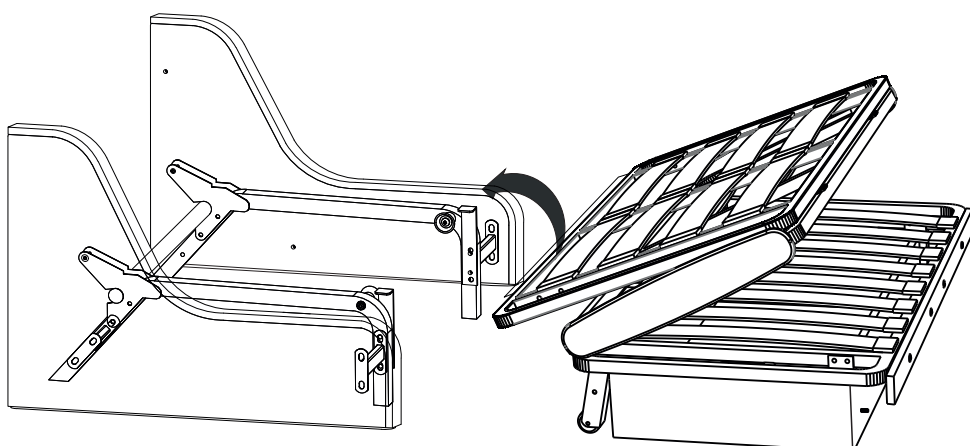
Nu strângeți șuruburile suportului



DF54

Înșurubați suporturile din spate.
Nu strângeți șuruburile suportului frontal.

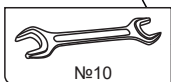
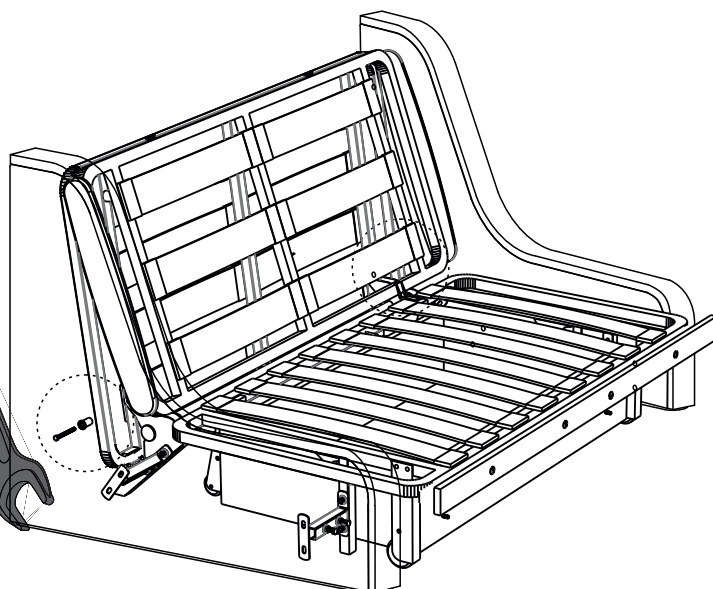
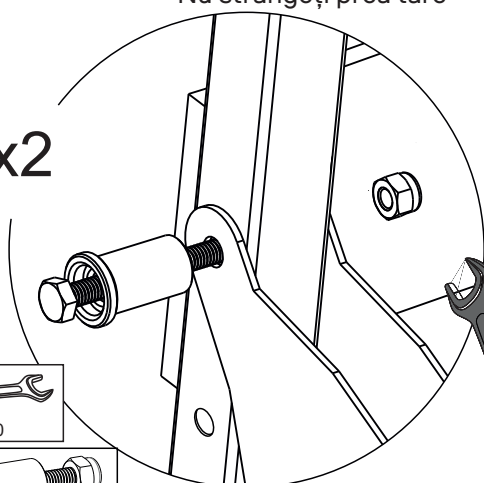
8)



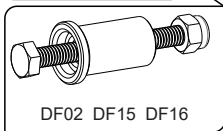
9)

Nu strângeți prea tare

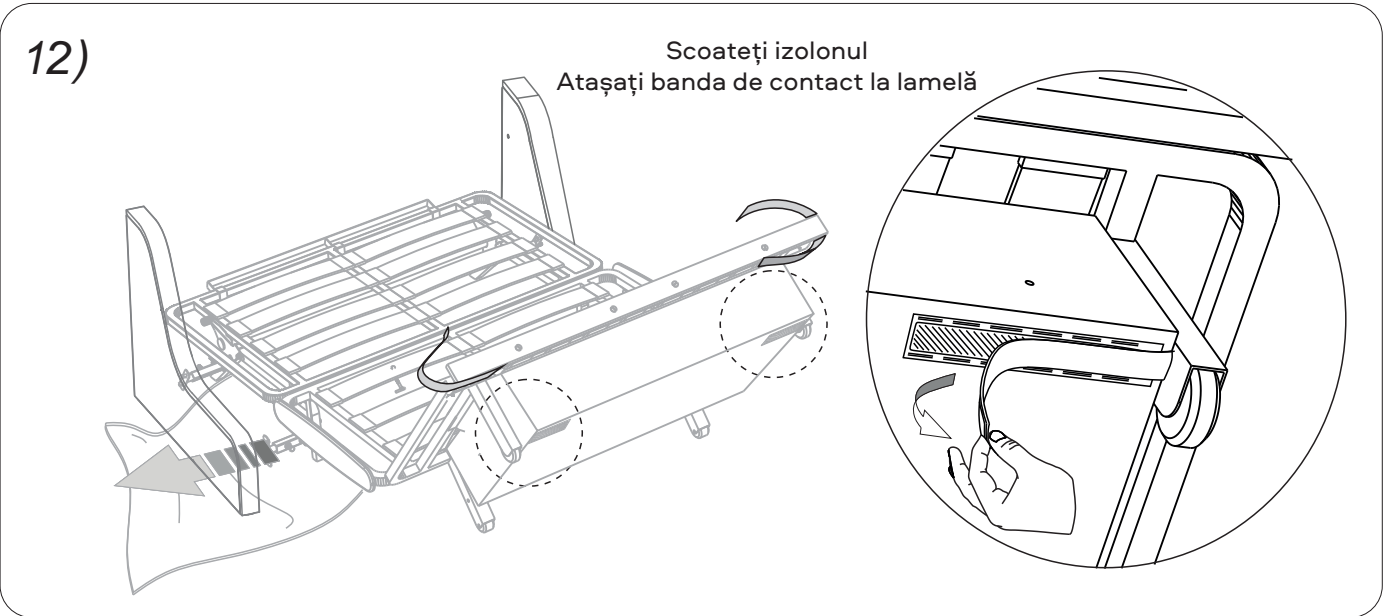
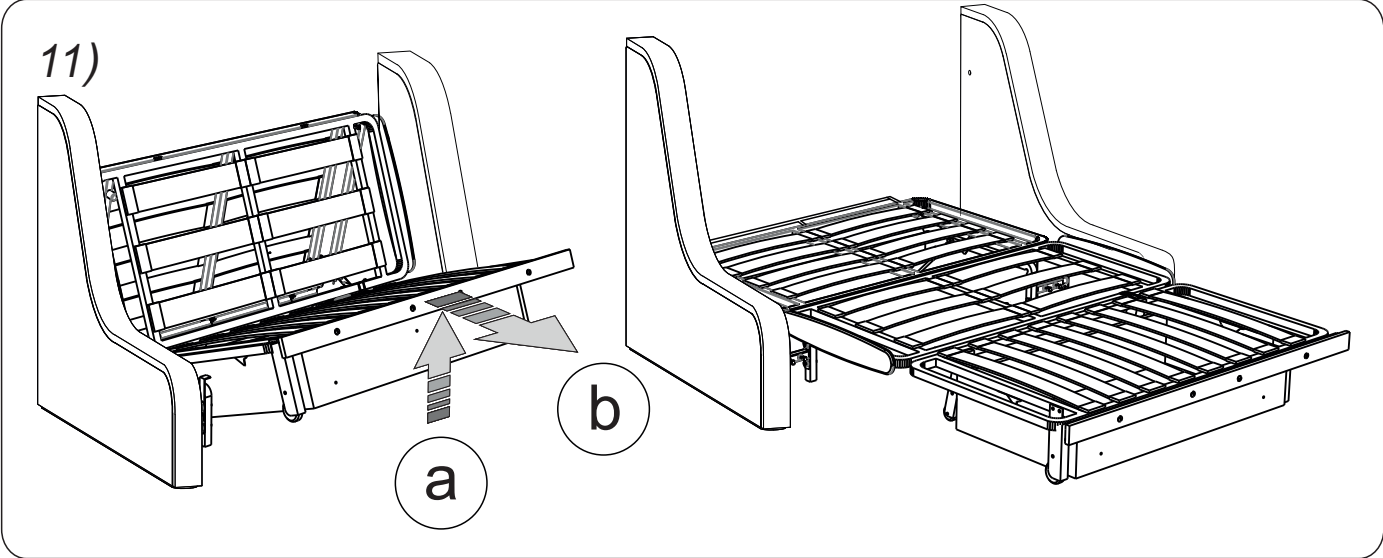
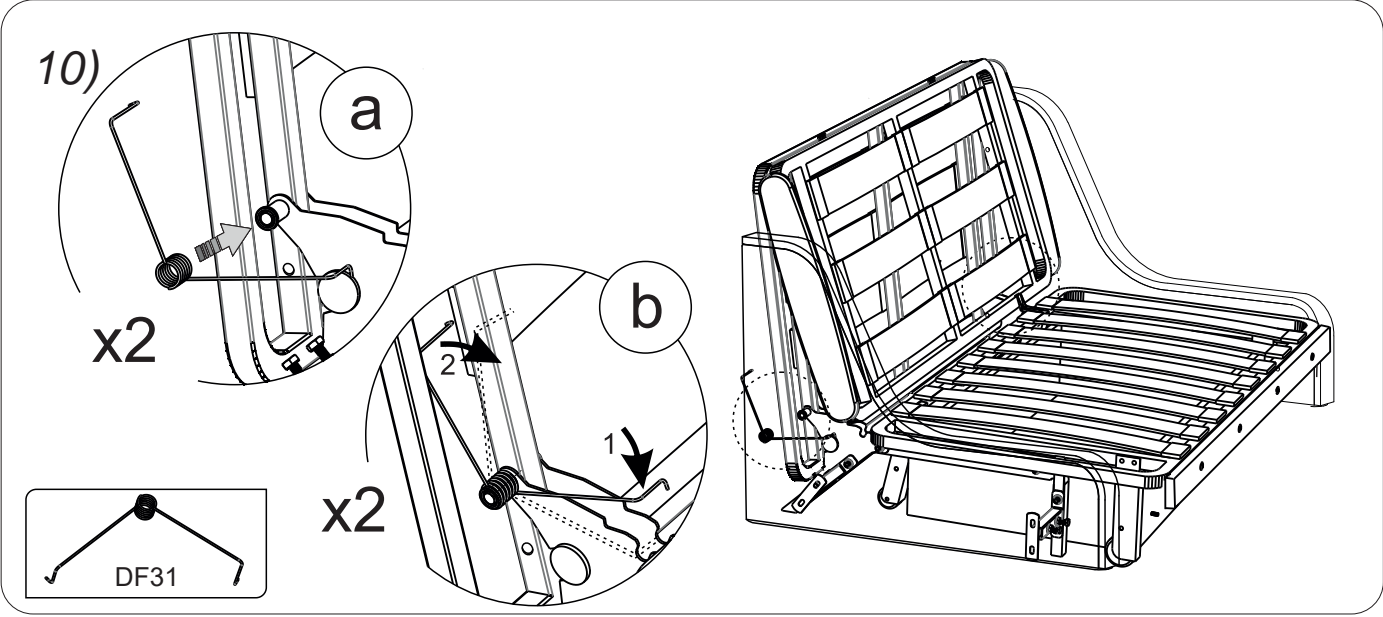
x2



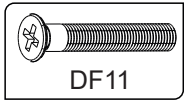
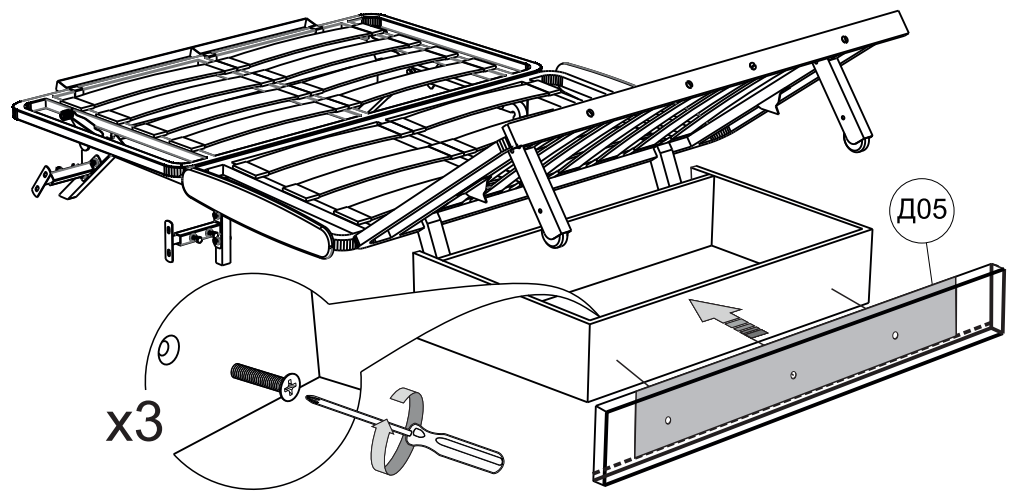
№10



DF02 DF15 DF16

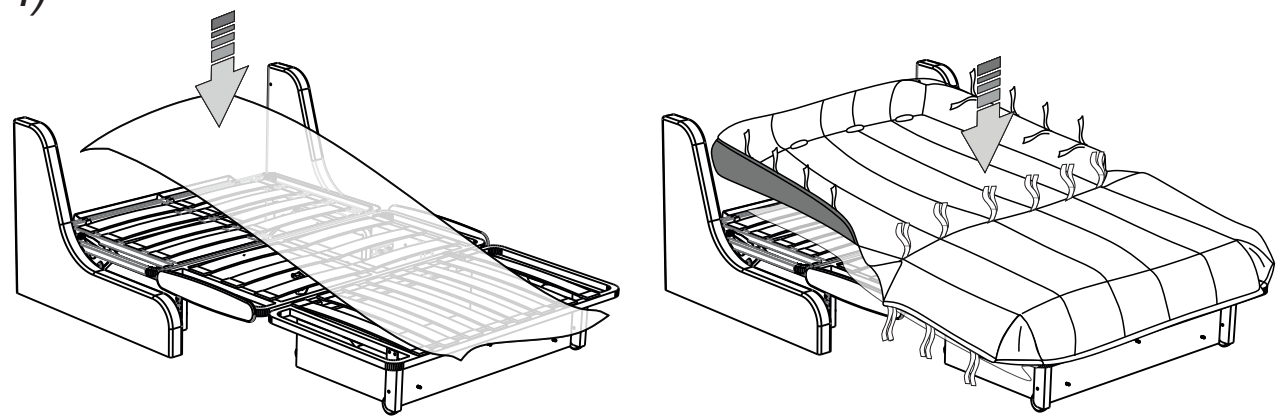


13)



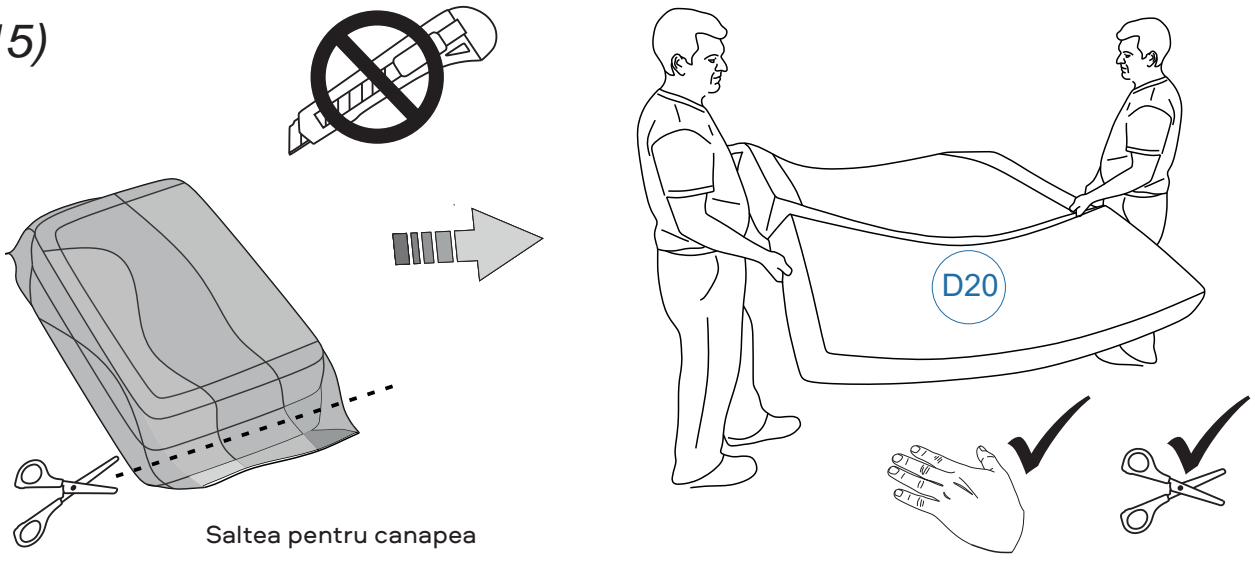
Partea inferioară a elementului de rigidizare este determinată de prezența unei benzi de suport.

14)



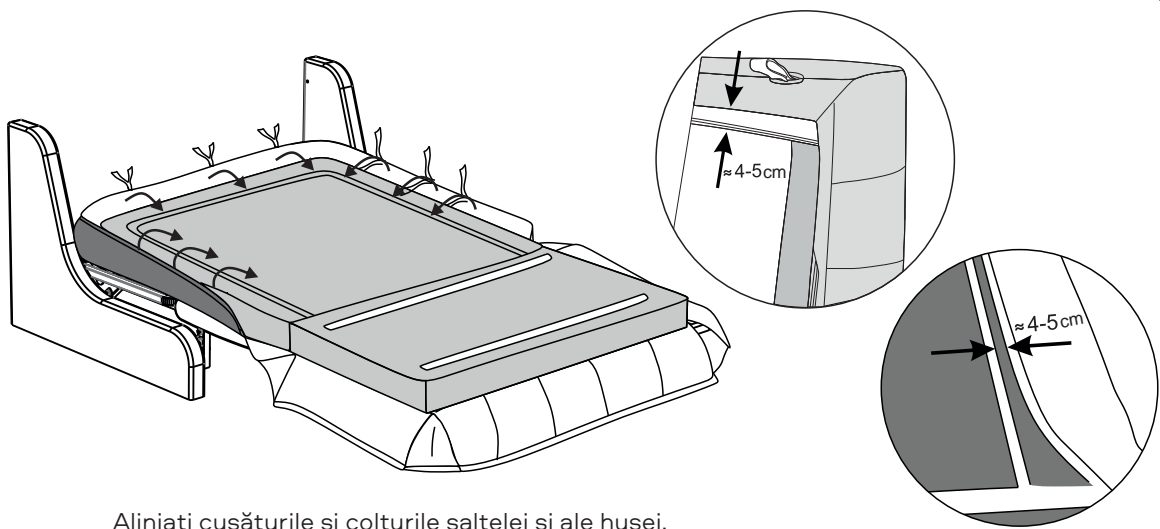
Așezați pelicula din ambalajul canapei pe mecanism pentru a proteja husa de lubrifiere

15)



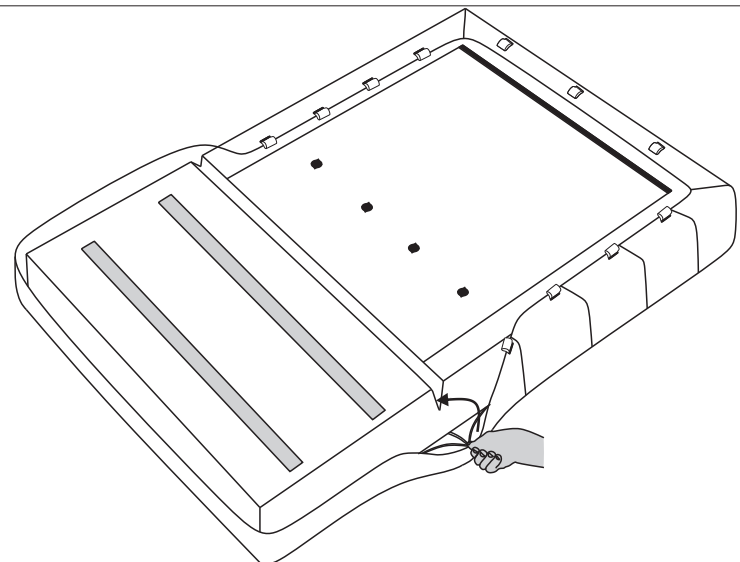
Saltea pentru canapea

16)



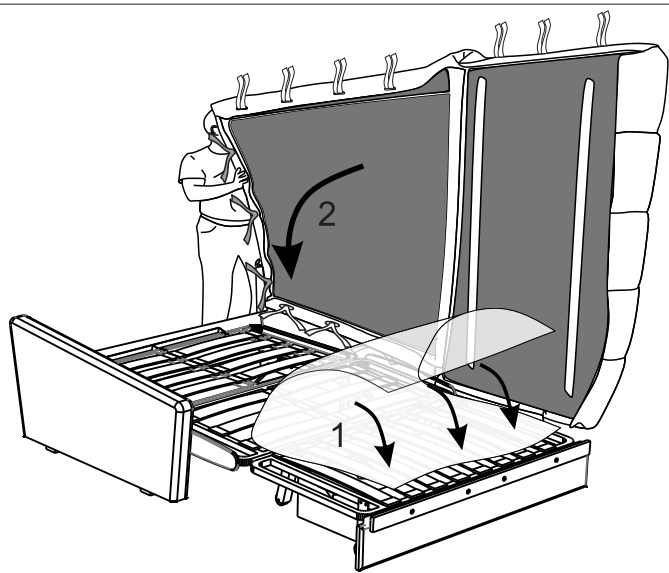
Aliniați cusăturile și colțurile saltelei și ale husei.
La cap benzile de contact sunt filetate prin orificiile din husa

17)

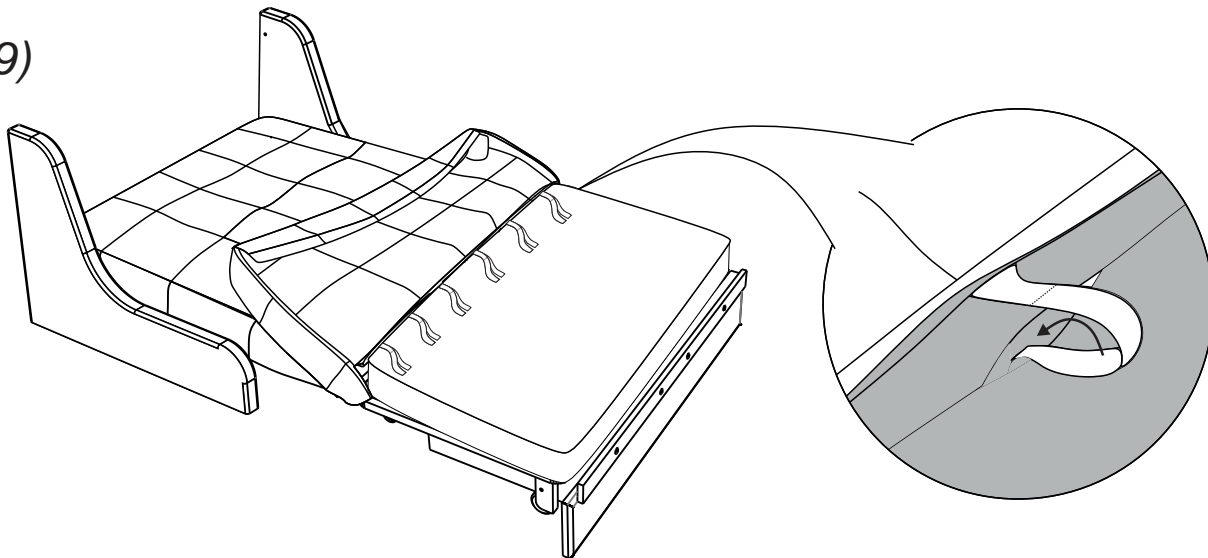


Aliniați cusătura husei și a saltelei.

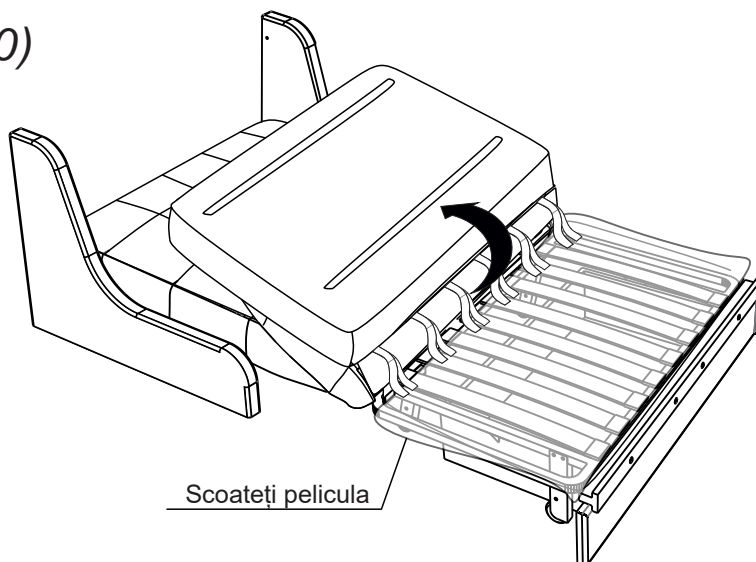
18)



19)

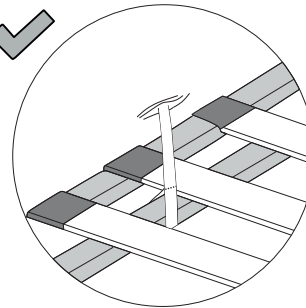
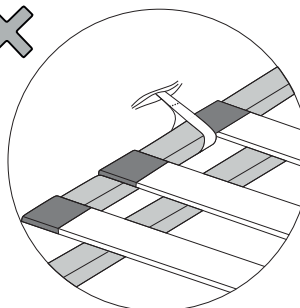
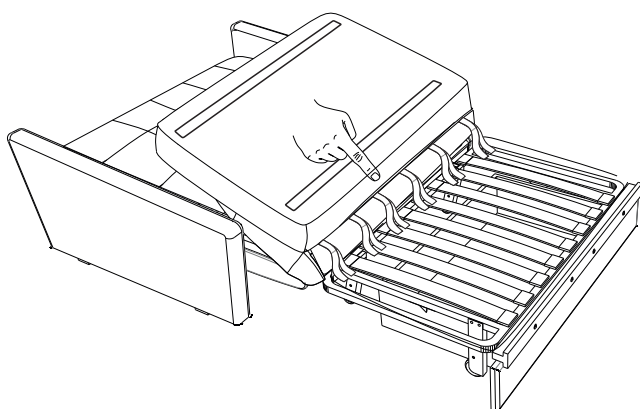


20)



Scoateți pelicula

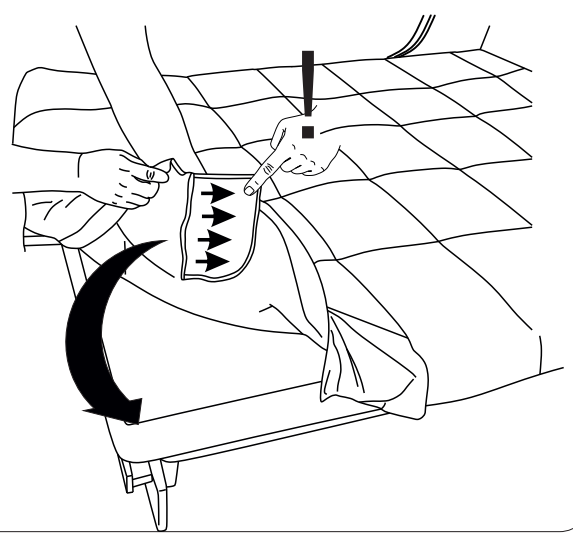
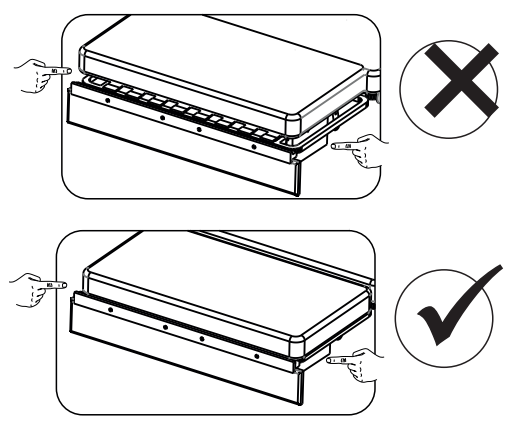
21)



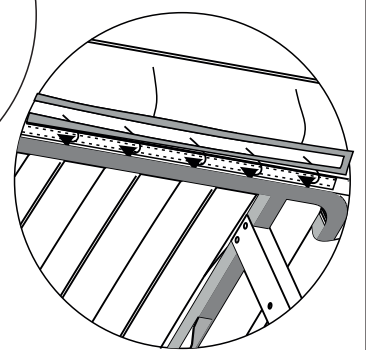
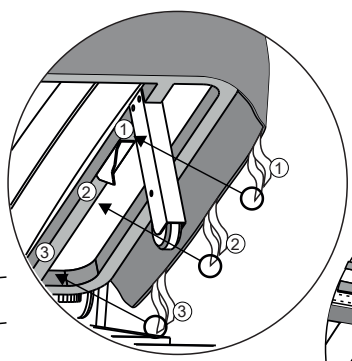
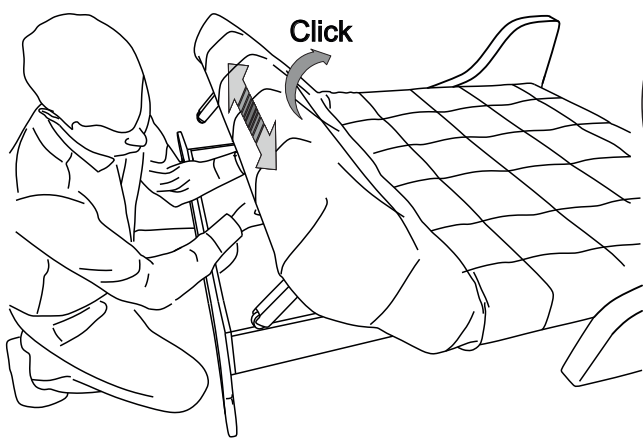
Agățați benzile de contact, trăgând strâns până la linia de cusătură.

22)

Salteaua nu trebuie să depășească mai mult de 1 cm dincolo de marginea lamelei.

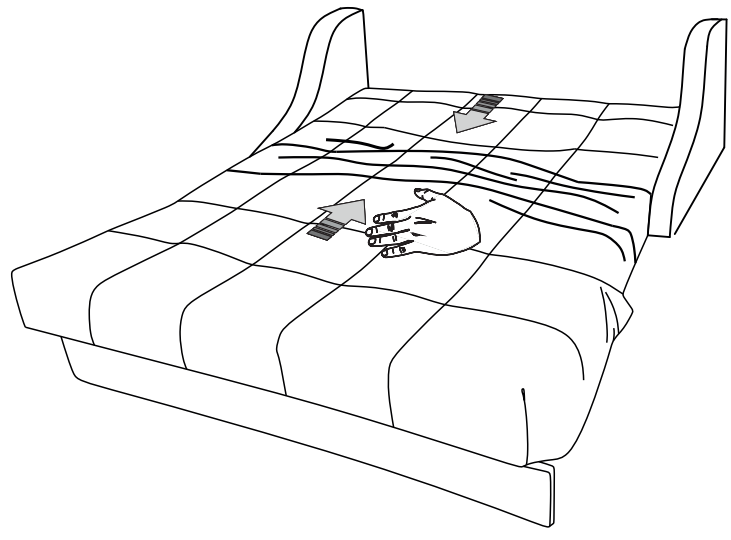


23)



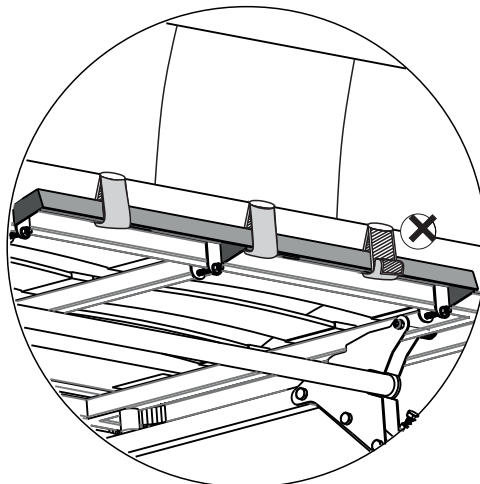
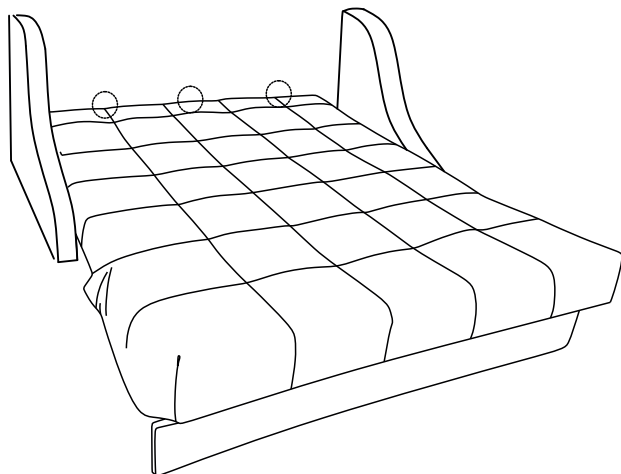
* Circumferința benzii de contact — inel complet

24)

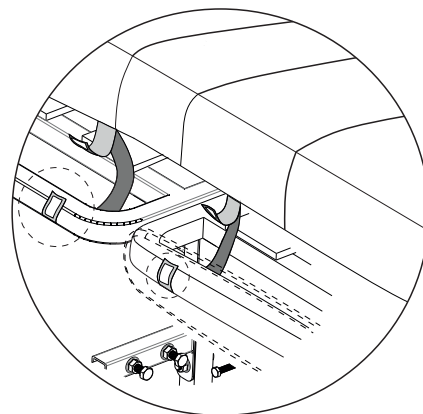
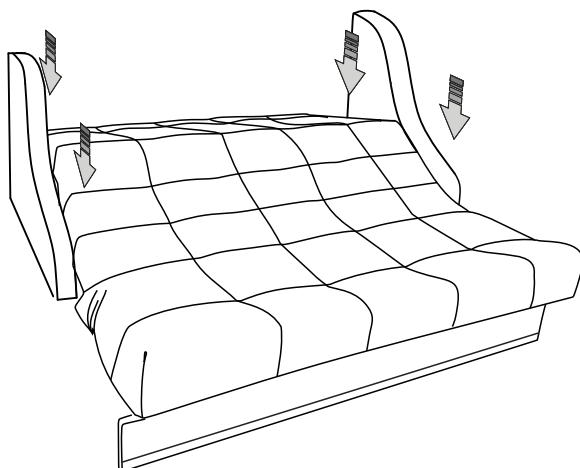


Strângeți excesul de husă de la pliul salteii pentru o transformare mai ușoară

25)

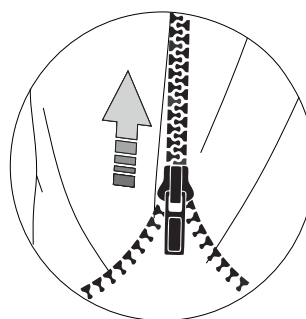
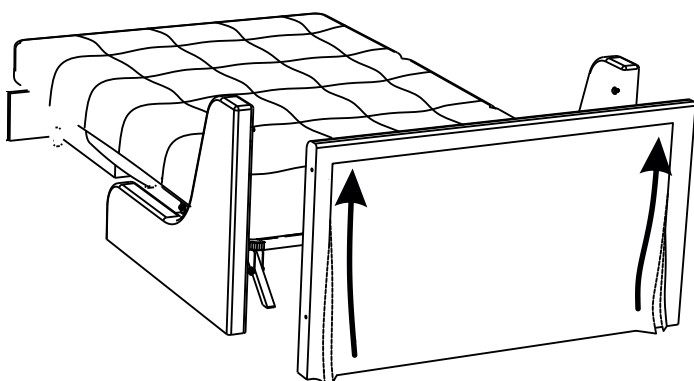


26)



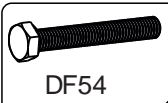
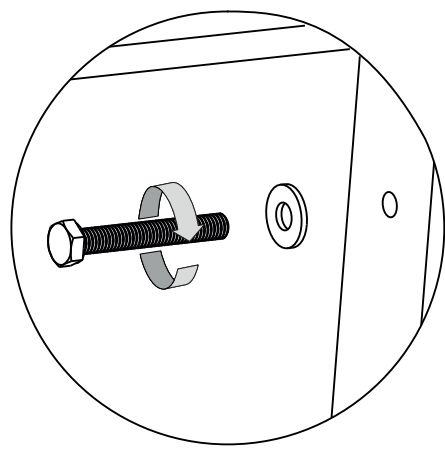
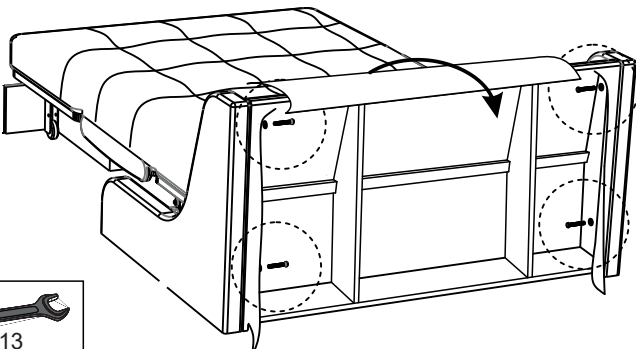
Mutați canapeaua într-o poziție semi-așezată.
În timpul fixării benzile de contact trebuie să fie cât mai strânse posibil.

27)

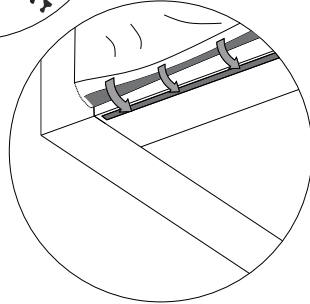
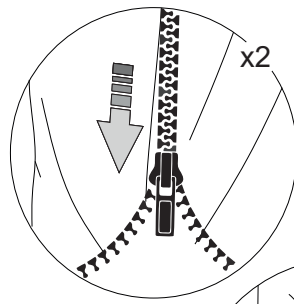
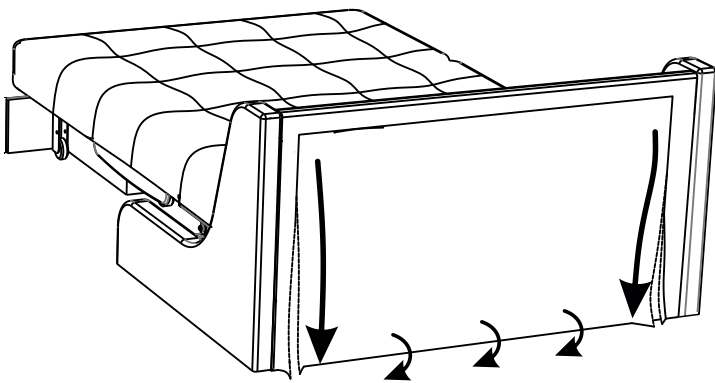


* desfaceți banda de contact din partea inferioară a spătarului

28)

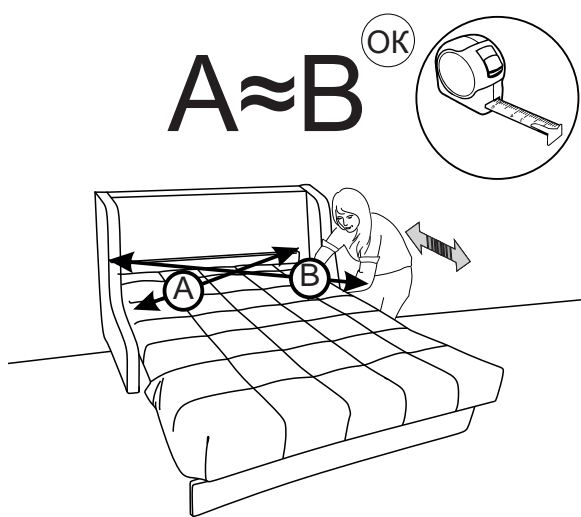
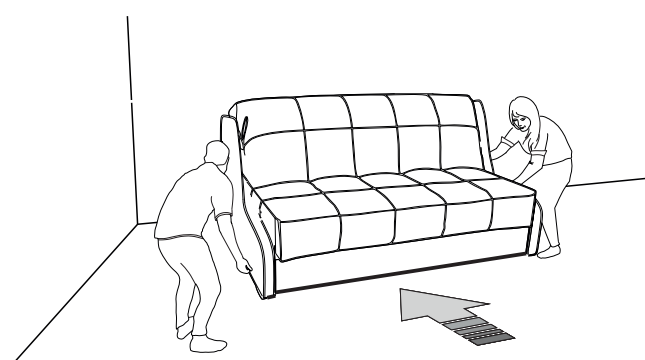


29)



* fixați banda de contact din partea inferioară a spătarului

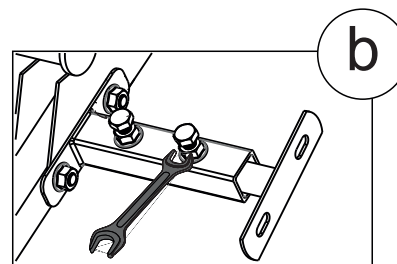
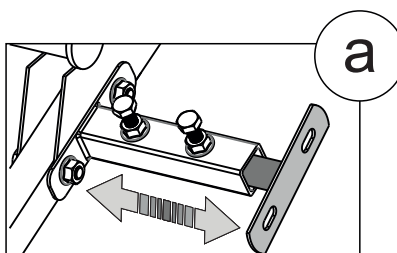
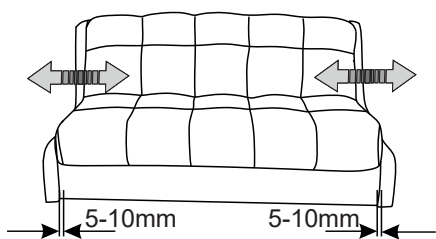
30)



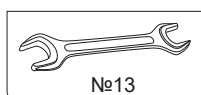
$A \approx B$ OK

Instalați canapeaua într-un loc de utilizare permanentă

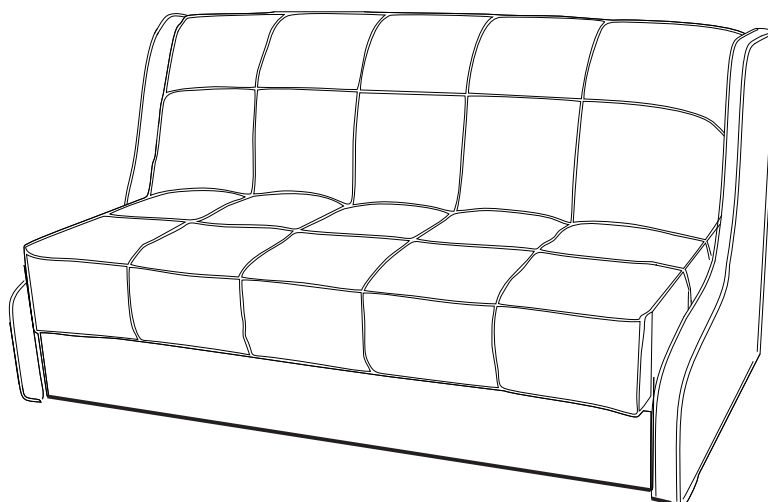
31)



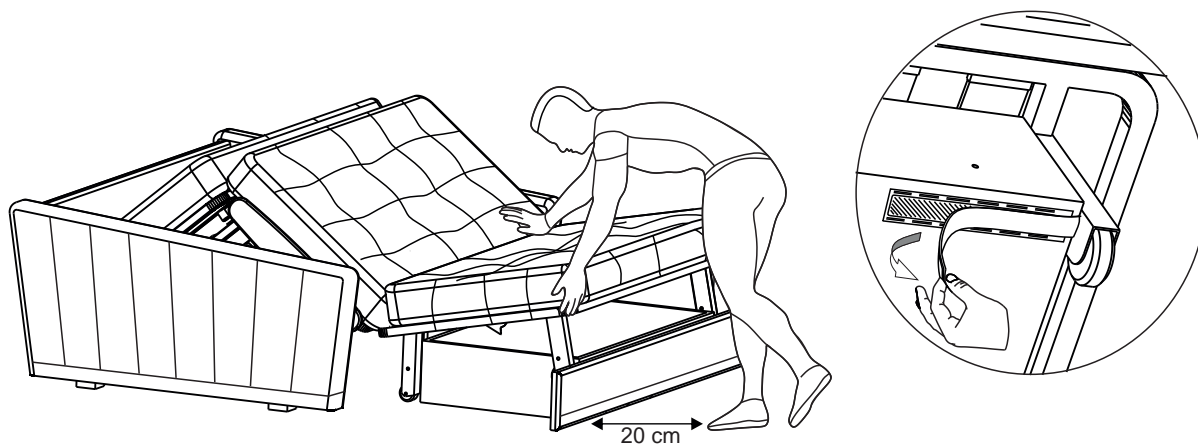
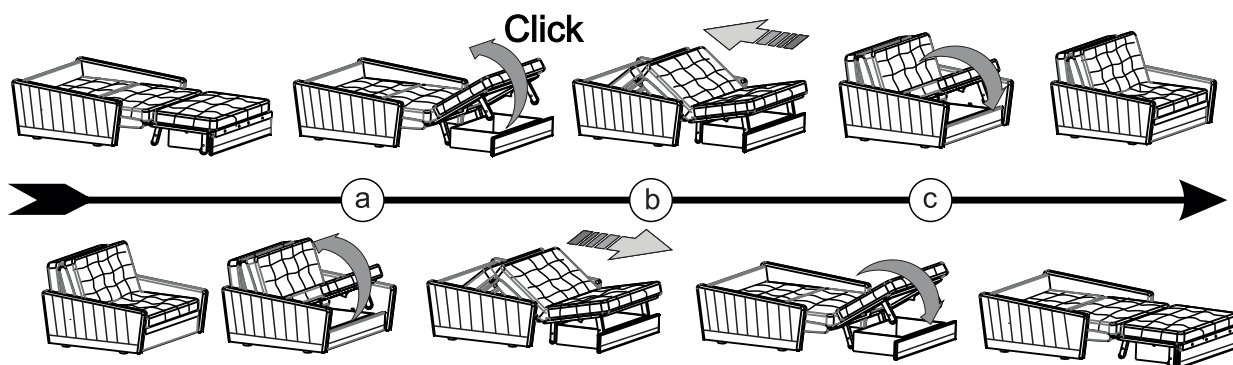
Strângeți strâns!



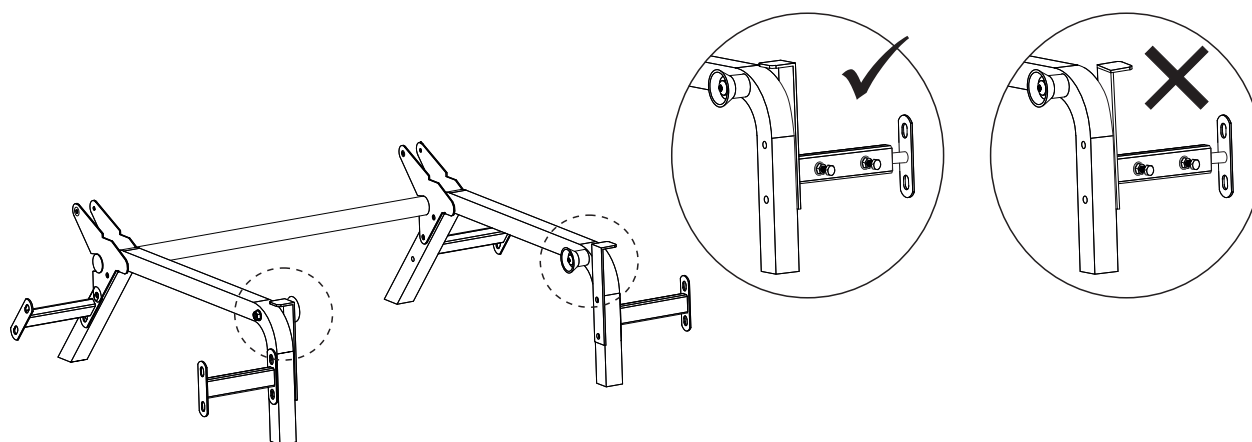
32)



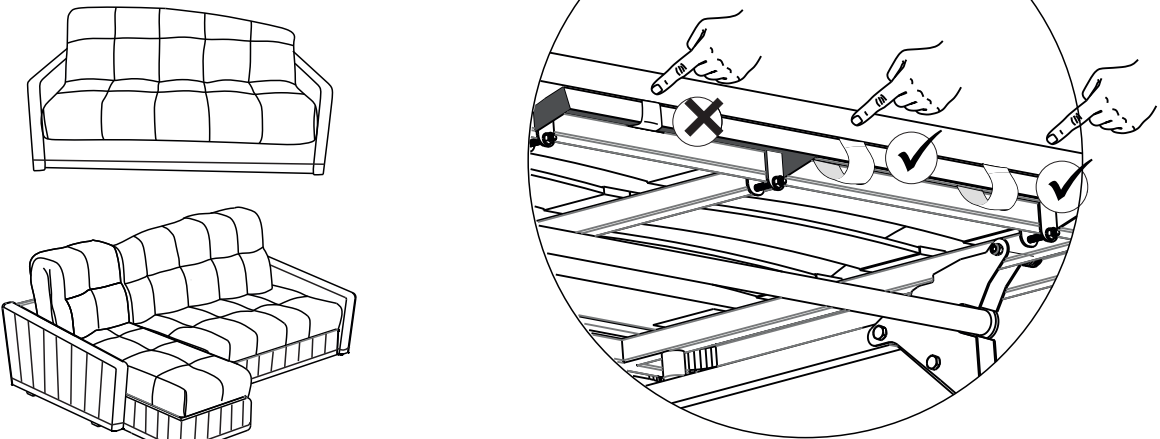
Procedura de transformare a canapelei



Dacă scaunul canapelei nu se ridică, desfaceți patch-urile velcro de transportare.

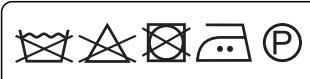
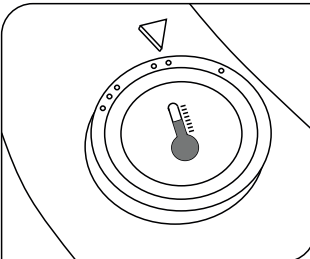
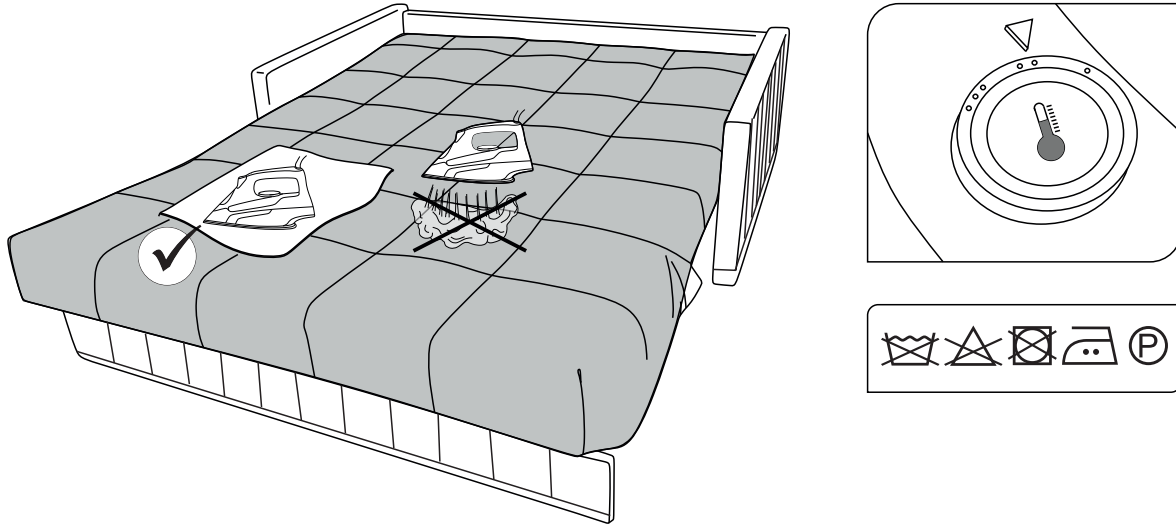
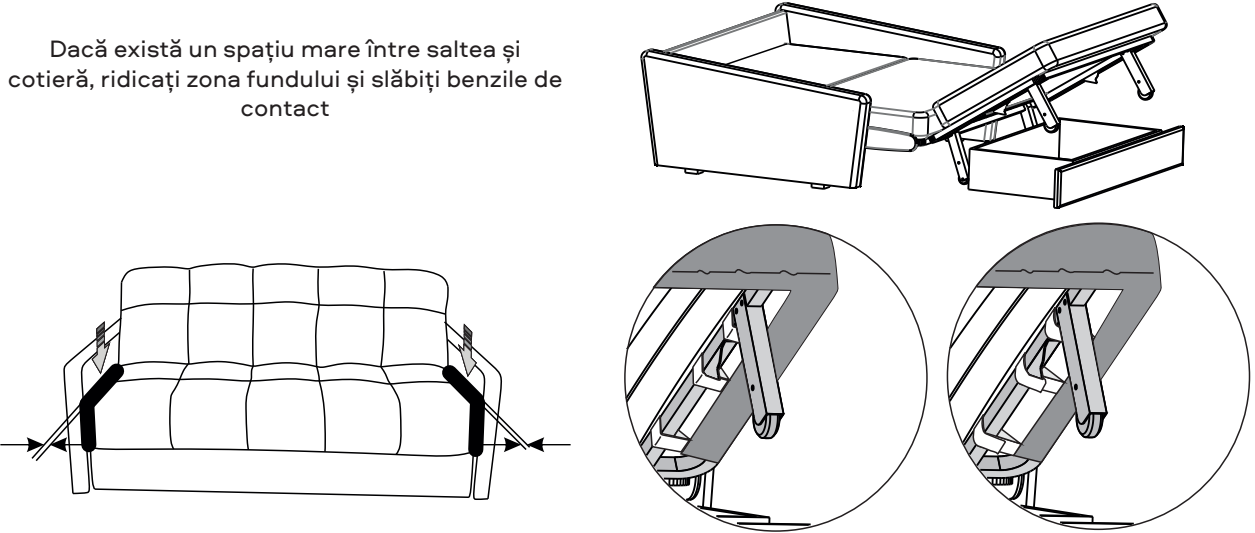


Dacă fundul canapelei nu se mișcă, verificați poziția suporturilor pe mecanism.

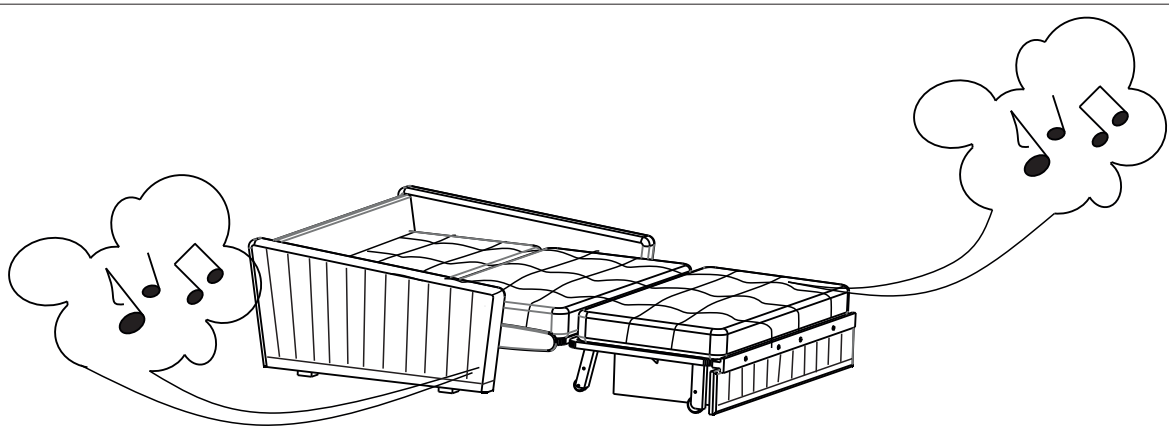


Dacă spatele este înclinat, slăbiți benzile de contact de la tăblie

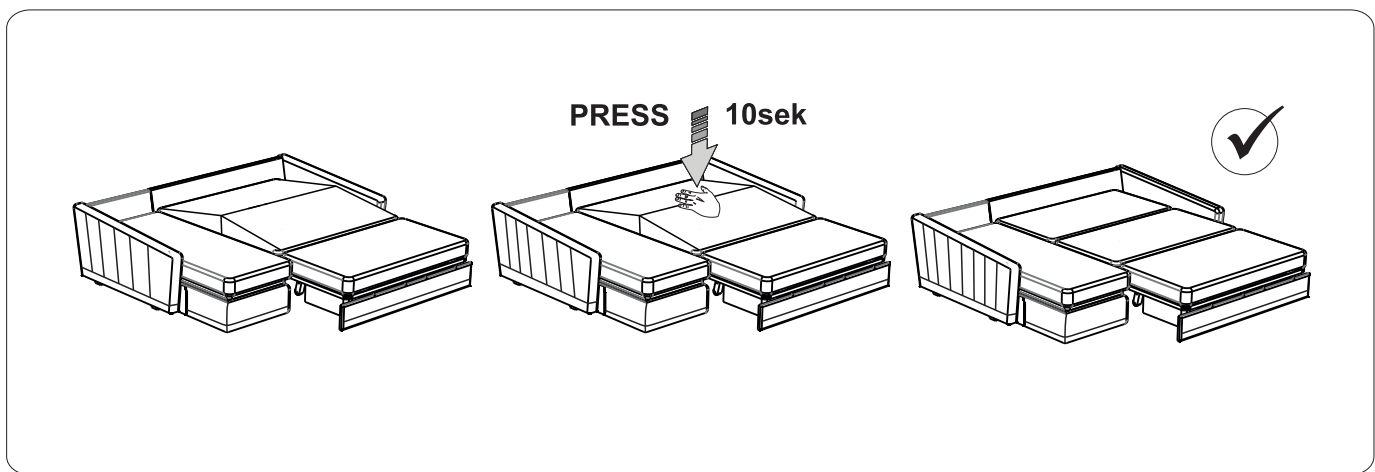
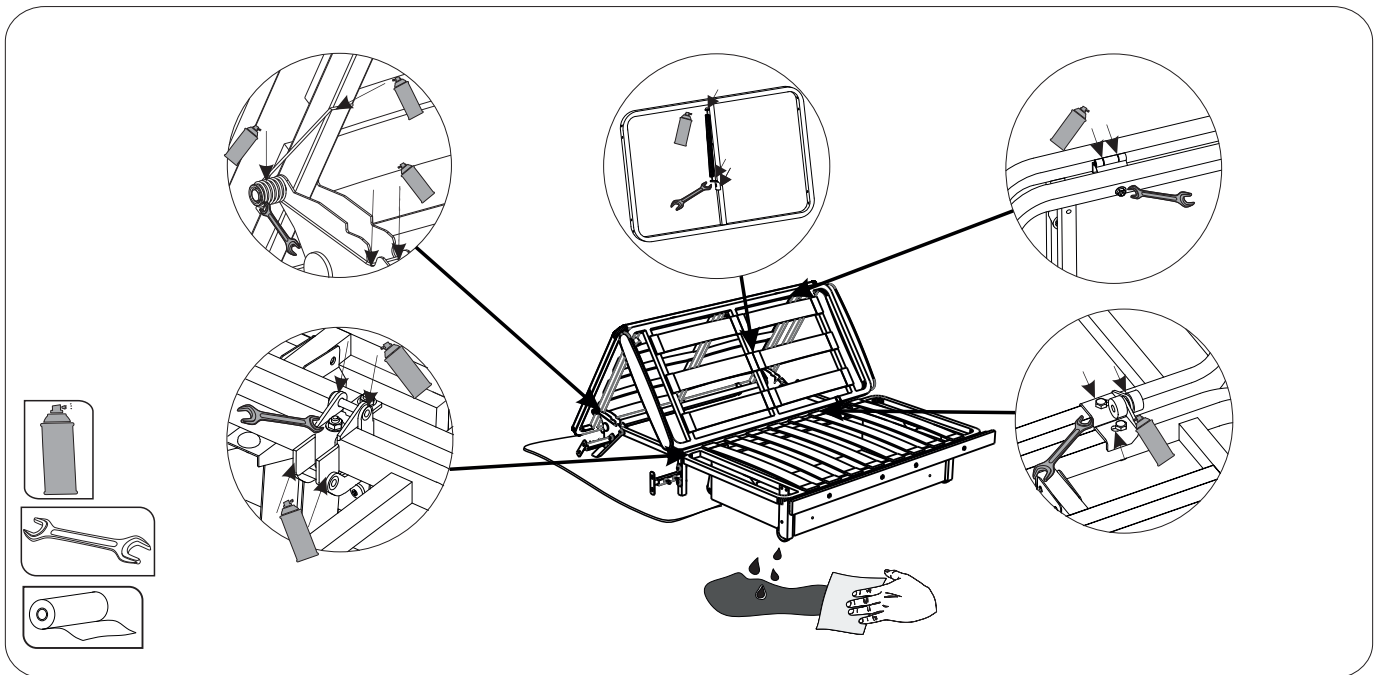
Dacă există un spațiu mare între saltea și cotieră, ridicați zona fundului și slăbiți benzile de contact

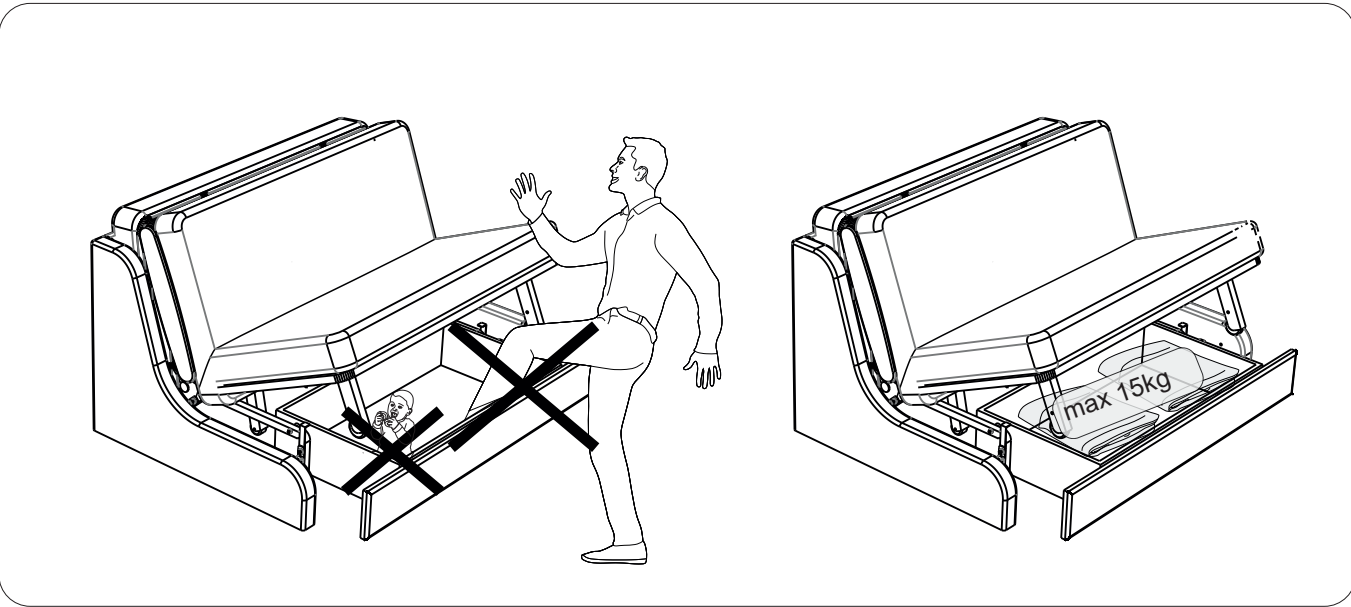
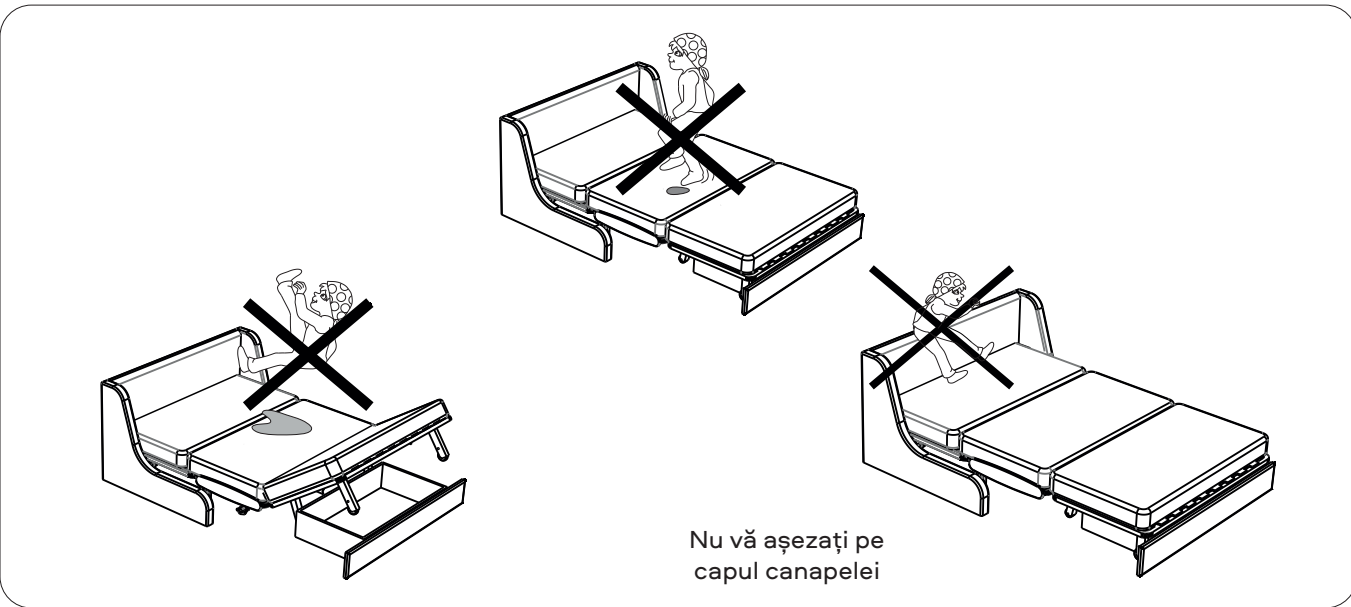
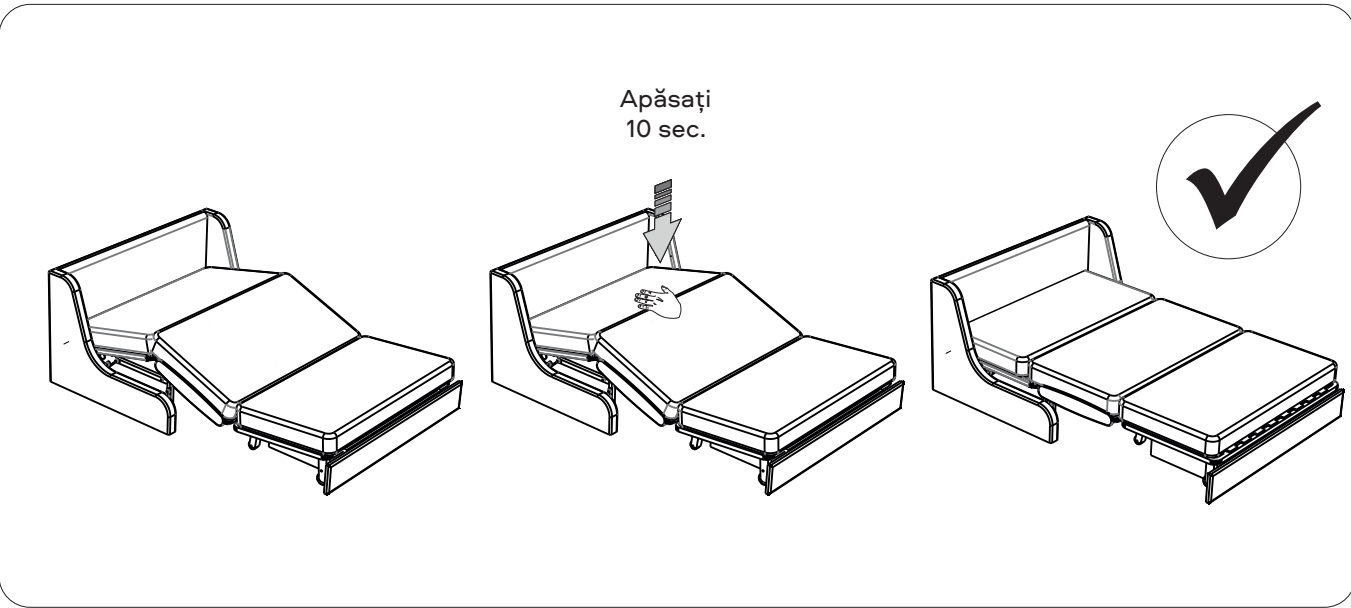


☒ ☐ ☒ ☐ ☐



Țineți minte: Scârțâitul caracteristic al elementelor metalice ale mecanismului în timpul transformării constante este o situație normală. Canapeaua se bazează pe o structură metalică fiabilă, care vă permite să transformați canapeaua într-un pat în fiecare zi. În timpul transformării și funcționării lubrifianțul dintre diferitele noduri ale mecanismului se poate usca și apare frecarea elementelor metalice unele de altele. Pentru a evita această frecare și scârțâitul mecanismului în timpul transformării sau funcționării este important să respectați următoarele recomandări:
Dacă apare un scârțâit, ungeți elementele de frecare ale mecanismului, strângeți conexiunile.
Ungeți cel puțin o dată la 6 luni.

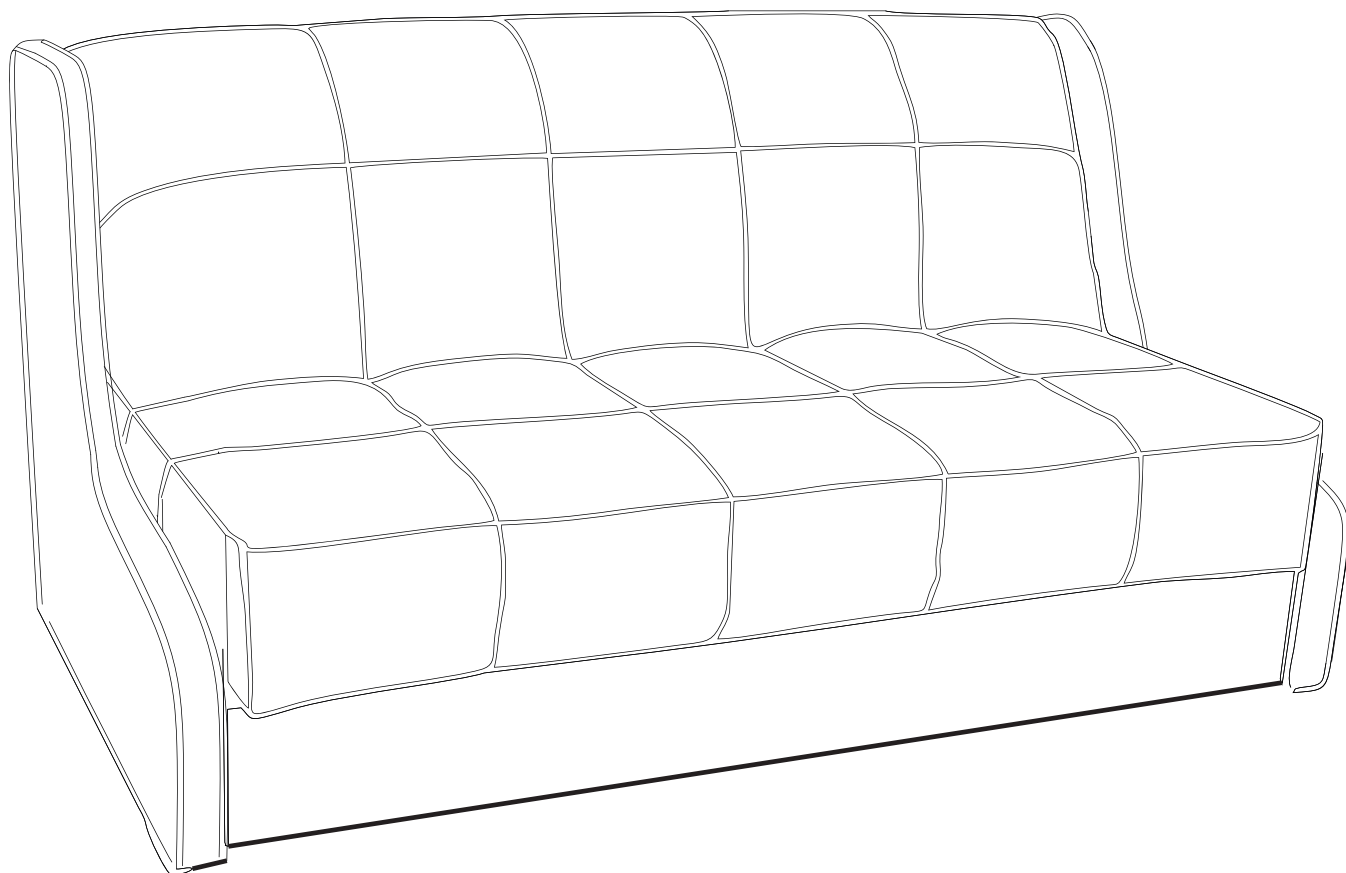




PERSEY


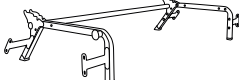



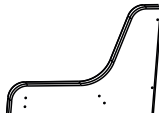
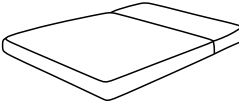

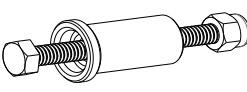
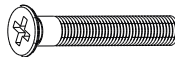

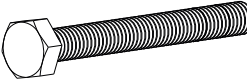
FR

NOVA



Sleep.8




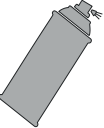
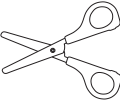
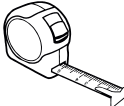
Liste des pièces

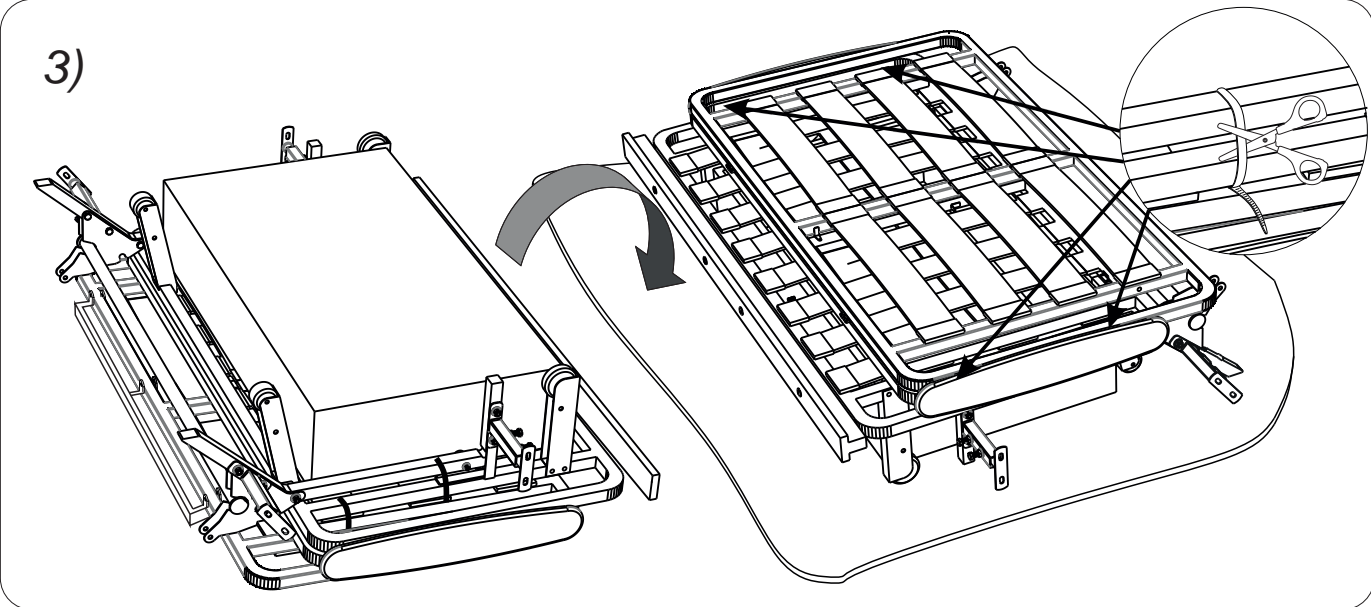
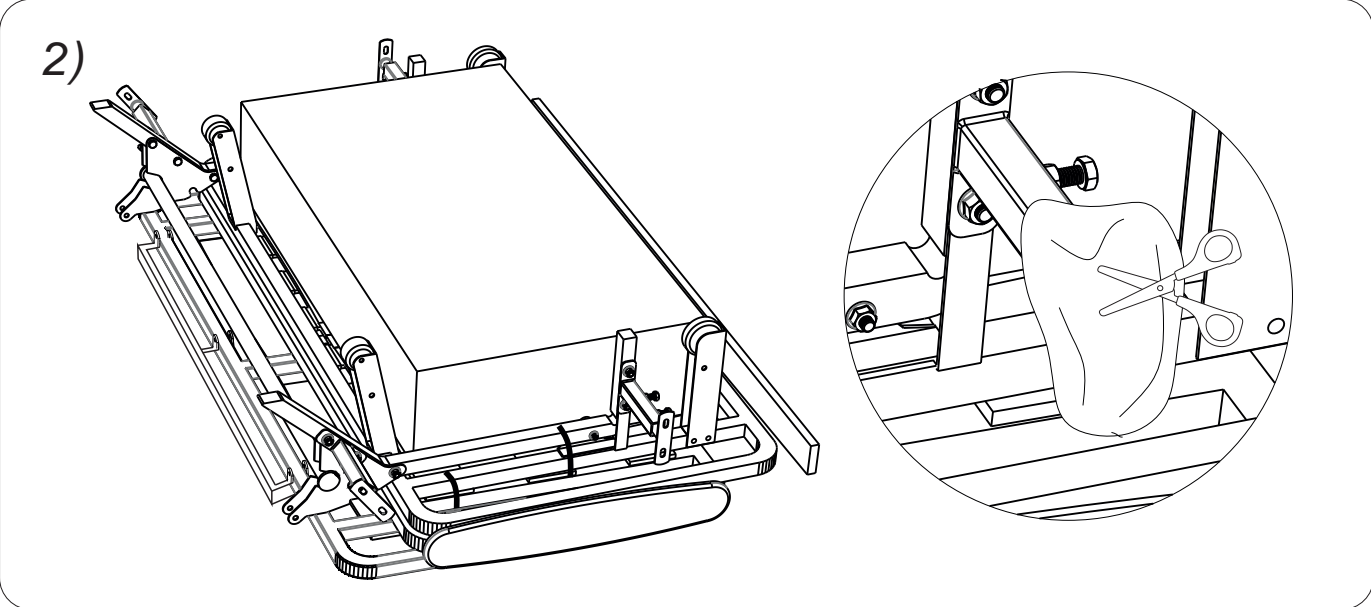
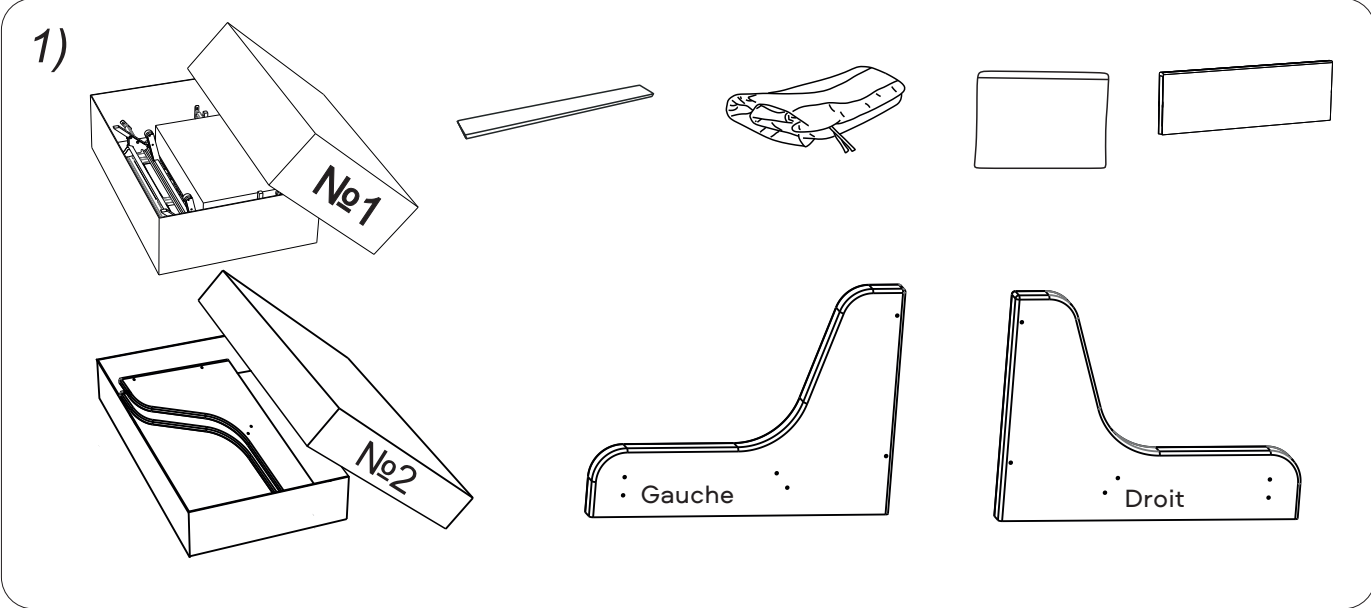
Emballage	Pièce	Article	Désignation	Quantity
N° 1		D01	Mécanisme de transformation	1
		D26	Mécanisme de transformation support	1
		D04	Dossier	1
		D05	Cadre de base	1
		D07	Housse	1
			Notice d'assemblage	1
			Emballage avec accessoires	1
N° 2		D06	Accoudoirs	2
Bought separately		D20	Matelas	1
Emballage avec accessoires		DF42	Rondelle agrandie	4
		DF02 DF15 DF16	Boulon M6x65 Manche en plastique Écrou	2
		DF11	Vis M6x30	3
		DF31	Ressort avec crochets	2
		DF54	Boulon M8x55	12

Avant assemblage:

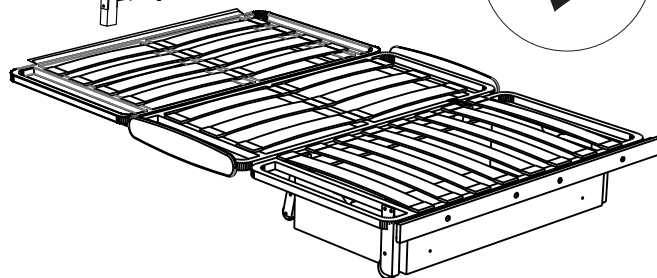
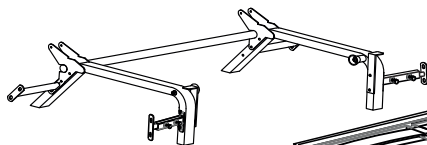
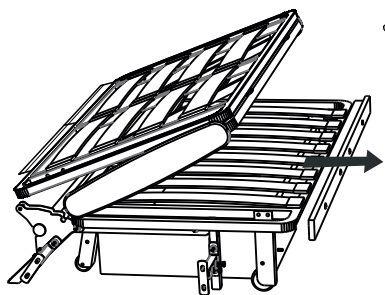
- 1. Vérifiez l'apparence et l'intégrité des pièces dans l'emballage!** Les réclamations pour dommages ne sont acceptées que pour les produits SANS traces d'assemblage.
- 2. Gardez l'emballage et la notice jusqu'à la fin d'assemblage!** Si, au cours du processus d'assemblage, un défaut et une incomplétude du produit sont détectés, il est nécessaire de garder l'emballage jusqu'à ce que le représentant de la société commerciale parte pour vous.
- 3. Vérifiez le nombre de pièces et d'accessoires selon la liste.** Le fabricant se réserve le droit d'apporter des modifications structurelles au produit, de remplacer les accessoires et les pièces métalliques par des éléments similaires qui n'aggravent pas l'apparence et n'affectent pas les propriétés fonctionnelles du produit. S'il est incomplet ou cassé, encerclez le numéro de pièce manquante et informez le magasin pour un remplacement.
- 4. Respectez l'ordre d'assemblage indiqué dans cette notice!** Si les instructions d'assemblage et notices d'utilisation ne sont pas suivies, la garantie du fabricant sera annulée.
- 5. Pour installer le canapé convertible, choisissez une zone plane du sol!** Si le sol est incurvé, ou s'il y a de grands tapis il peut y avoir des écarts dans le fonctionnement du mécanisme de transformation du canapé convertible, des distorsions de la forme du produit.
- 6. 2 personnes sont nécessaires pour l'assemblage du canapé convertible.** Déplacez toutes les pièces avec précaution, sans à-coups, empilez-les de la manière stable, ne les laissez pas tomber ou heurter !
- 7. Déplacez les meubles et les accessoires en les soulevant légèrement.** Cela permettra d'éviter la déformation et la casse.
- 8. Veuillez lubrifier le mécanisme de transformation lors de l'assemblage conformément aux instructions!** Cela va aider à éviter l'apparition de grincements prématurés. Répétez la lubrification, serrez les vis et les écrous visiblement desserrés au moins une fois tous les six mois.

Pour assemblage il vous faut:

	Tournevis cruciforme
	Clé à fourche N°13 x 1 Clé à fourche N°10 x 2
	Serviette en papier
	Lubrifiant siliconé en spray
	Ciseaux
	Roulette d'arpenteur

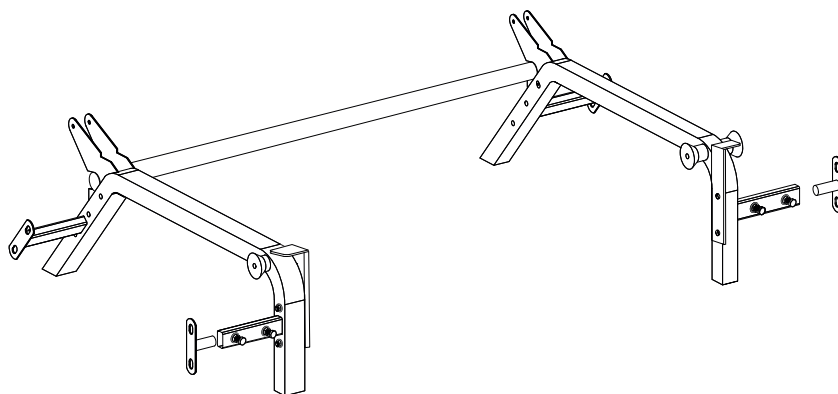
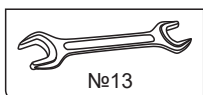
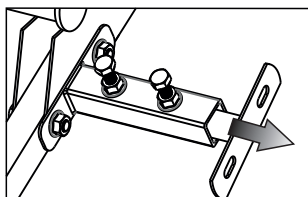
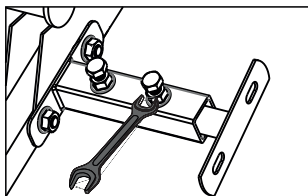


4)

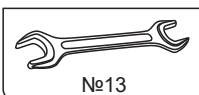
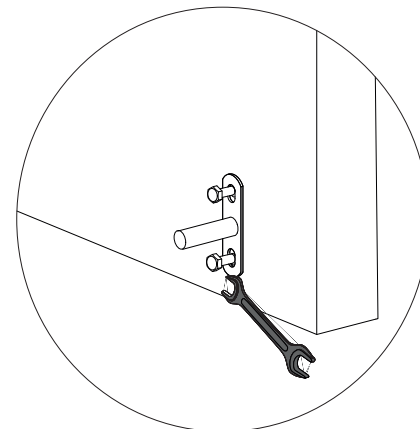
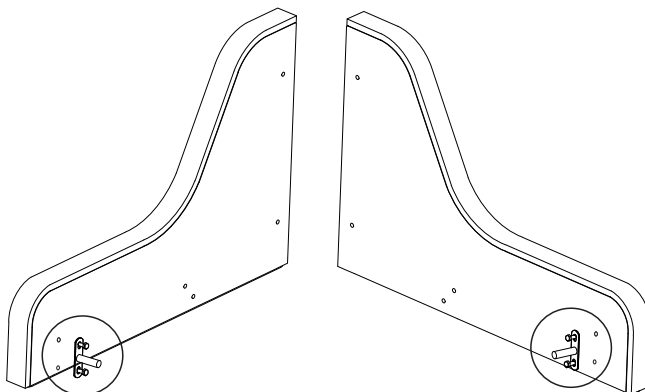


Retirez le cadre de la base

5)

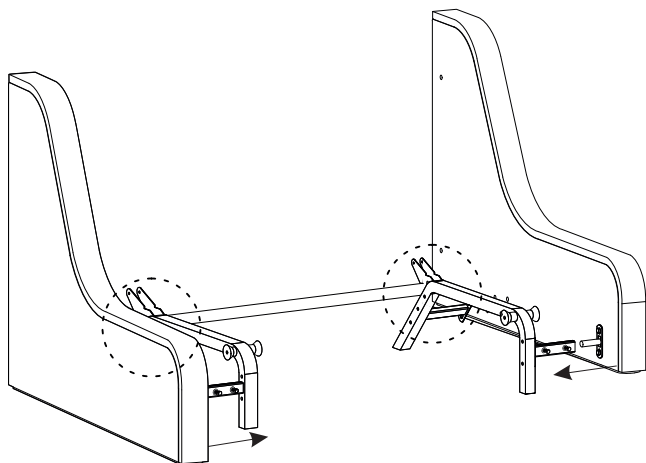


6)



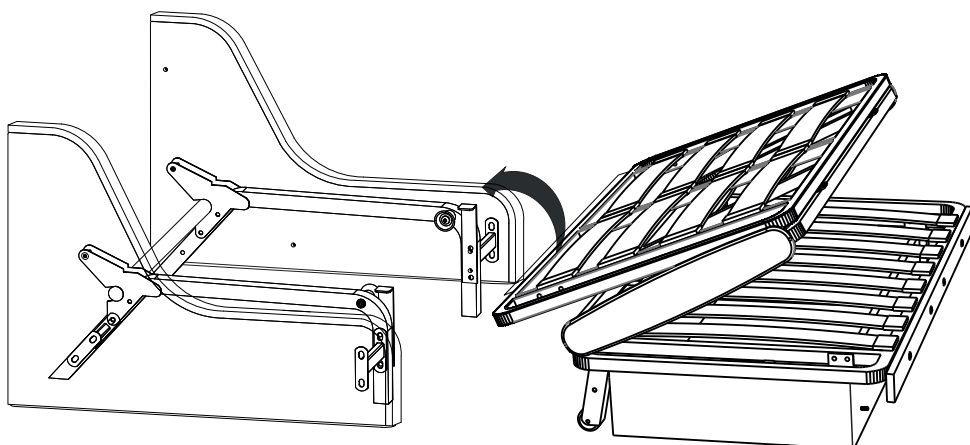
7)

Ne serrez pas les vis du support.



Vissez les supports d'arrière. Ne serrez pas les boulons des supports de devant.

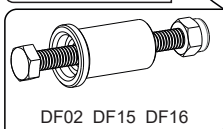
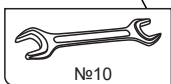
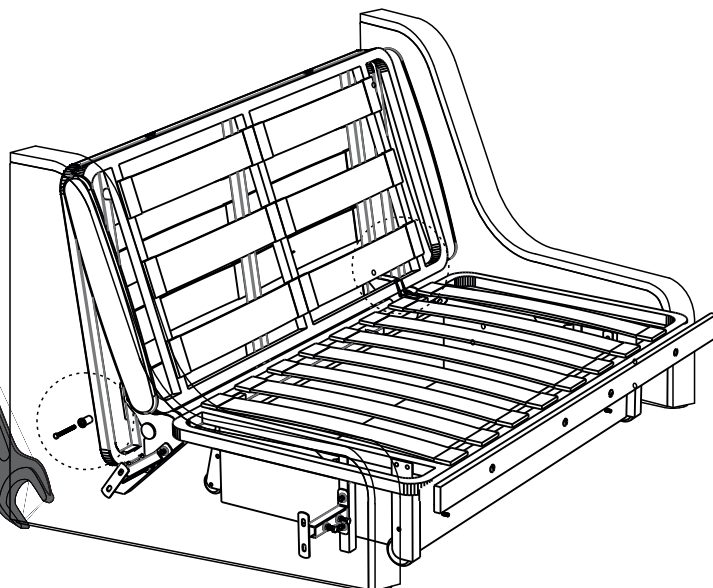
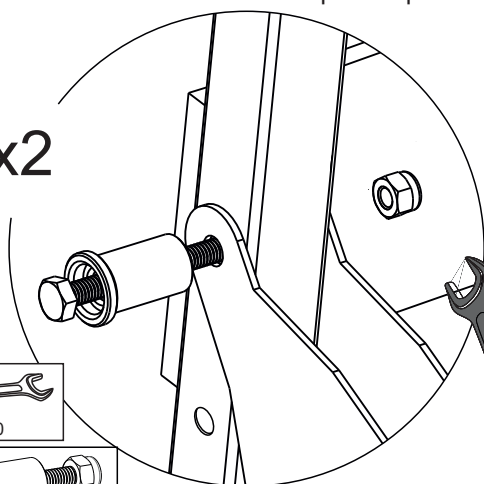
8)

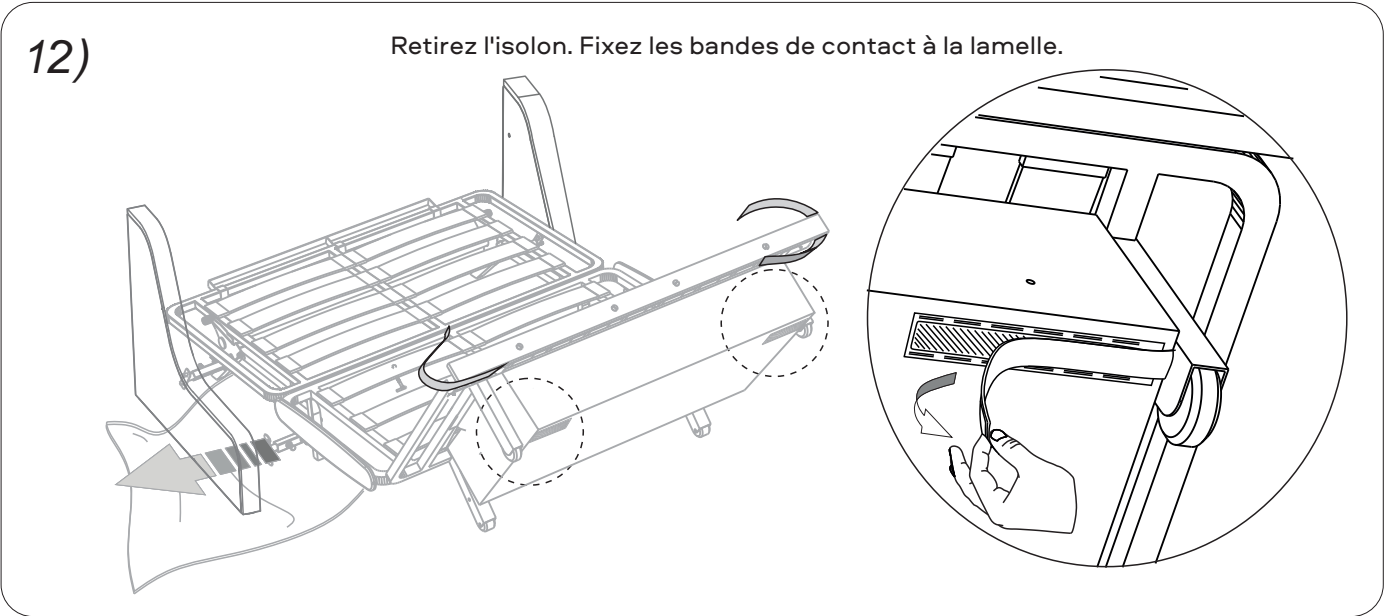
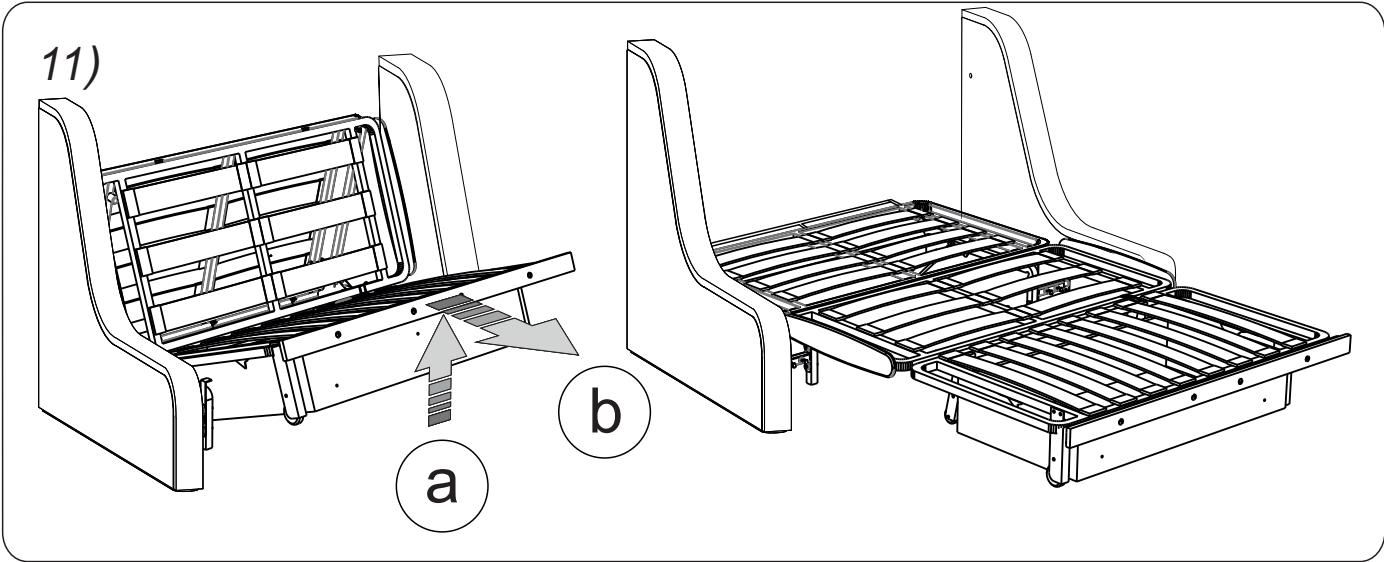
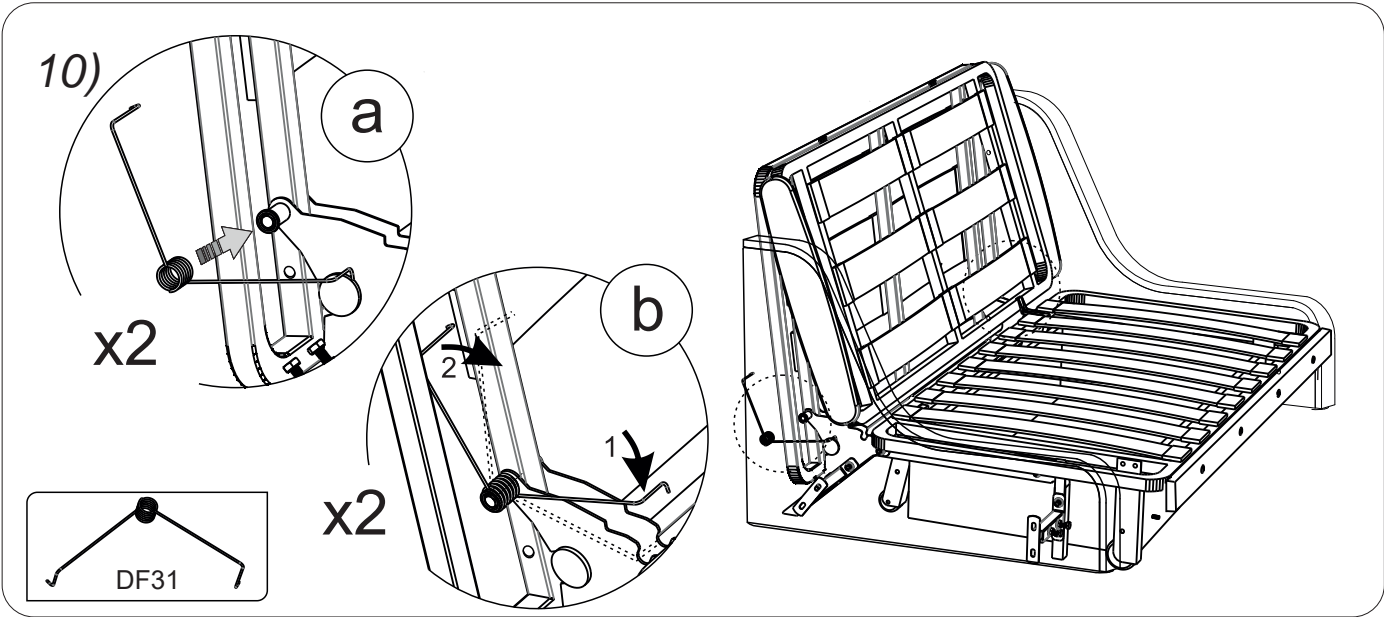


9)

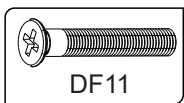
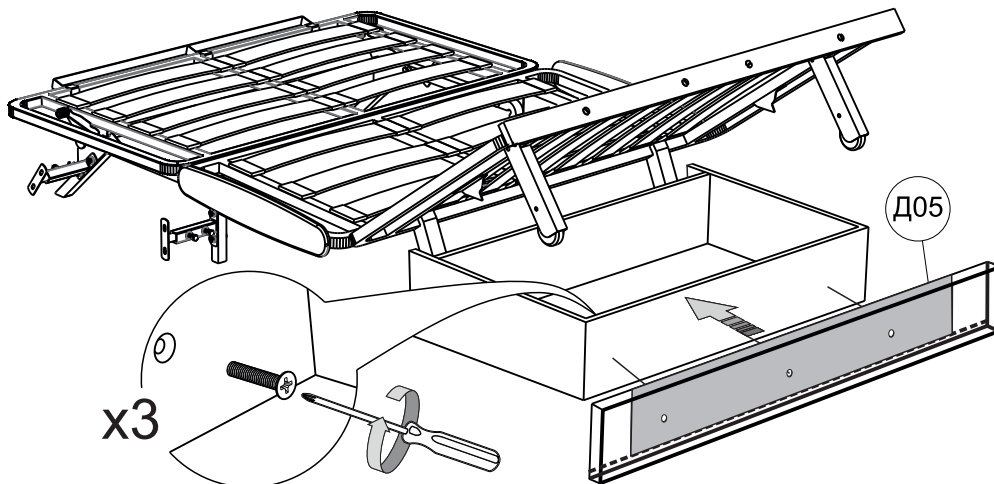
Ne serrez pas trop.

x2



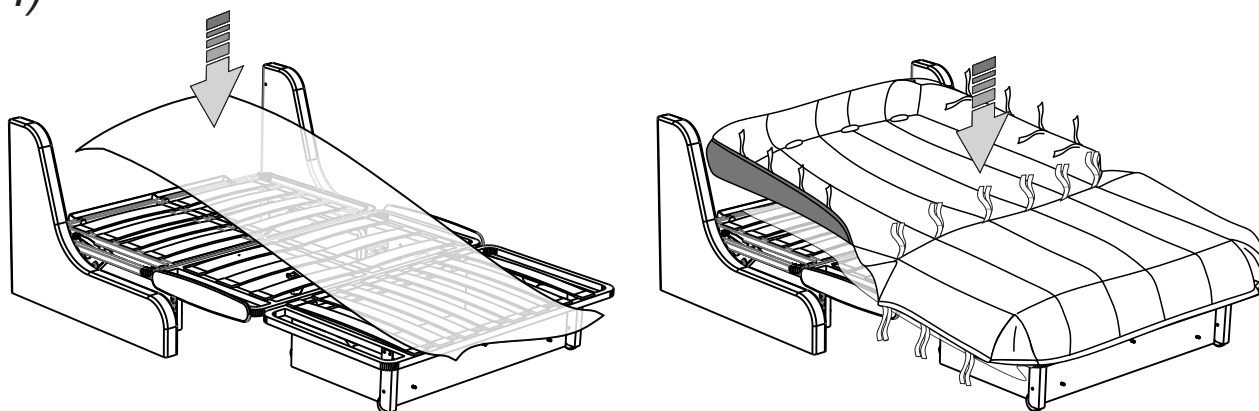


13)



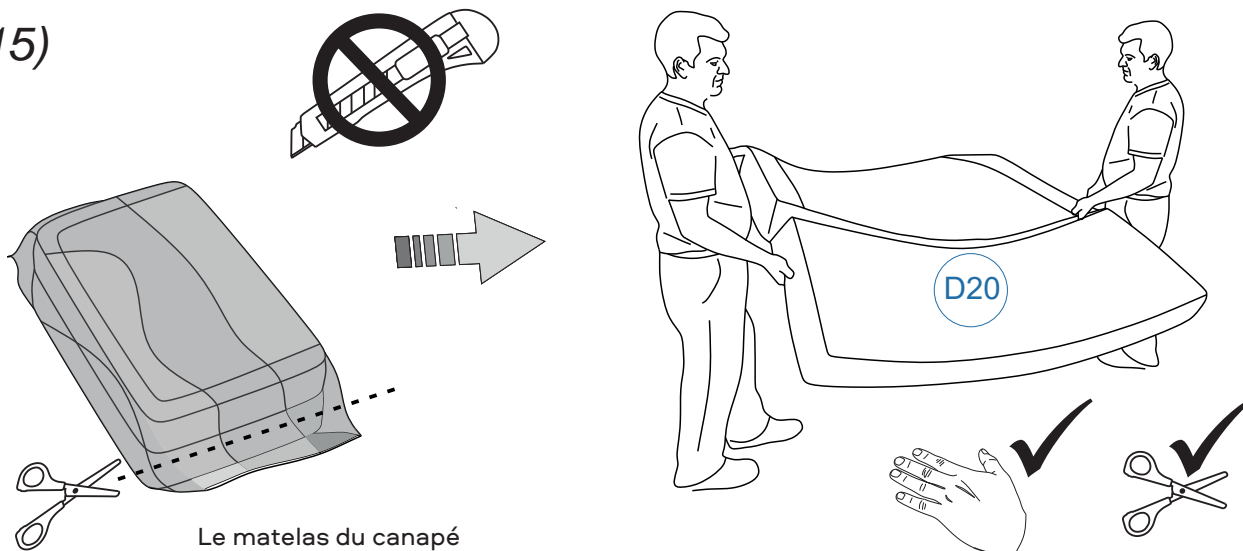
Le bas du cadre est déterminé par la présence d'une bande de bride.

14)



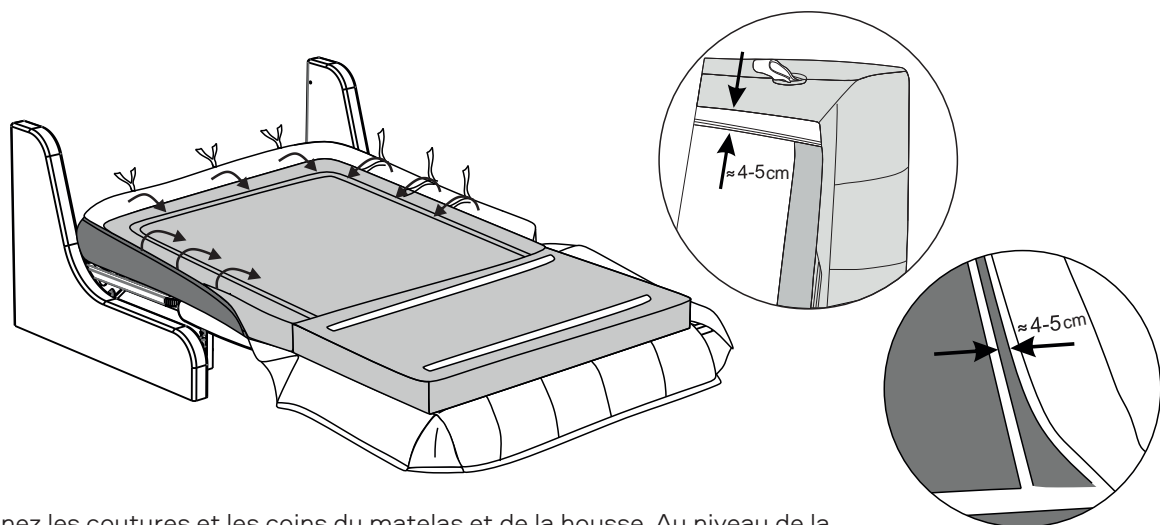
Couvrez le mécanisme de pellicule rigide pour protéger la housse contre la graisse.

15)



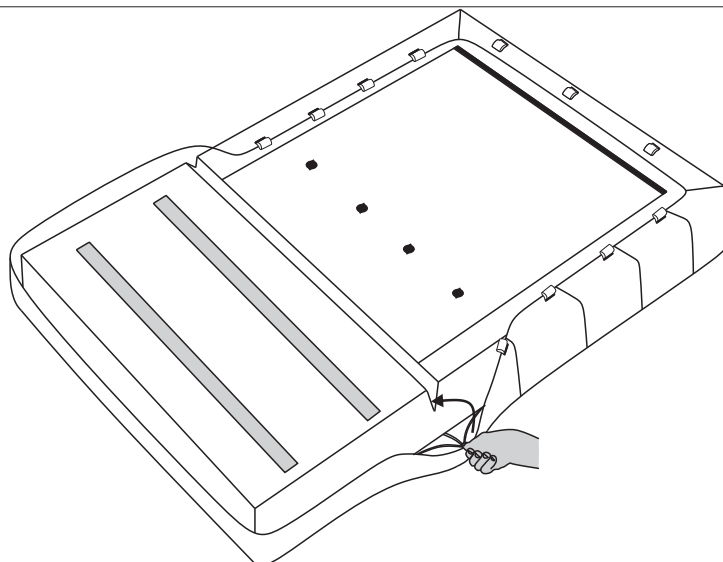
Le matelas du canapé

16)



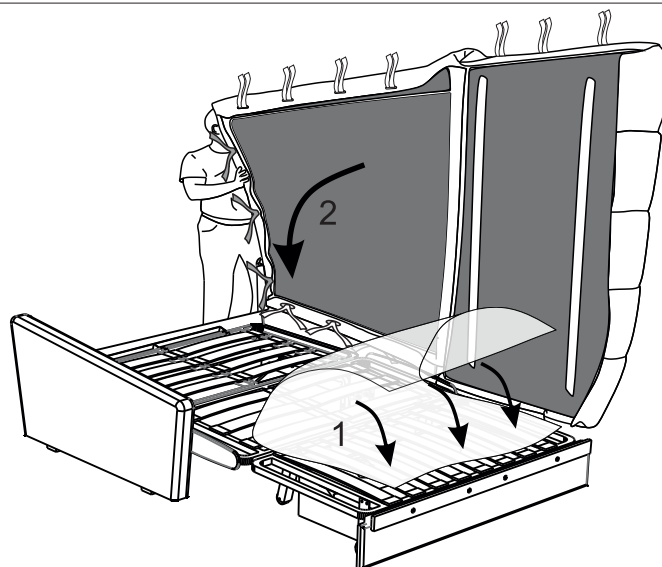
Alignez les coutures et les coins du matelas et de la housse. Au niveau de la tête de lit, enfillez les bandes de contact dans les trous de la housse.

17)

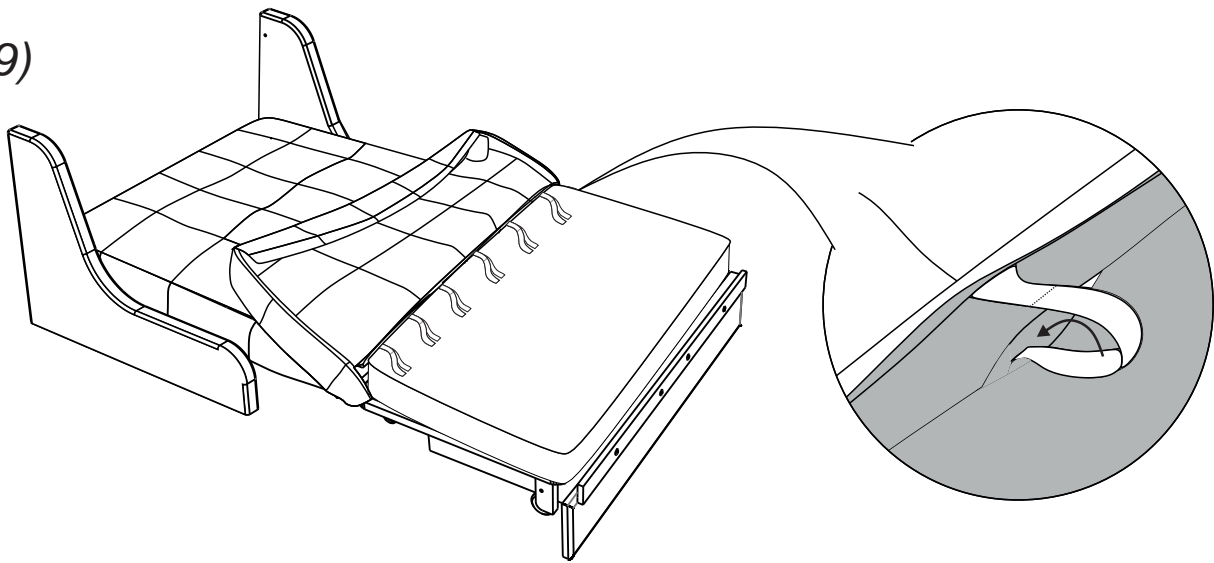


Alignez la couture de la housse et du matelas.

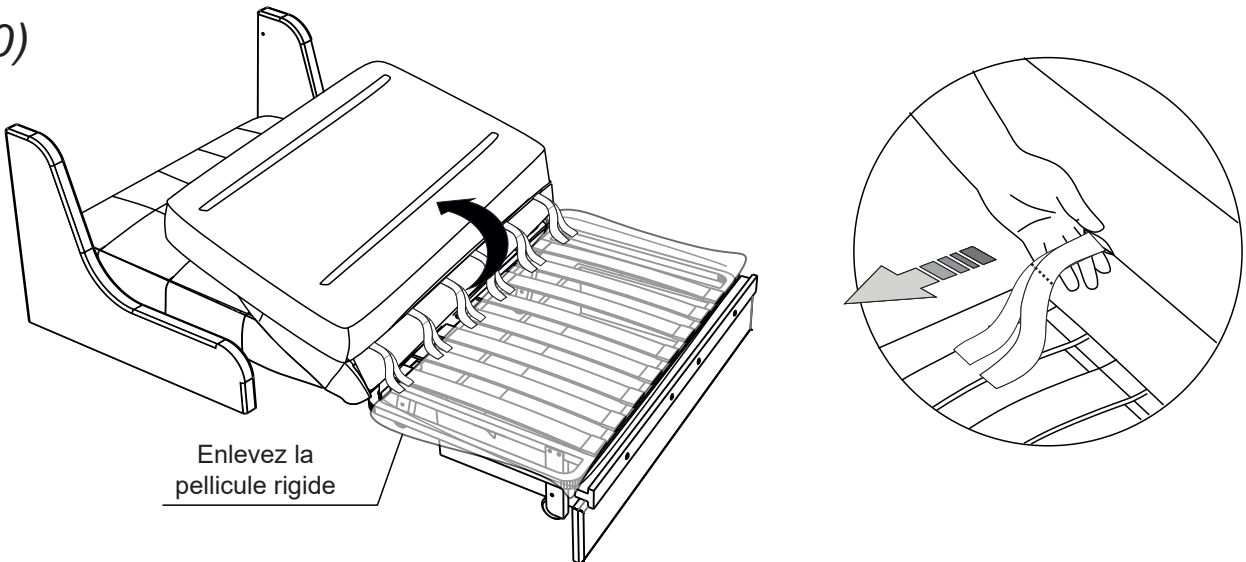
18)



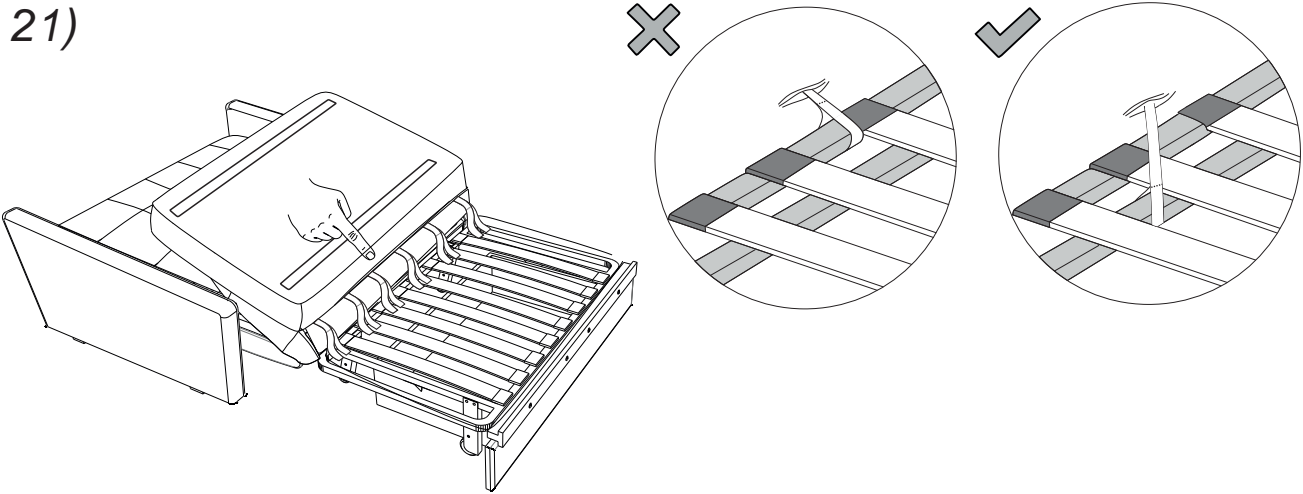
19)



20)



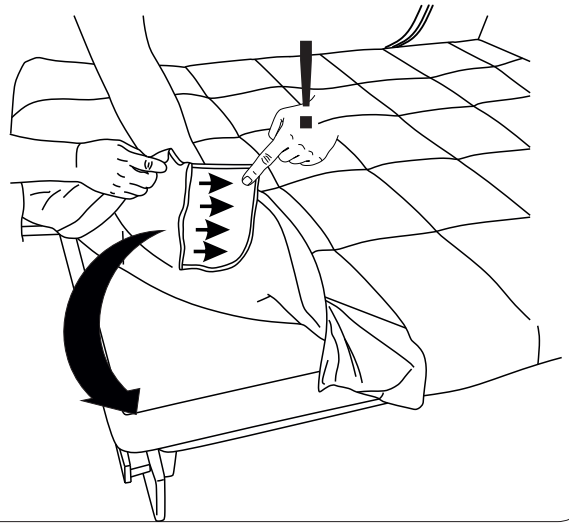
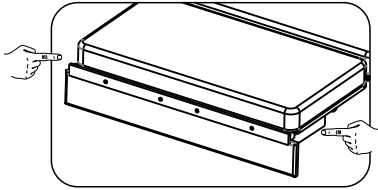
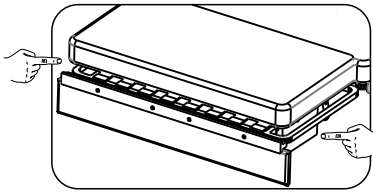
21)



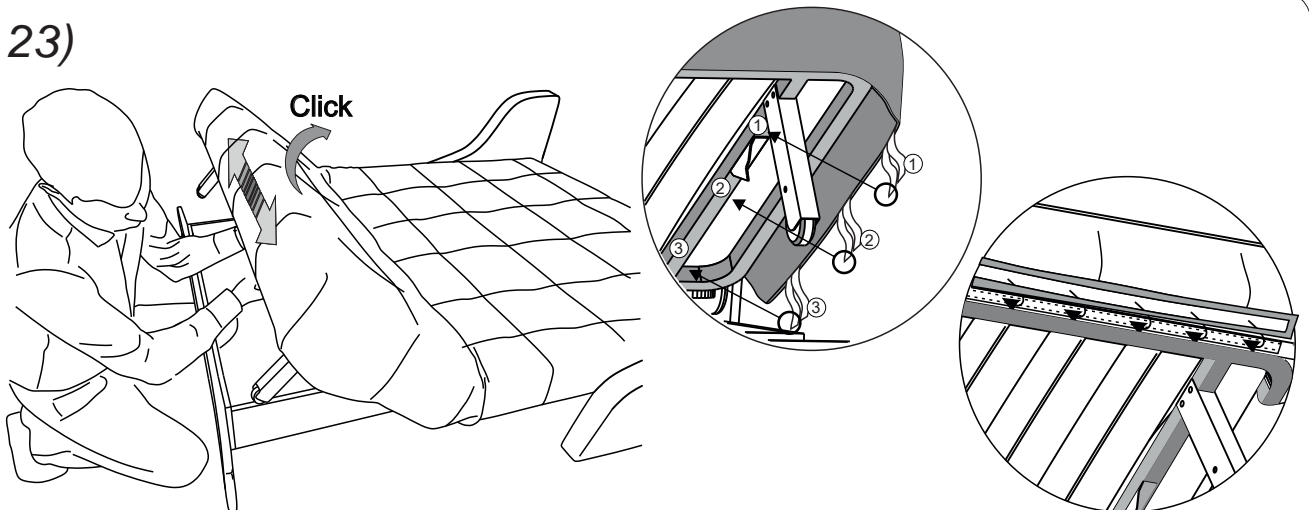
Accrochez les bandes de contact en tirant fermement jusqu'à la ligne de couture.

22)

Le matelas ne doit pas dépasser de plus de 1 cm du bord des lattes.

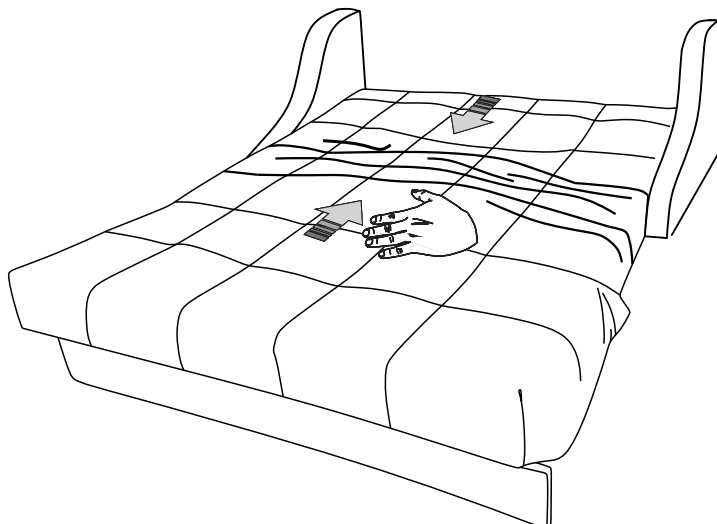


23)



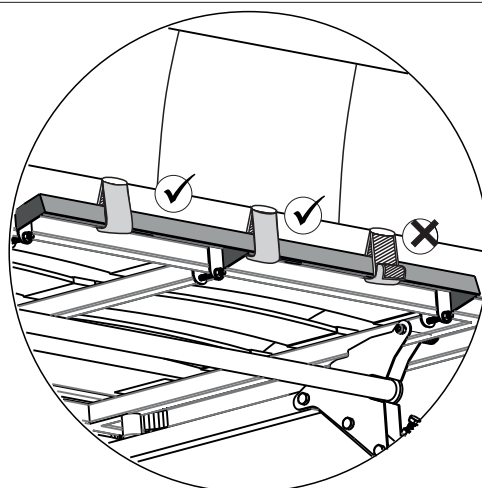
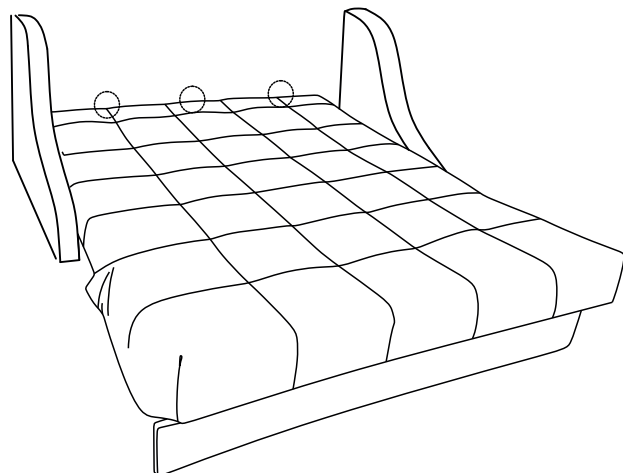
*Le tour de la bande de contact est un anneau complet

24)

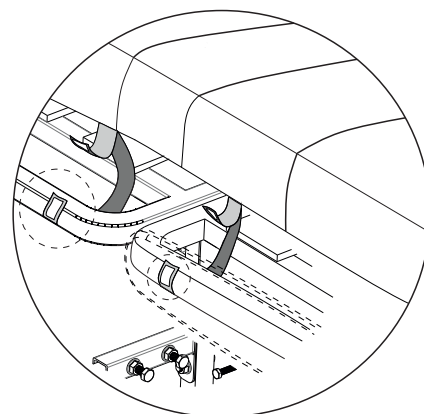
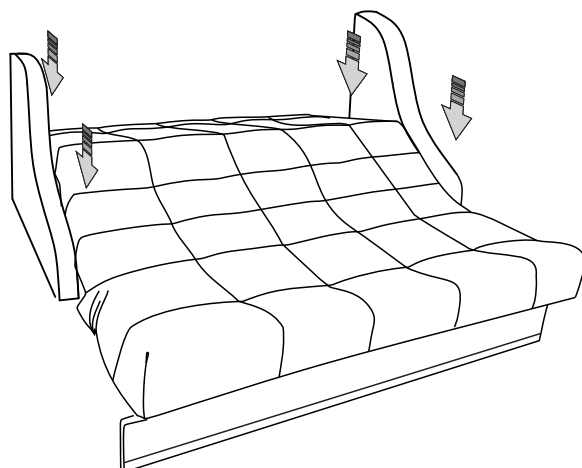


Pour rendre la transformation plus facile, réunissez l'excédent de la housse à l'endroit de pliage du matelas.

25)

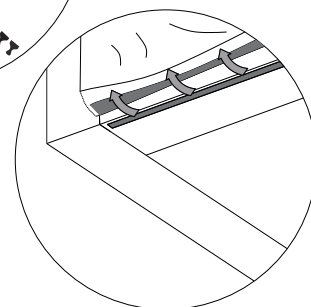
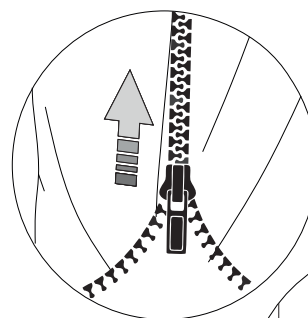
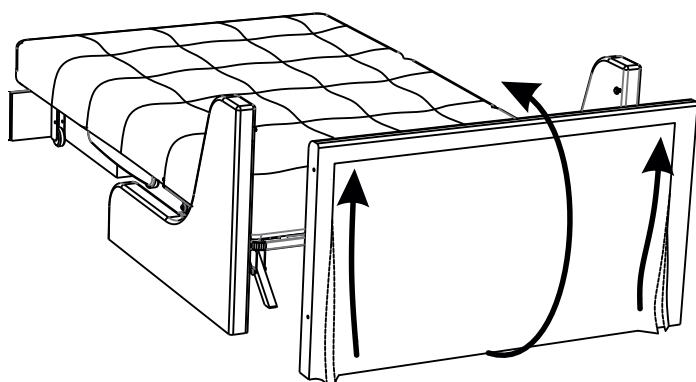


26)



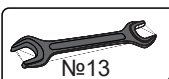
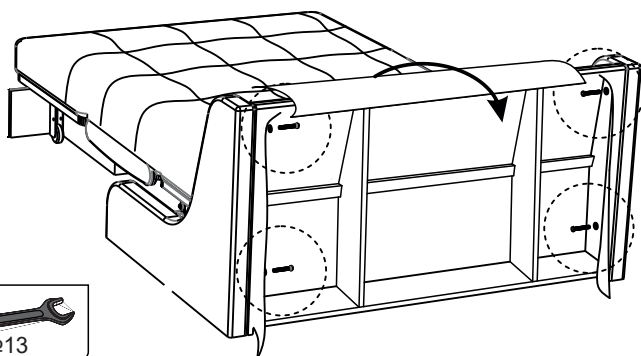
Lors de la fixation, le canapé doit être demi-déplié et les bandes de contact doivent être serrées au maximum.

27)

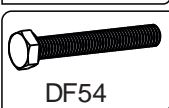


* détachez la bande de contact du bas du dossier du lit

28)



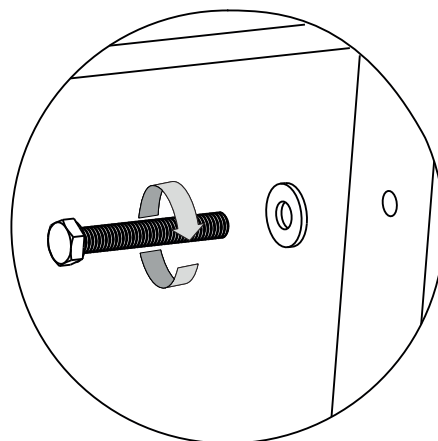
№13



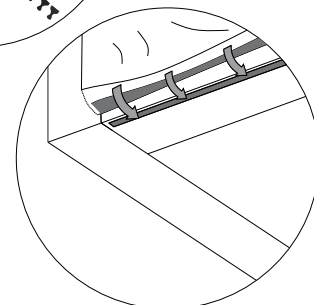
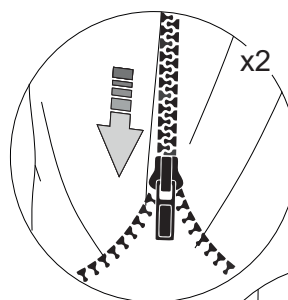
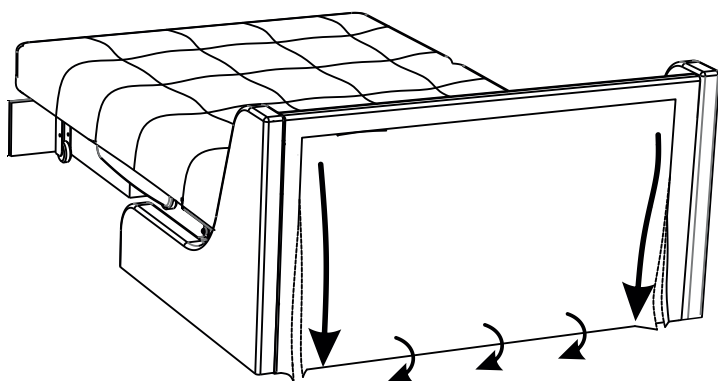
DF54



DF42

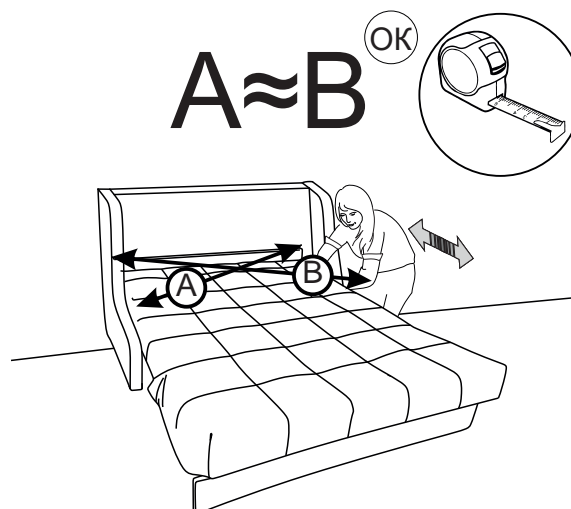
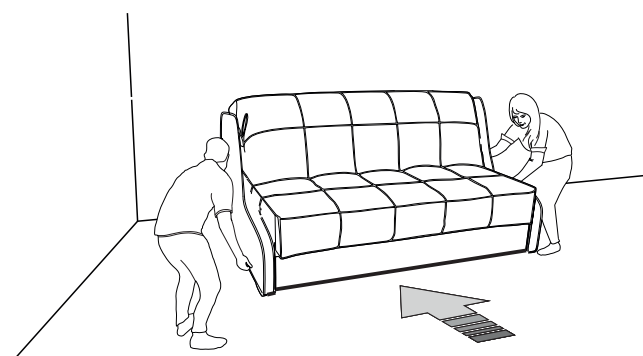


29)



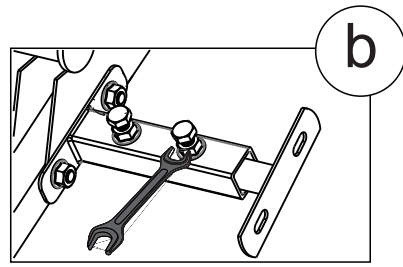
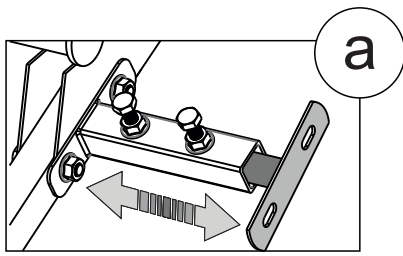
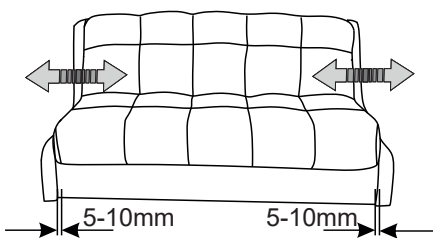
* fixez la bande de contact au bas du dossier du lit

30)

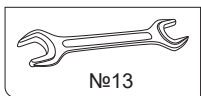


Installez le canapé dans un endroit de son exploitation permanente.

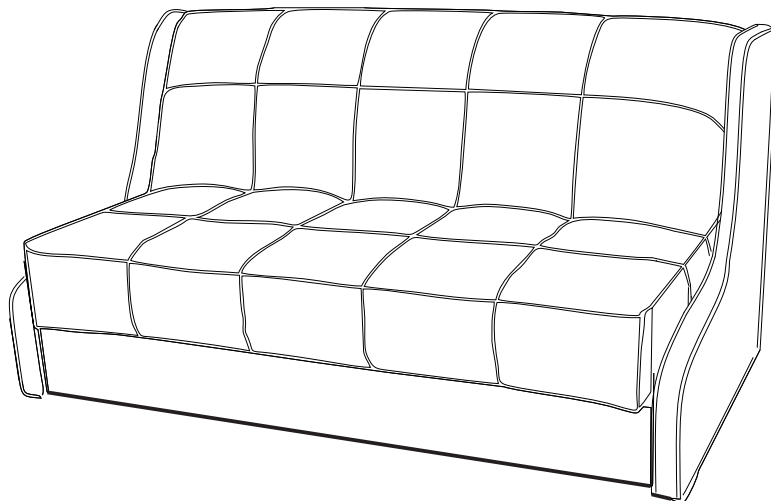
31)



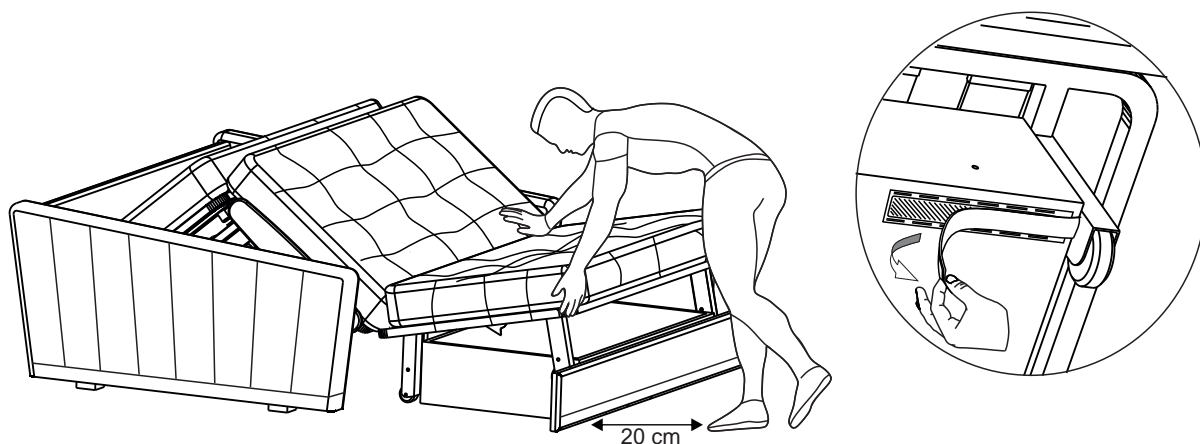
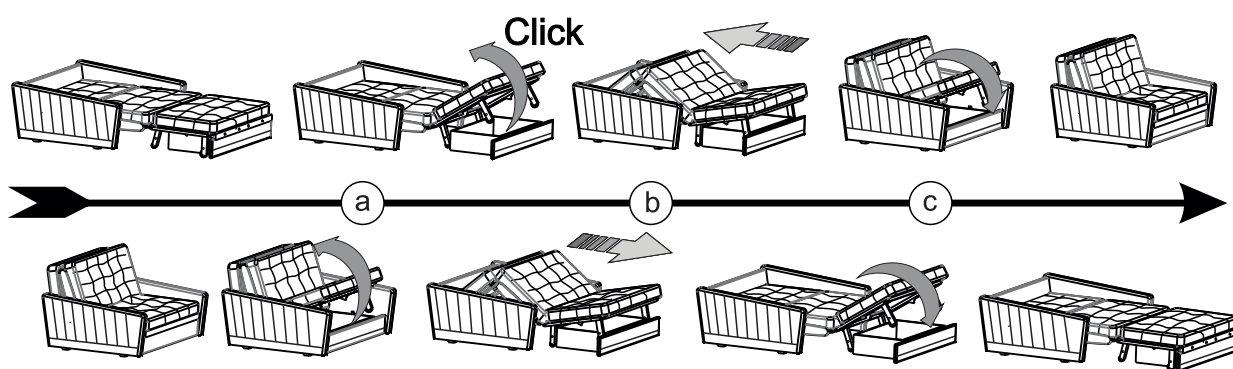
Serrez !



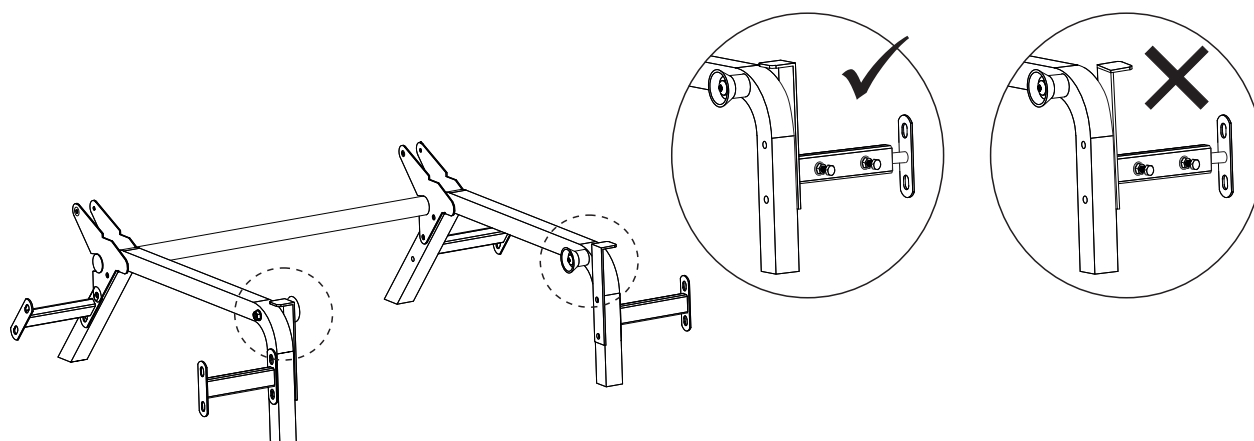
32)



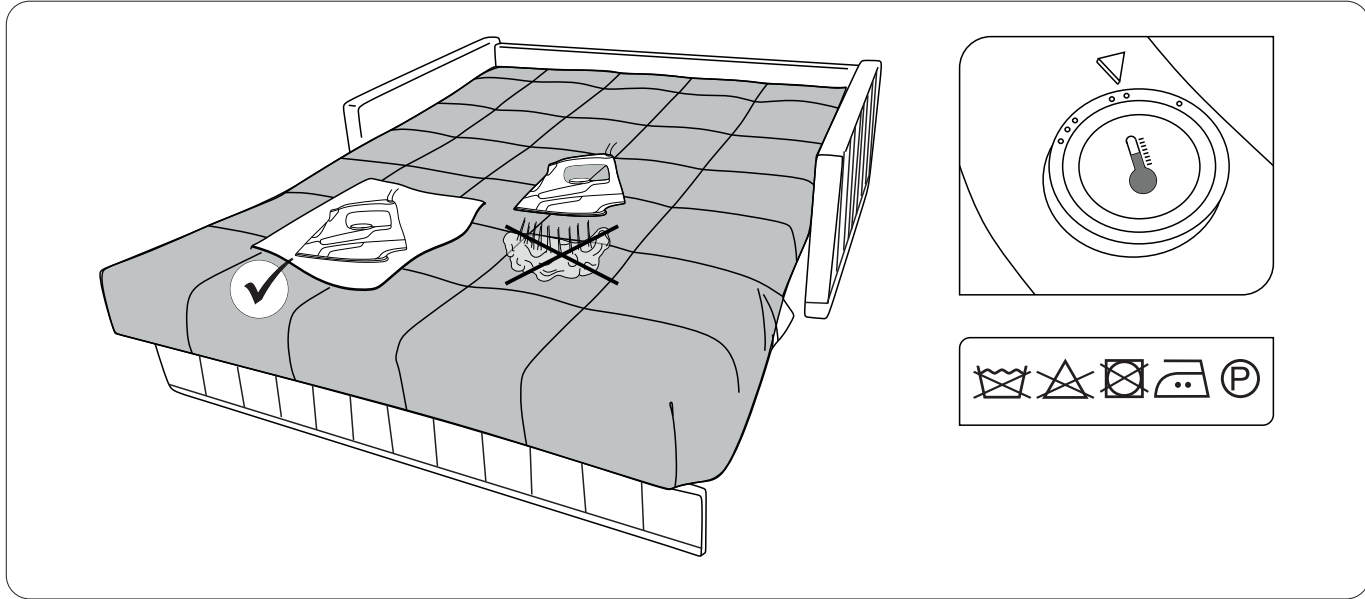
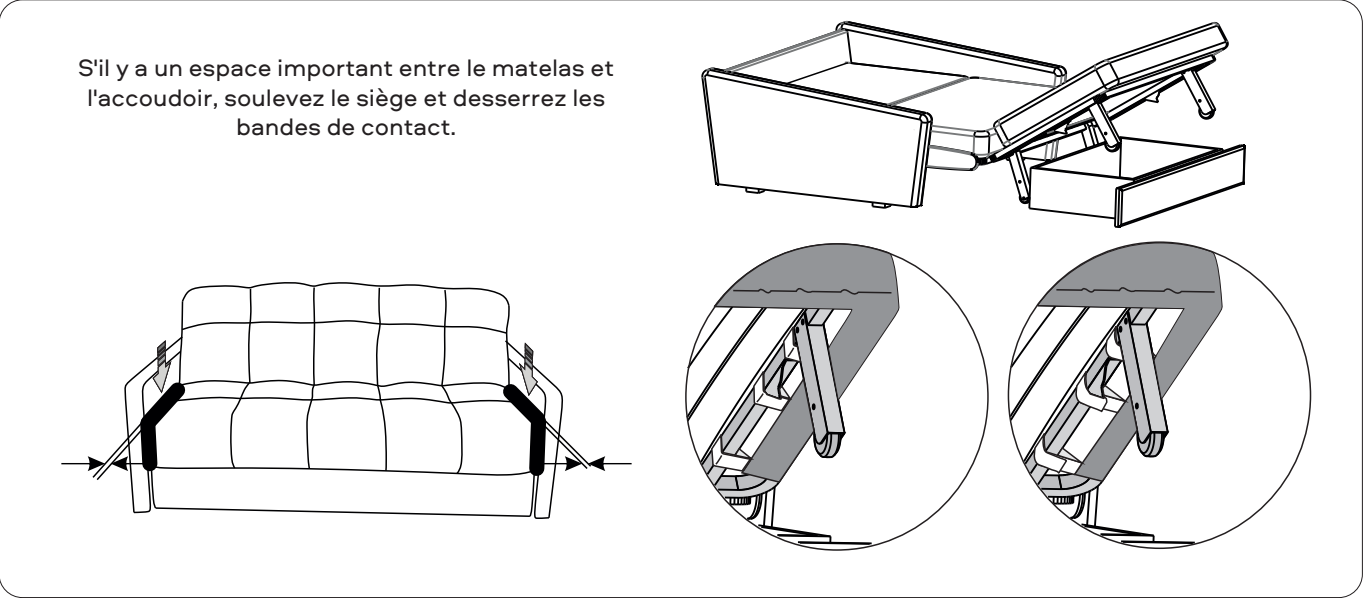
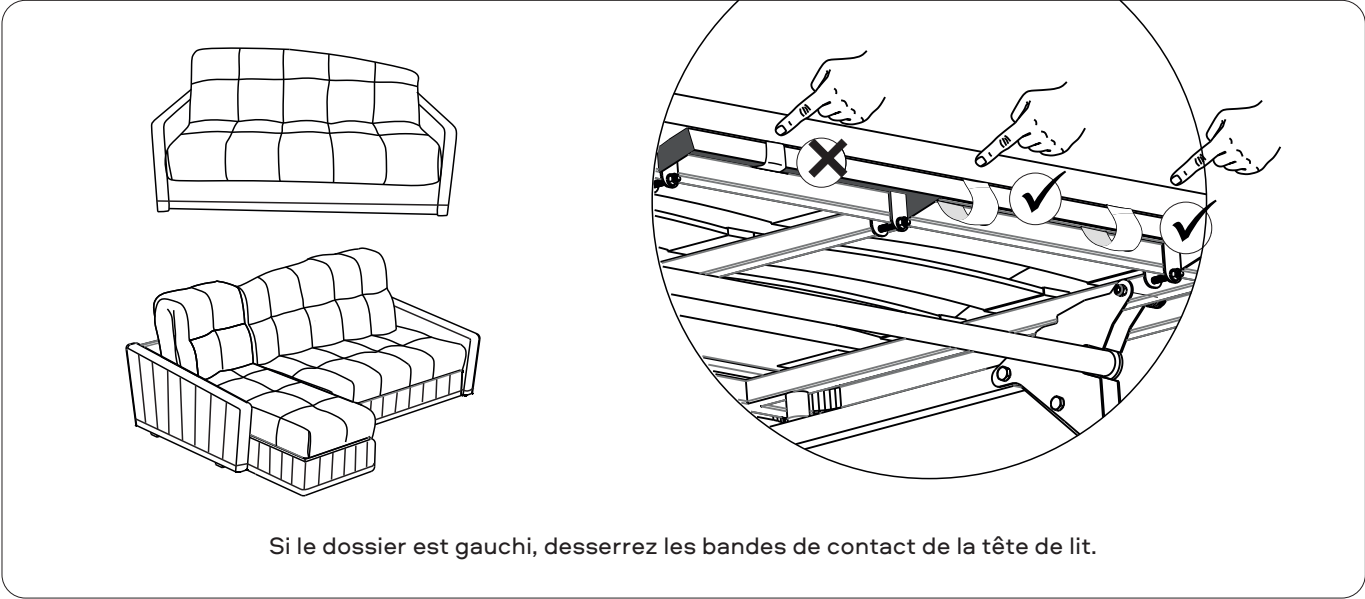
Ordre de transformation du canapé

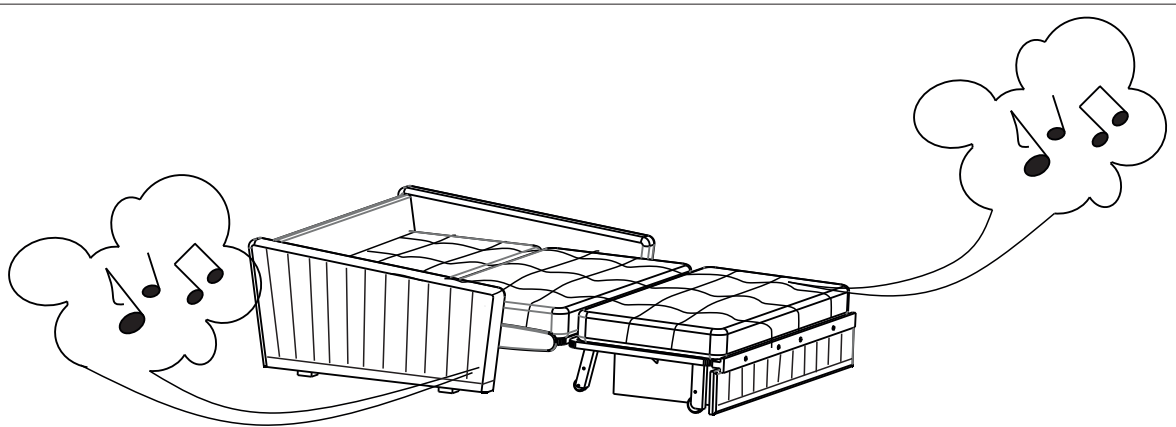


Si le siège du canapé ne se lève pas, détachez le Velcro d'expédition.

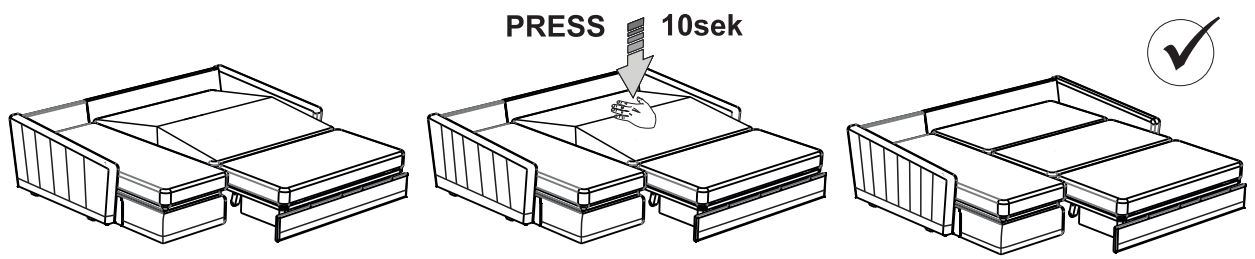
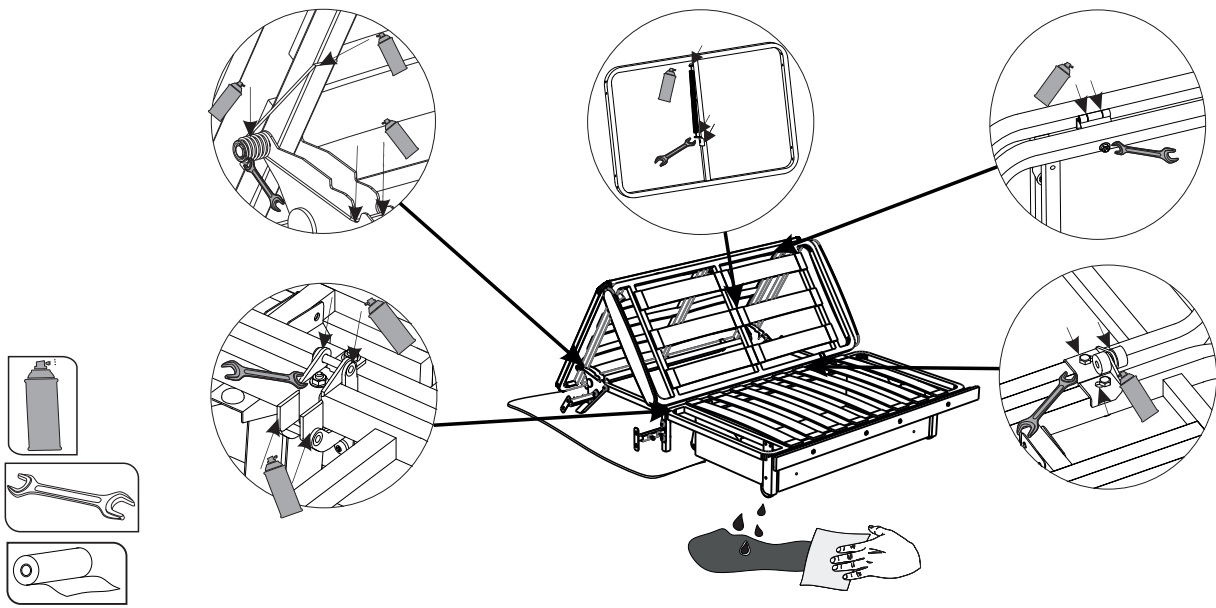


Si le siège ne se plie pas, vérifiez la position des supports du mécanisme.

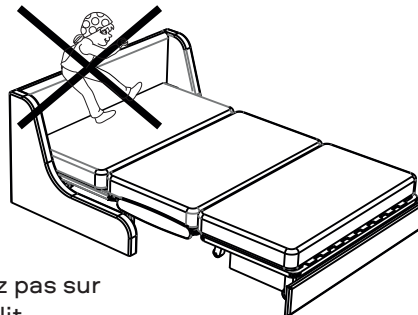
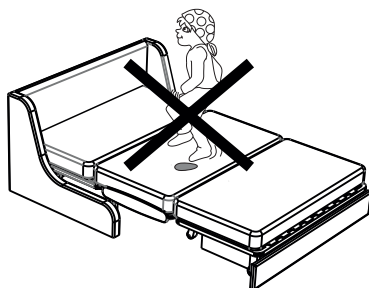
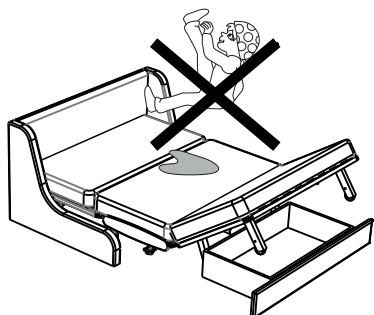
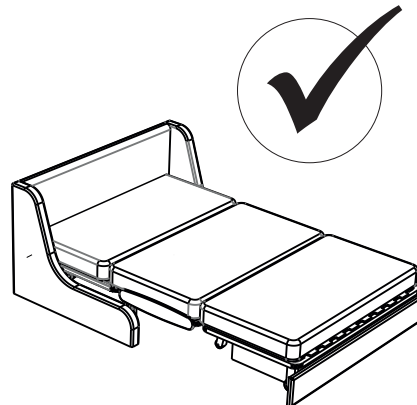
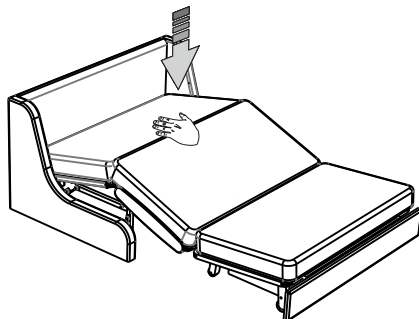
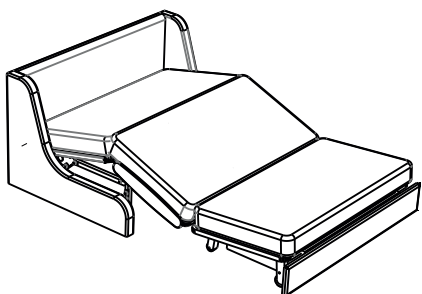




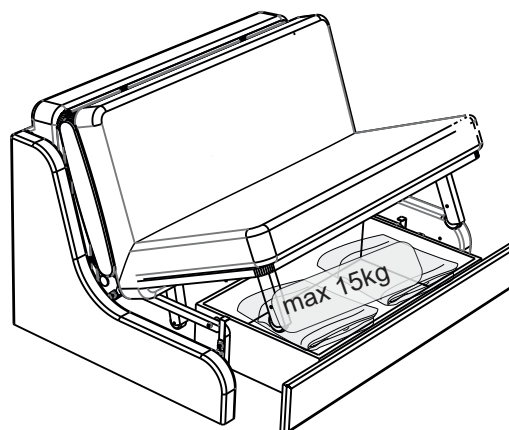
Rappelez-vous: Le craquement caractéristique des éléments métalliques du mécanisme lors de la transformation est une situation normale. Le canapé dispose d'une structure métallique fiable qui vous permet de transformer le canapé en lit tous les jours. Au cours de la transformation et du fonctionnement, le lubrifiant entre les différentes parties du mécanisme peut sécher et des frottements d'éléments métalliques les uns contre les autres apparaissent. Pour éviter ces frottements et craquements du mécanisme lors de la transformation ou de l'exploitation du canapé, il est important de respecter les recommandations suivantes:
En cas de craquement, lubrifiez les éléments frottants du mécanisme, serrez les connexions.
Lubrifiez au moins une fois tous les 6 mois.



Poussez 10 sec



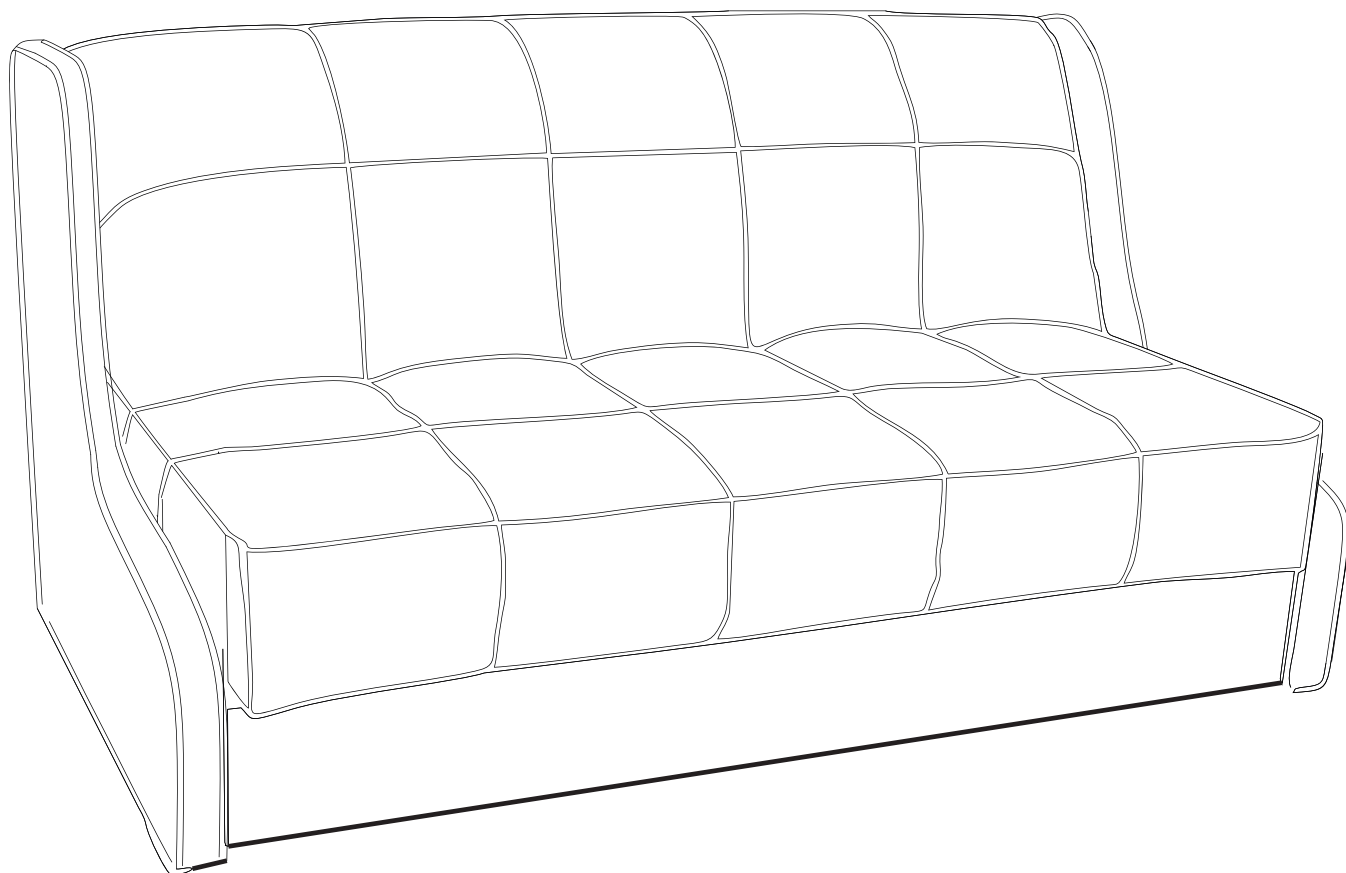
Ne vous asseyez pas sur la tête de lit.




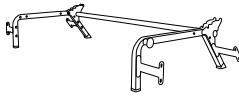



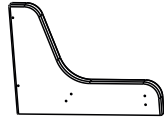
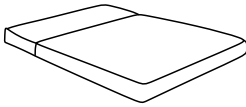

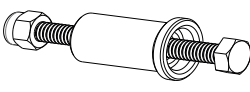
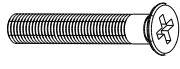

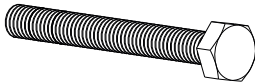
PERSEY

HE

NOVA



Sleep.8

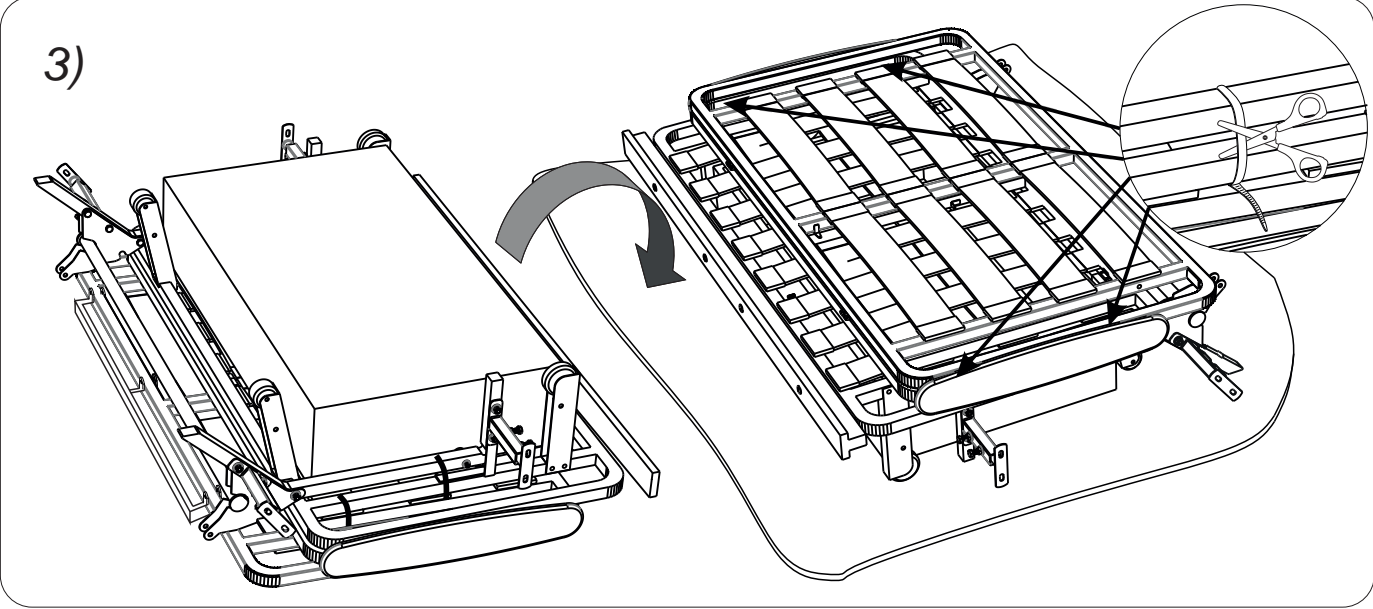
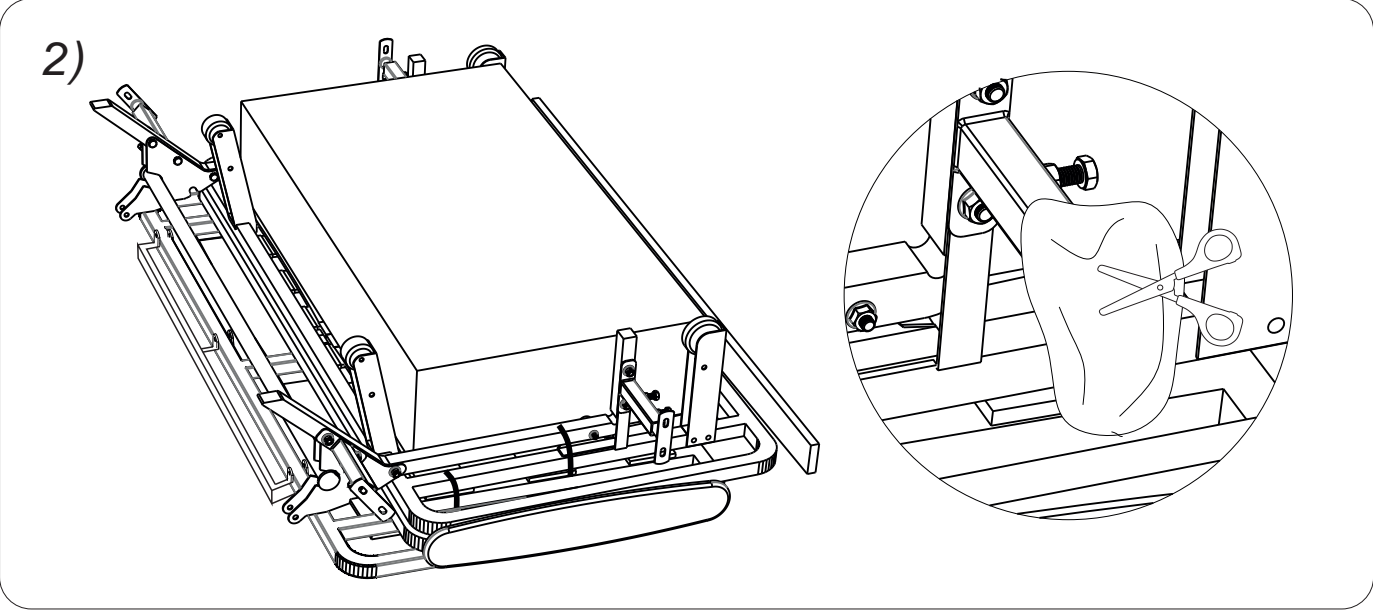
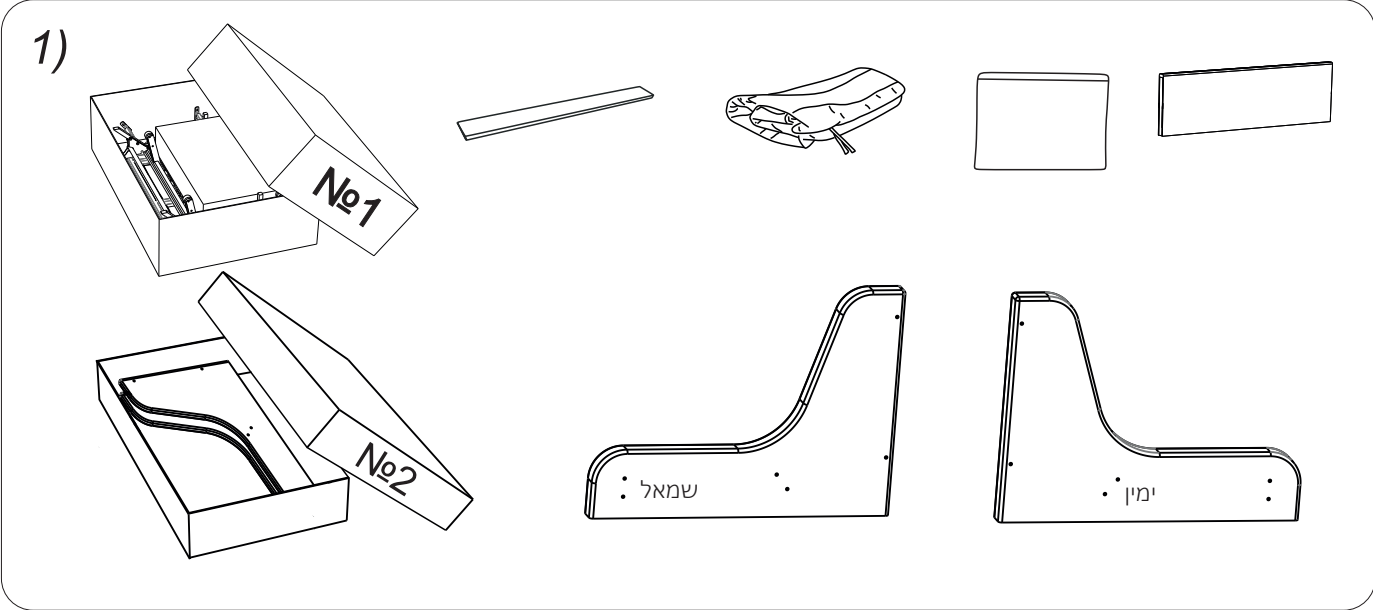
כמות	שם	מק"ט פרטים	ספה / כיסא-מיטת מודול	אריזה
1	מנגנון טרנספורמציה	D01		№ 1
1	תמיכה במנגנון הטרנספורמציה	D26		
1	גב	D04		
1	צ'רגה	D05		
1	מרופד ספה / מיטת כיסא כיסוי, כיסוי בד מדגם	D07		
1	חבילת חומרה			
1	דרכון ספה הוראות הרכבה, בד מדגם			
2	משענת יד	D06		№ 2
1	מזרן	D20		נרכש בנפרד
4	מכונת כביסה מוגדלת	DF42		חבילת חומרה
2	בורג M6x65 תותב פלסטיק (.בקרה עצמית) M6 אגוז	DF02 DF15 DF16		
3	בורג-סוטאי M6x30	DF11		
2	קפיץ עם זוים	DF31		
12	בורג M8x55	DF54		

לפני ההרכבה:

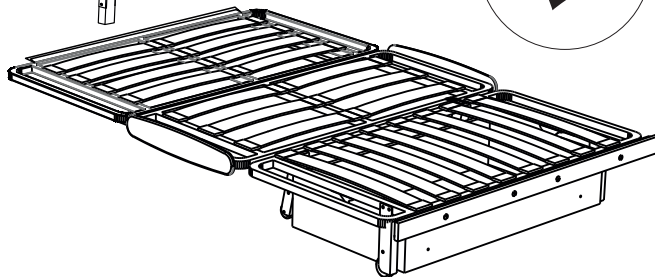
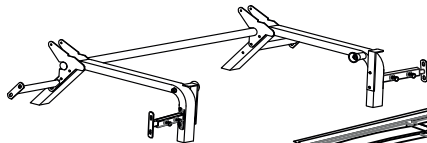
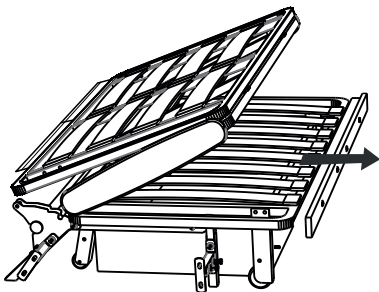
- 1) **בדקו את המראה והשלמות של החלקים באריזה!** תביעות בגין נזקים מתקבלות רק עבור מוצרים ללא סימנים של הרכבה.
- 2) **שמרו את האריזה והמדריך עד סיום ההרכבה!** במקרה של גילוי פגם או חוסר חלקים בעת ההרכבה, יש לשמור על האריזה עד הגעת נציג החברה המסחרית.
- 3) **ודאו שמספר החלקים והאביזרים תואם למתואר ברשימה.** היצרן שומר לעצמו את הזכות לבצע שינויי עיצוב במוצר, להחליף אביזרים וחלקי מתכת בפריטים דומים שאינם פוגעים במראה ואינם משפיעים על התכונות התפקודיות של המוצר. במקרה של חוסר חלק או חלק פגום, סמנו את מספר החלק החסר והודיעו לחנות לביצוע החלפתו.
- 4) **שמרו על סדר פעולות ההרכבה המופיע במדריך זה!** הרכבת המוצר או שימוש בו שלא לפי ההוראות יבטלו את אחראיות היצרן למוצר.
- 5) **בחרו באזור של רצפה ישרה להרכבת ספה נפתחת למיטה!** גובה לא אחידה של הרצפה או שטיחים עבים עשויים לגרום לסטיות בעבודת מנגנון הפתיחה/הסגירה של הספה הנפתחת למיטה, עיוותים של מסגרת המוצר.
- 6) **בצעו הרכבת ספה נפתחת למיטה בצוותא עם אדם נוסף.** יש להעביר את כל החלקים ממקום למקום בזירות, בלי לטלטל, להניח אותם ביציבות, להימנע מנפילות וחבלות!
- 7) **העבירו את הרהיט ואת חלקיו תוך כדי הרמה זעירה בלבד.** כך תוכלו למנוע עיוותים ותקלות.
- 8) **הקפידו לשמן את מנגנון ההרמה בעת ההרכבה בהתאם להוראות!** כך תוכלו למנוע חריקה מוקדמת של המנגנון. חזרו על השימון והדקו ברגים ואומים הרופפים בצורה בולטת פעם בחצי שנה לכל הפחות.

להרכבה תצטרכו:

	מברג צלב
	מפתח ברגים מס' 13 x 2 מפתח ברגים מס' 10 x 1
	מגבת נייר
	חומר סיכה בתרסיס סיליקון
	מספריים
	רולטה

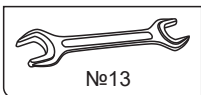
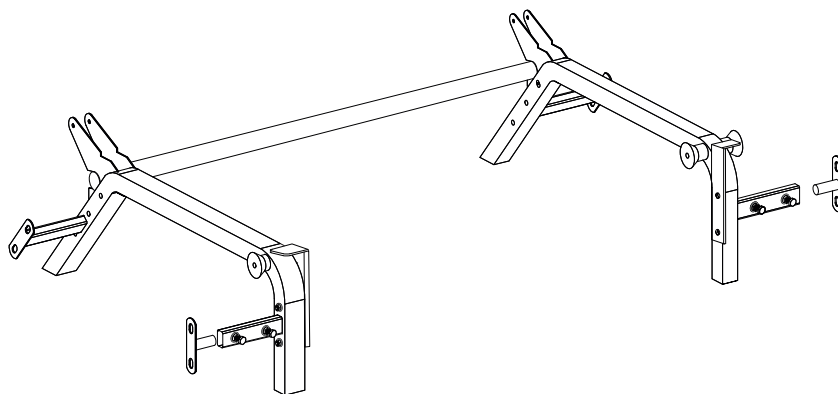
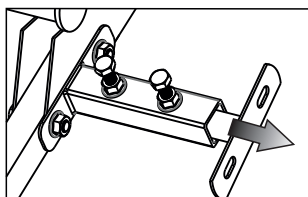
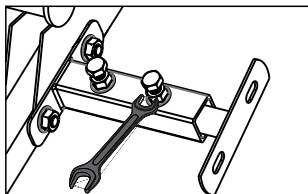


4)

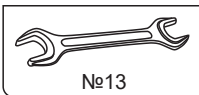
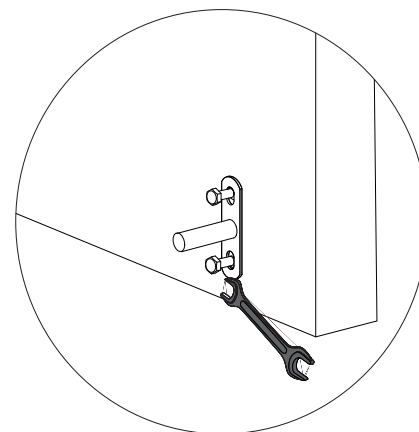
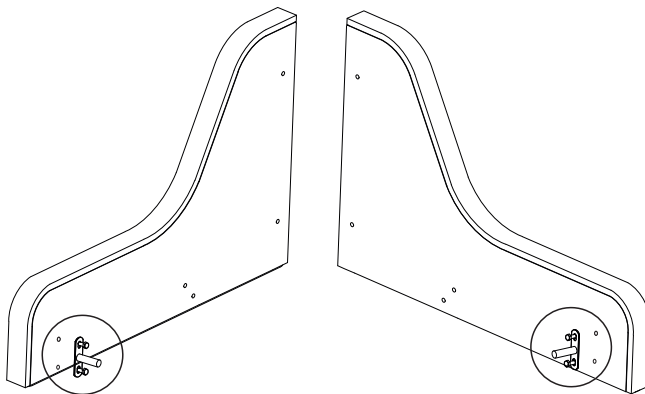


הסר את המסגרת מהבסיס

5)

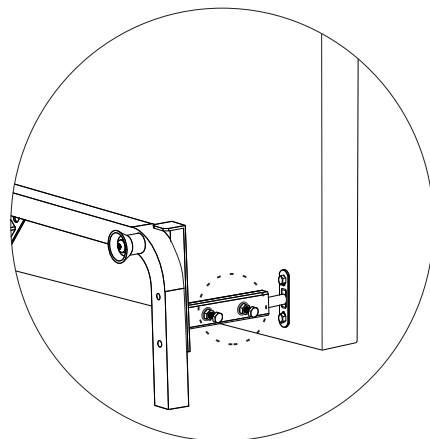
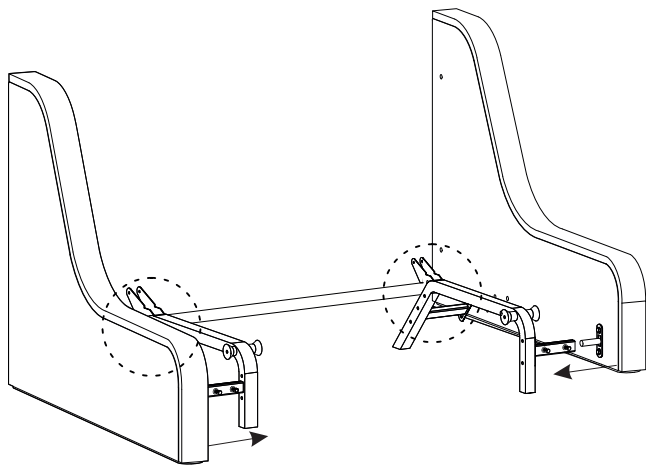


6)



7)

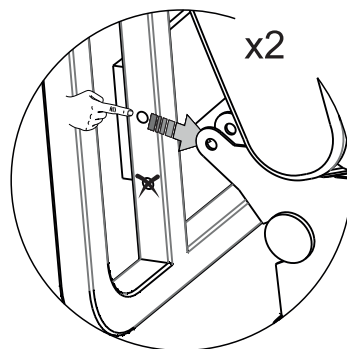
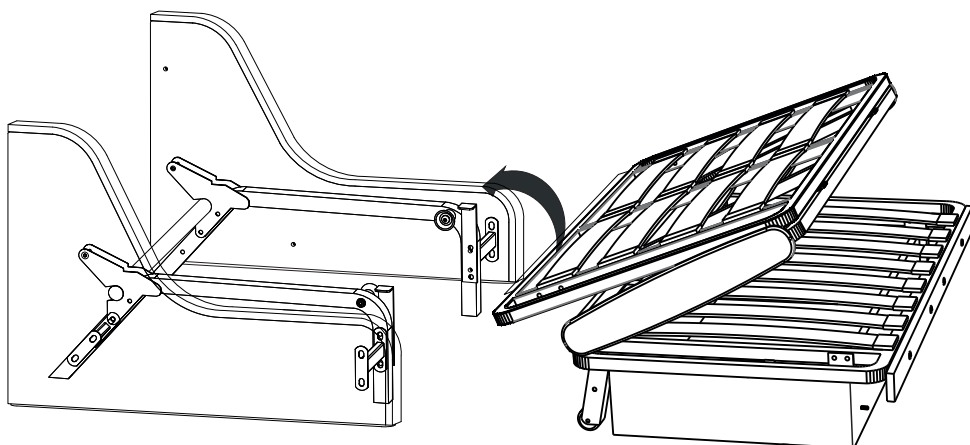
ברגים בסוגריים לא להדק



DF54

הברג את הסוגריים האחוריים
ברגים בסוגריים הקדמיים לא להדק

8)

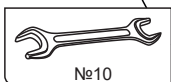
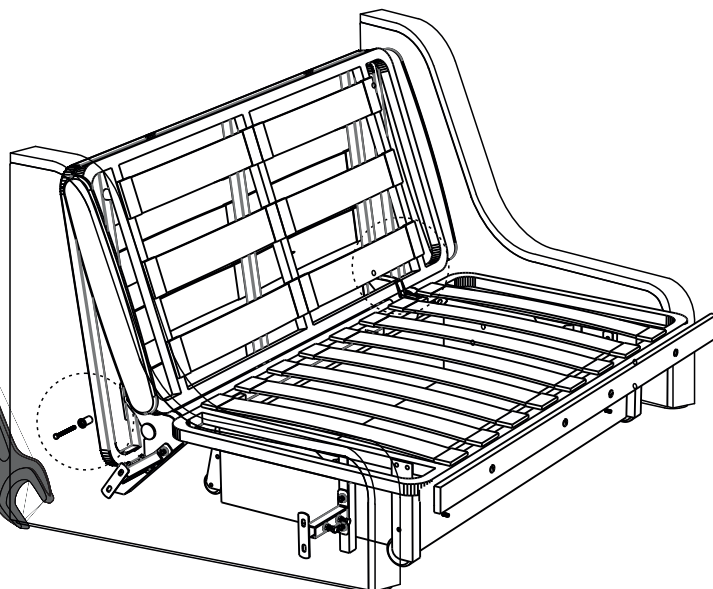
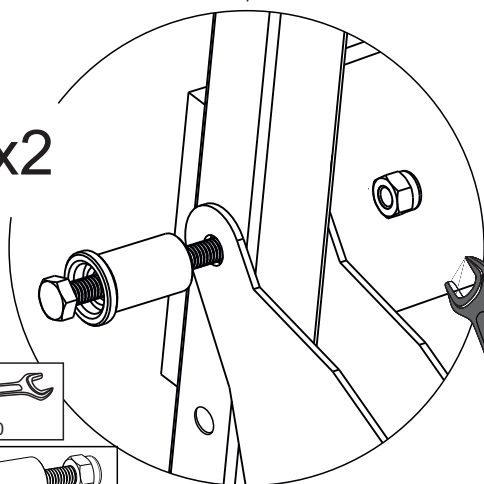


x2

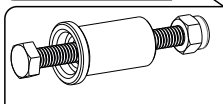
9)

מאוד לא להדק

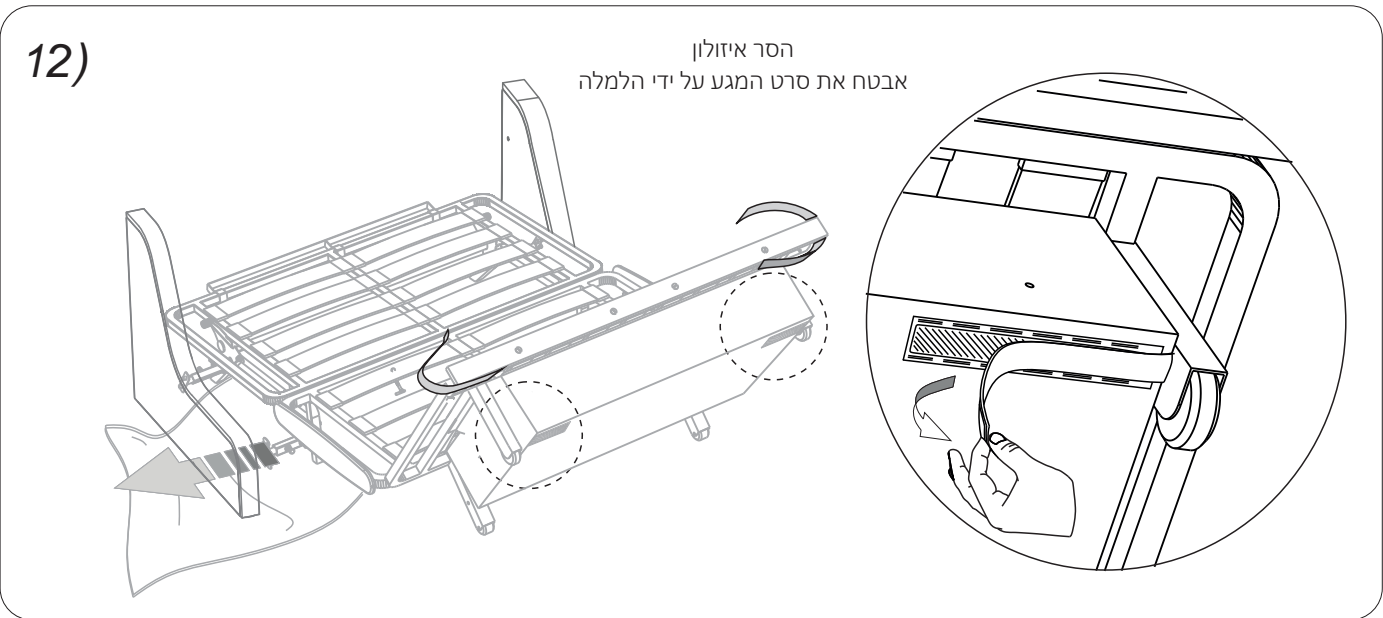
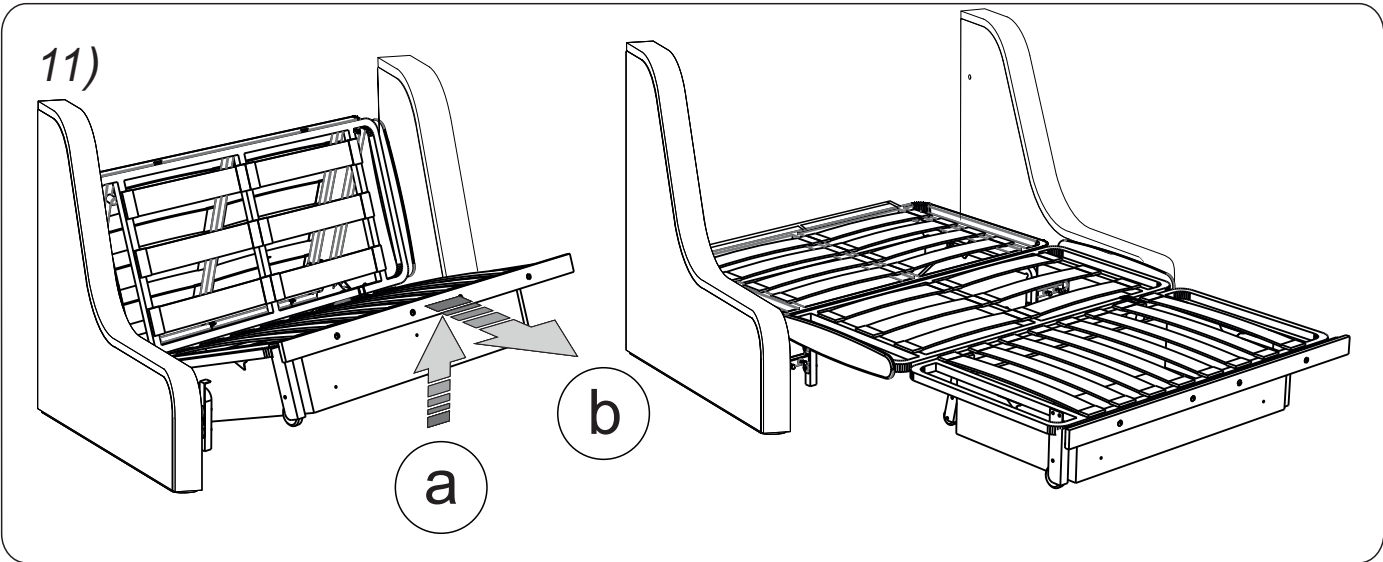
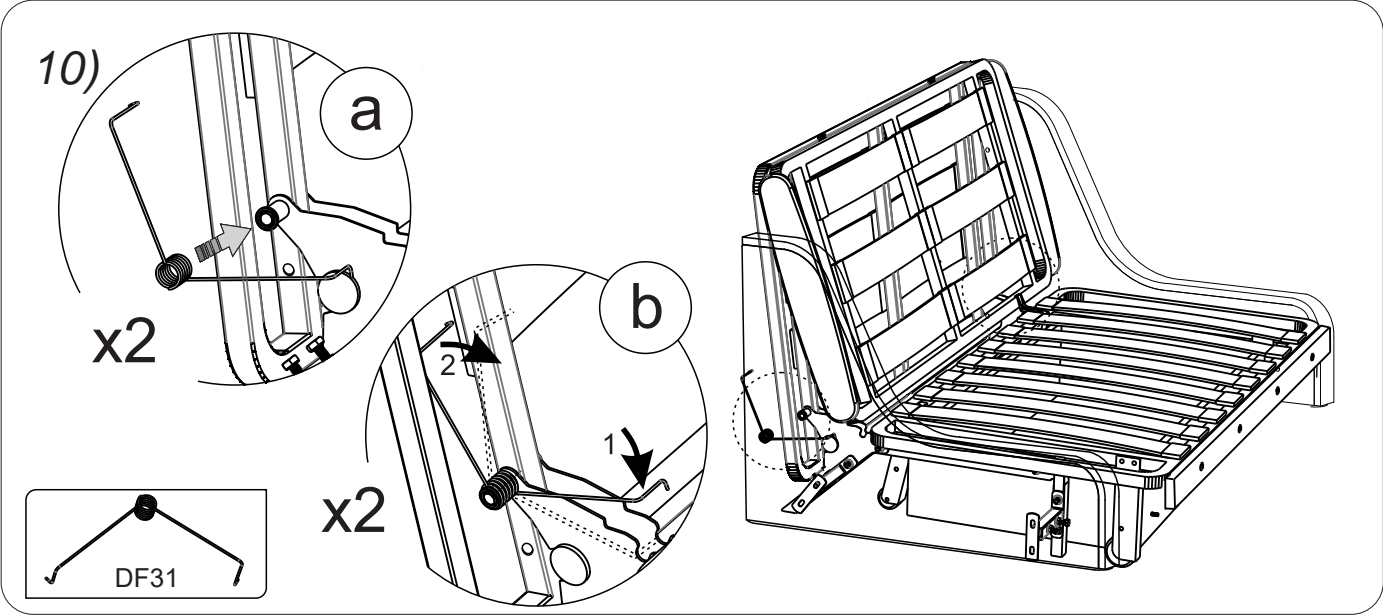
x2



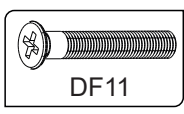
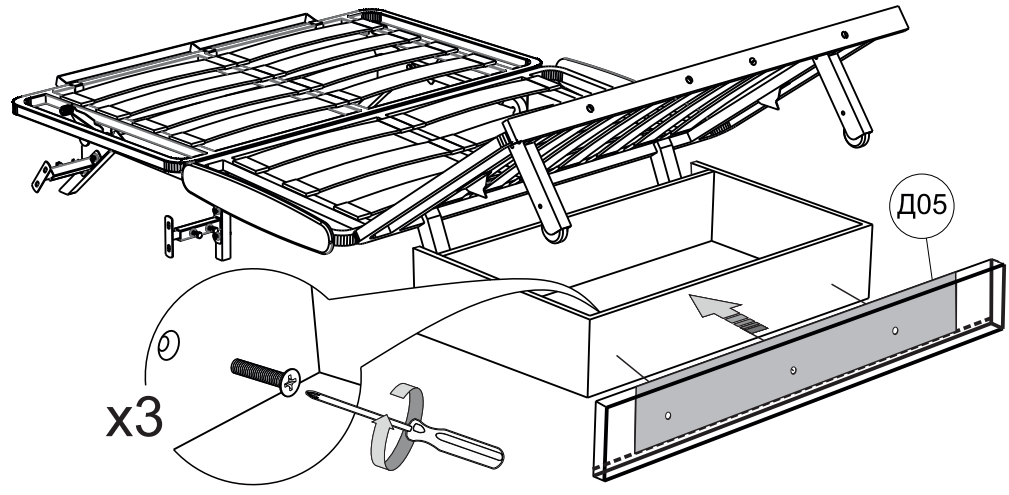
№10



DF02 DF15 DF16



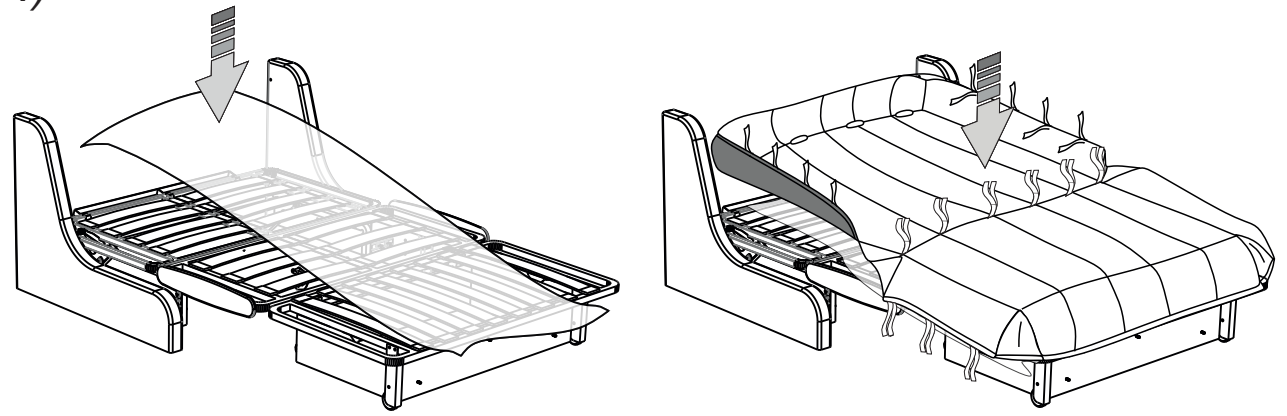
13)



x3

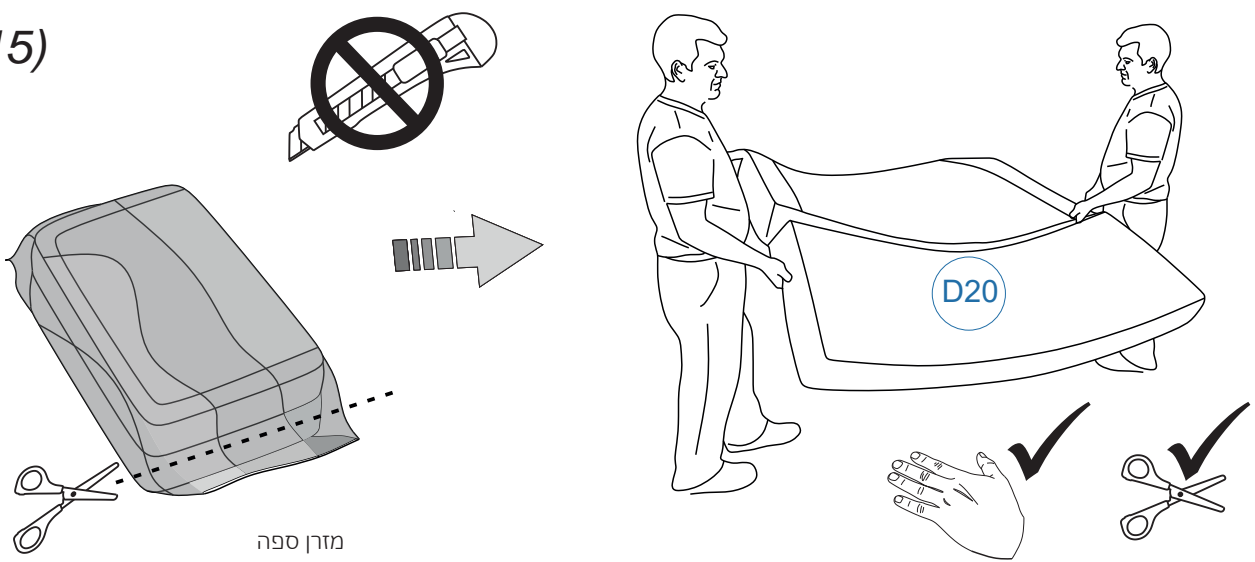
החלק התחתון של הצארגי נקבע על ידי נוכחות של רצועת סיכות

14)



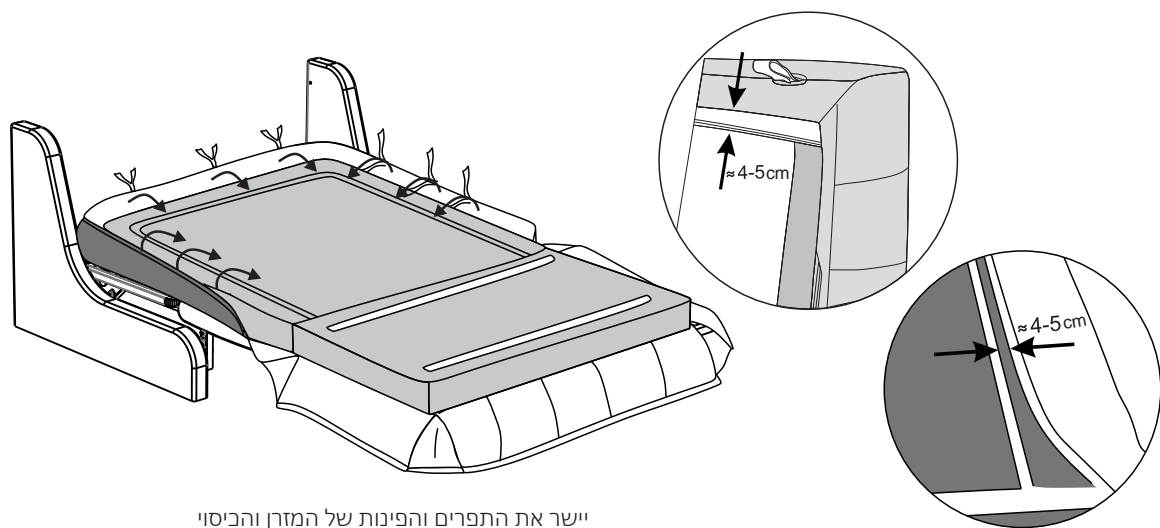
הניחו את הסרט מאריזת הספה על המנגנון כדי להגן על הכיסוי מפני שימון

15)



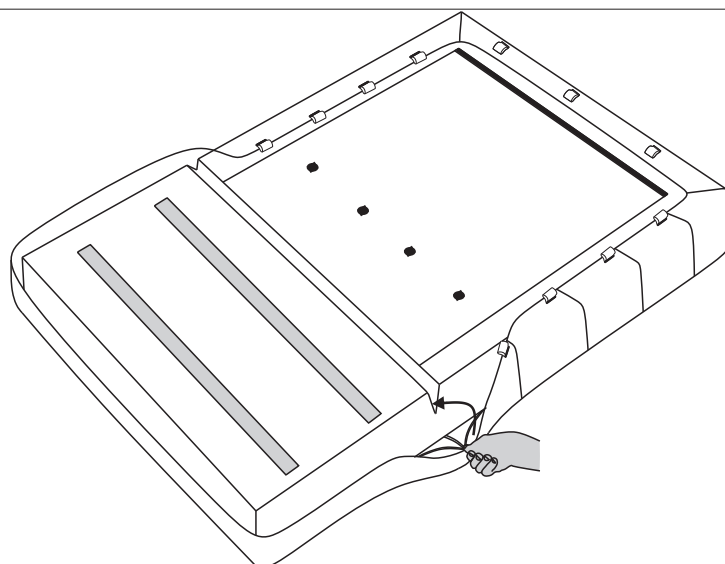
מזרן ספה

16)



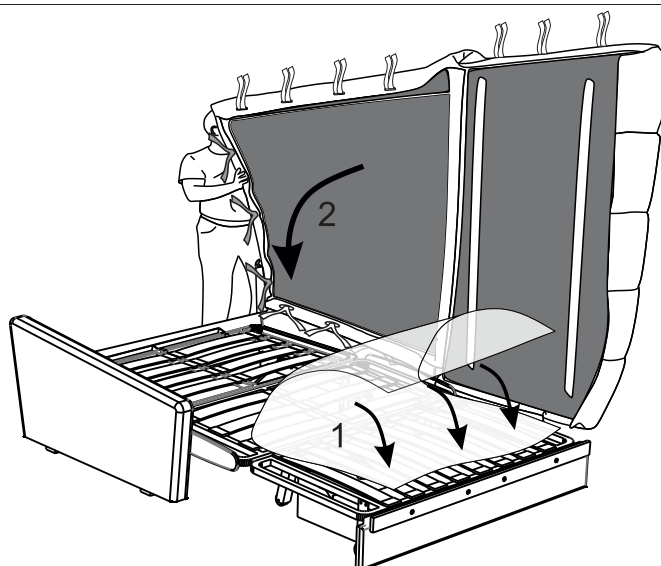
יישר את התפרים והפינות של המזרן והכיסוי
בראש המיטה, השחילו את סרטי המגע לחורים בכיסוי

17)

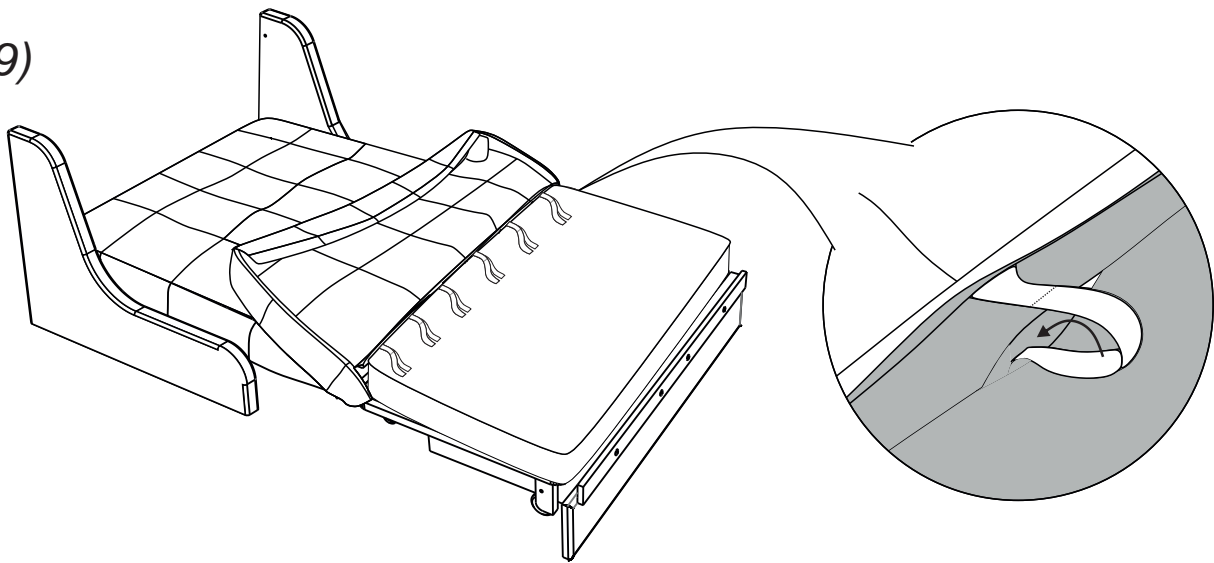


יישר את תפר הכיסוי והמזרן

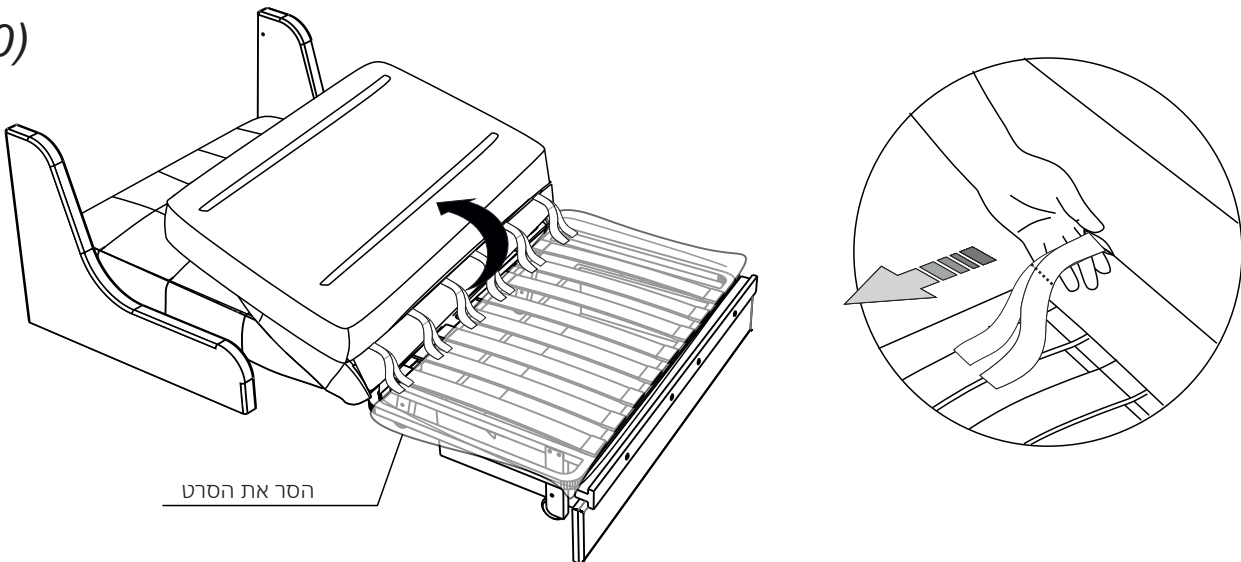
18)



19)

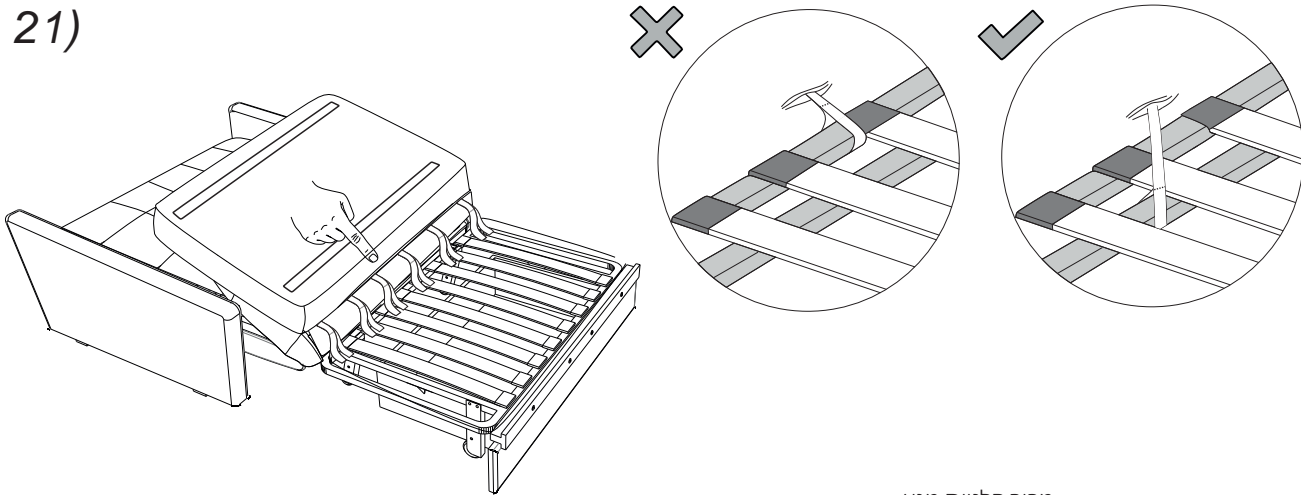


20)



הסר את הסרט

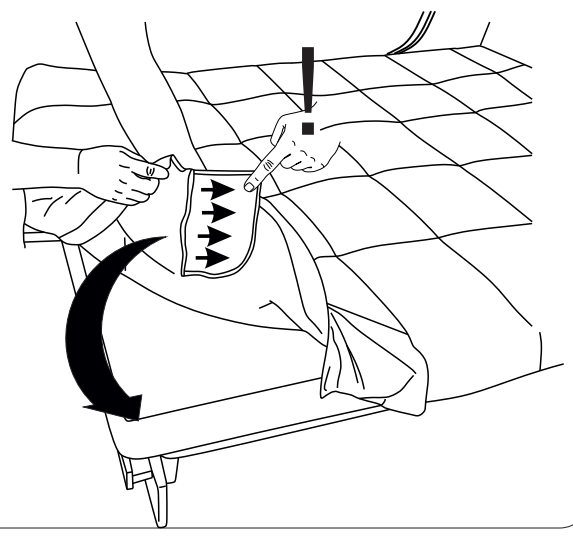
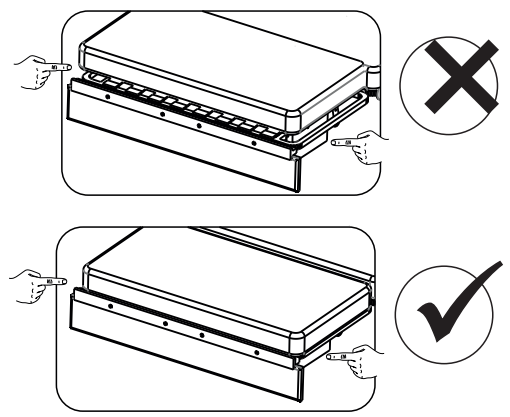
21)



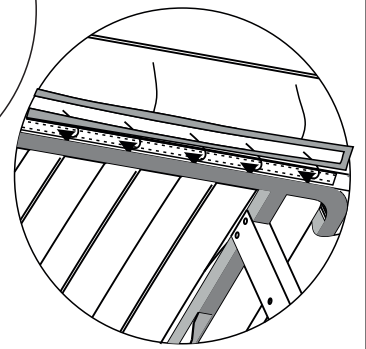
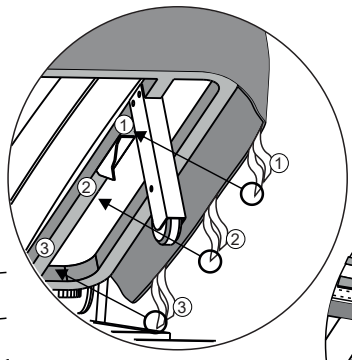
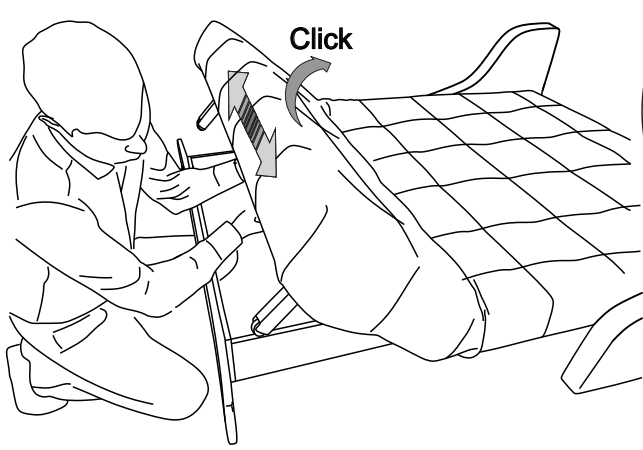
מכור קלטות מגע,
משוך בחוזקה לקו התפירה

22)

המזרן צריך לבלוט מעבר לקצה המעקה לא יותר מ-1 ס"מ

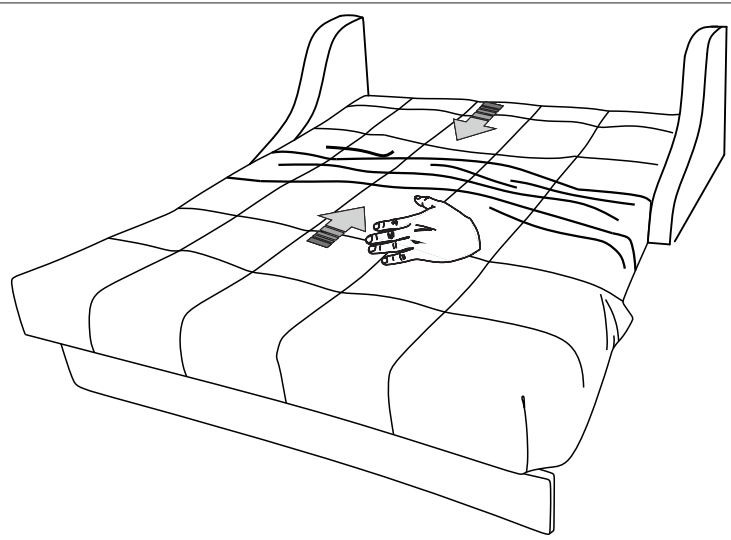


23)



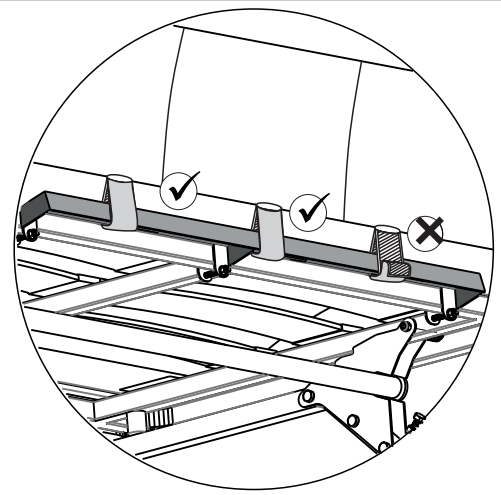
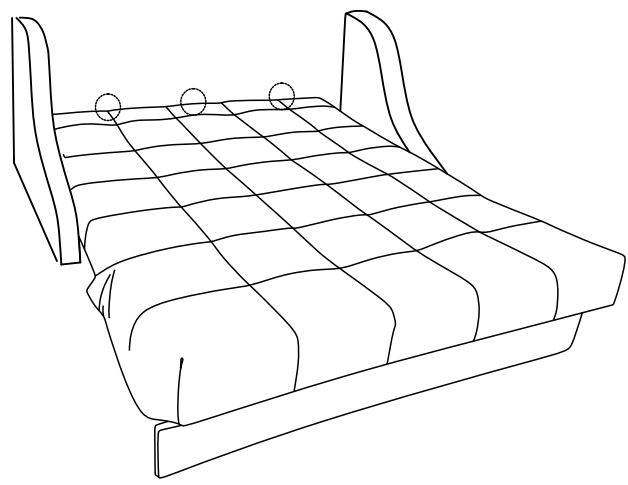
*הייקף סרט המגע הוא טבעת מלאה

24)

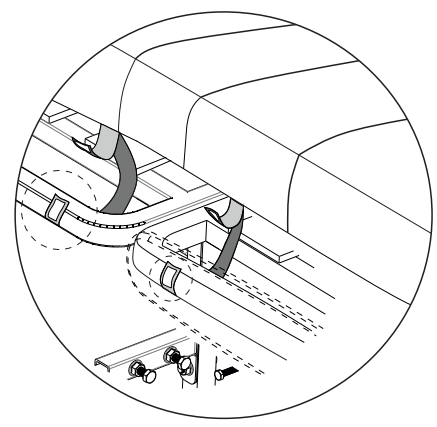
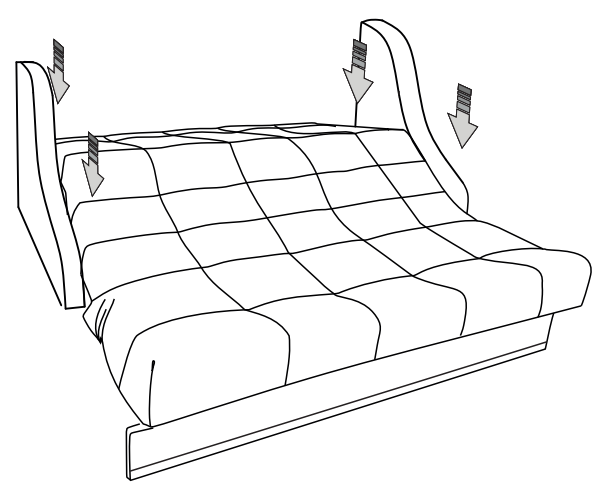


אסוף את הביסוי העודף במקום הקיפול של המזרן כדי להקל על השינוי

25)

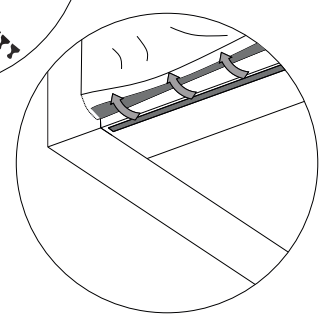
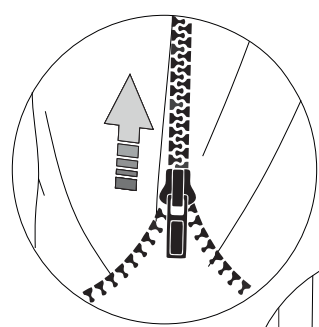
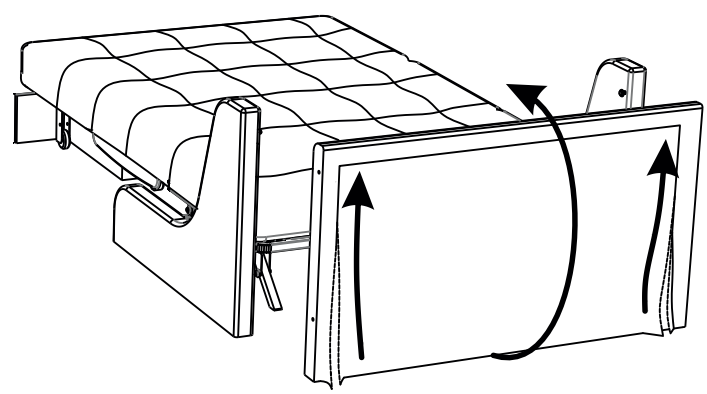


26)



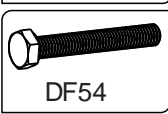
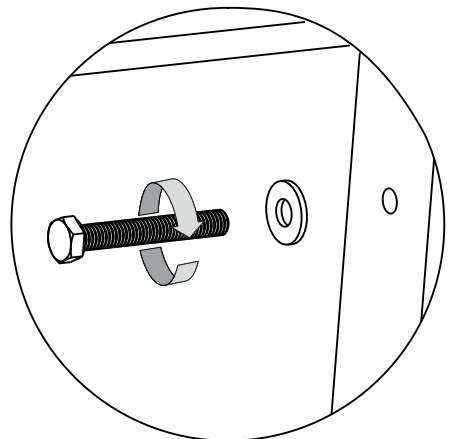
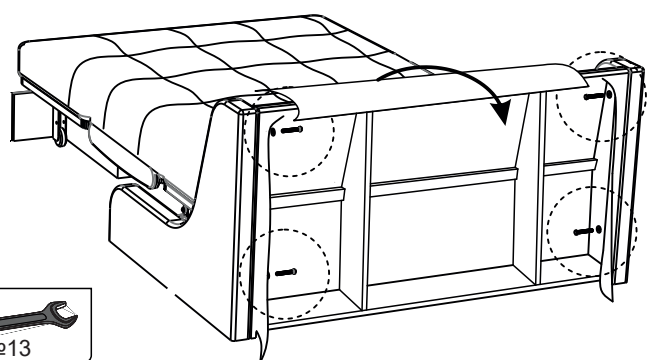
העבר את הספה למצב פרוש למחצה
בעת קיבוע, קלטות המגע צריכות להיות מהודקות ככל האפשר

27)

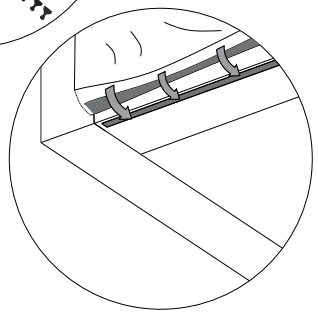
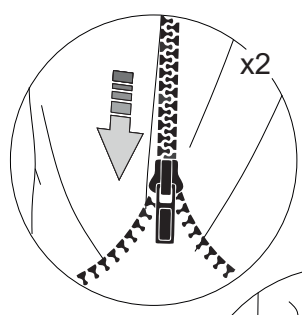
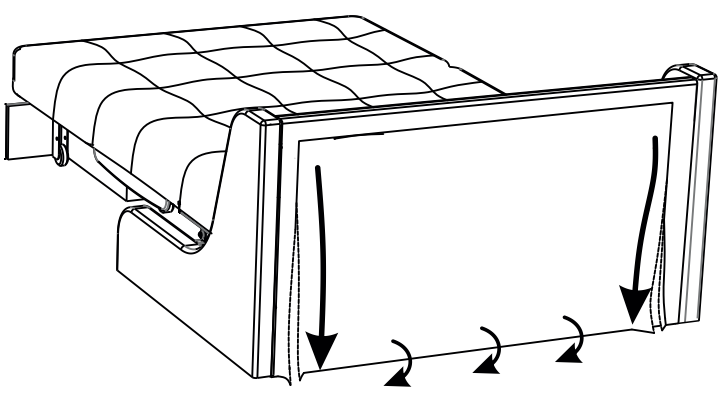


רצועת מגע להתיר את החלק התחתון של הגב

28)

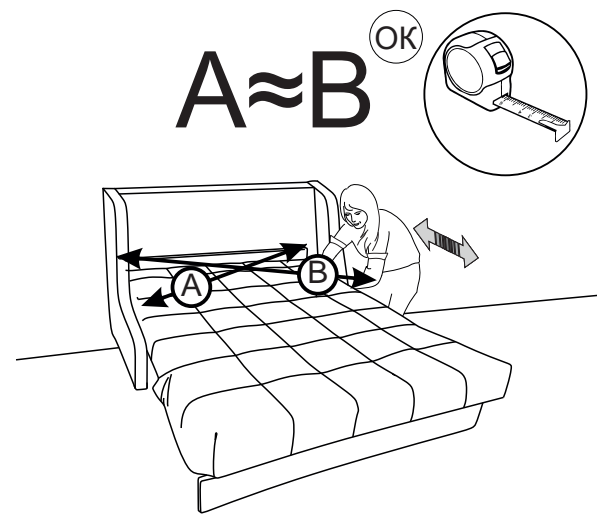
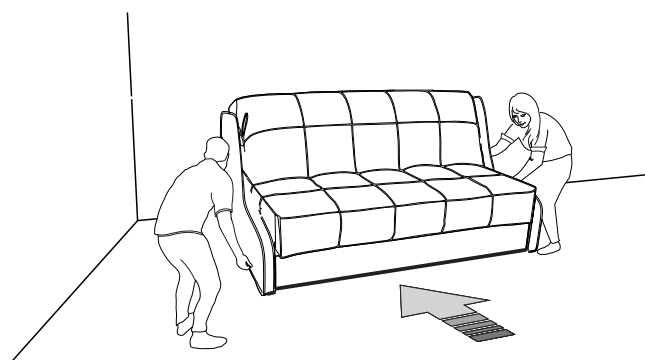


29)



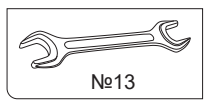
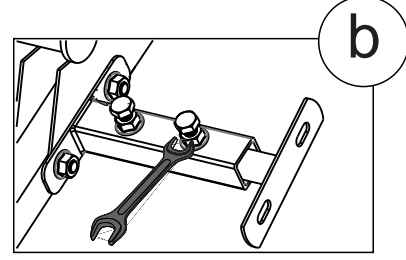
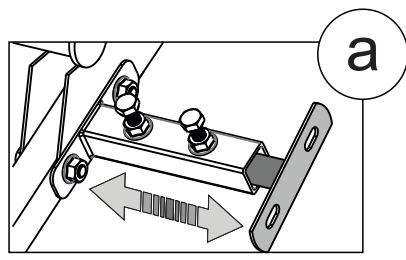
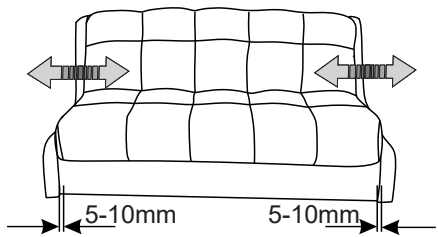
קלטת קשר להדק את החלק התחתון של הגב

30)

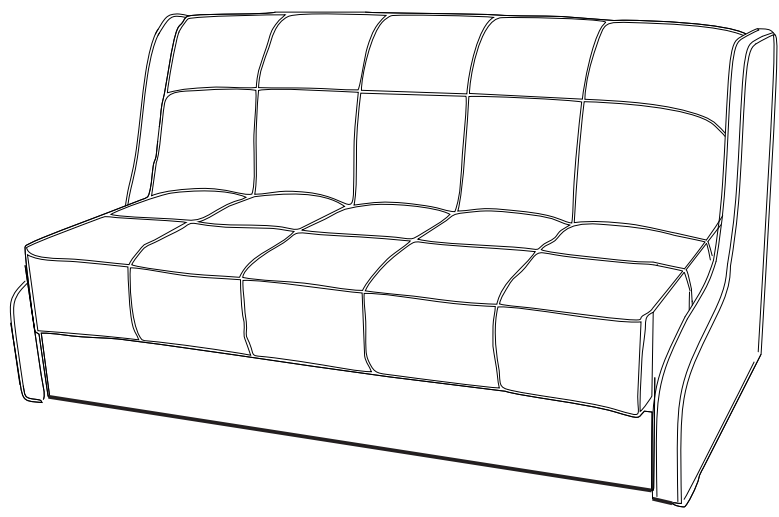


התקן ספה במקום הפעלה קבוע

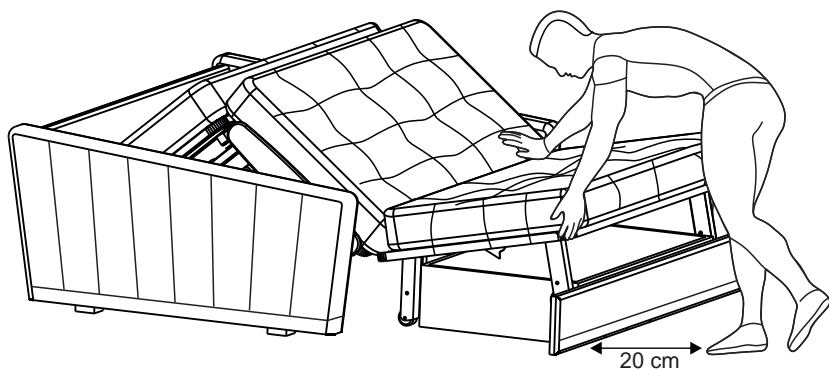
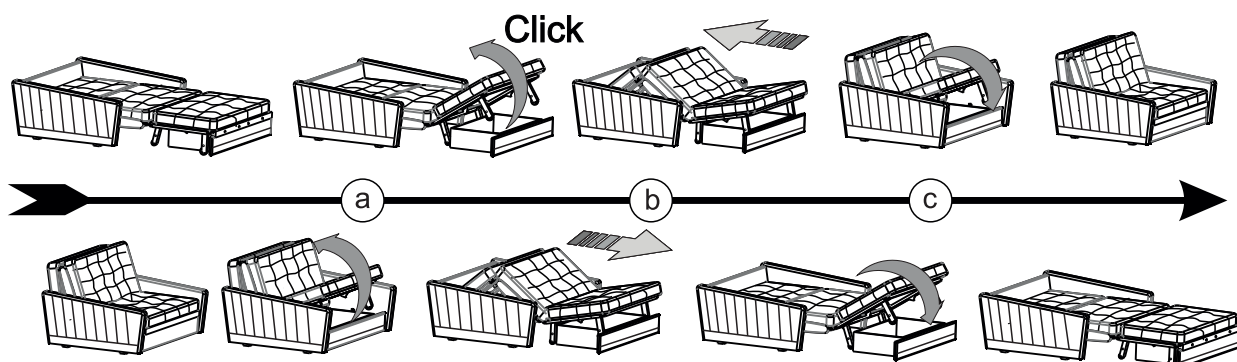
31)



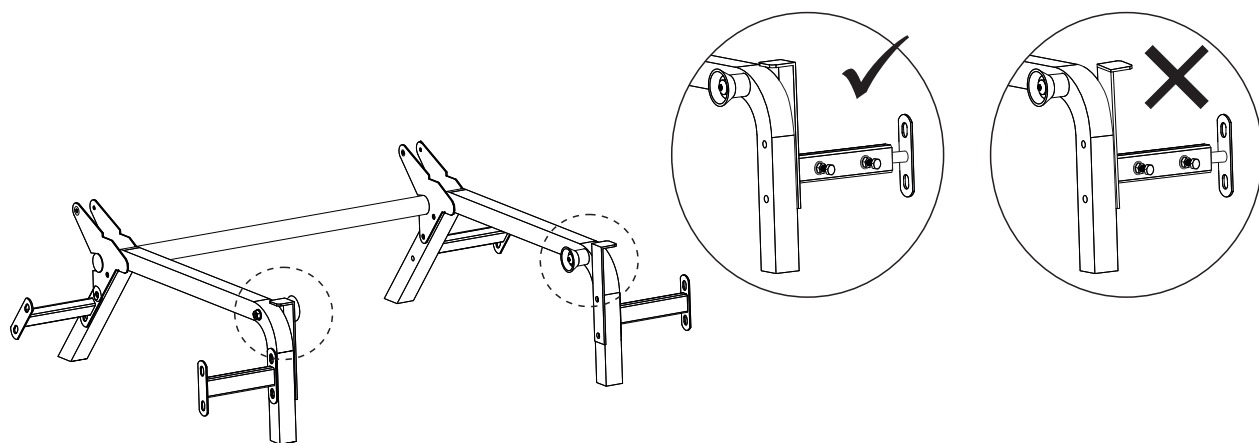
32)



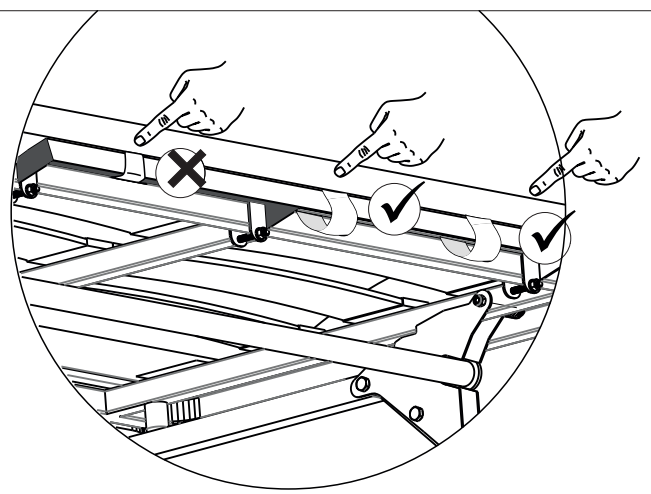
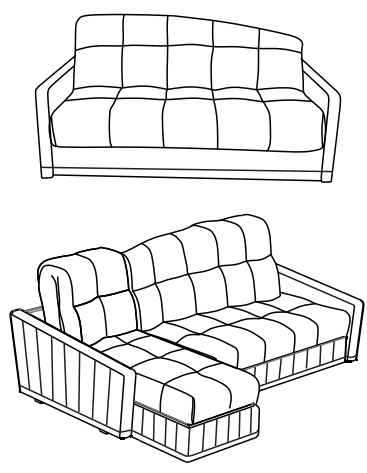
סדר שינוי הספה



אם מושב הספה אינו עולה, הסר את רצועות הוולקרו למשלוח

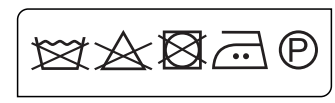
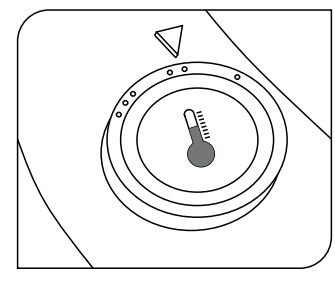
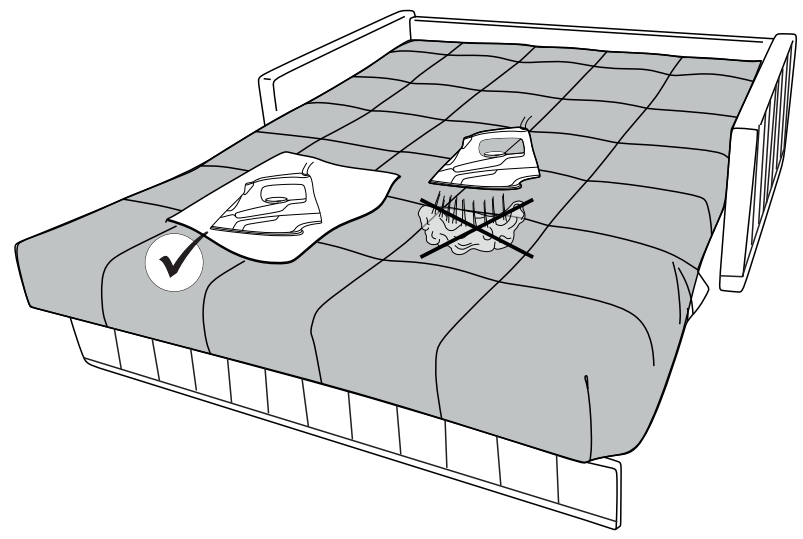
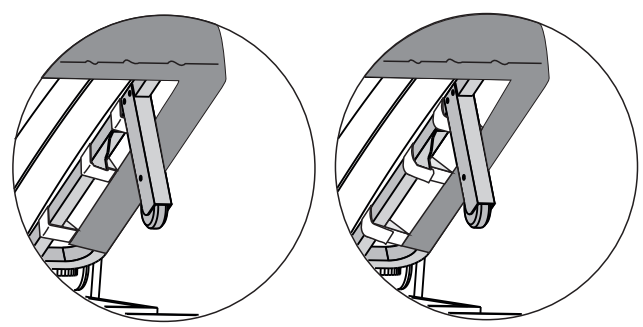
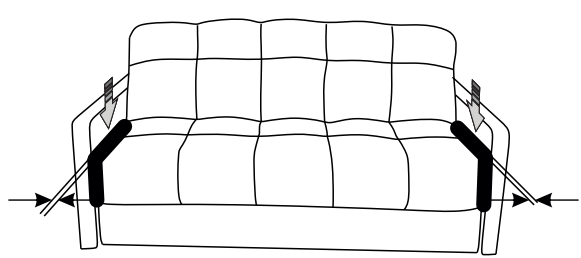
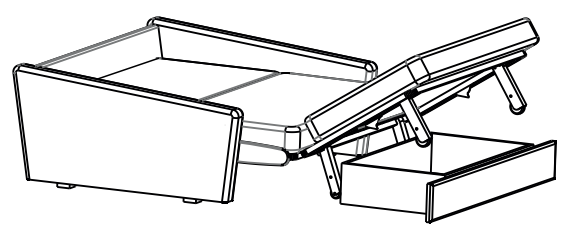


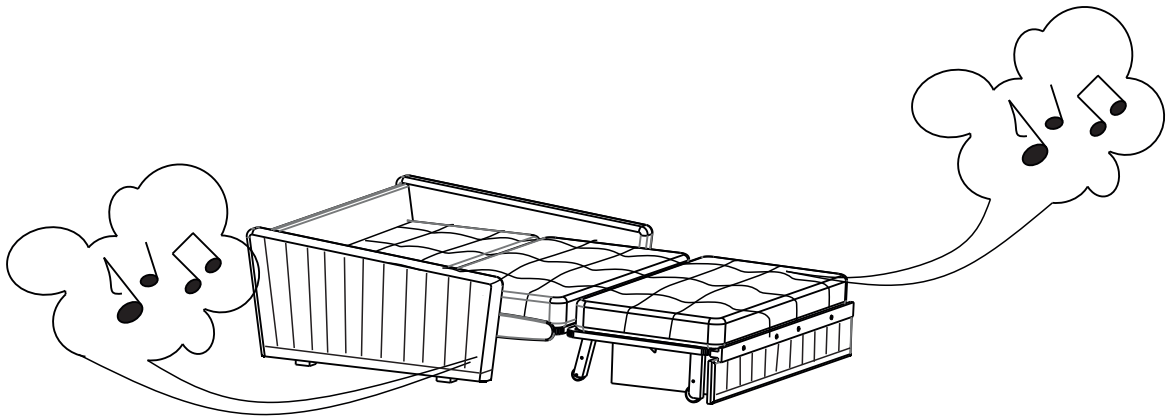
אם מושב הספה אינו זז, בדוק את מיקום התומכים במגננון



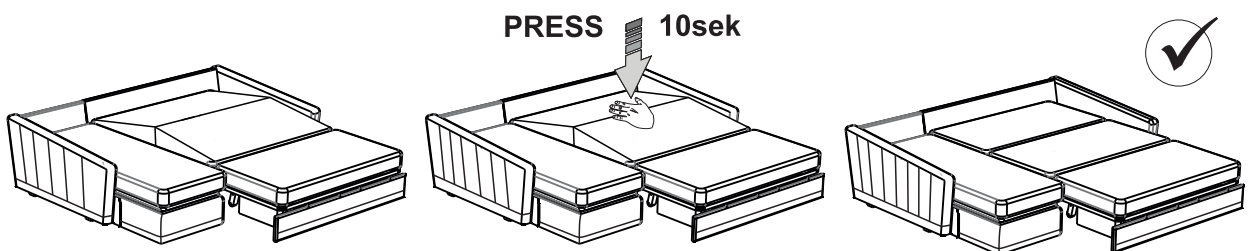
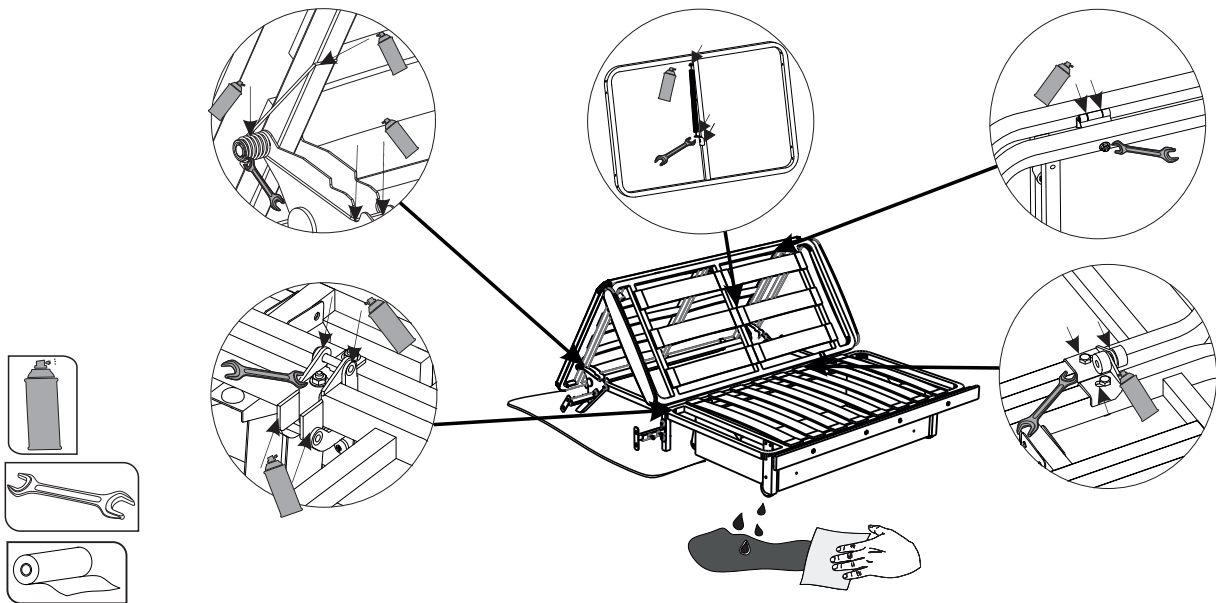
בעת כיפוף גב הספה, שחרר את רצועות המגע בראש המיטה

אם יש פער גדול בין המזרן למשענת היד, הרים את אזור המושב ושחרר את רצועות המגע

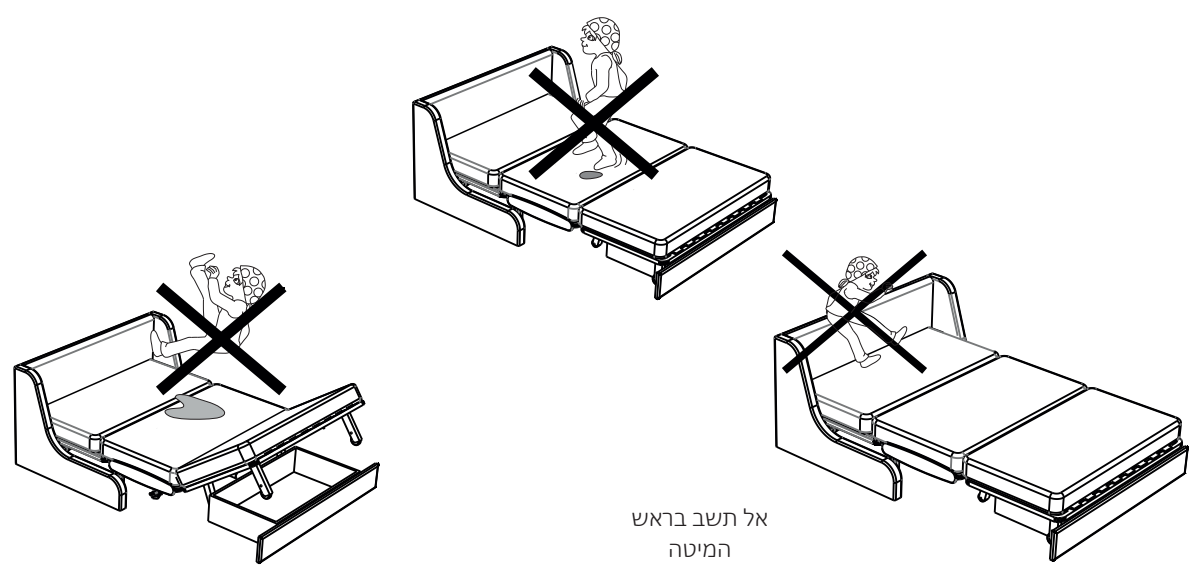
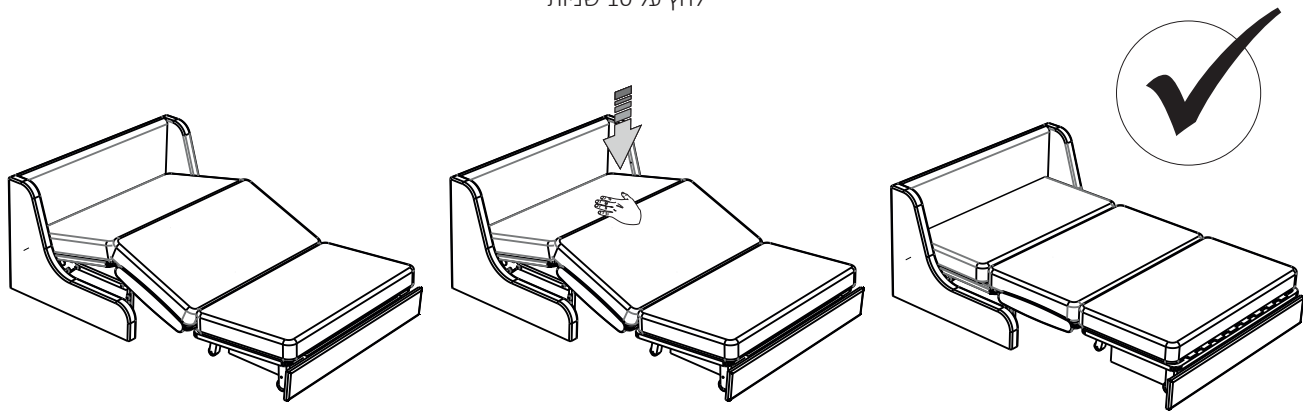




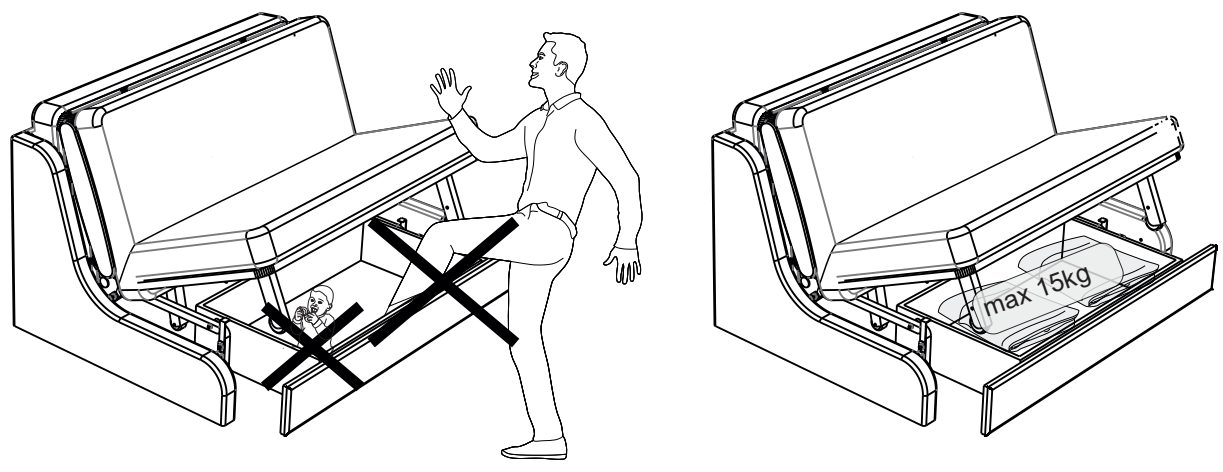
זכור: החריקה האופיינית של אלמנטים מתכתיים של המנגנון תחת טרנספורמציה מתמדת היא מצב נורמלי. בלב הספה יש מבנה מתכת במהלך הטרנספורמציה והניצול, חומר הסיכה בין הצמתים השונים של המנגנון יכול להתייבש ומופיע חיכוך של אלמנטים מתכתיים זה בזה. כדי למנוע את המראה של חיכוך זה ואת החריקה של המנגנון במהלך טרנספורמציה או ניצול, חשוב לעקוב אחר ההמלצות הבאות: אם מתרחשת חריקה, יש לשמן את האלמנטים המשפשפים של המנגנון, למתוח את החיבורים. בצע שימון לפחות פעם אחת בכל 6 חודשים.



לחץ על 10 שניות



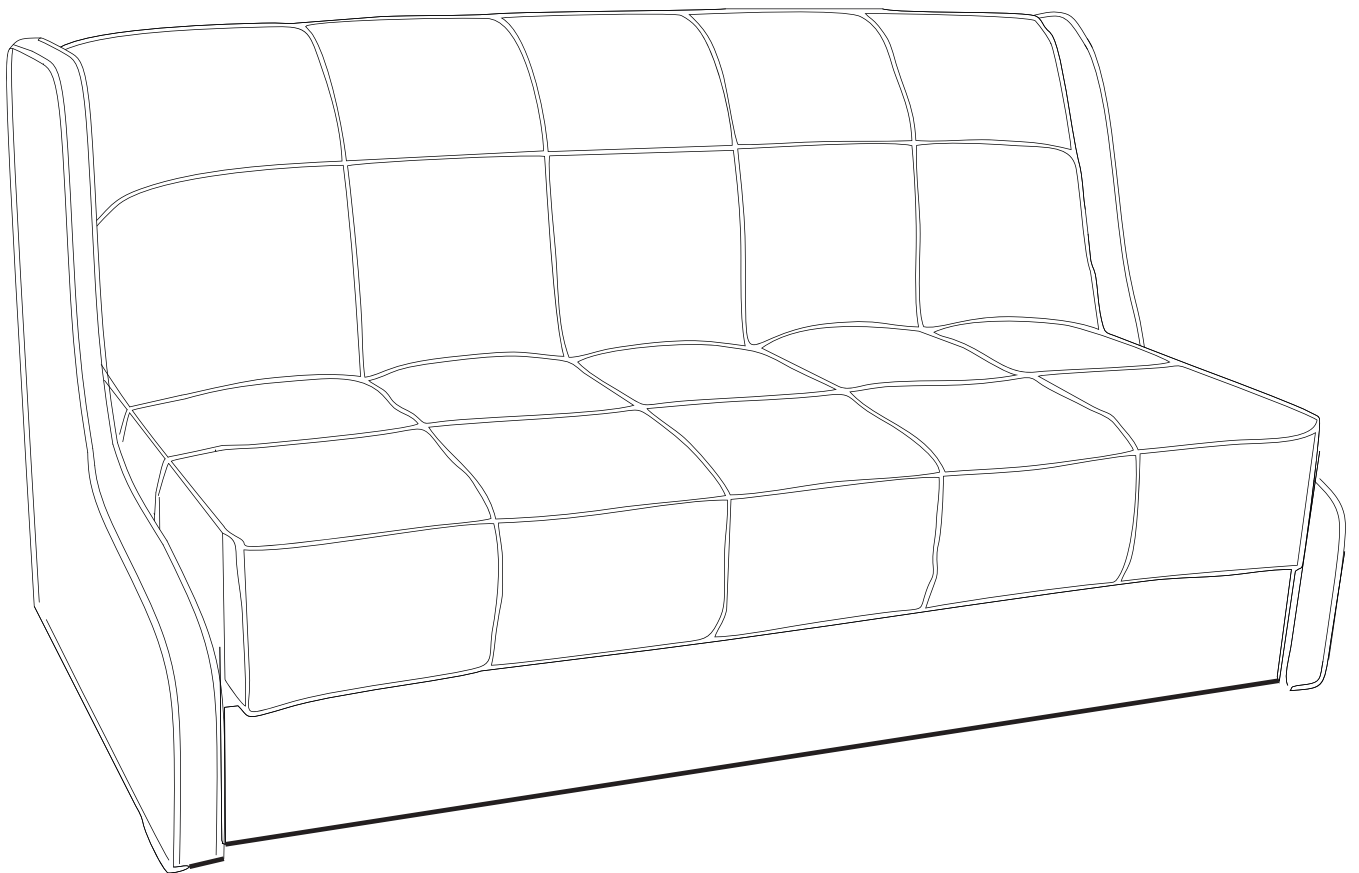
אל תשב בראש המיטה



PERSEY


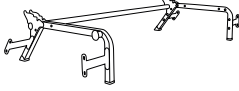



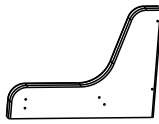
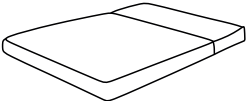

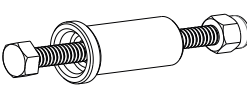
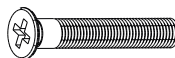

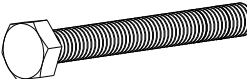
DE

NOVA



Sleep.8




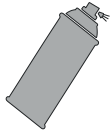
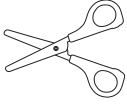
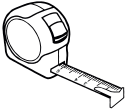
Lieferumfang des Sofa-Moduls

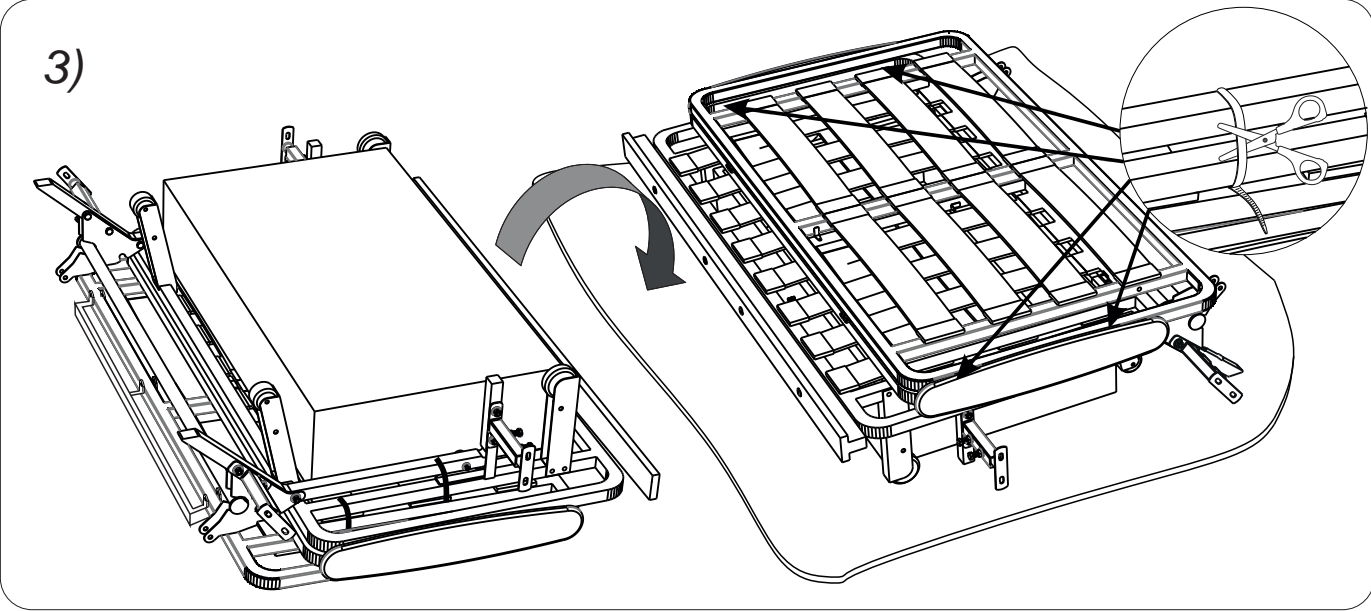
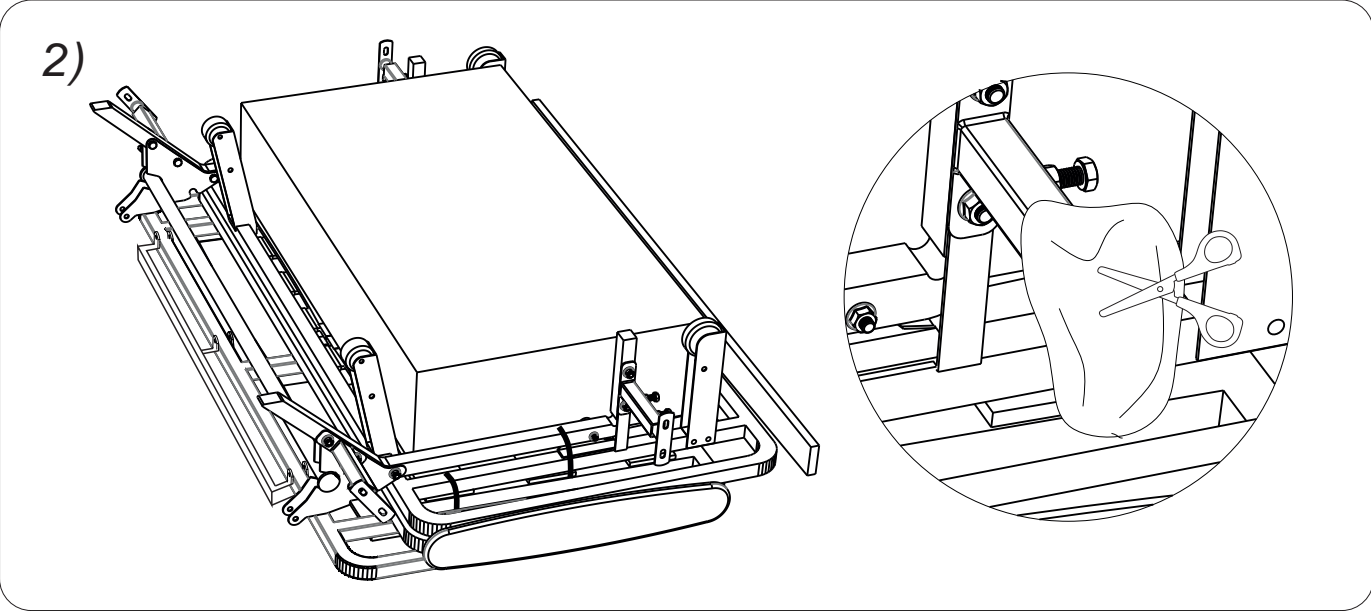
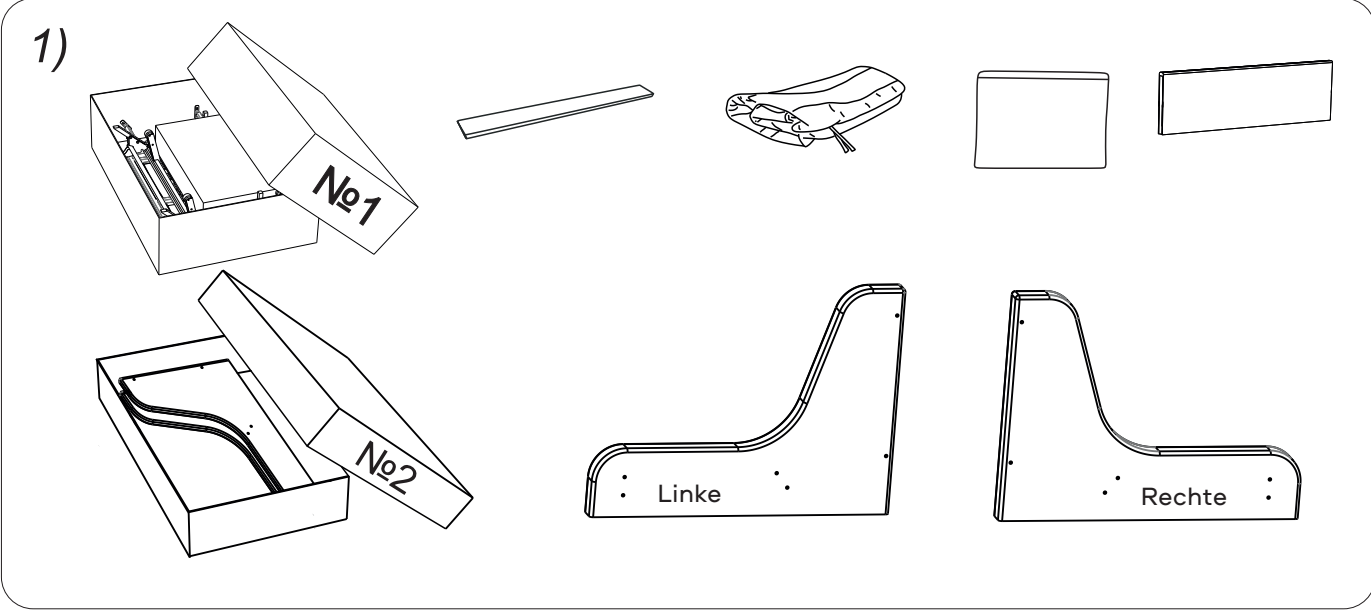
Verpackung	Sofa-/Sessel-Bett-Modul	Bestellnummer	Name	Betrag
N° 1		D01	Transformations-mechanismus	1
		D26	Unterstützung des Transformations-mechanismus	1
		D04	Lehne	1
		D05	Zarge	1
		D07	Gesteppter Sofa-/Sessel-Bettbezug, Bezugsstoffmuster	1
			Beschlagpaket	1
			Sofapass, Montageanleitung, Stoffmuster	1
N° 2		D06	Armlehne	2
Separat erhältlich		D20	Matratze	1
Beschlagpaket		DF42	Unterlegscheibe vergrößert	4
		DF02 DF15 DF16	BolzenM6x65 Buchse aus Kunststoff Mutter (selbstklemmend)	2
		DF11	Senkkopfschraub M6x30	3
		DF31	Feder mit Haken	2
		DF54	Bolzen M8x55	12

Vor der Montage:

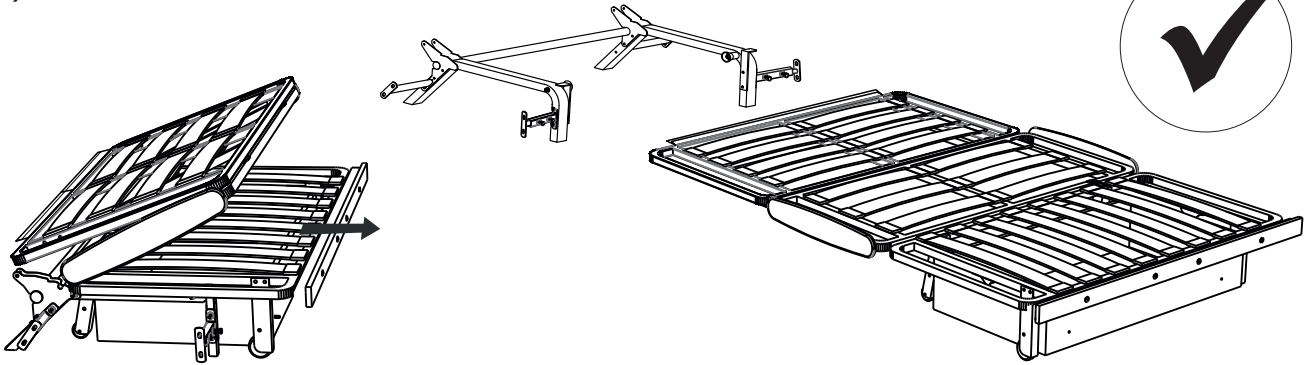
- 1) Überprüfen Sie Art und Unversehrtheit der Teile in der Packung!** Reklamationen werden nur bei Produkten OHNE Montagespuren akzeptiert.
- 2) Bewahren Sie Verpackung bis zum Ende der Montage auf!** Bei Feststellung von Mängeln oder Fehlmengen während der Montage ist die Verpackung bis zum Eintreffen eines Händlervertreters aufzubewahren.
- 3) Überprüfen Sie die Anzahl der Beschlagteile anhand der Liste.** Der Hersteller behält sich vor, konstruktive Änderungen am Produkt vorzunehmen, Beschläge und Befestigungen durch vergleichbare Teile zu ersetzen, die das Aussehen nicht verschlechtern und keinen Einfluss auf die funktionalen Eigenschaften des Produkts haben.
- 4) Halten Sie die Reihenfolge der Montage ein, die in dieser Anleitung angegeben ist!** Bei Nichteinhalten der Montage- und Gebrauchsanleitung erlöschen die Garantieverpflichtungen des Herstellers.
- 5) Wählen Sie für die Aufstellung des Sofas eine ebene Bodenfläche!** Bei Bodenunebenheiten sind Abweichungen von der Funktion des Verwandlungsmechanismus des Sofas und Verwindungen der Form des Produktes möglich.
- 6) Führen Sie den Zusammenbau des Sofas zu zweit durch.** Bewegen Sie alle Teile sorgsam, ohne ruckartige Bewegungen, lagern Sie die Teile sicher, vermeiden Sie Fall- und Schlageinwirkung.
- 7) Bewegen Sie das Möbelstück und seine Teile nur in leicht angehobenem Zustand.** Dies hilft, Deformation und Bruch zu vermeiden.
- 8) Schmieren Sie den Verwandlungsmechanismus bei der Montage unbedingt entsprechend der Anleitung!** Dadurch wird das Auftreten von einem frühzeitigen Knarren des Metallrahmens des Sofas vermieden. Wiederholen Sie den Schmiervorgang mindestens einmal alle sechs Monate.

Zum Zusammenbau benötigen Sie:

	<p>Kreuzschlitzschraubendreher</p>
	<p>Schraubenschlüssel N°13 x 1 Schraubenschlüssel N°10 x 2</p>
	<p>Papierhandtuch</p>
	<p>Silikon-Sprühschmiermittel</p>
	<p>Schere</p>
	<p>Roulette</p>

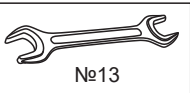
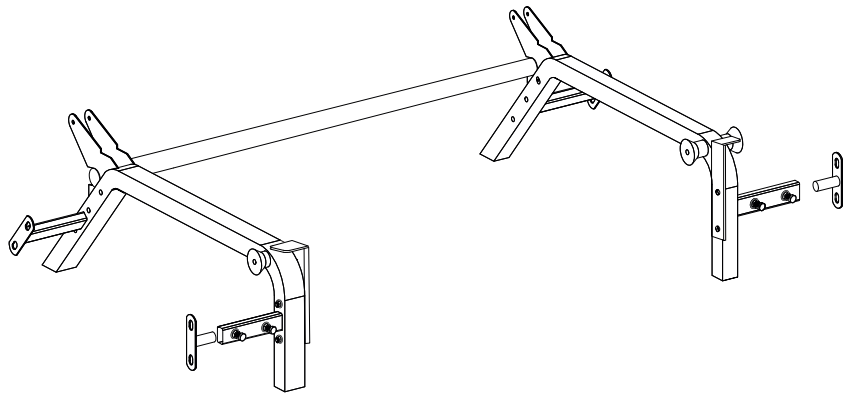
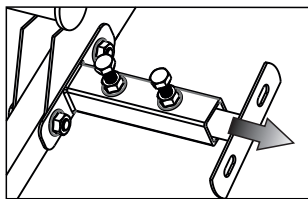
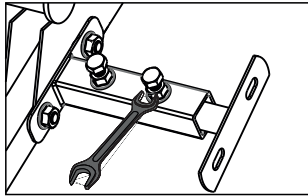


4)

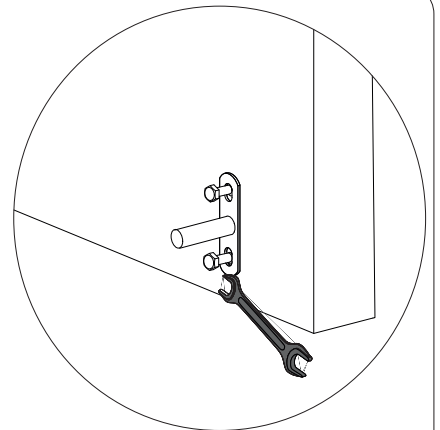
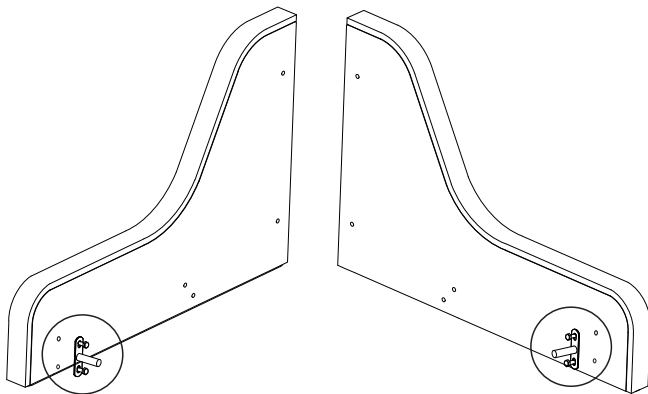


Entfernen Sie den Rahmen von der Basis

5)

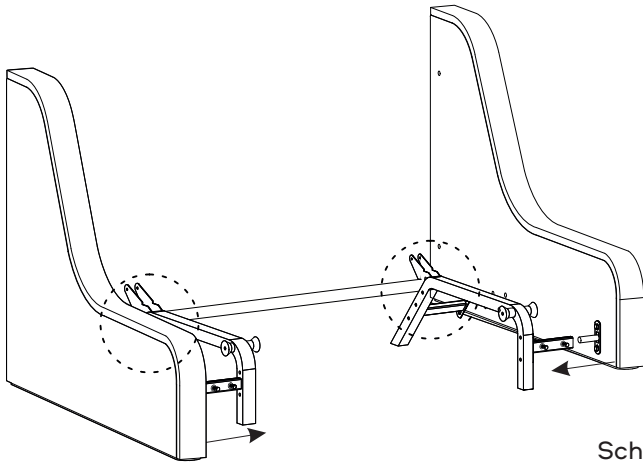


6)



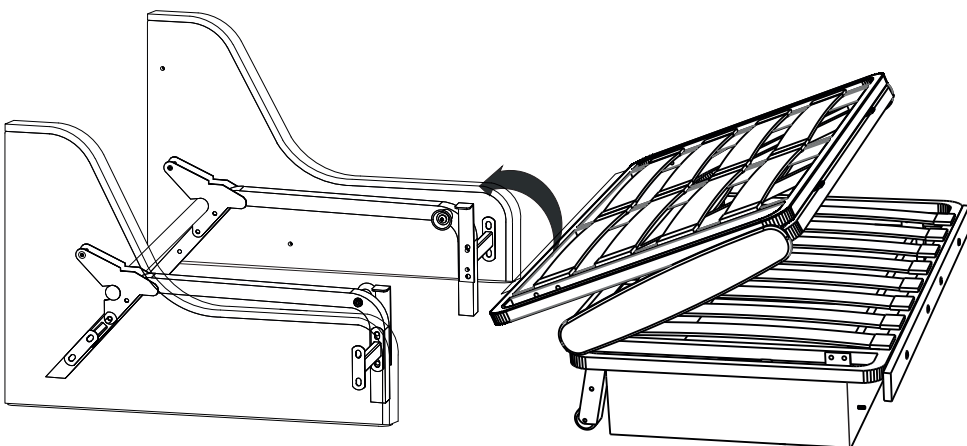
7)

Ziehen Sie die Schrauben der Halterung nicht fest



Schrauben Sie die hinteren Halterungen an.
Ziehen Sie die Schrauben der vorderen
Halterung nicht fest.

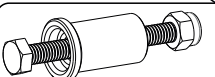
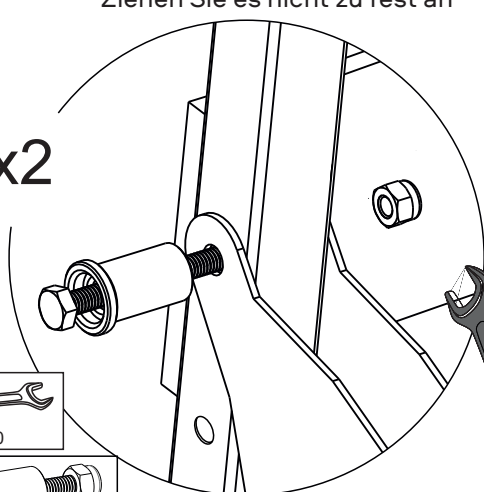
8)



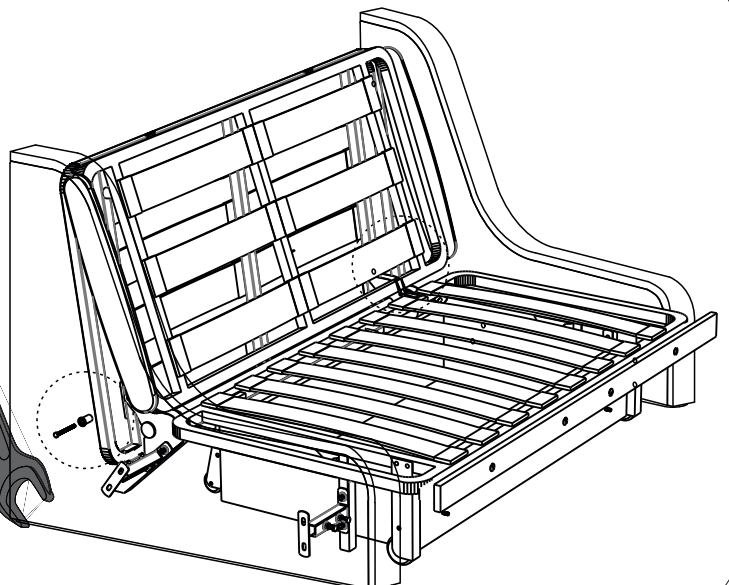
9)

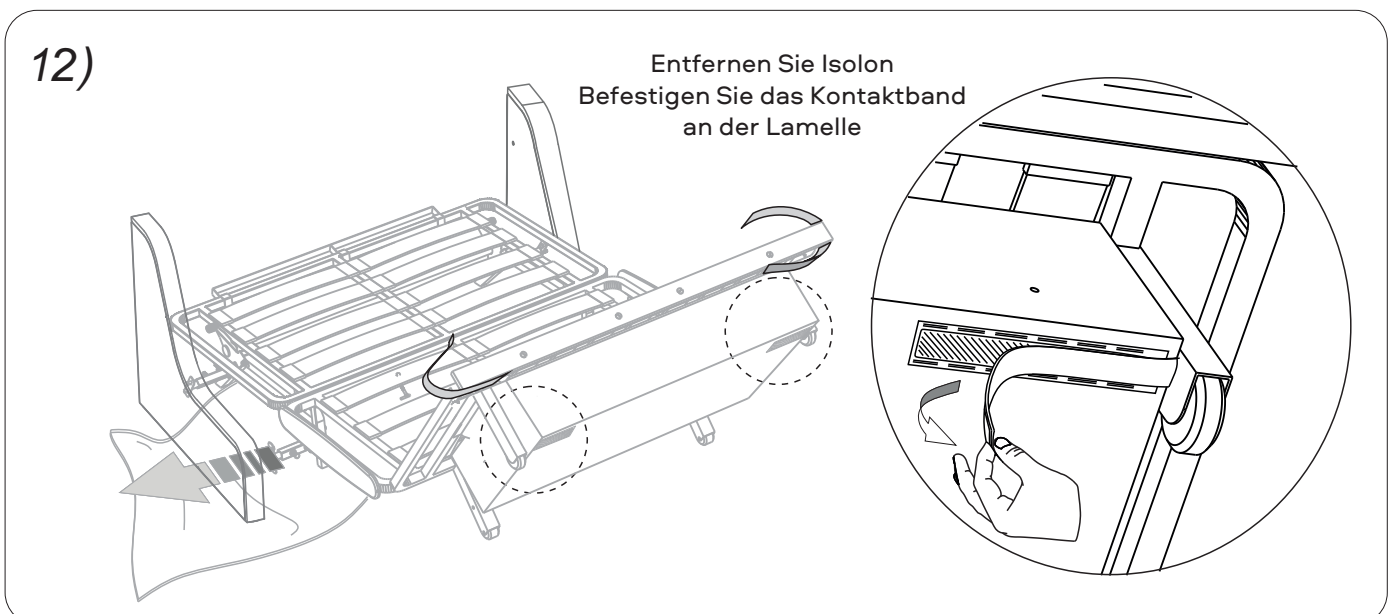
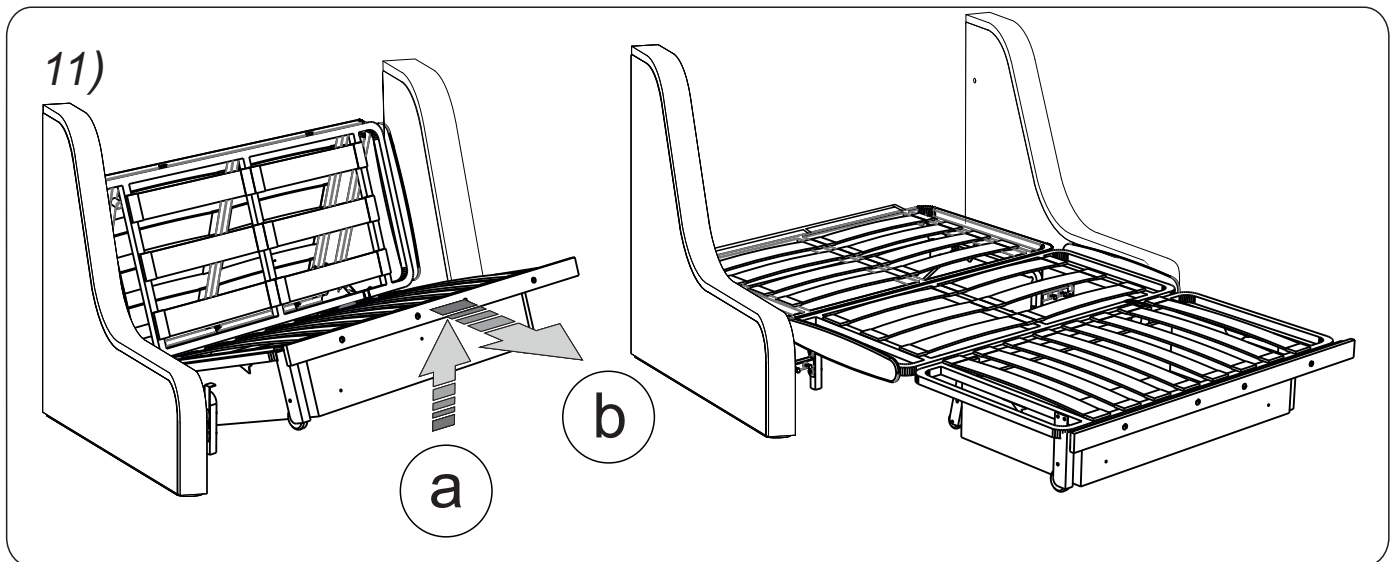
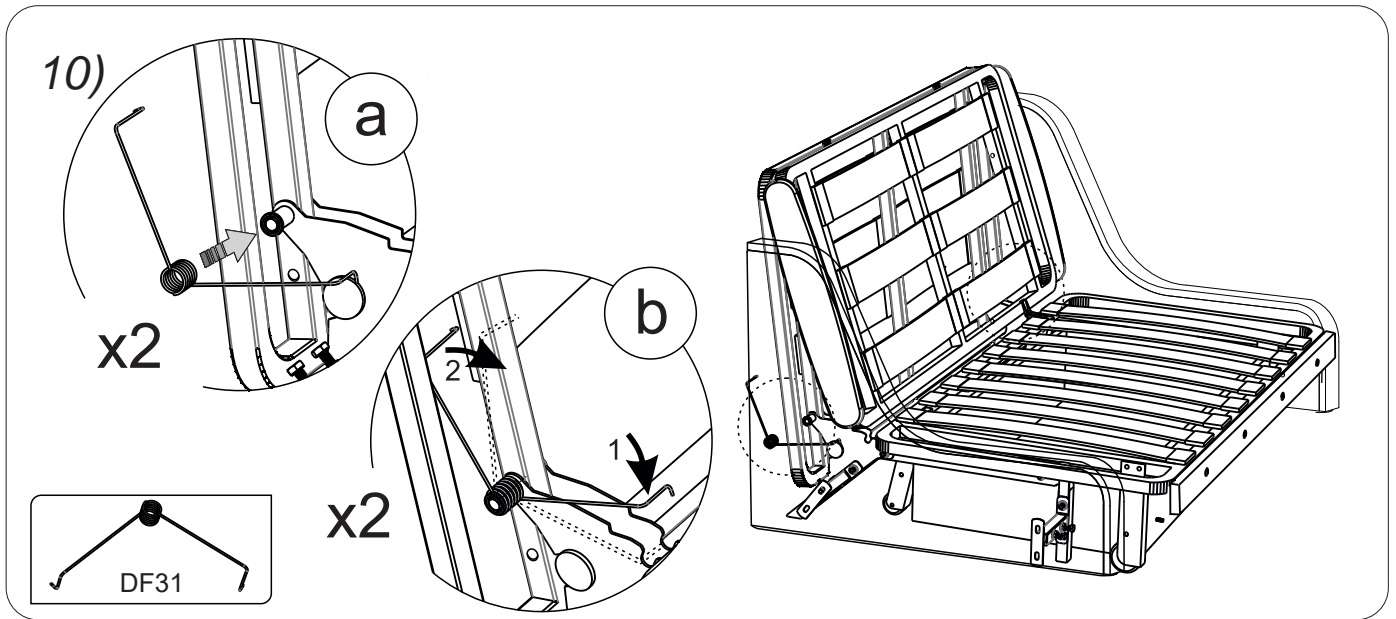
Ziehen Sie es nicht zu fest an

x2

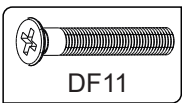
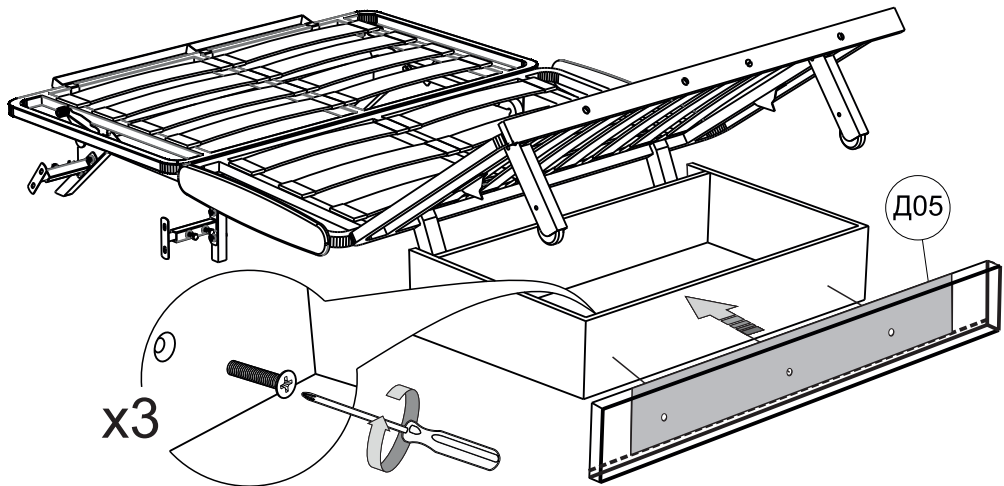


DF02 DF15 DF16



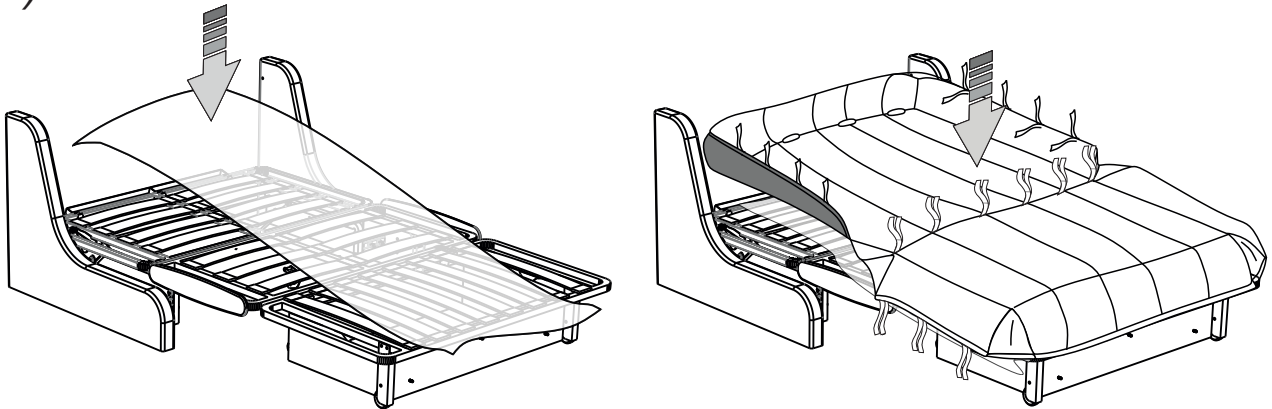


13)



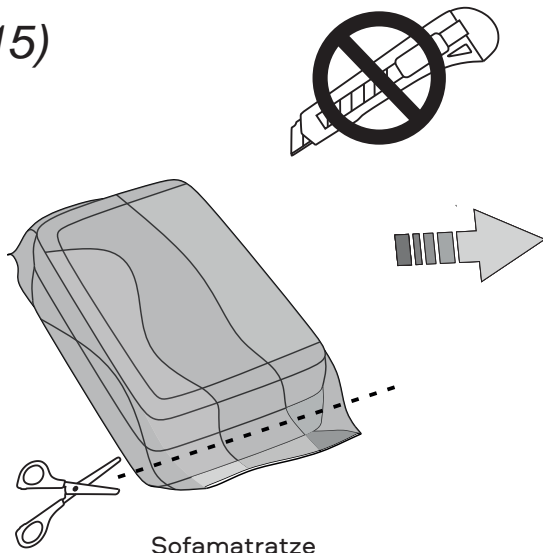
Der Boden der Zarge wird durch das Vorhandensein einer Halterungsleiste bestimmt.

14)

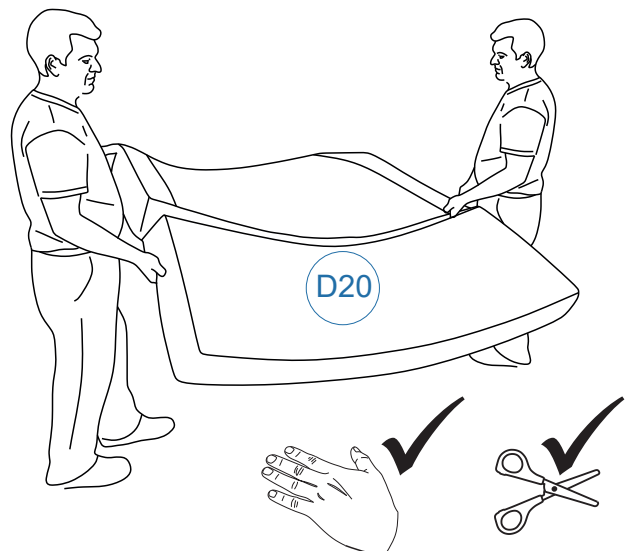


Legen Sie die Folie aus der Sofaverpackung auf die Mechanik, um den Bezug vor Schmierung zu schützen.

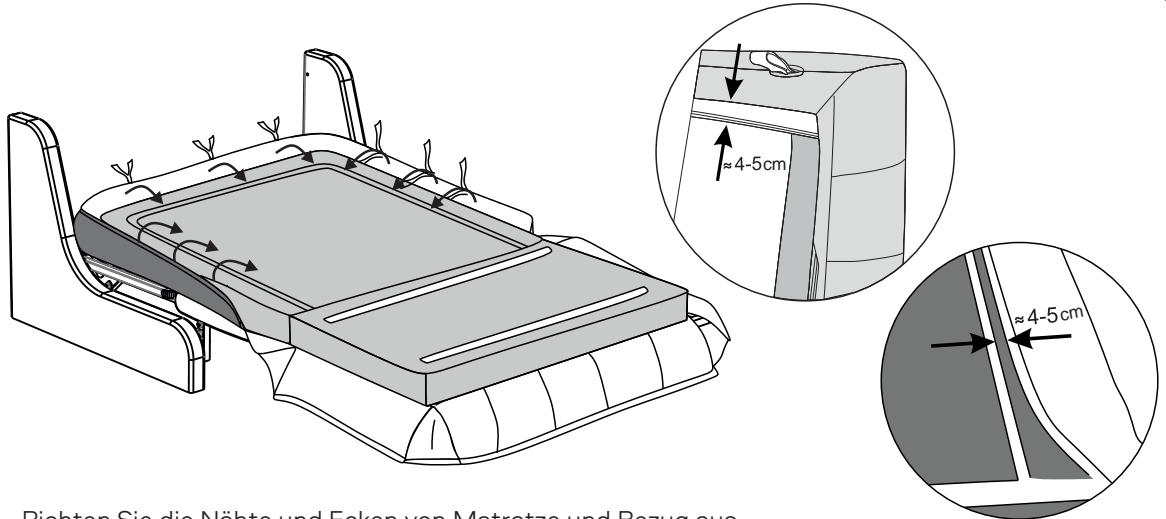
15)



Sofamatratze

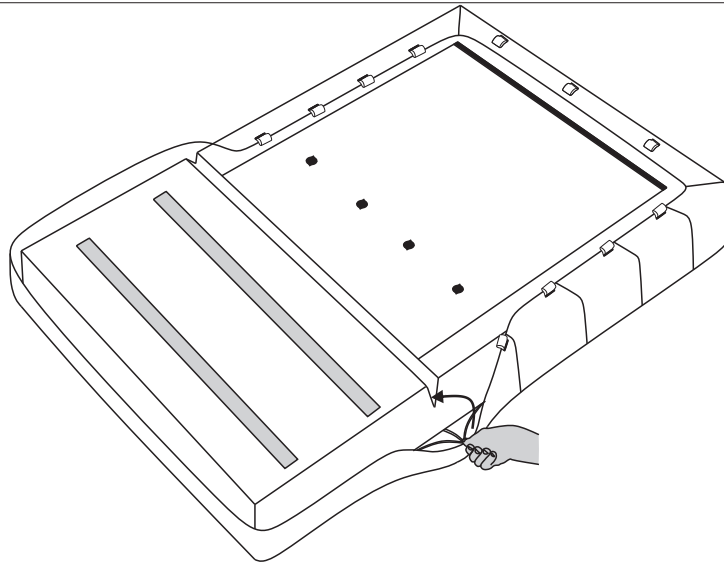


16)



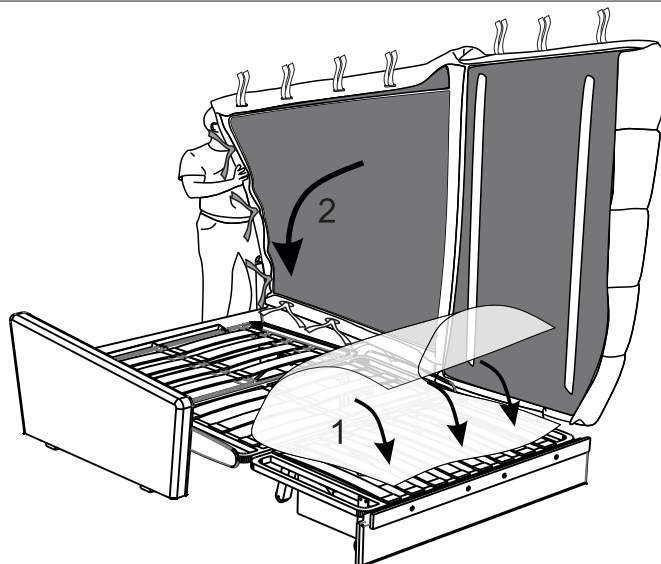
Richten Sie die Nähte und Ecken von Matratze und Bezug aus.
Fädeln Sie die Kontaktbänder am Kopfende in die Löcher in der Abdeckung ein.

17)

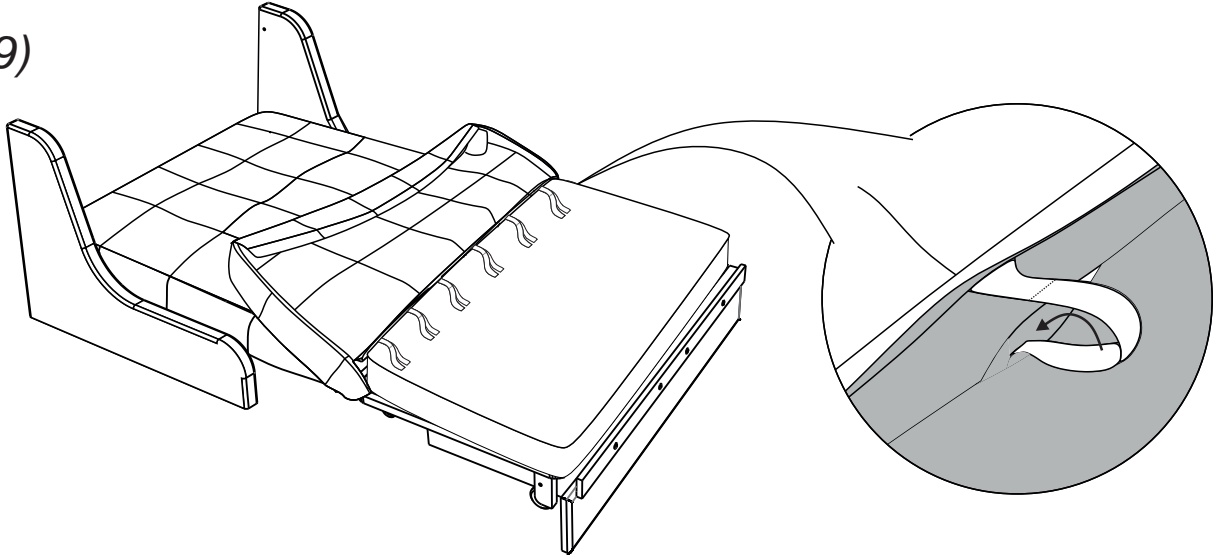


Richten Sie die Naht von Bezug und Matratze aus.

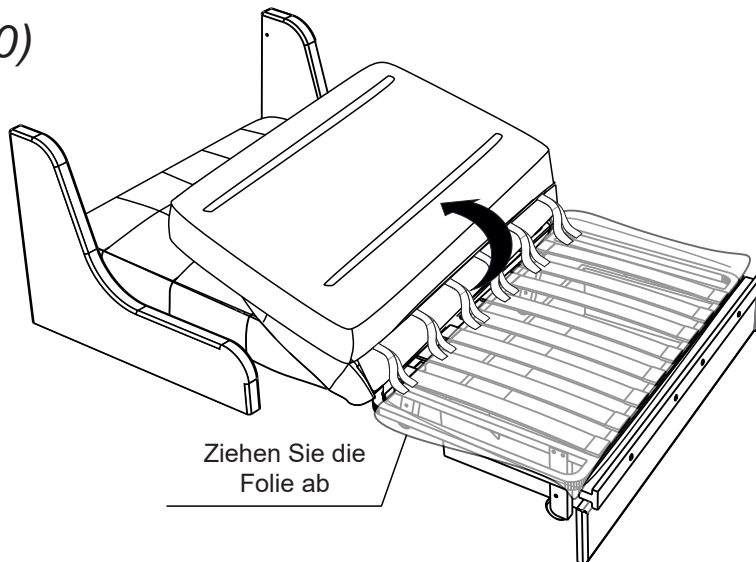
18)



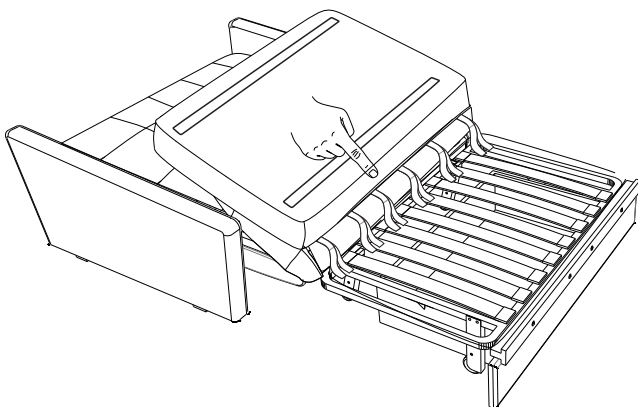
19)



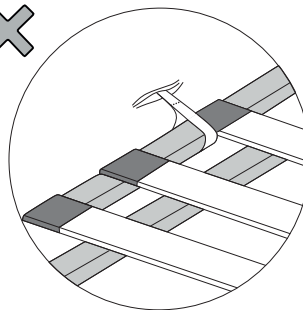
20)



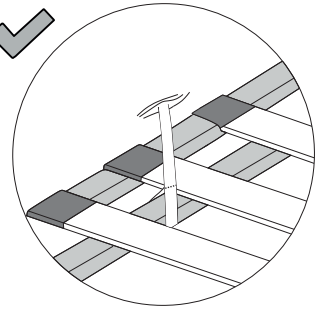
21)



✘



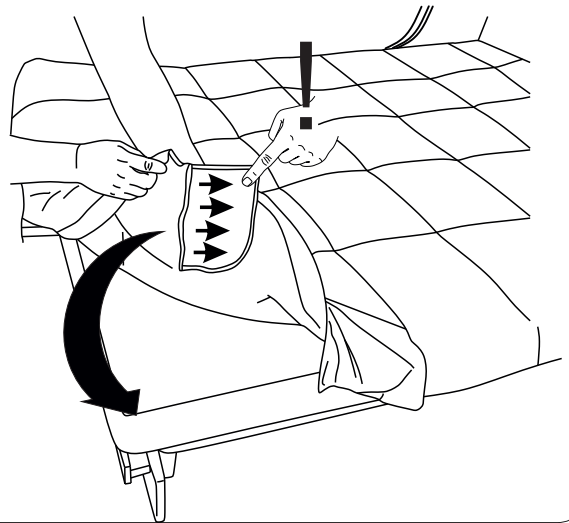
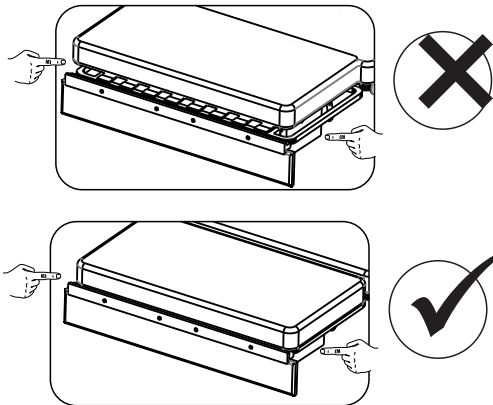
✔



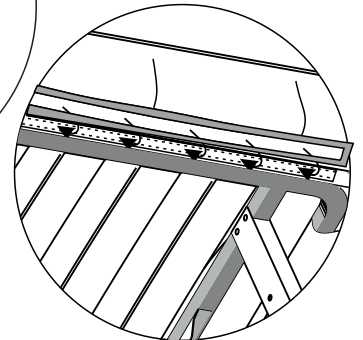
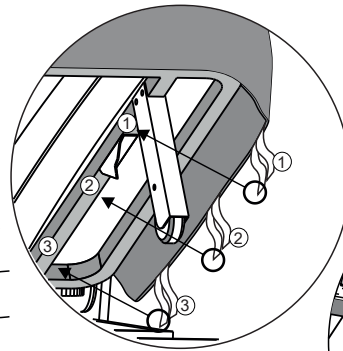
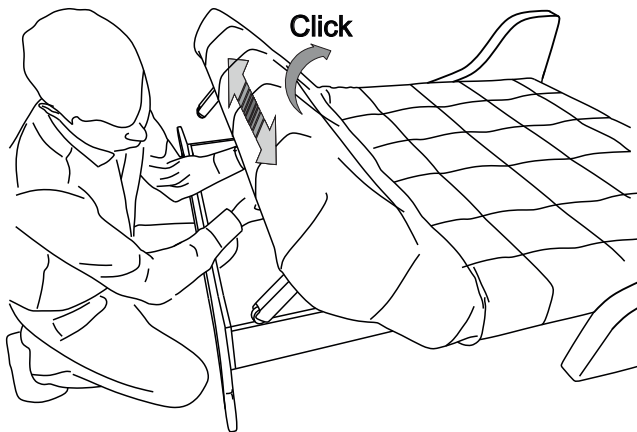
Haken Sie die Kontaktbänder ein und ziehen Sie sie fest an der Nahtlinie fest.

22)

Die Matratze sollte maximal 1 cm über die Lattenkante hinausragen

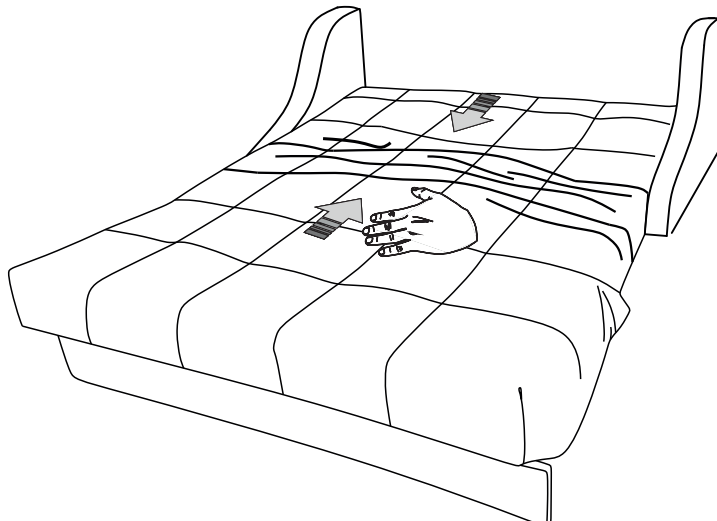


23)



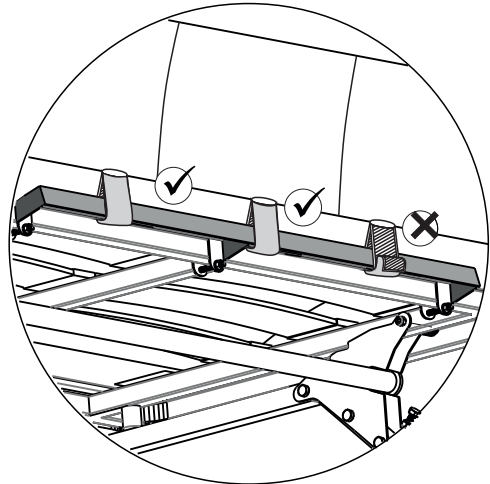
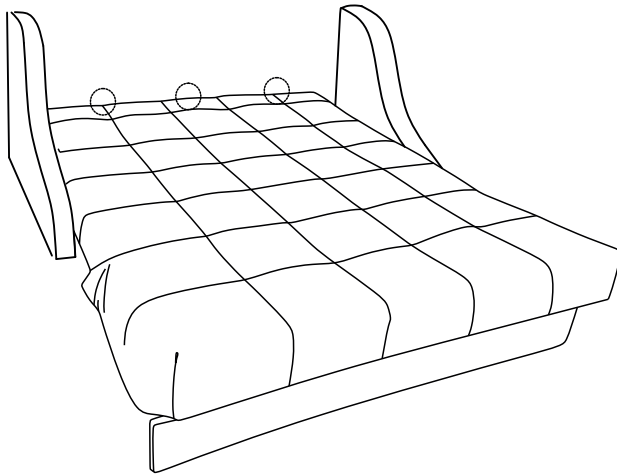
*Umfang des Kontaktbandes – Vollring

24)

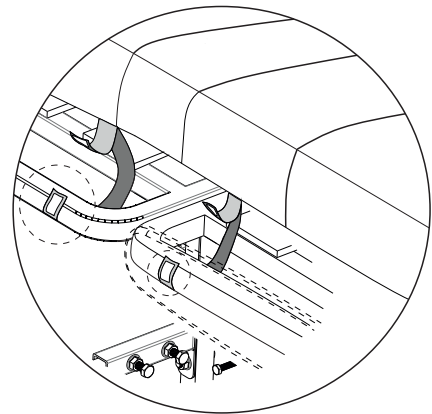
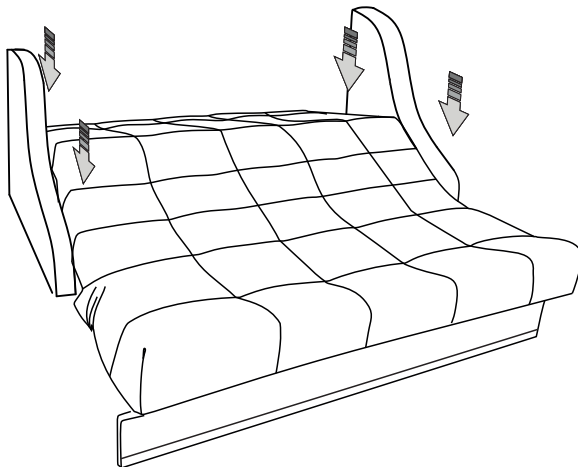


Sammeln Sie überschüssigen Bezug an der Falte der Matratze, um die Umwandlung zu erleichtern

25)

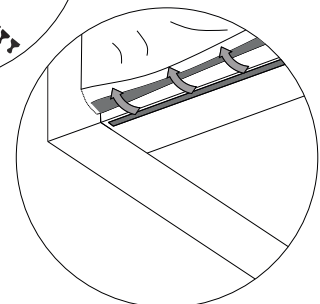
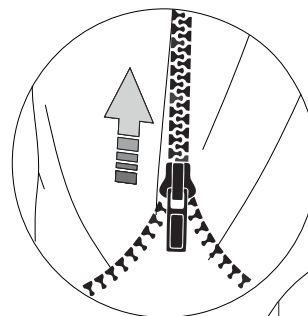
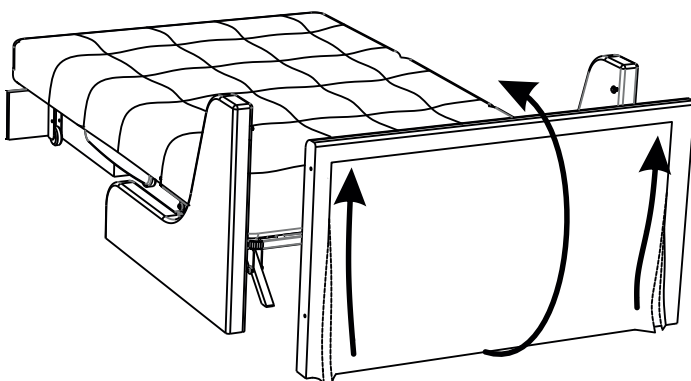


26)



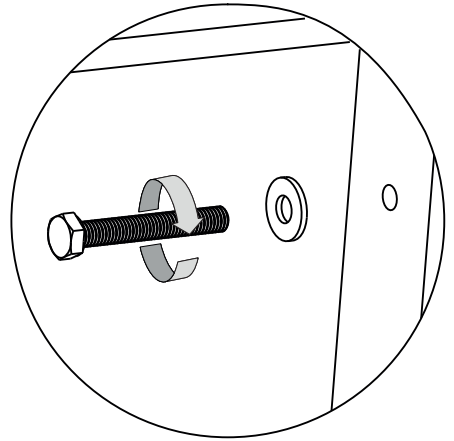
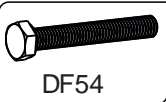
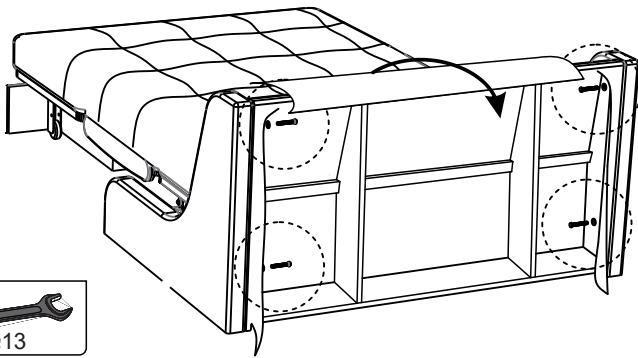
Bewegen Sie das Sofa in eine halb ausgeklappte Position.
Bei der Befestigung müssen die Kontaktbänder so fest wie möglich angezogen werden.

27)

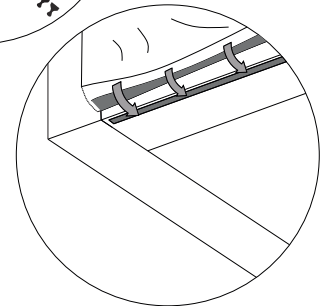
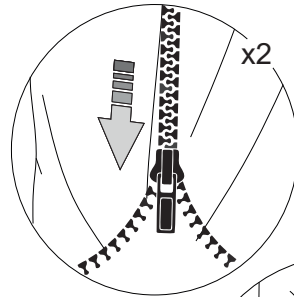
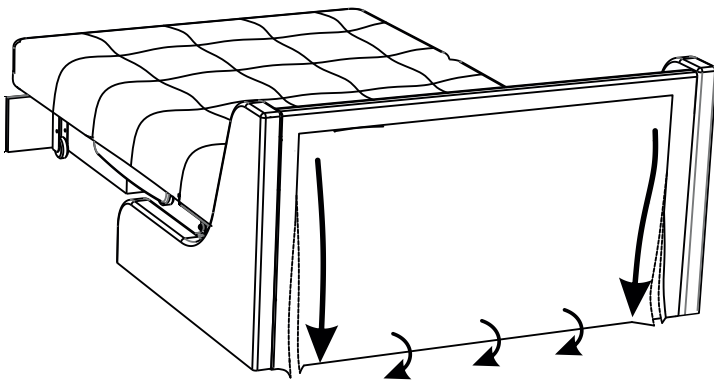


* Lösen Sie das Kontaktband von der Unterseite der Rückseite

28)

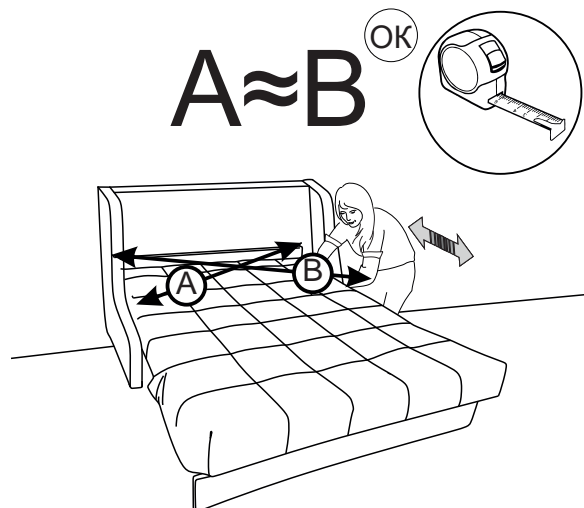
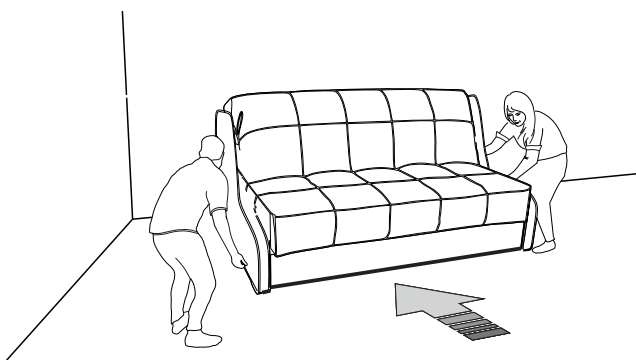


29)



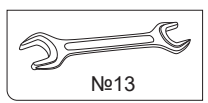
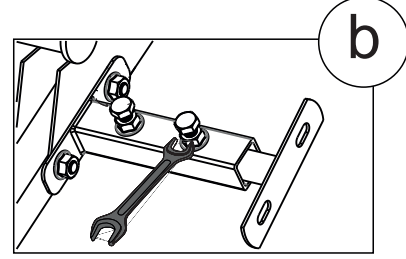
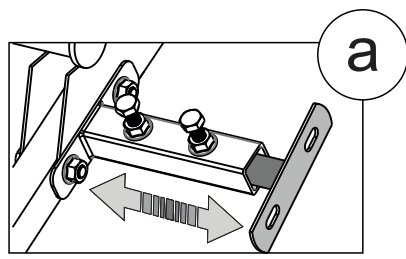
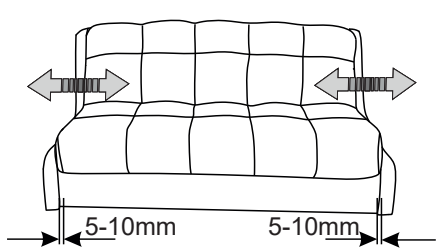
* Befestigen Sie das Kontaktband unten auf der Rückseite

30)



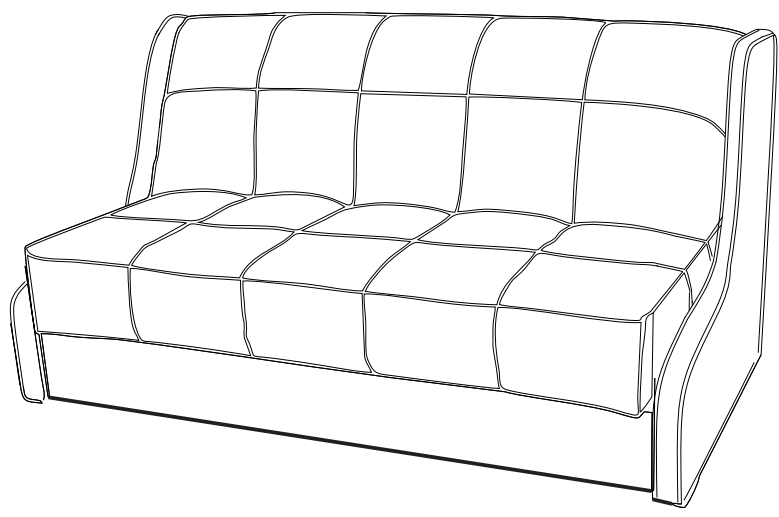
Stellen Sie das Sofa an einem Ort auf, an dem es dauerhaft genutzt wird

31)

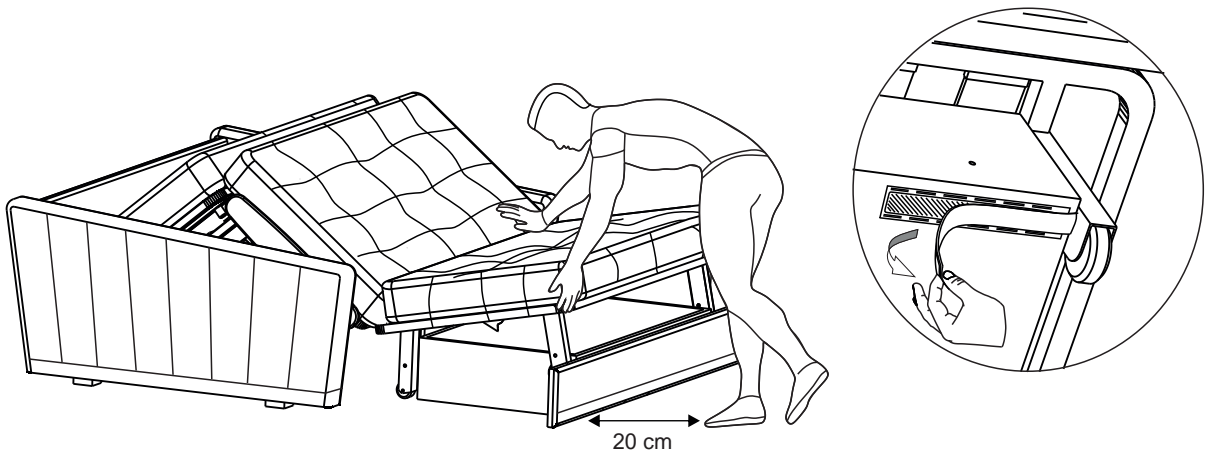
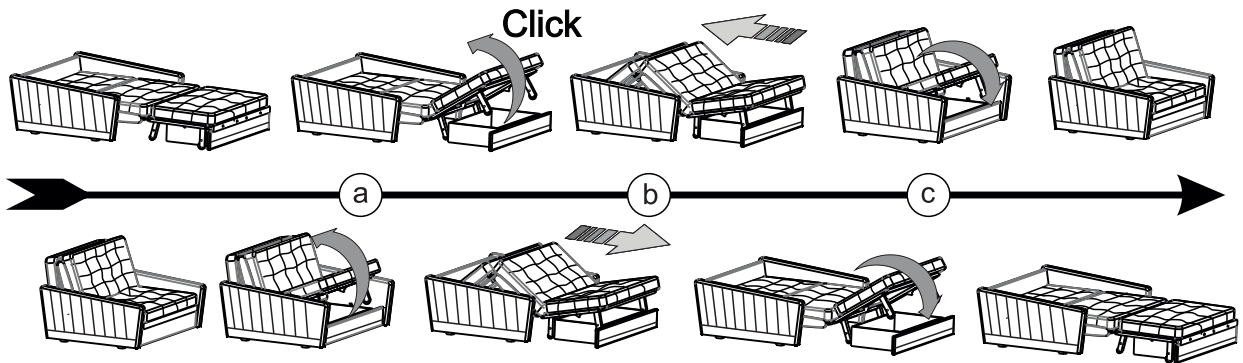


Festziehen!

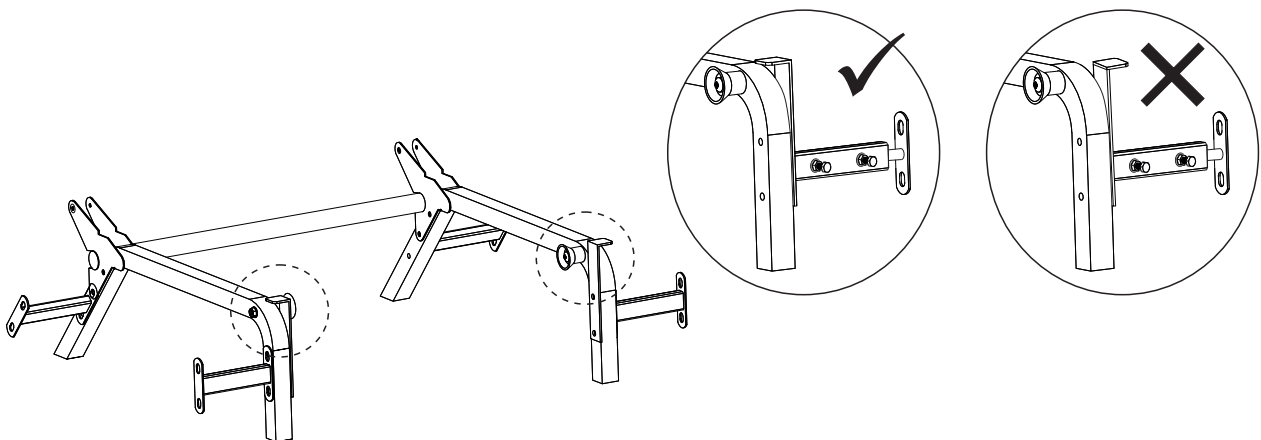
32)



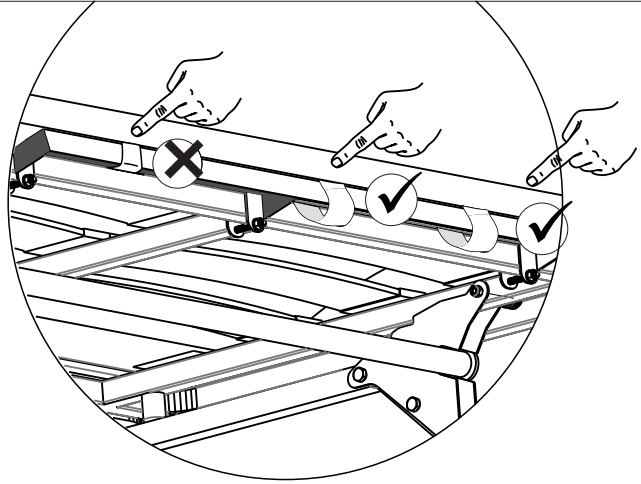
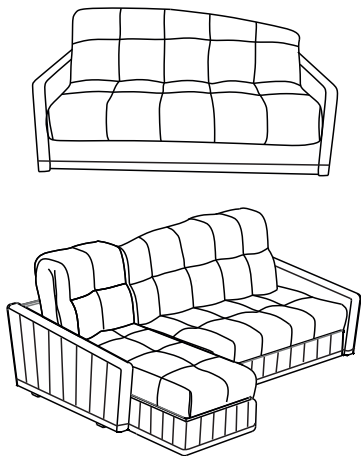
Die Reihenfolge der Transformation des Sofas



Wenn sich der Sofasitz nicht anheben lässt, lösen Sie den Transportklettverschluss

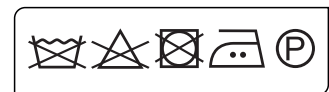
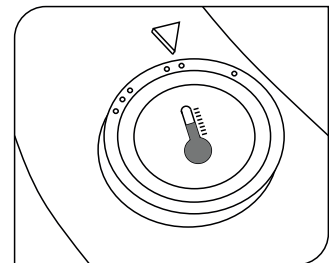
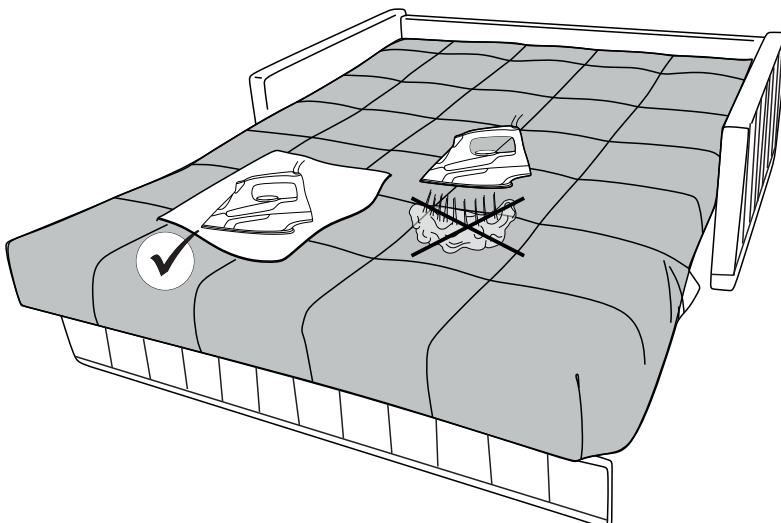
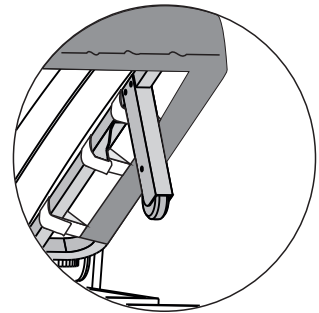
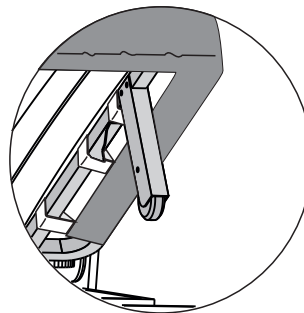
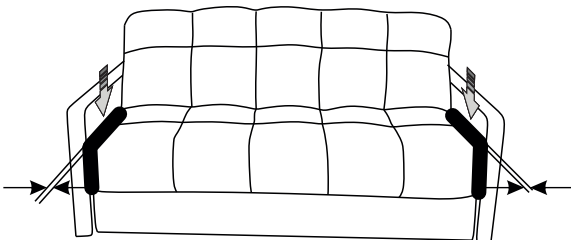
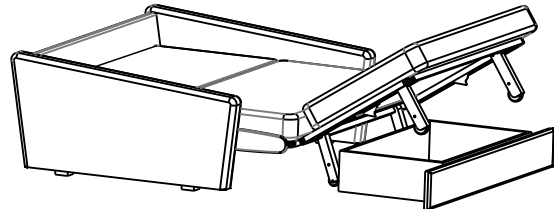


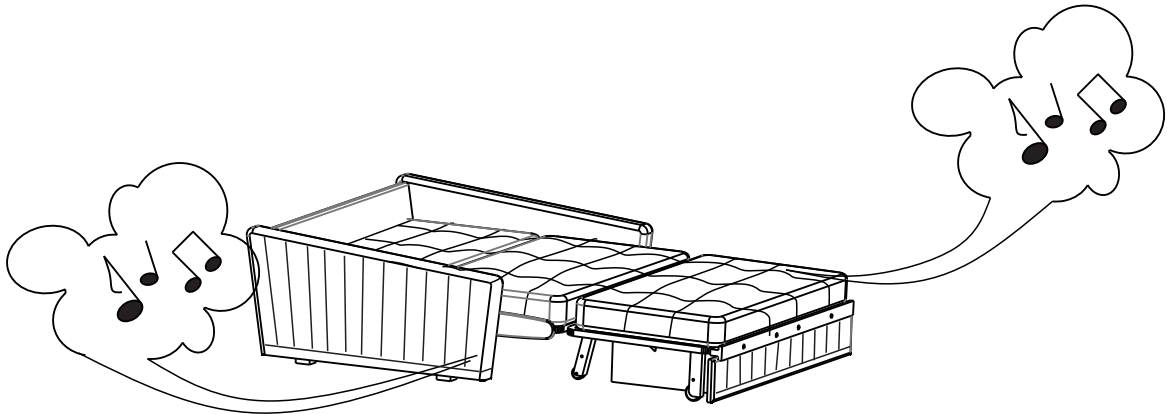
Wenn sich der Sofasitz nicht bewegt, überprüfen Sie die Position der Stützen am Mechanismus



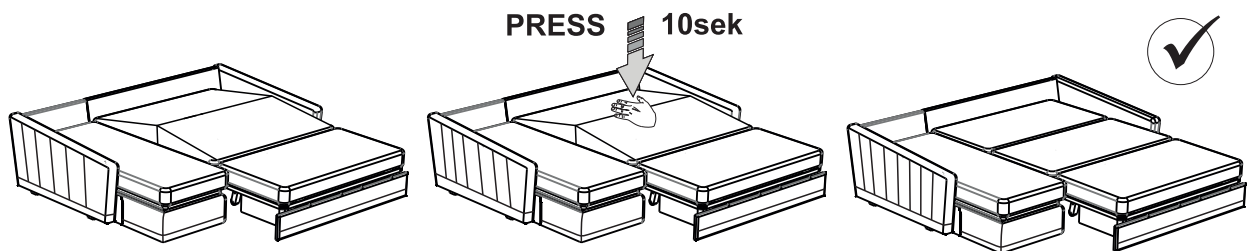
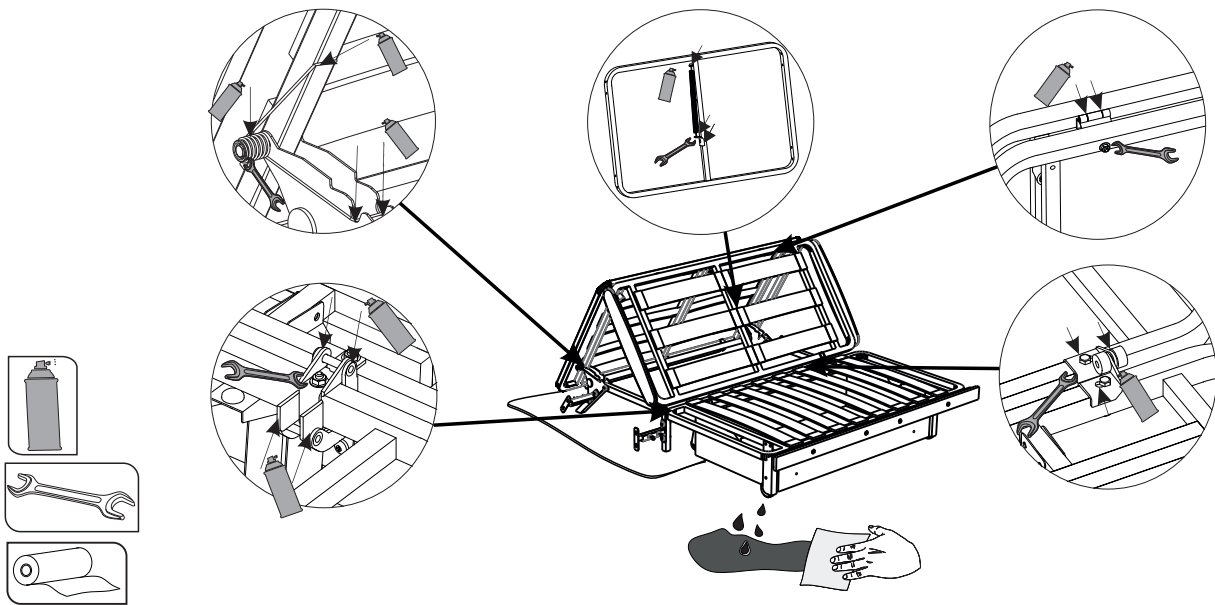
Wenn die Rückseite des Sofas schief steht, lösen Sie die Kontaktbänder am Kopfende

Wenn zwischen Matratze und Armlehne ein großer Spalt besteht, heben Sie den Sitzbereich an und lösen Sie die Kontaktbänder

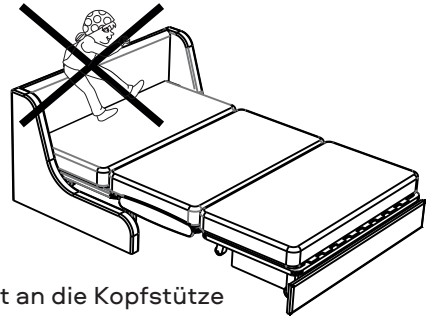
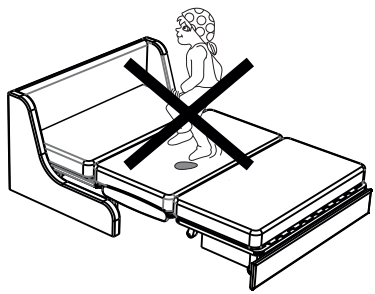
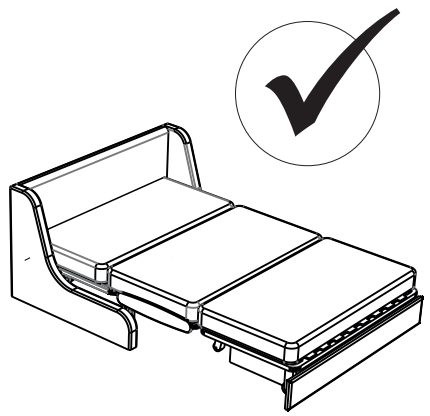
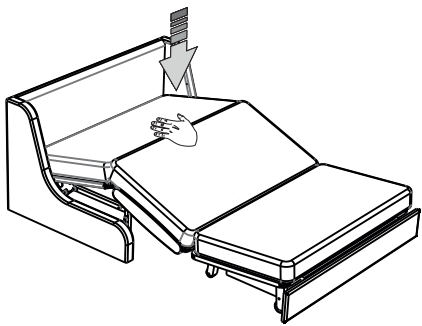
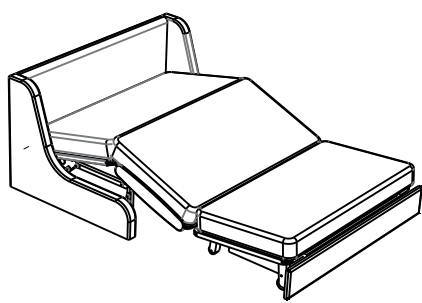




Denken Sie daran: Das charakteristische Knarren der Metallelemente des Mechanismus während der ständigen Transformation ist eine normale Situation. Das Herzstück des Sofas ist eine zuverlässige Metallstruktur, die es Ihnen ermöglicht, das Sofa jeden Tag in ein Bett zu verwandeln. Im Laufe der Umwandlung und des Betriebs kann das Schmiermittel zwischen verschiedenen Teilen des Mechanismus austrocknen und es kommt zu Reibung von Metallelelementen aneinander. Um diese Reibung und das Knarren des Mechanismus während der Transformation oder des Betriebs zu vermeiden, ist es wichtig, die folgenden Empfehlungen zu beachten: Wenn ein Knarren auftritt, schmieren Sie die Reibelemente des Mechanismus und dehnen Sie die Verbindungen. Schmieren Sie mindestens alle 6 Monate.



10 Sekunden lang drücken



Setzen Sie sich nicht an die Kopfstütze

