

LUCKY

EN

ES

PT

LV

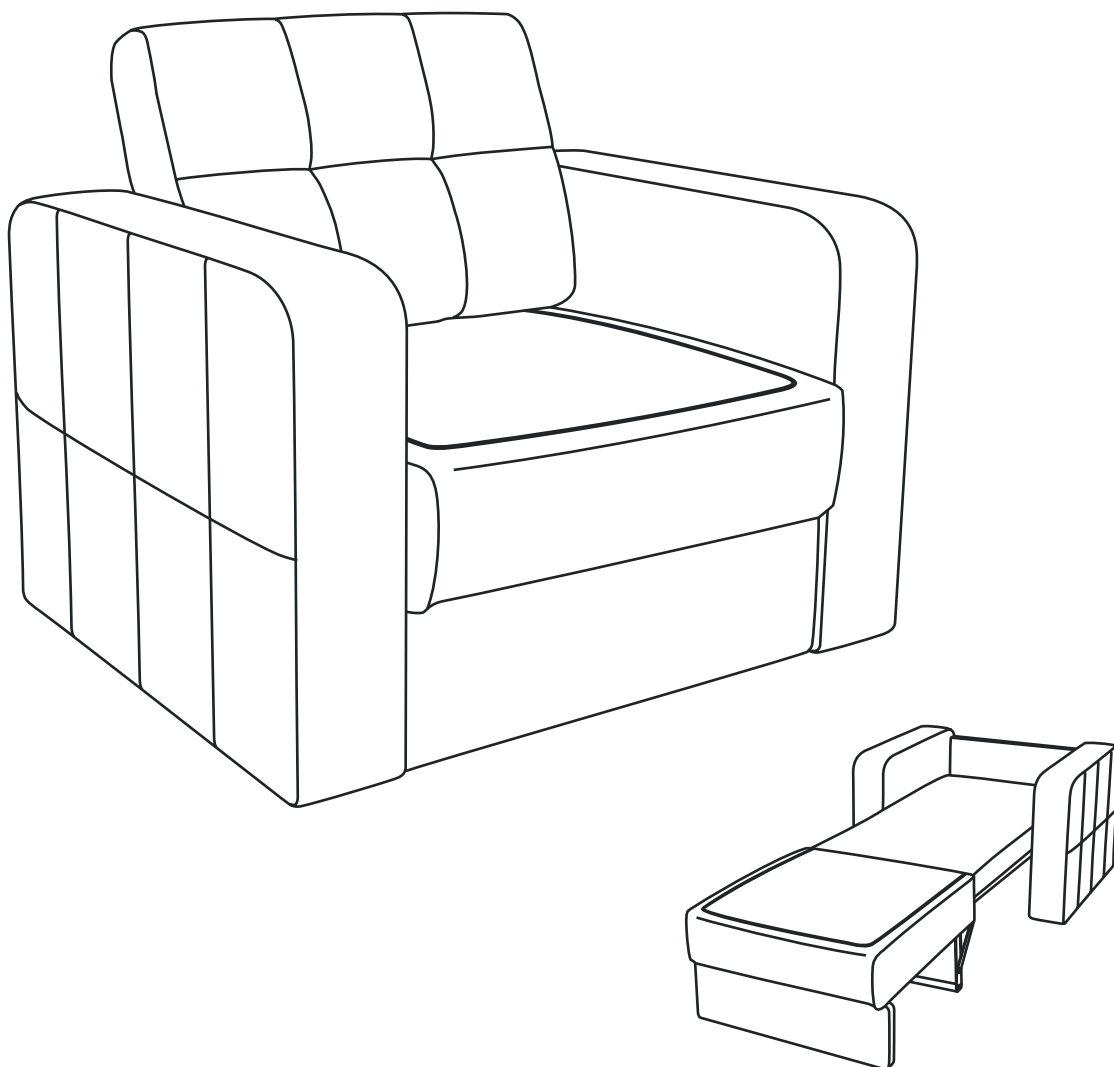
EL

ET

RO

FR

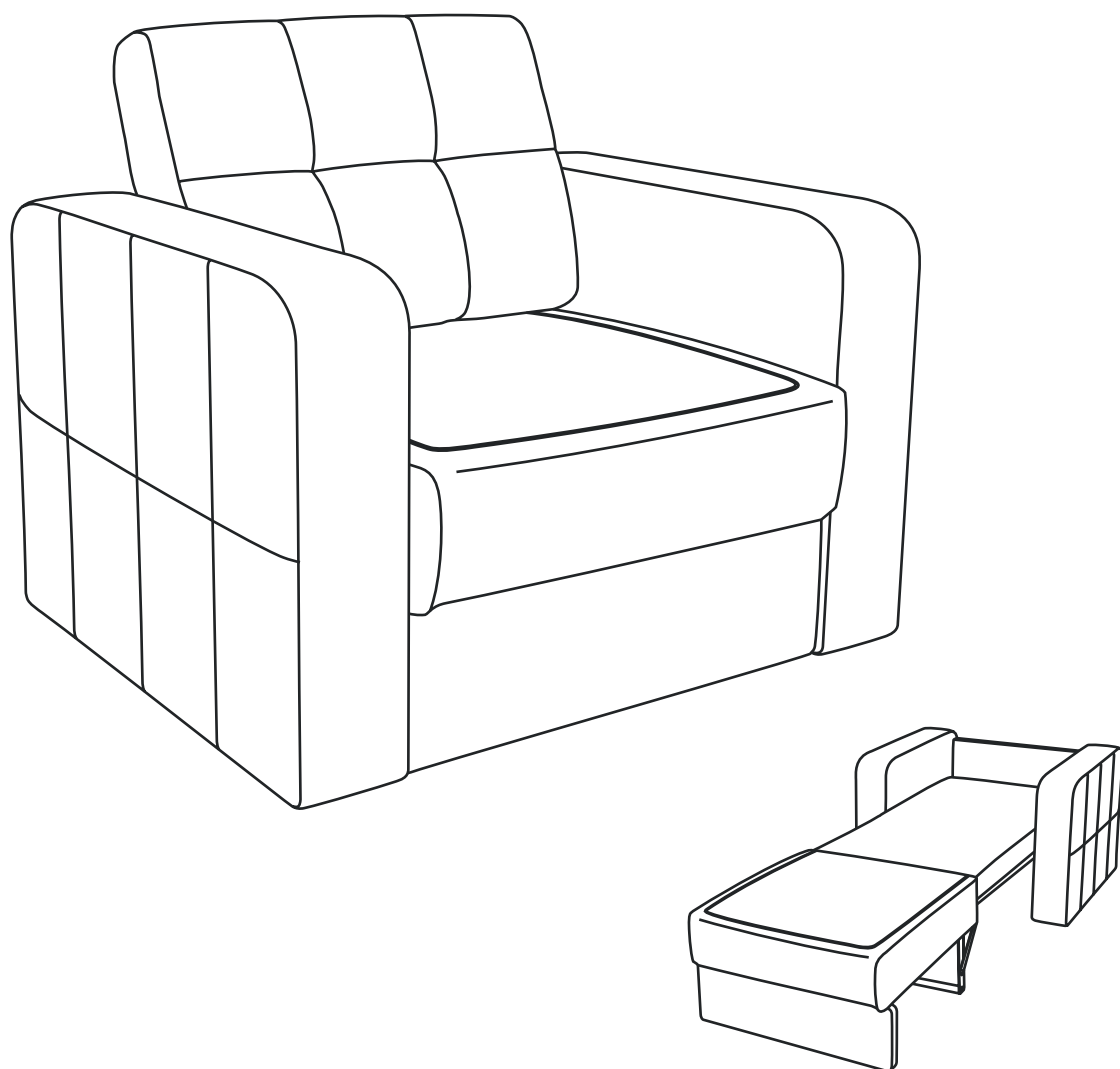
HE



Sleep.8

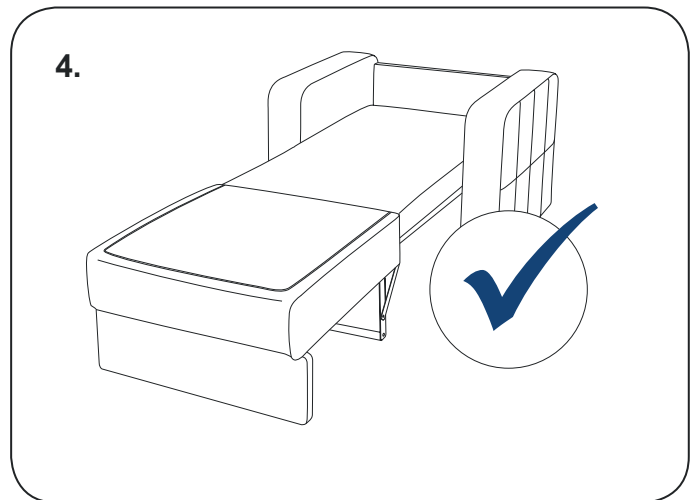
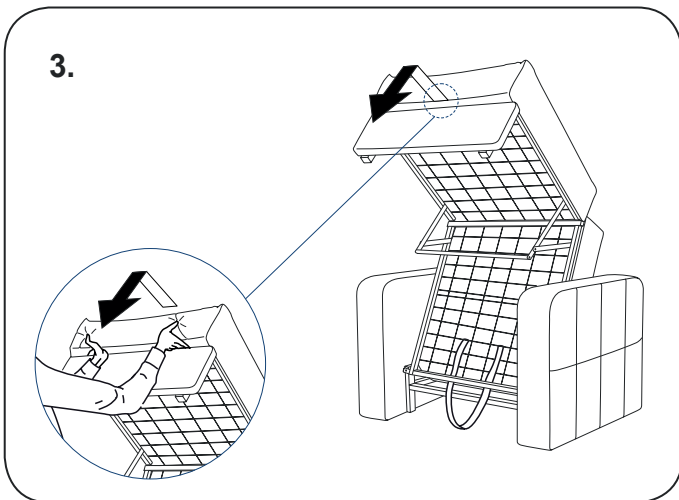
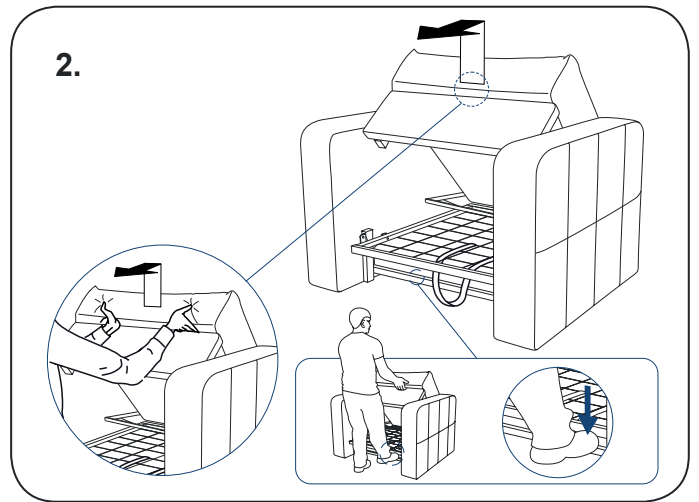
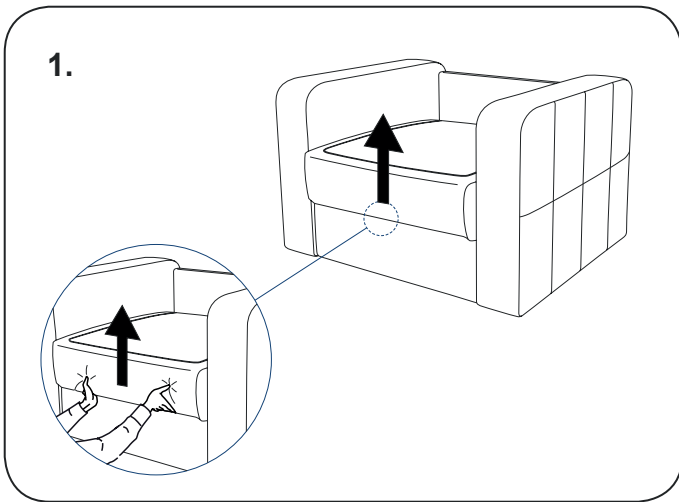
LUCKY

EN

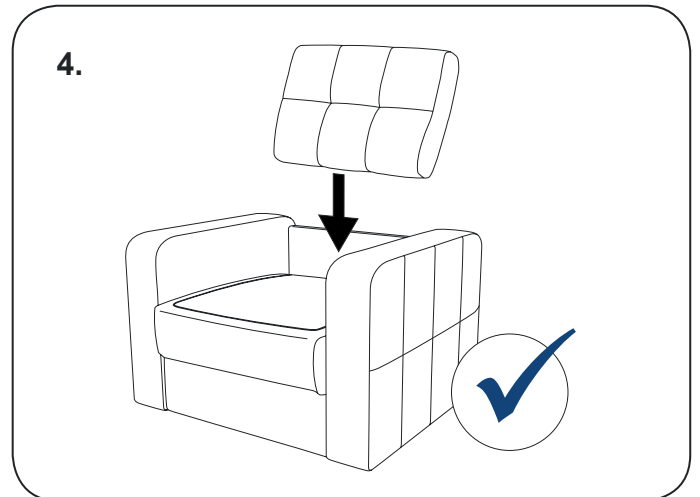
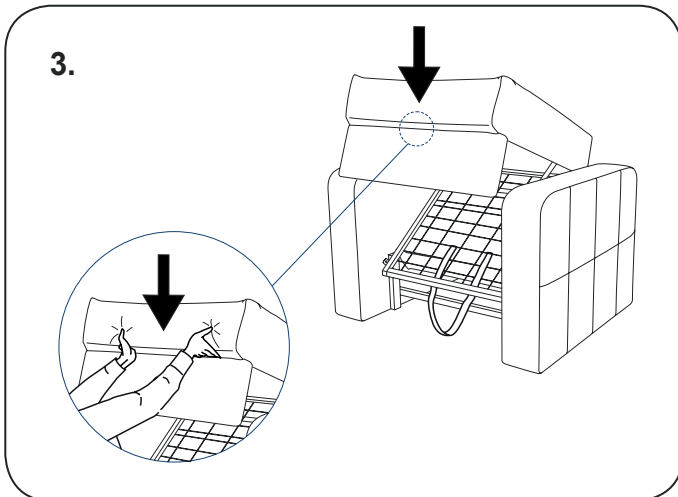
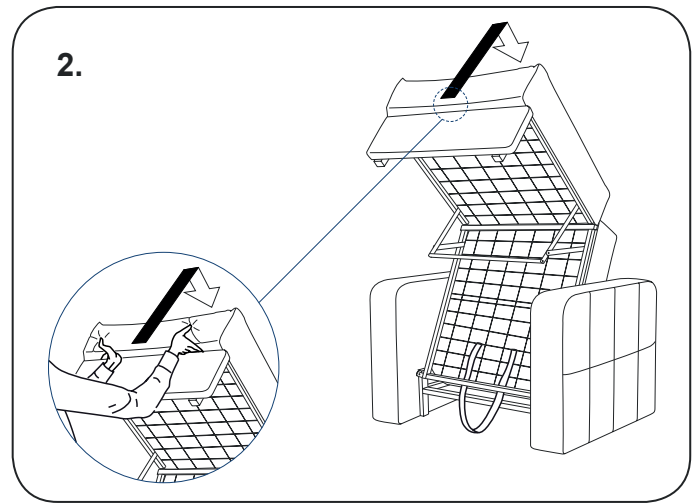
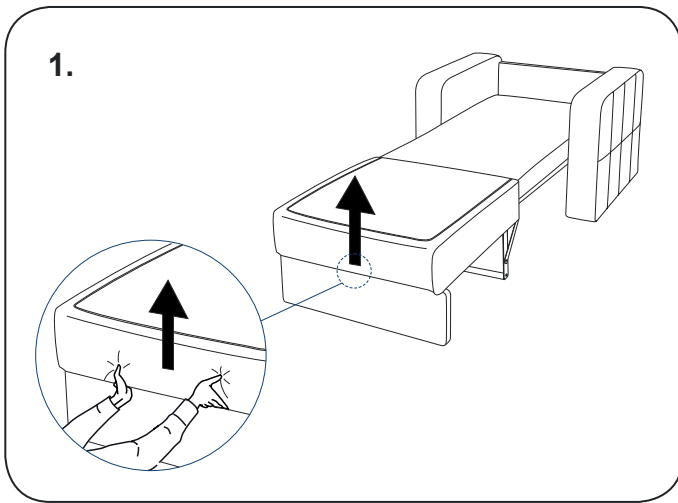


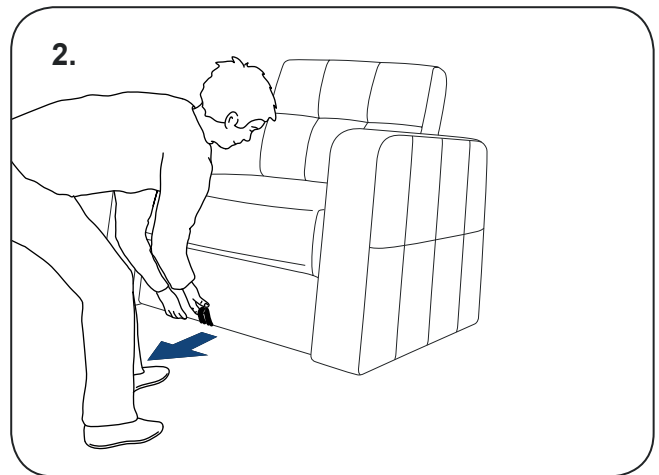
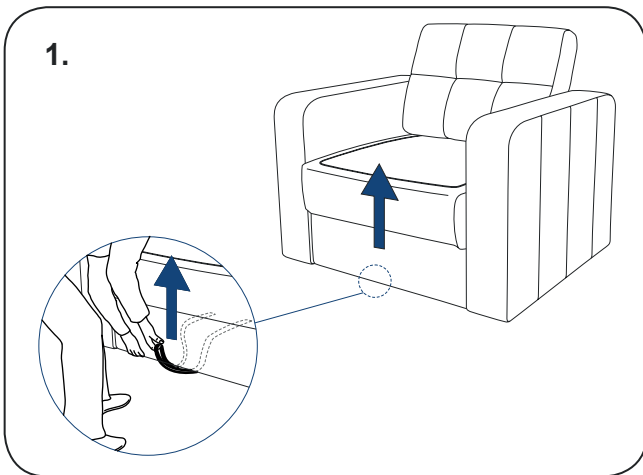
Sleep.8

The armchair transformation sequence

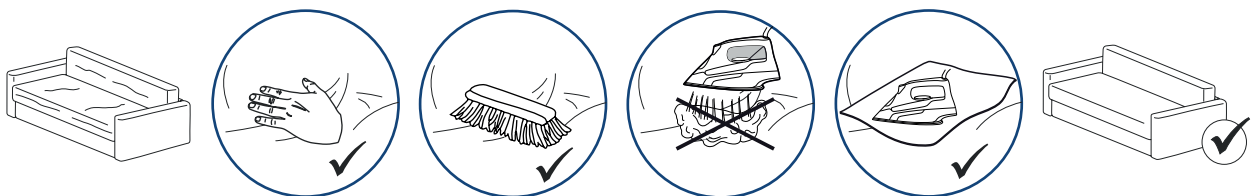


The armchair transformation sequence



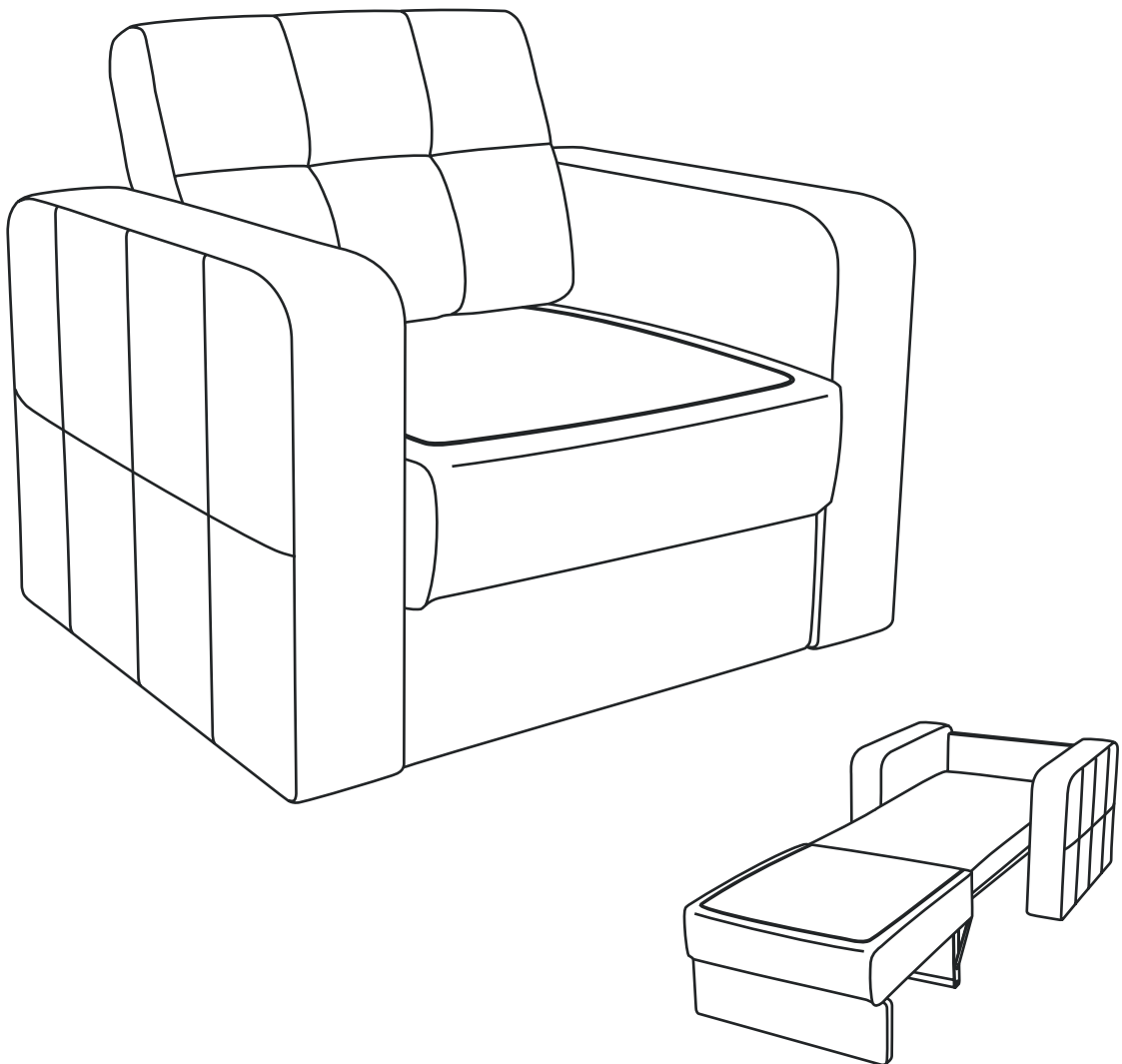


Jams on the pile of covers should be straightened by hand, combed with a brush, steamed according to the product's operating certificate.



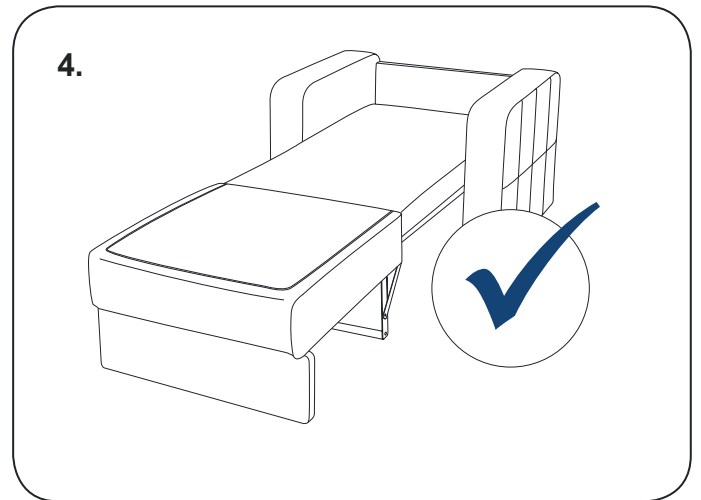
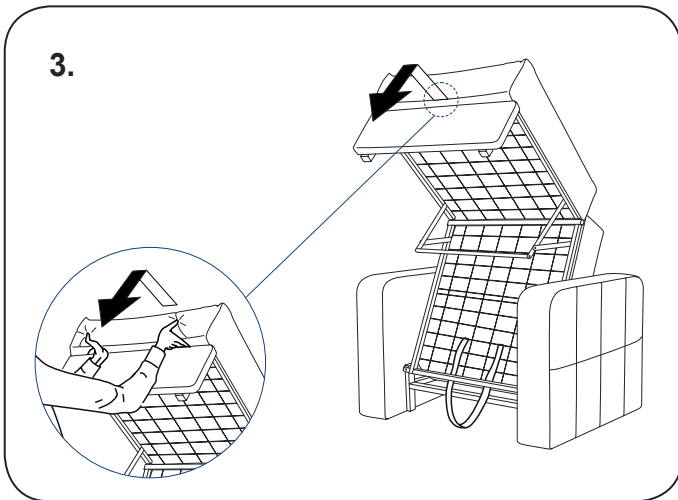
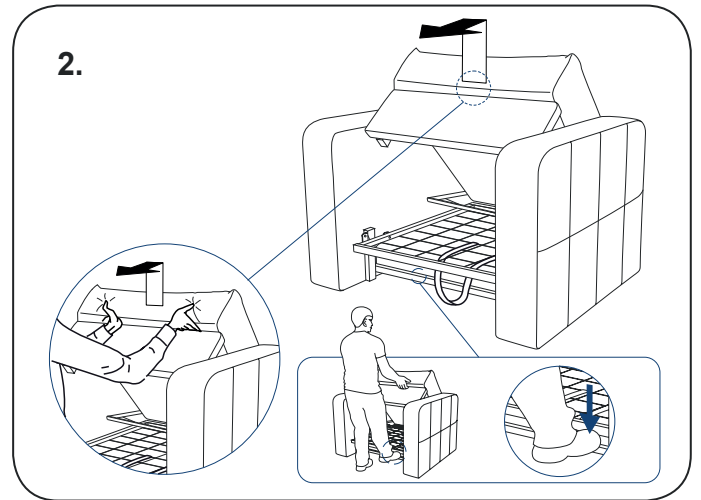
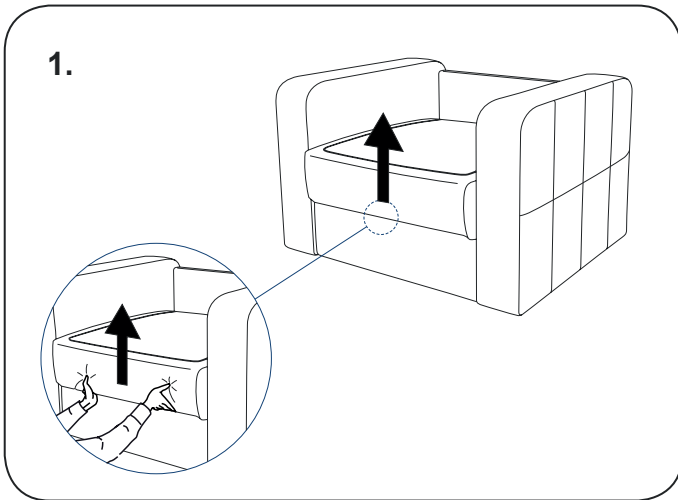
LUCKY

ES

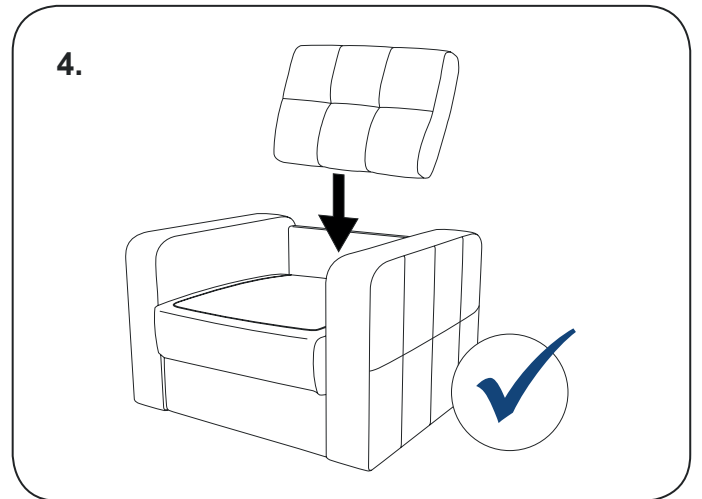
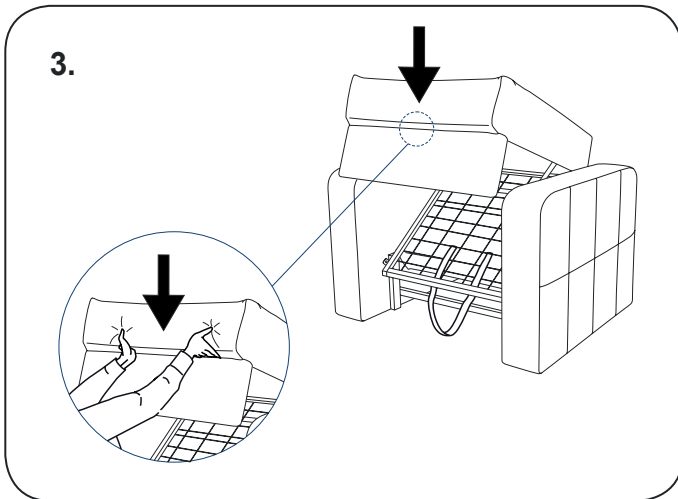
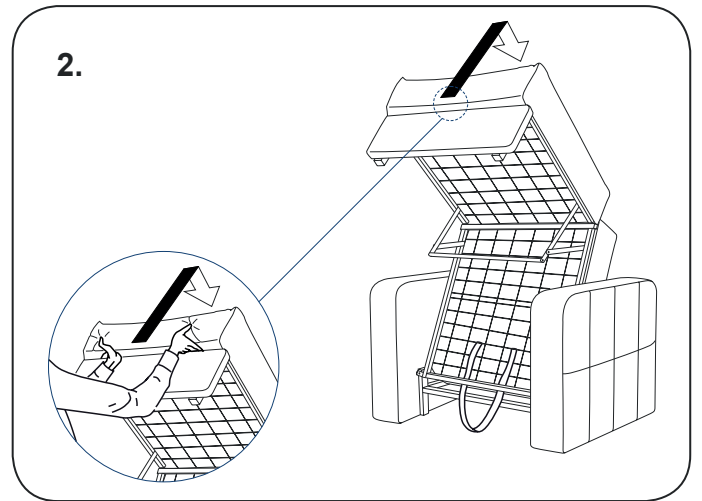
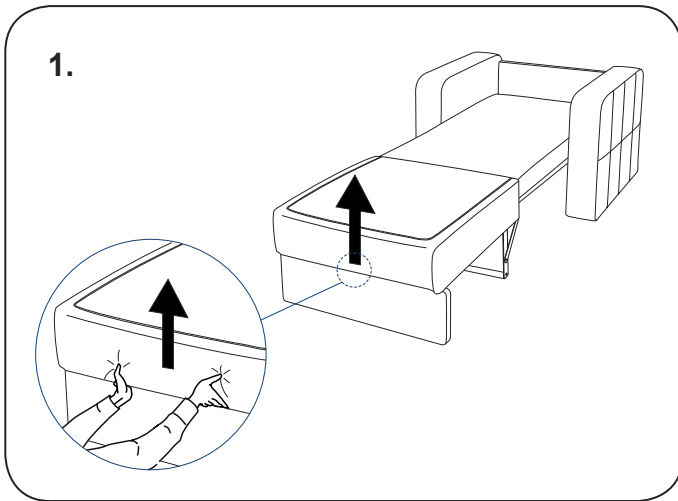


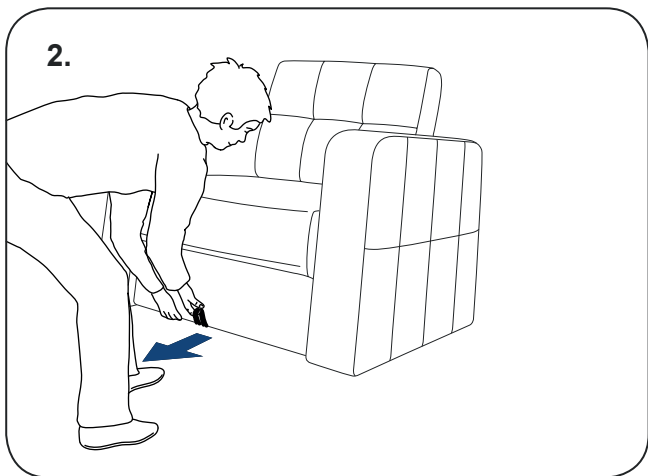
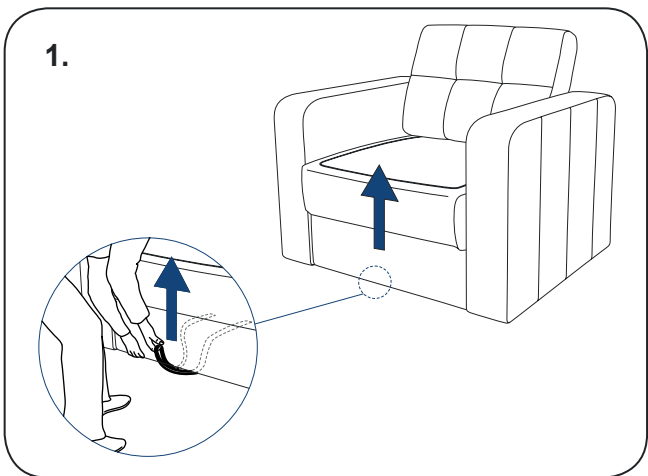
Sleep.8

Procedimiento de transformación del sillón

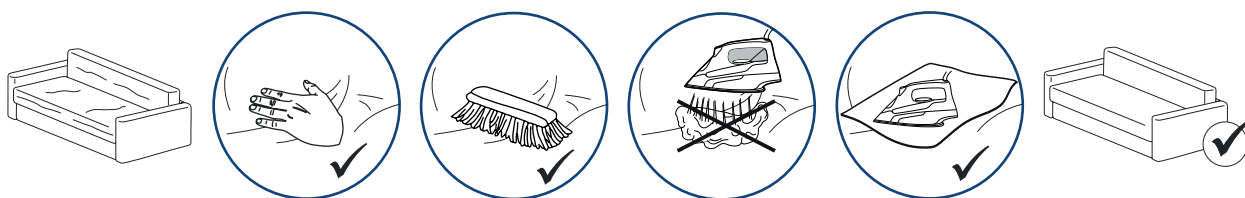


Procedimiento de transformación del sillón



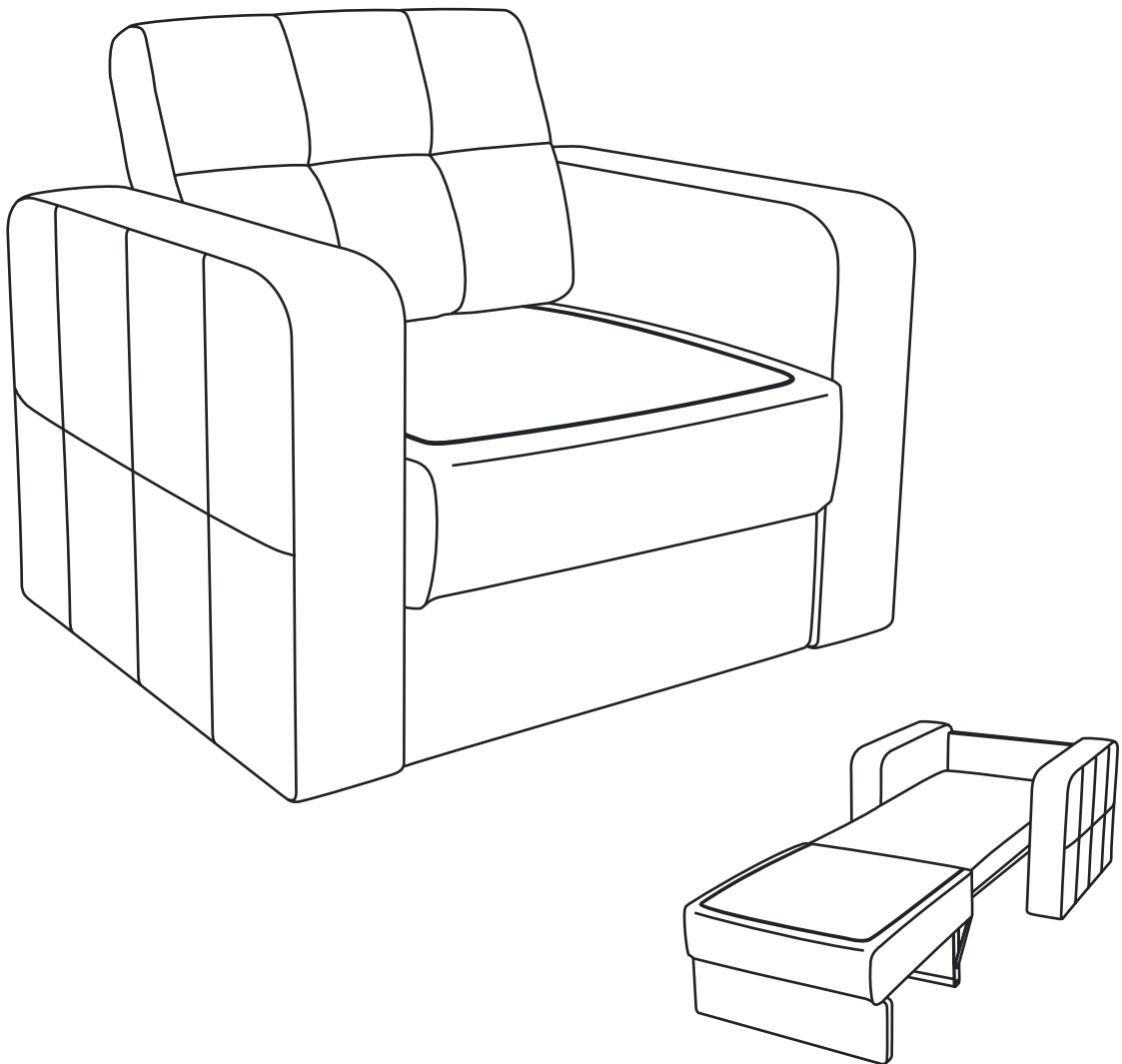


Alise a mano las posibles arrugas en la pelusa del tapizado, péinelas con un cepillo, vaporícelas con la plancha como se describe en la ficha técnica de uso del producto



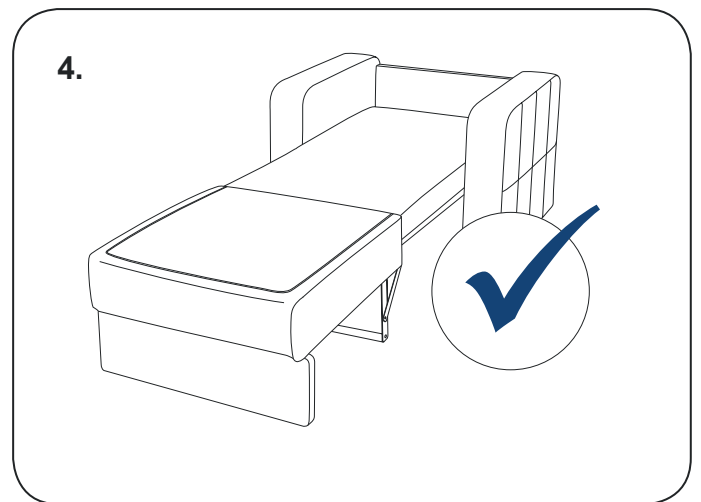
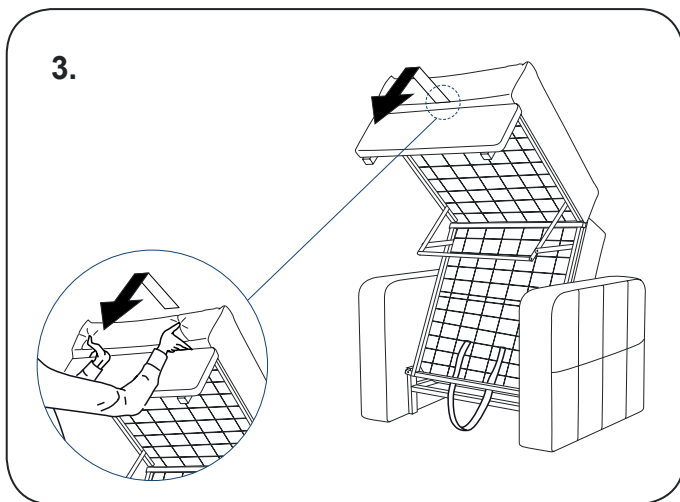
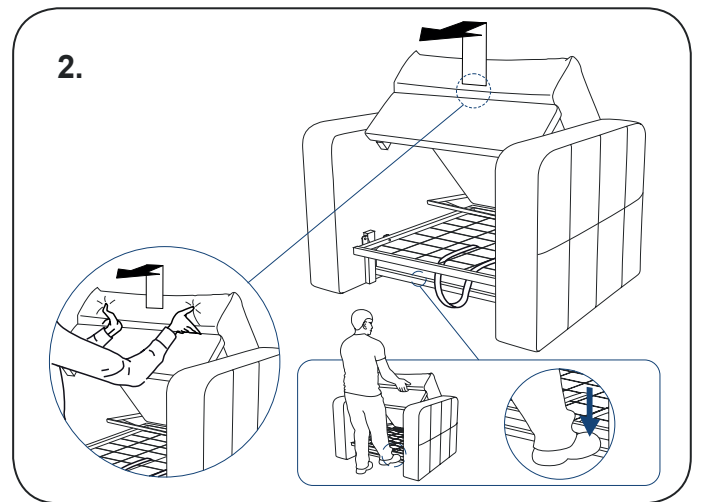
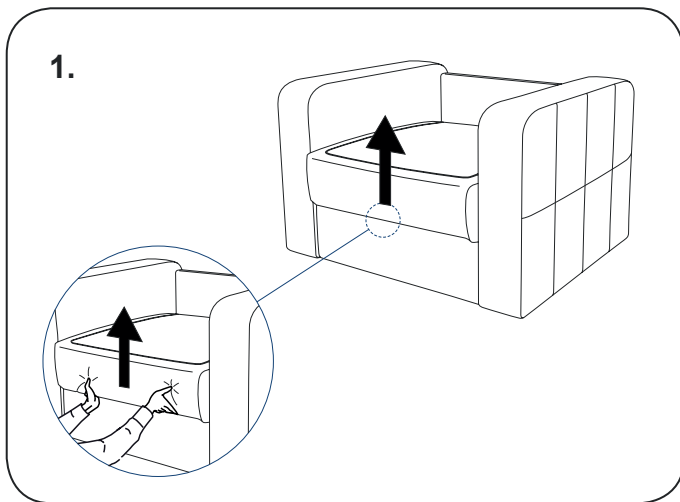
LUCKY

PT

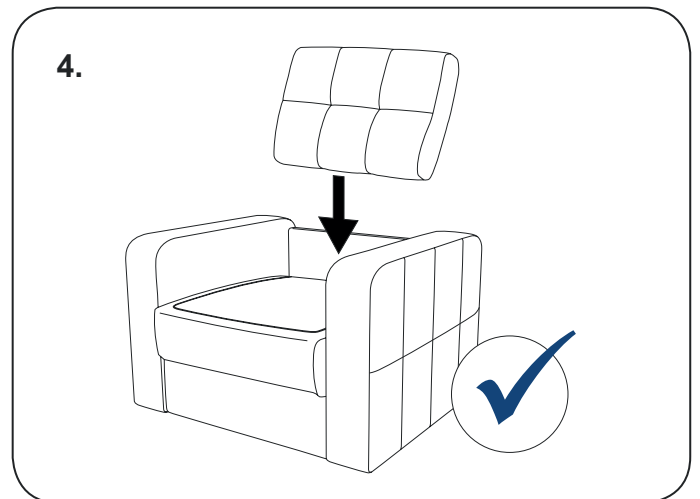
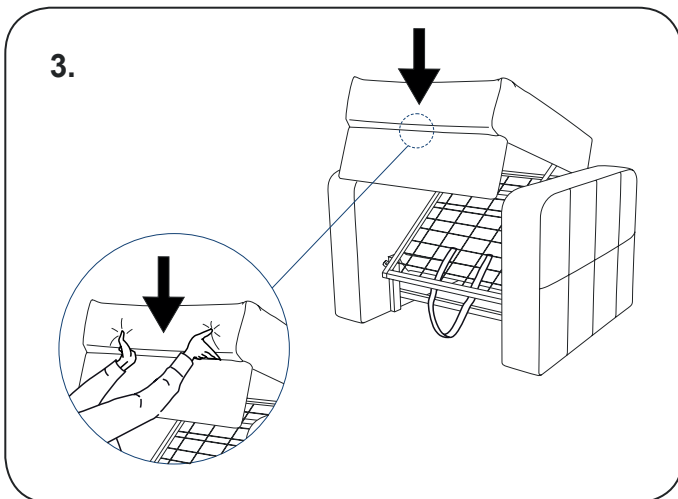
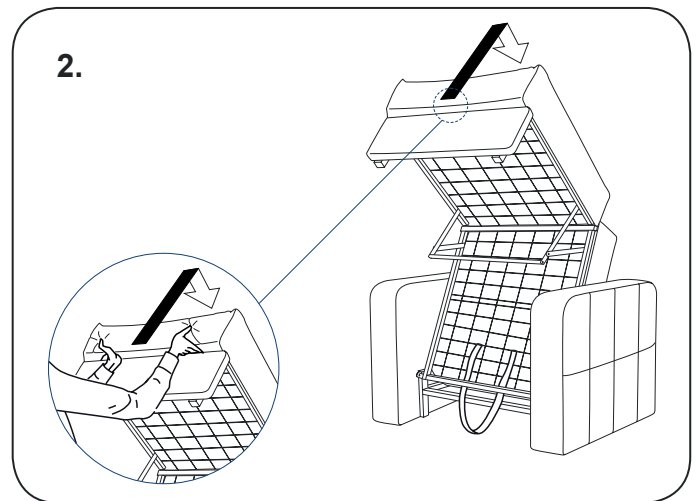
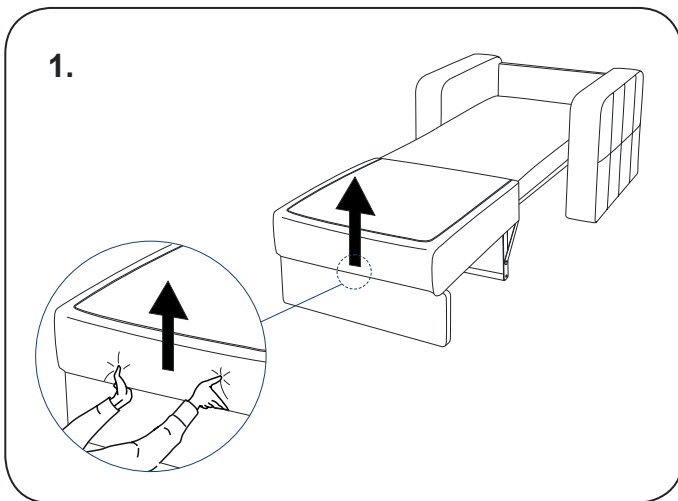


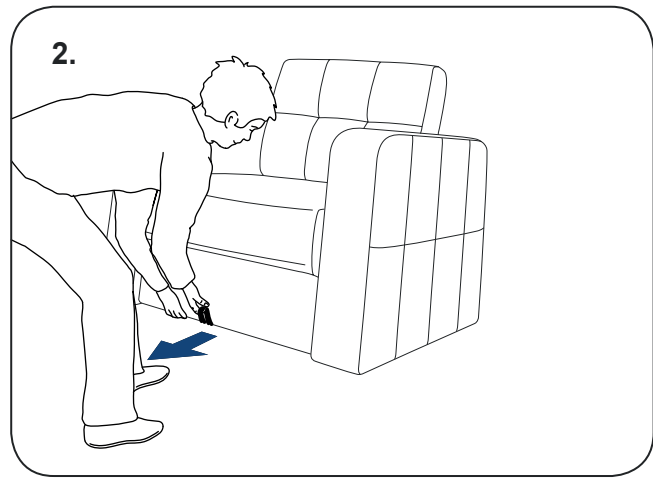
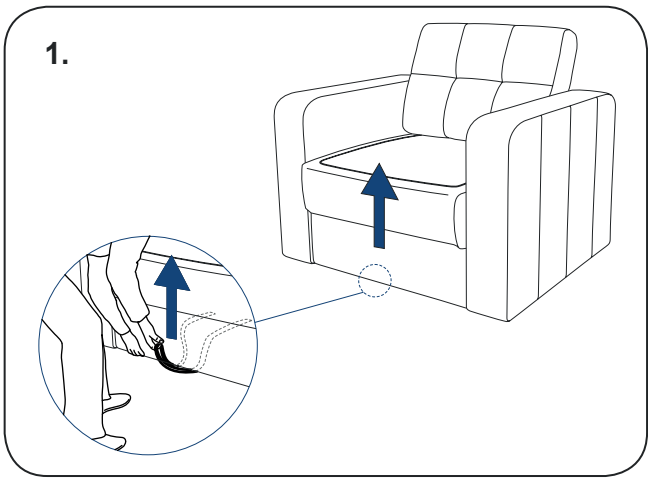
Sleep.8

Ordem de transformação do cadeira

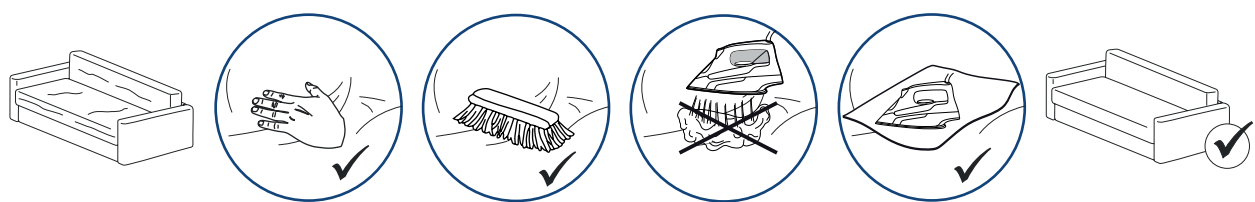


Ordem de transformação do cadeira



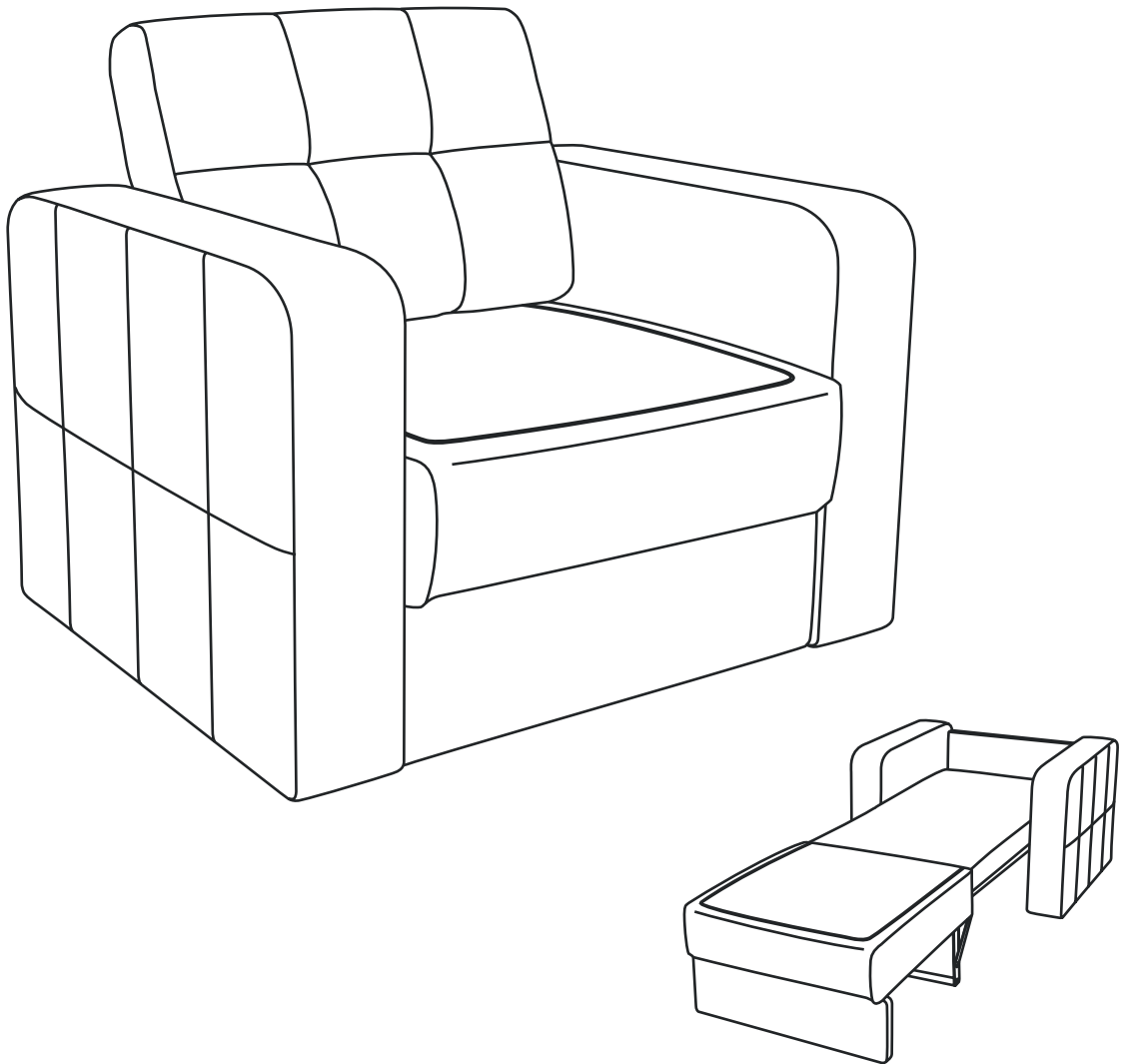


Desembaraçar os pelos das capas com a mão, escovar com um pente, tratar com vapor, conforme o manual de utilização



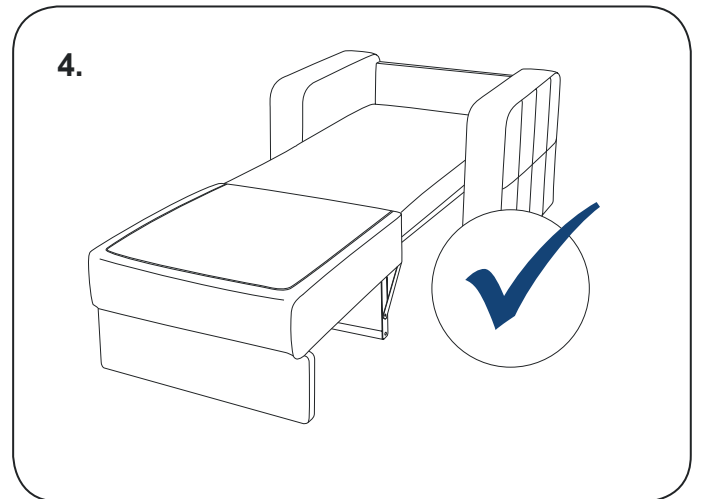
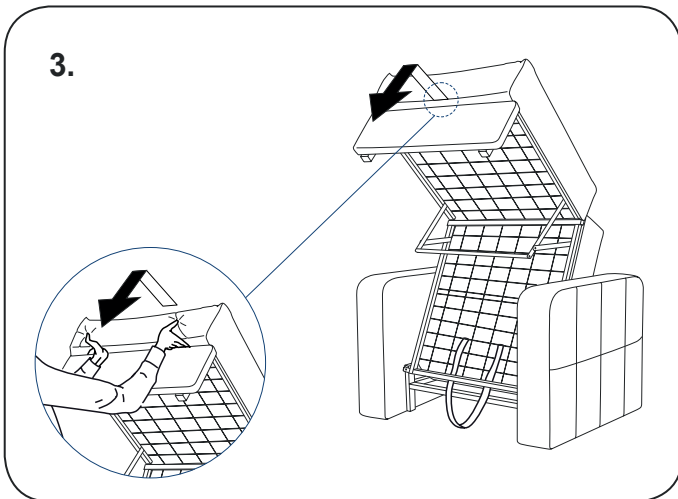
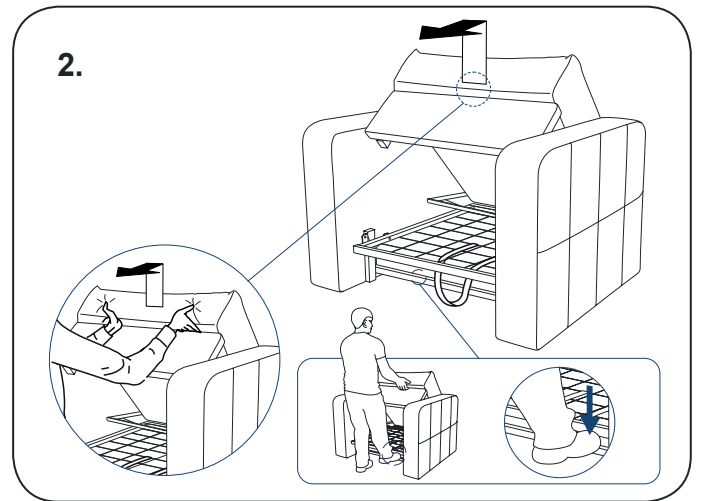
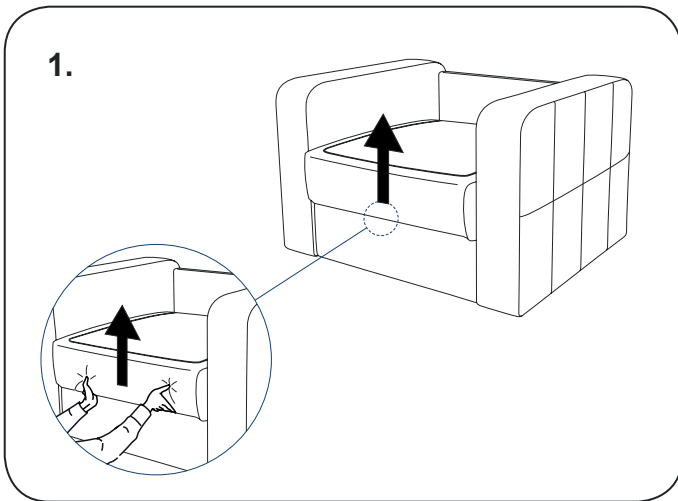
LUCKY

LV

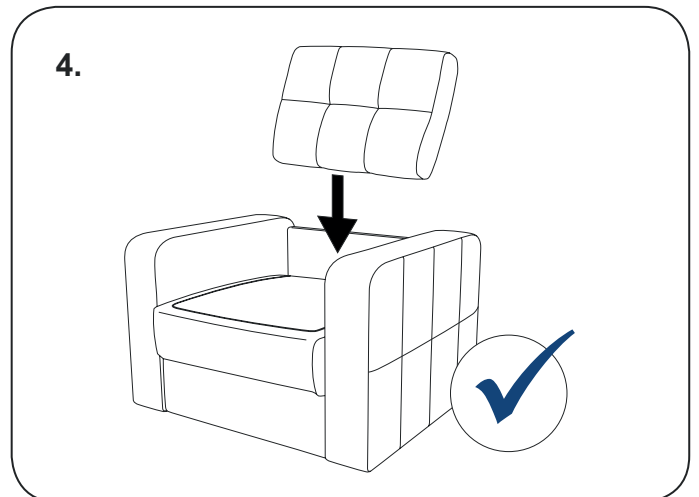
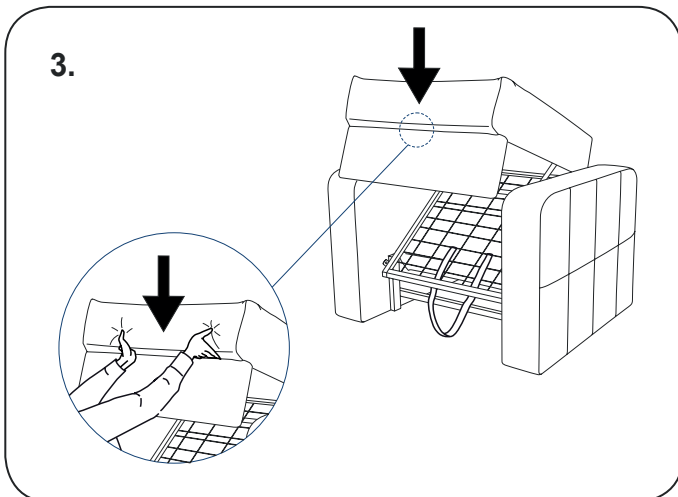
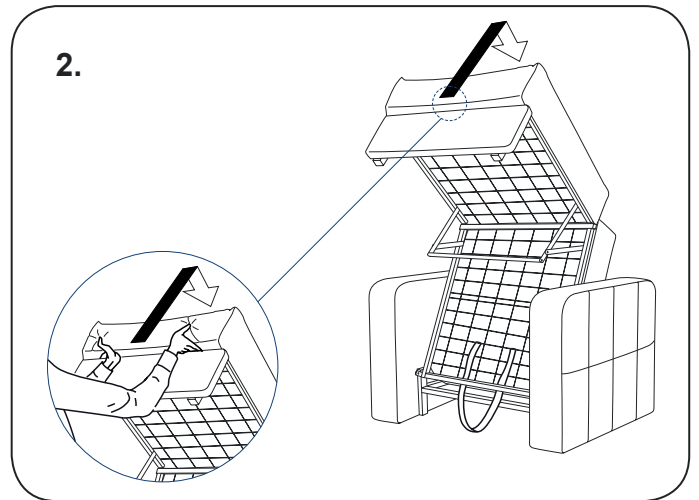
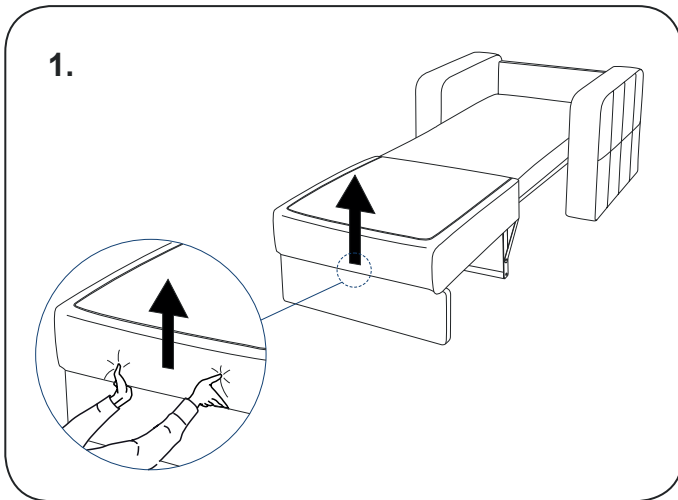


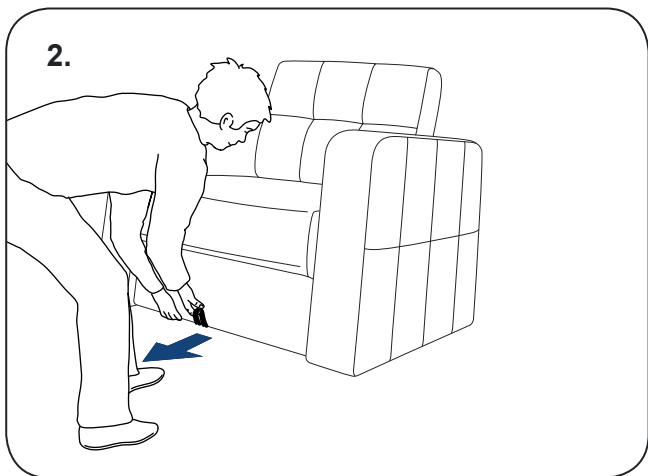
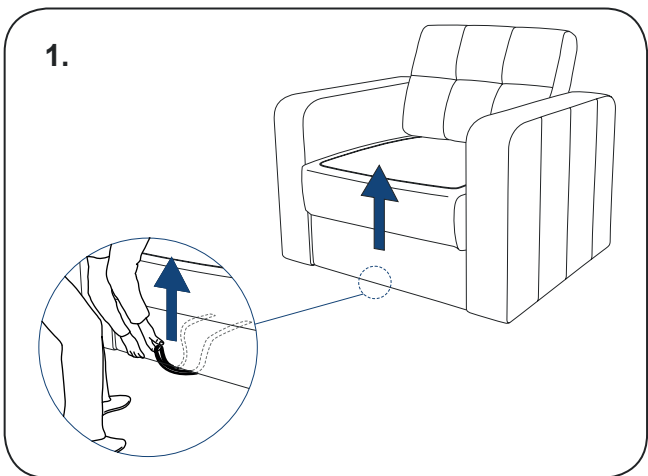
Sleep.8

Krēsls transformēšanas kārtība

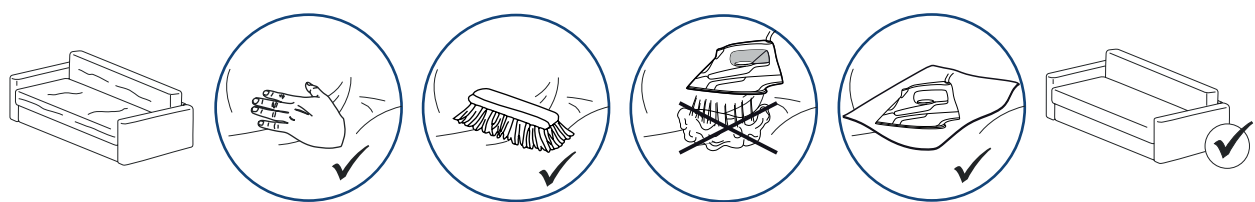


Krēsls transformēšanas kārtība



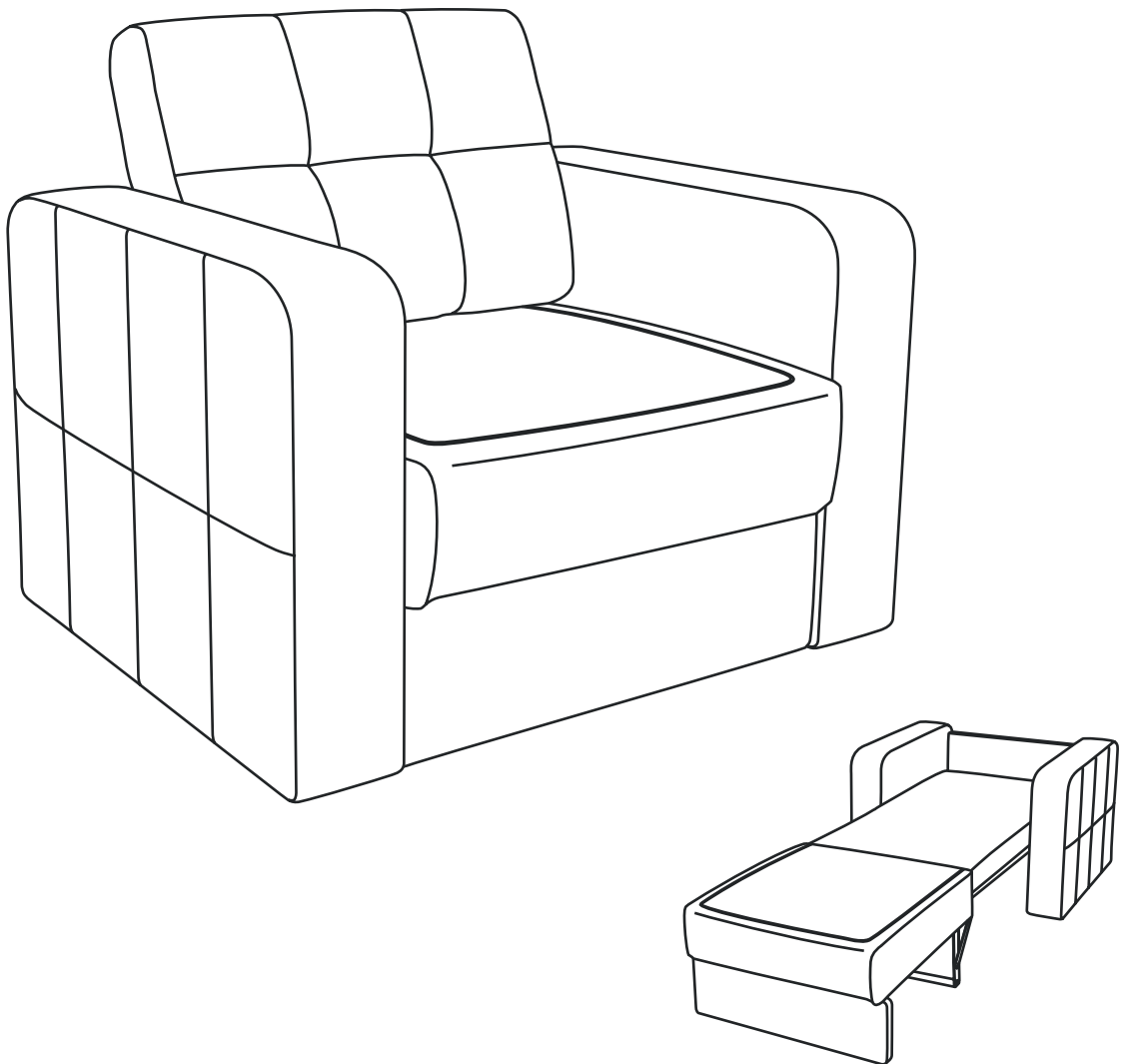


Iztaisnojiet iestrēgumus uz pārvalku kaudzes ar roku, ķemmējiet ar suku, tvaicējiet saskaņā ar produkta lietošanas pasi.



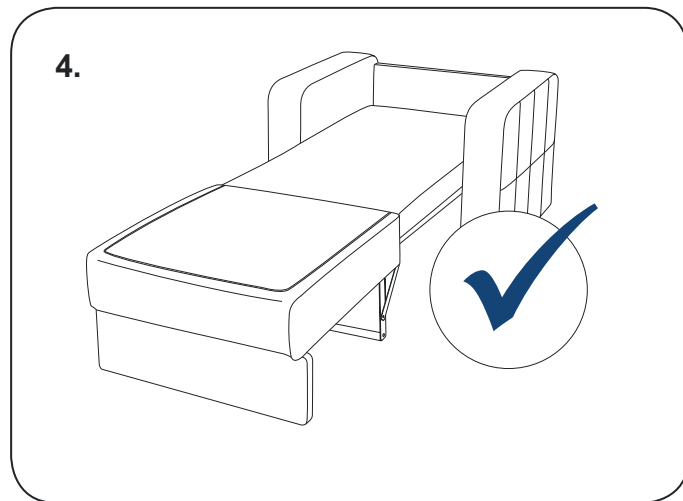
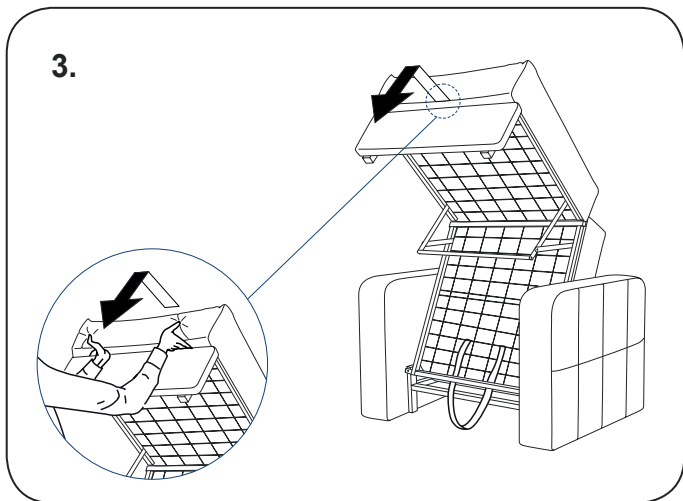
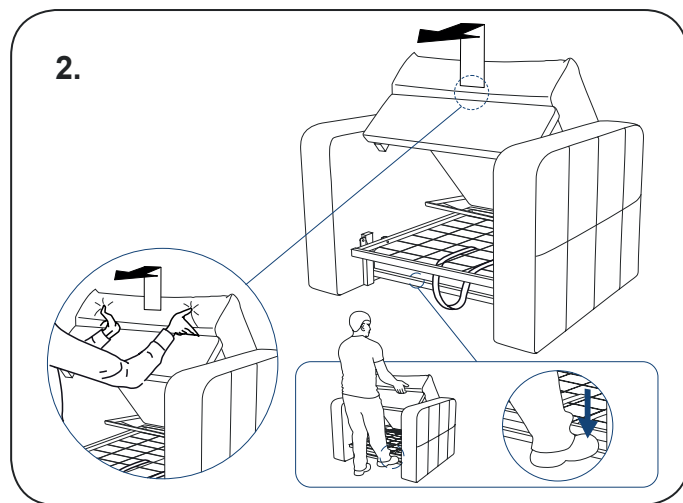
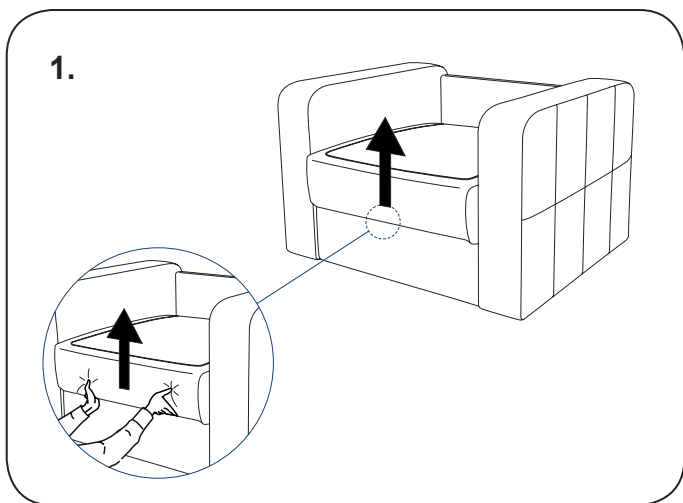
LUCKY

EL

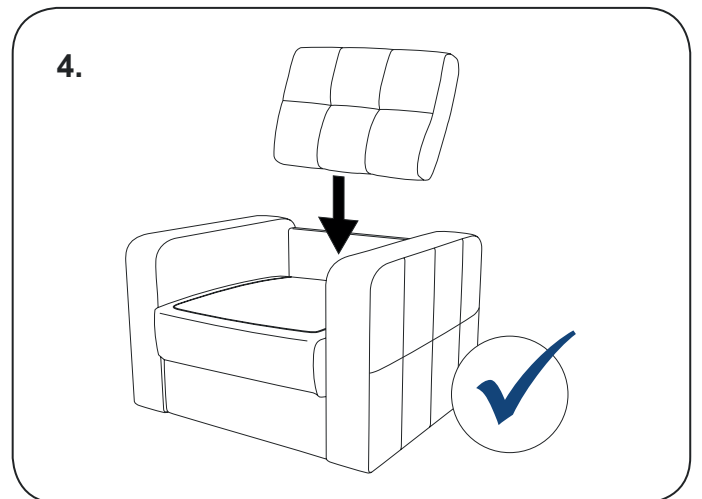
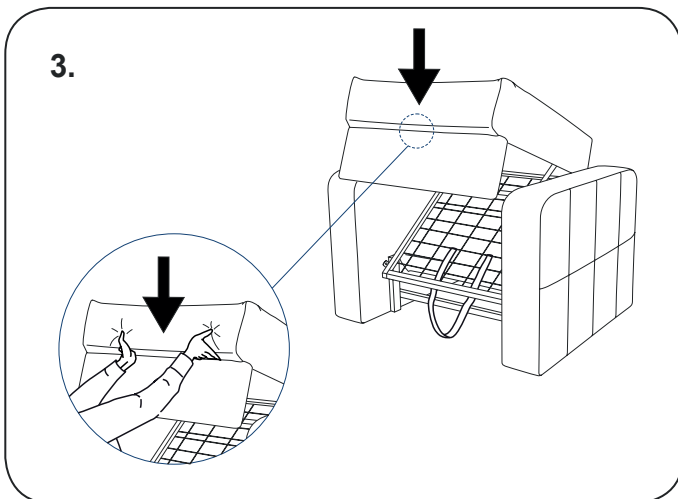
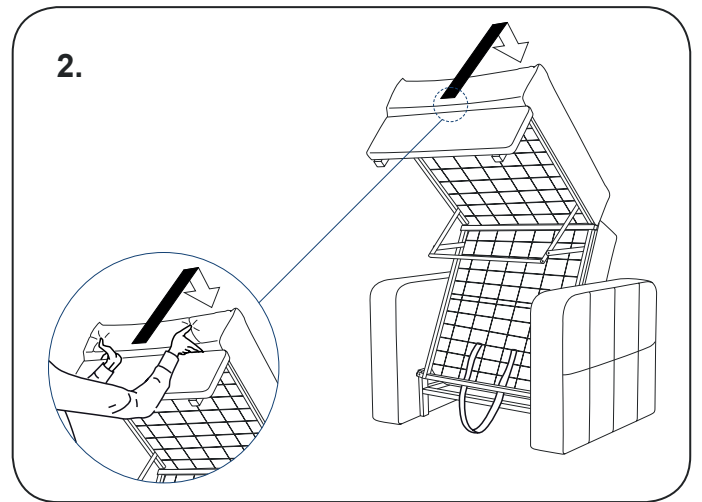
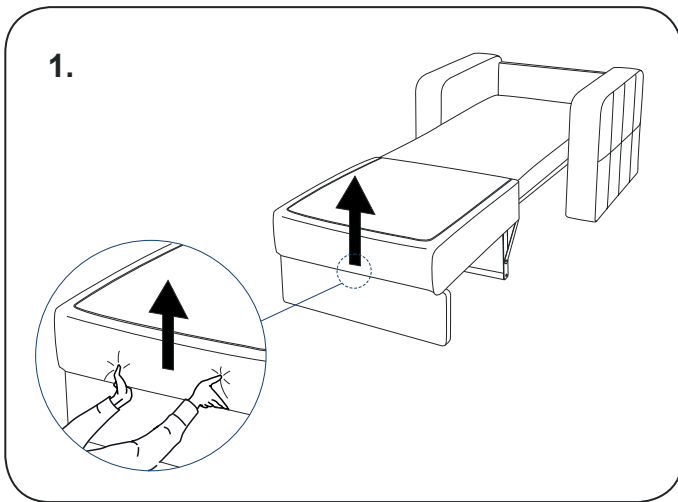


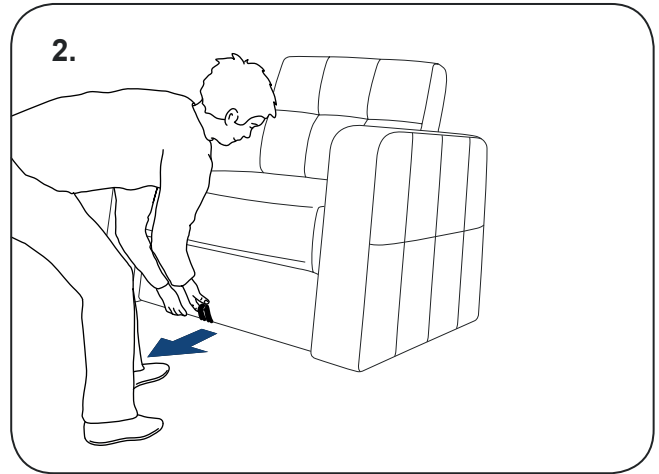
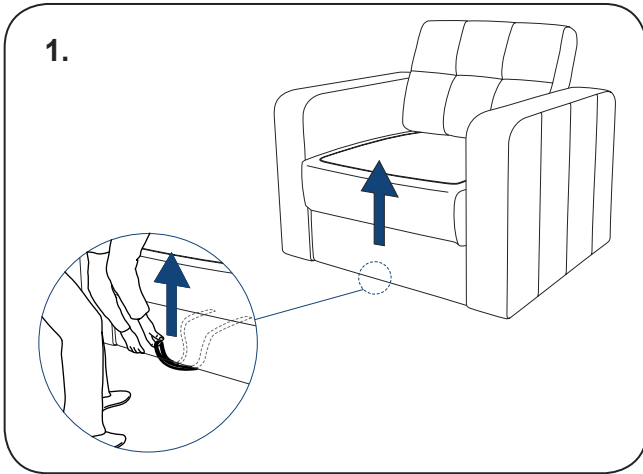
Sleep.8

Η σειρά της μετατροπής του καρέκλα

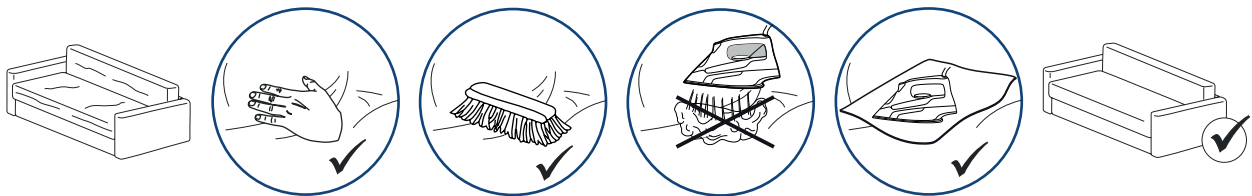


Η σειρά της μετατροπής του καρέκλα



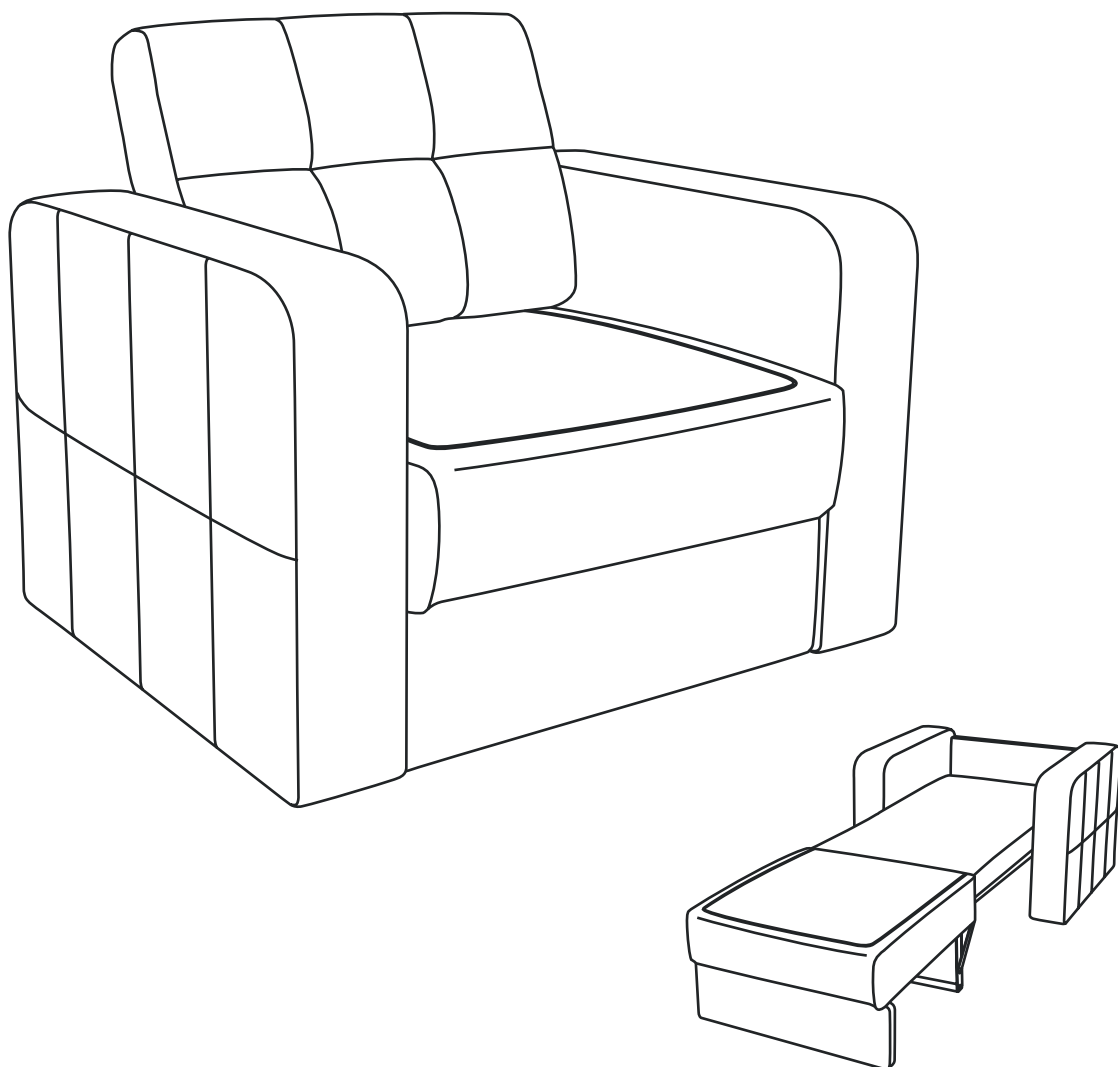


"Οι μαρμελάδες στο σωρό των καλυμμάτων πρέπει να ισιώνονται με το χέρι, να χτενίζονται με μια βούρτσα, στον ατμό σύμφωνα με το πιστοποιητικό λειτουργίας του προϊόντος."



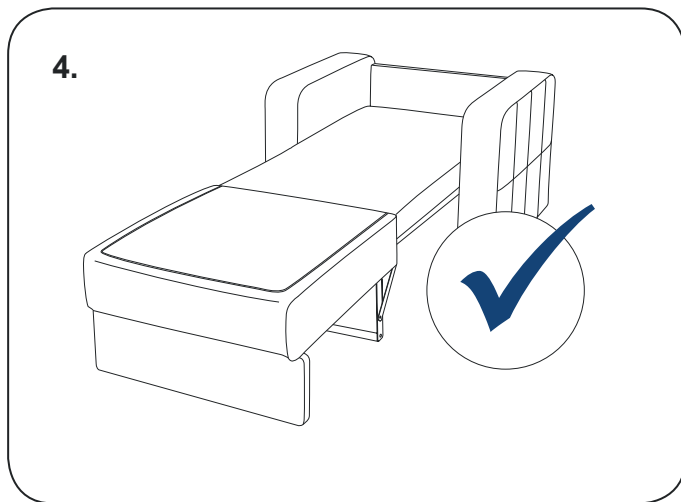
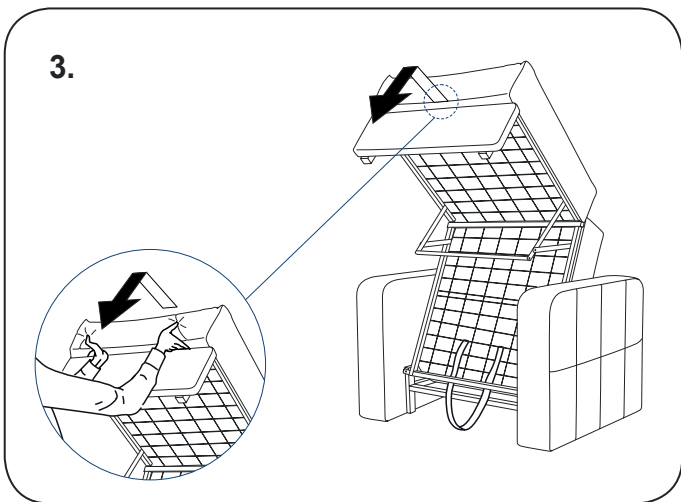
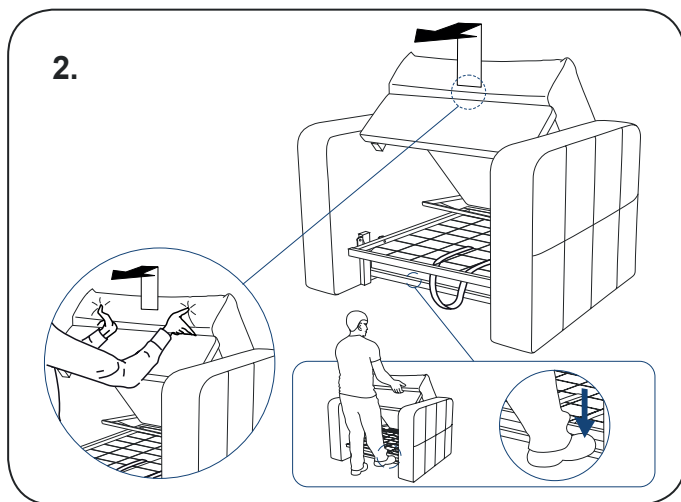
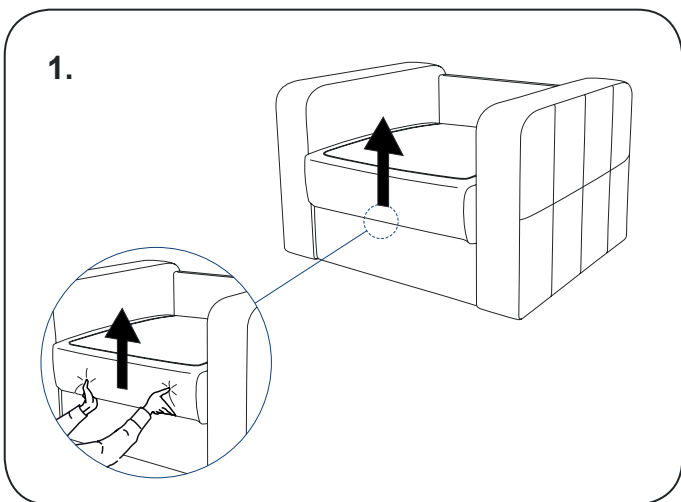
LUCKY

ET

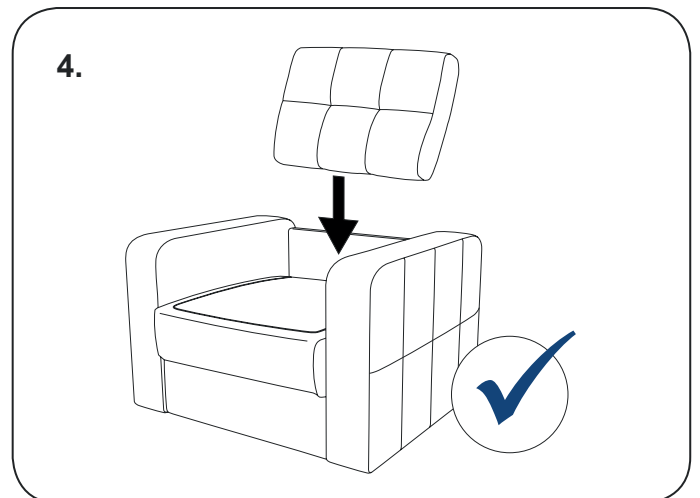
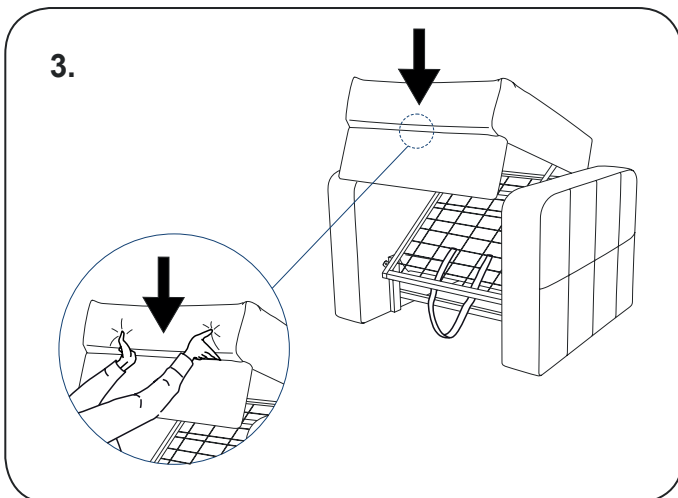
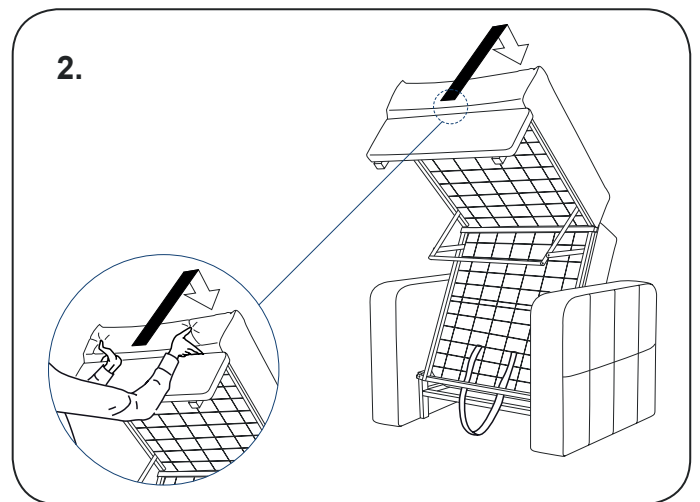
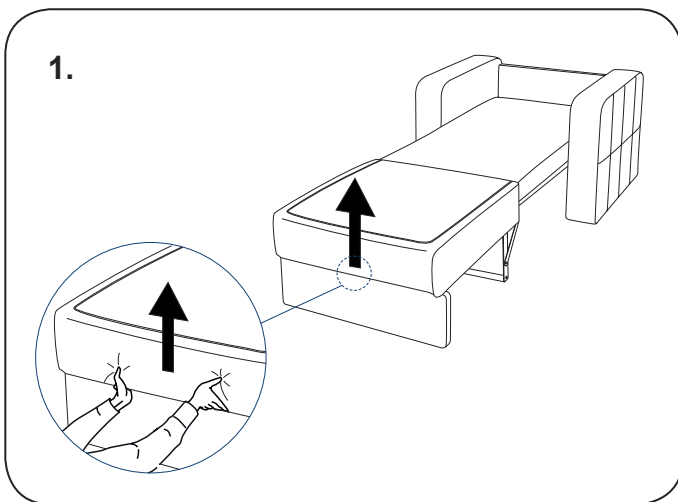


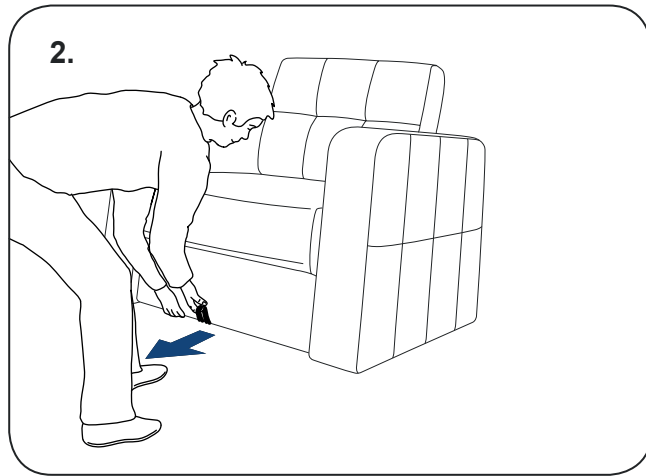
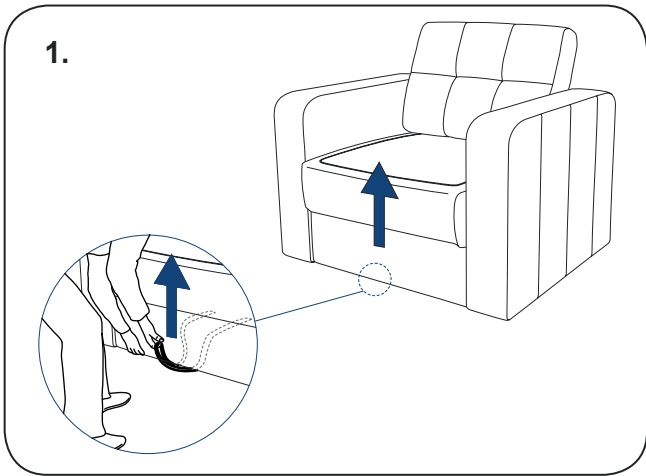
Sleep.8

Tooli ümberkujundamise meetod

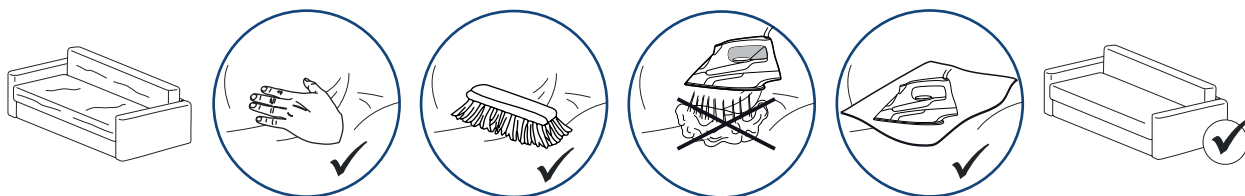


Toolsi ümberkujundamise meetod



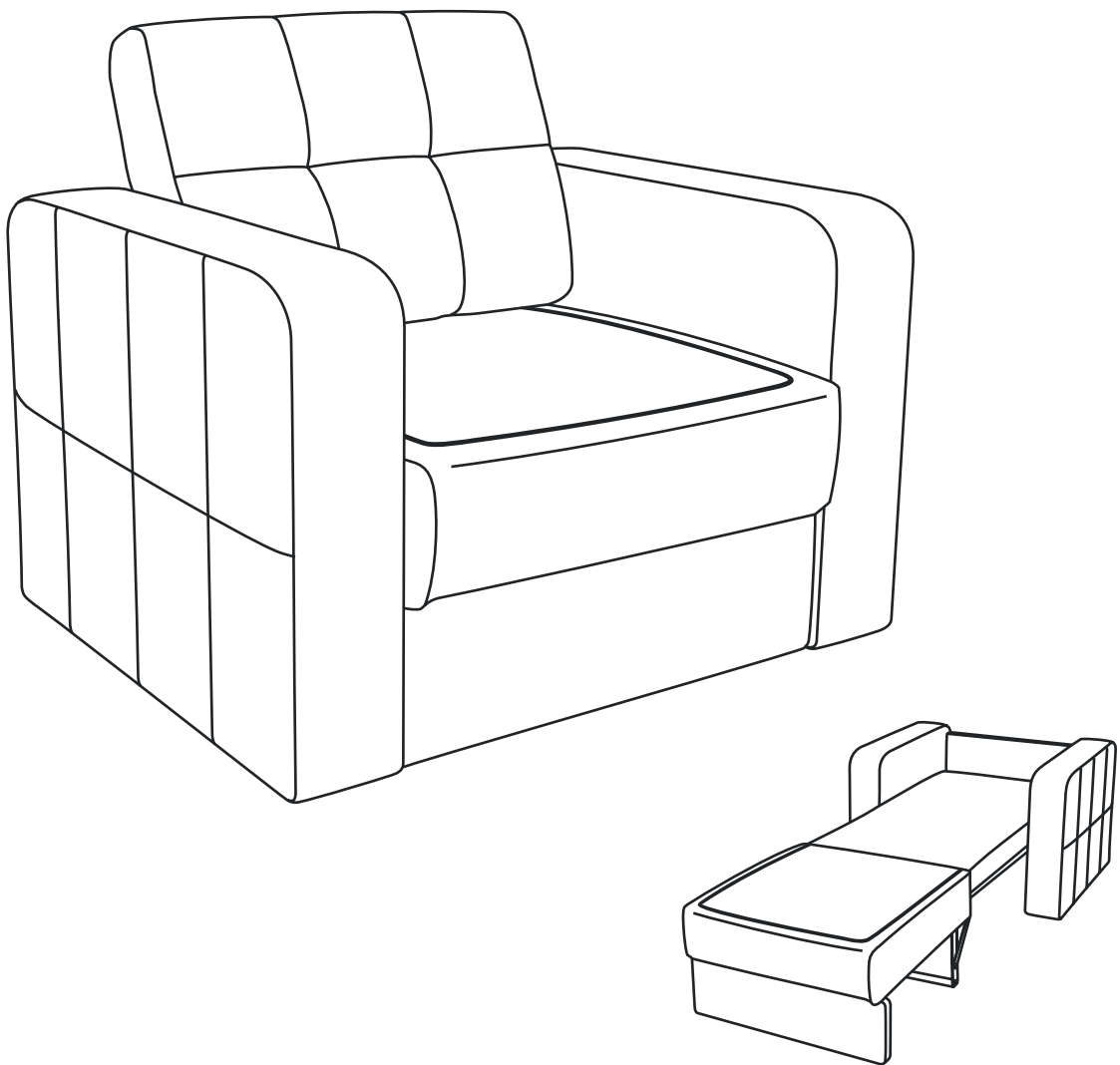


Katete vaial olevad ummistused sirgendage käega, kammige harjaga, auruta ära vastavalt toote kasutamise passile



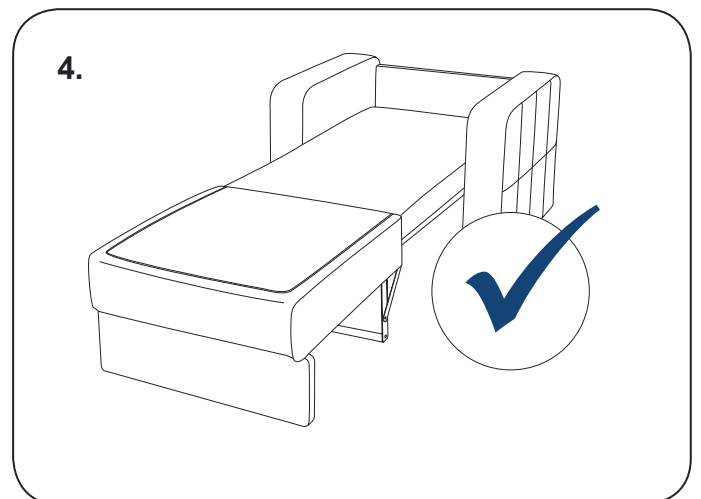
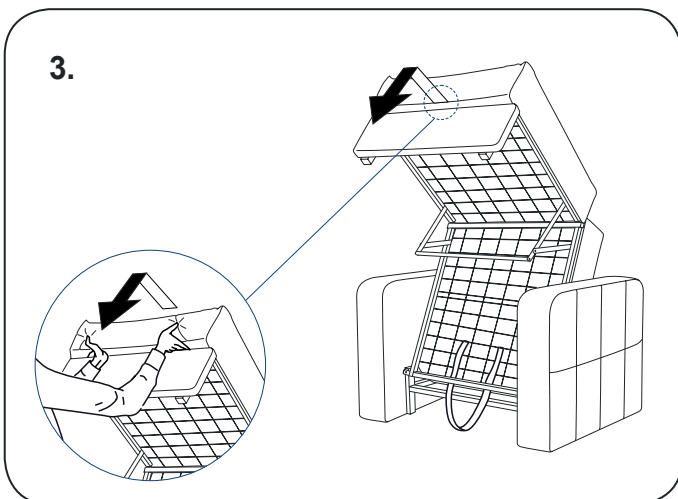
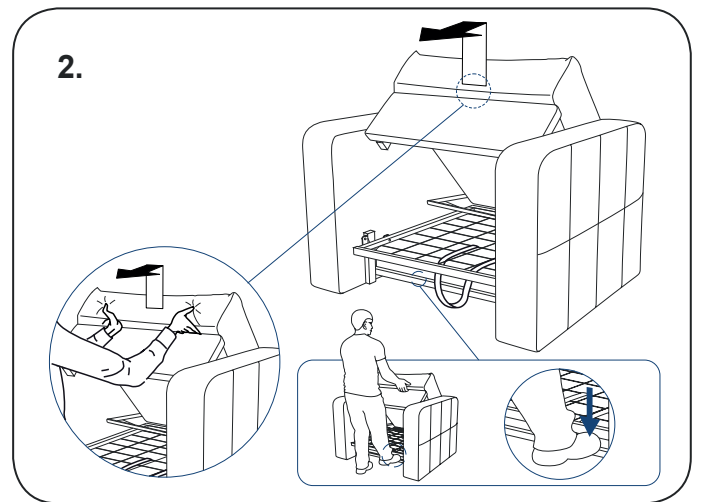
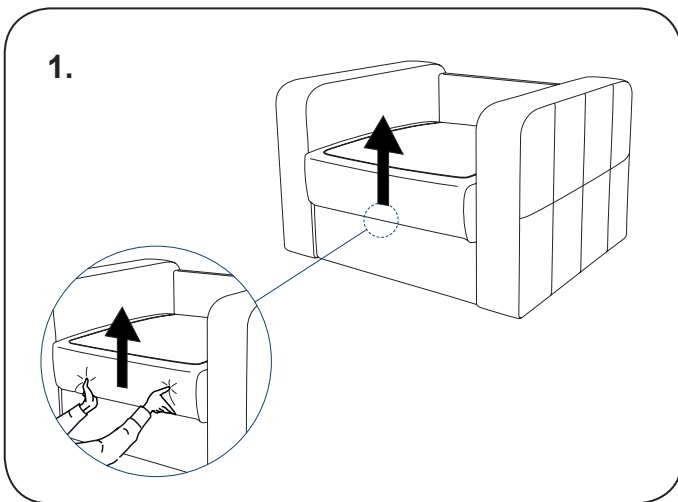
LUCKY

RO

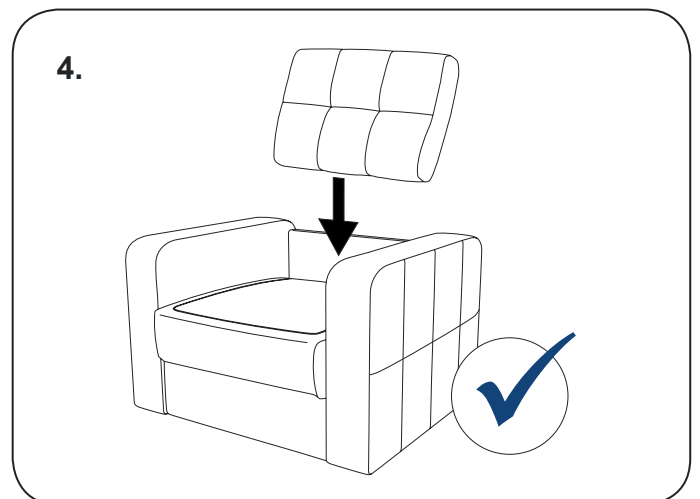
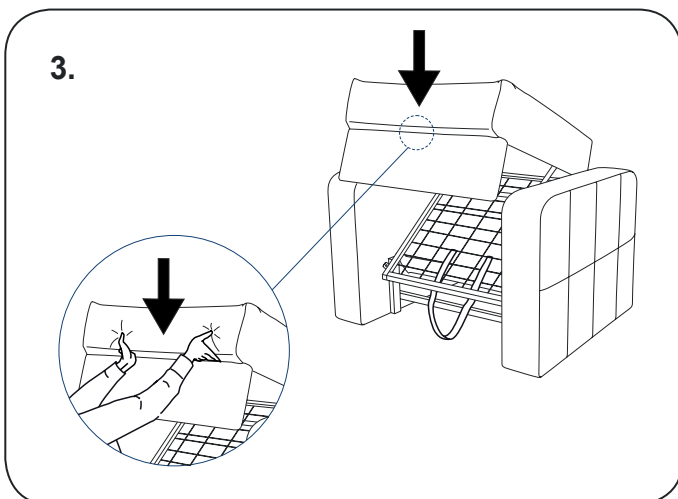
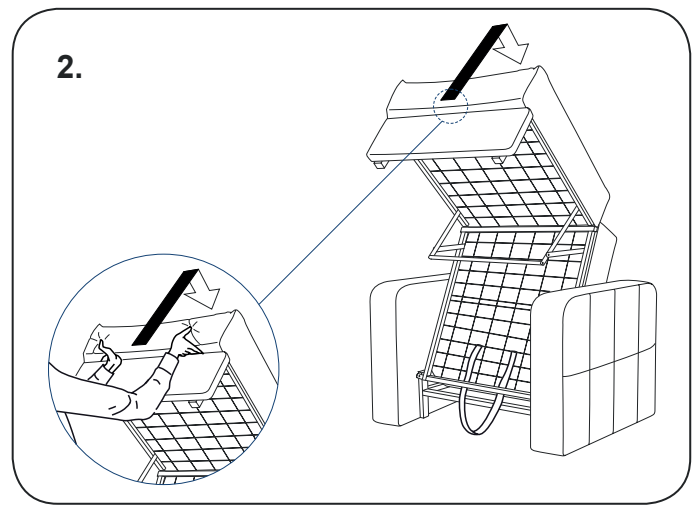
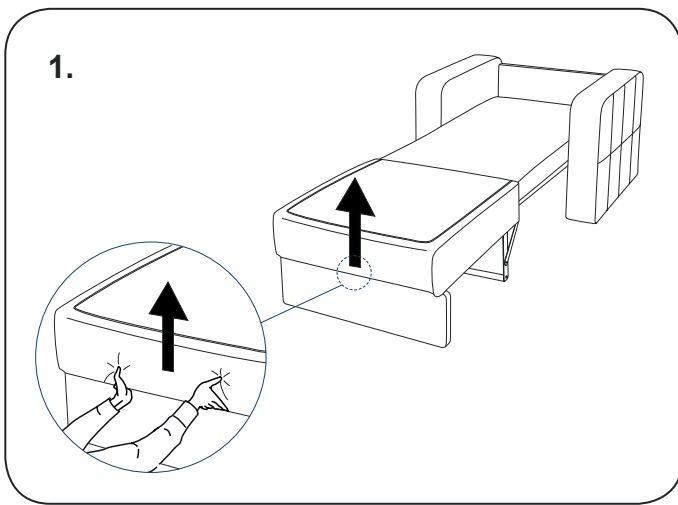


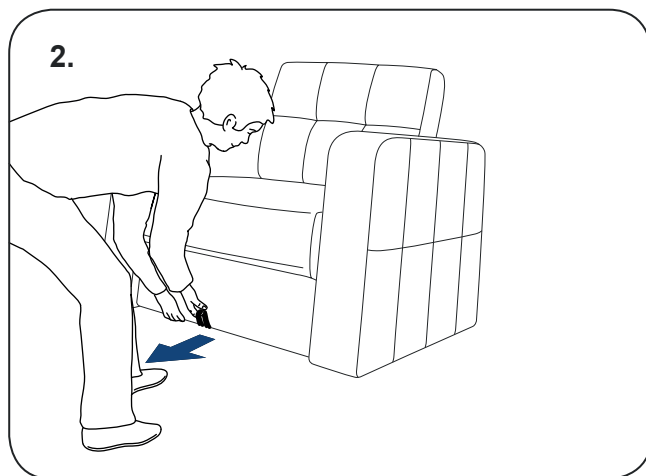
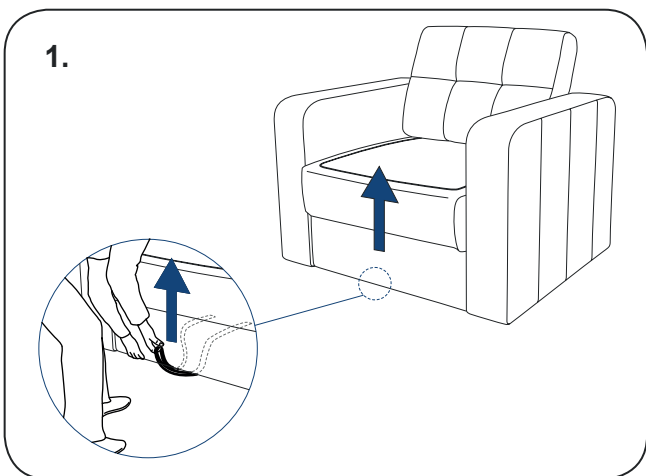
Sleep.8

Procedura de transformare a scaun

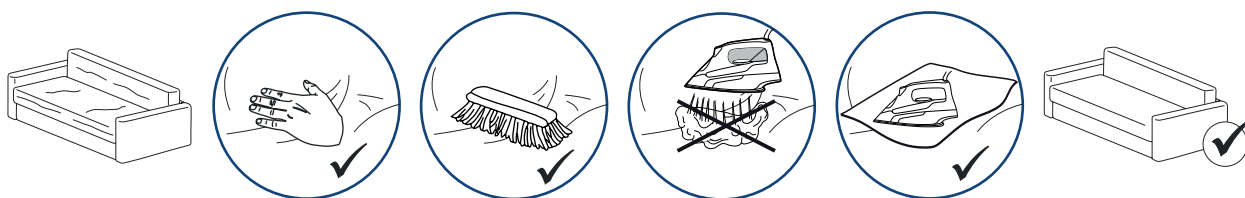


Procedura de transformare a csaun



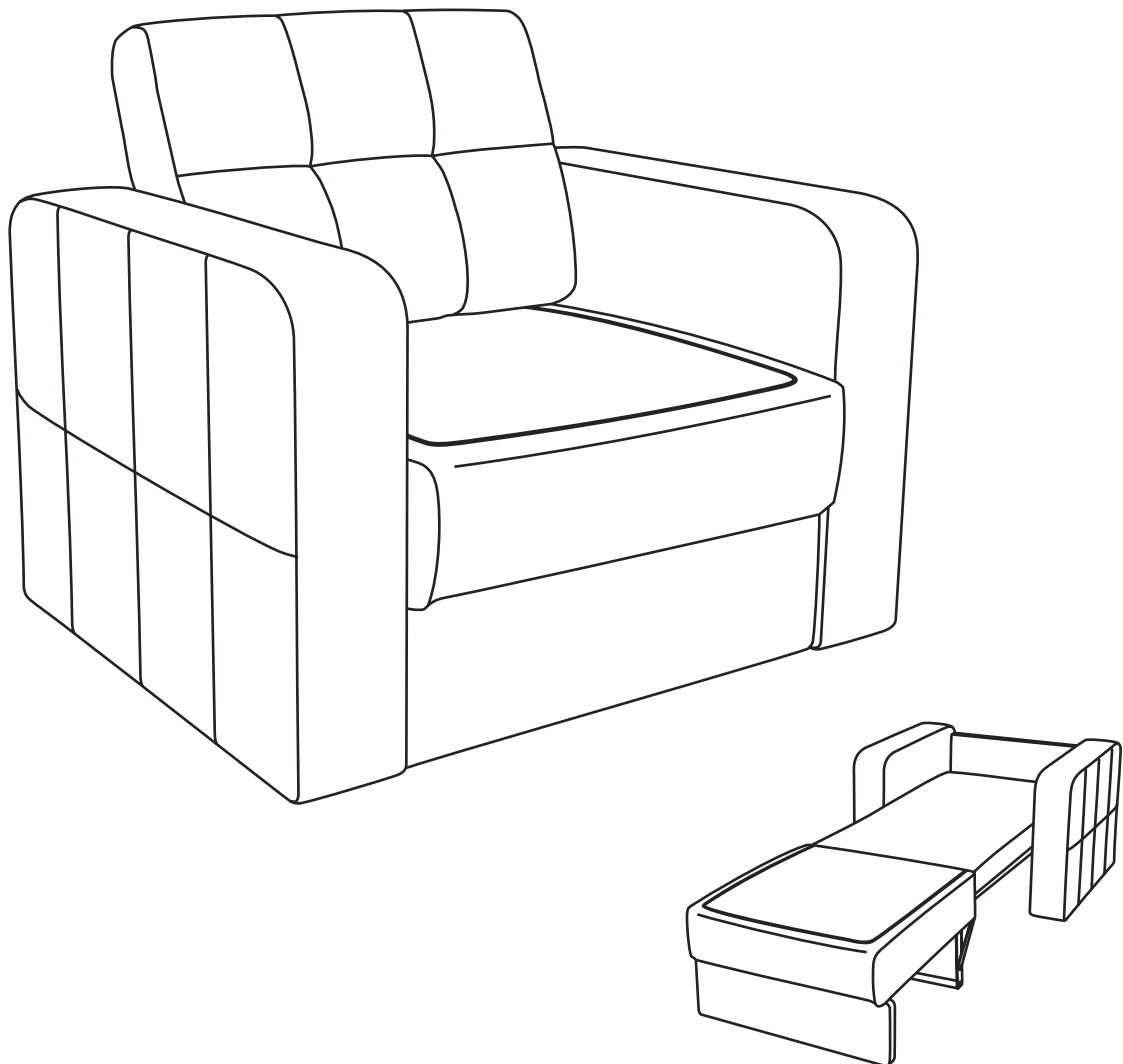


Îndreptați cu mâna urmele de pe puful husei, pieptănați cu o perie, aburiți conform manualului de utilizare a produsului



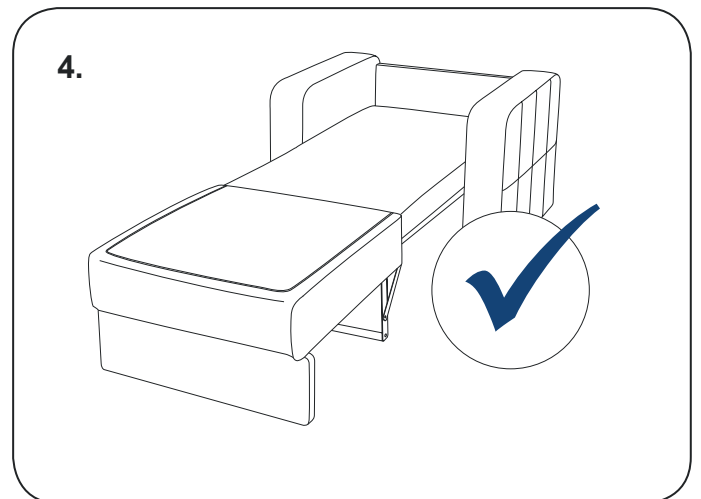
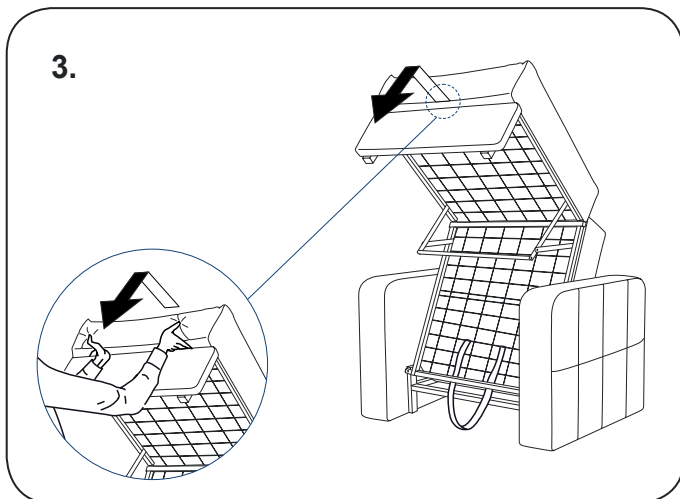
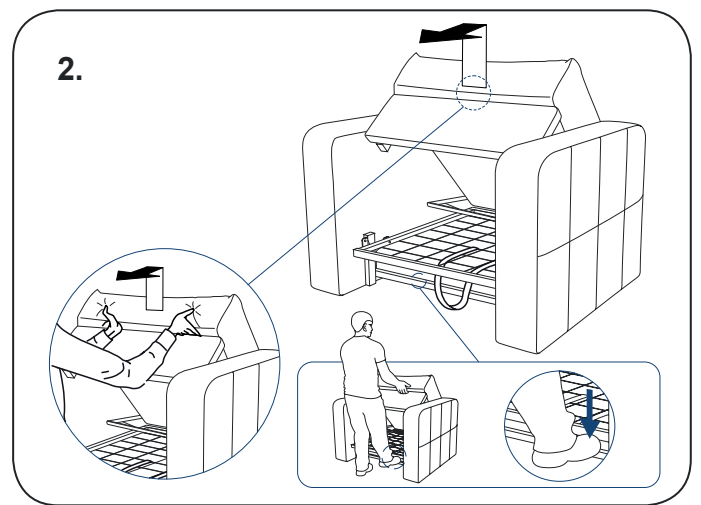
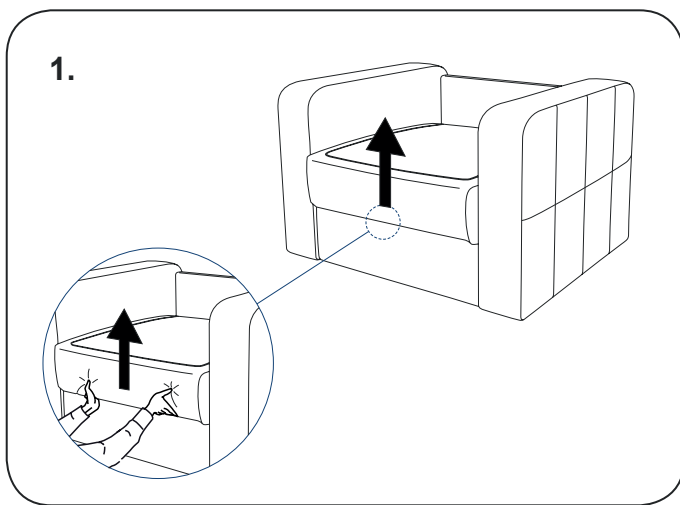
LUCKY

FR

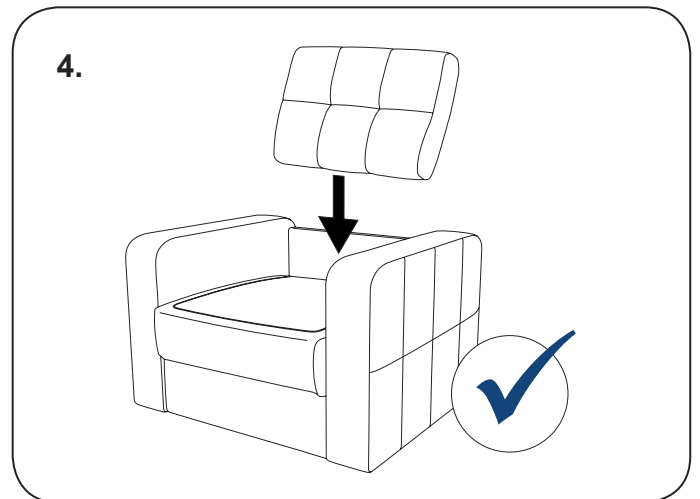
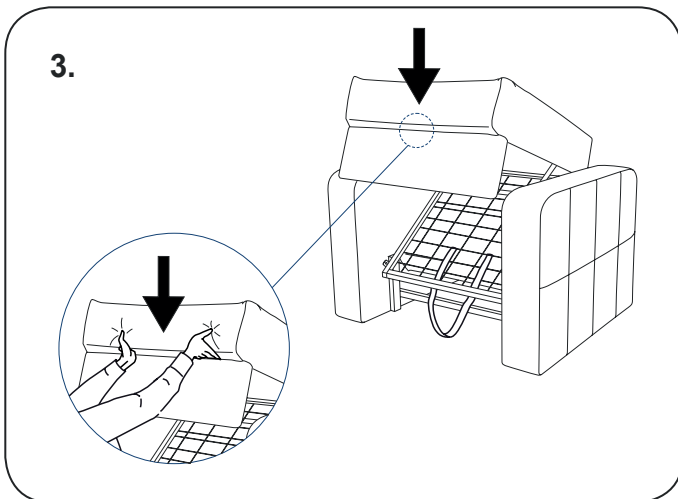
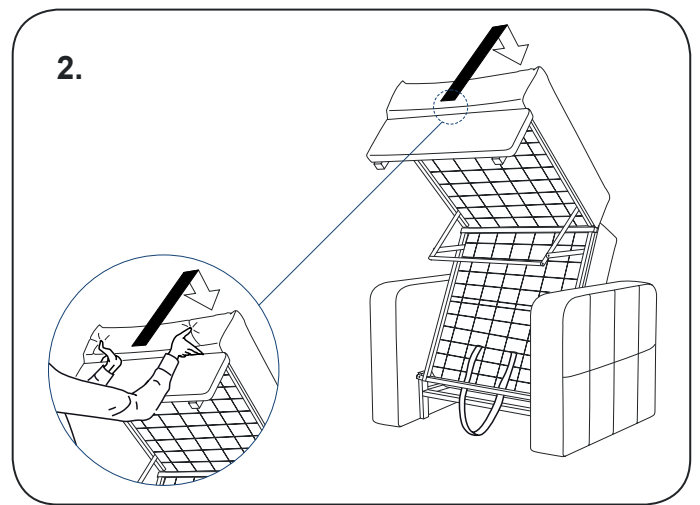
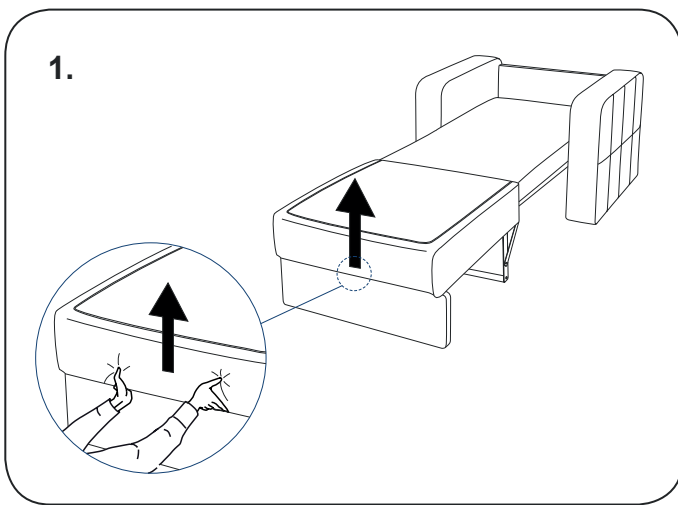


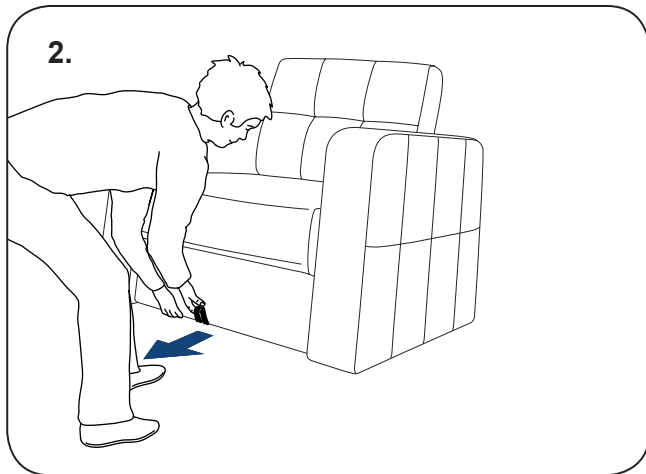
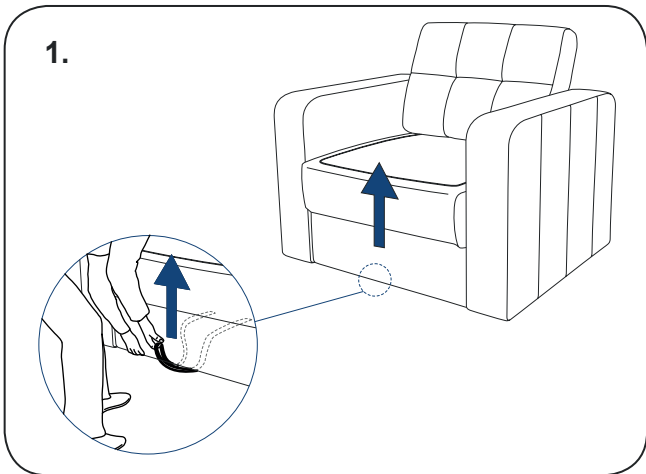
Sleep.8

Ordre de transformation du chaise

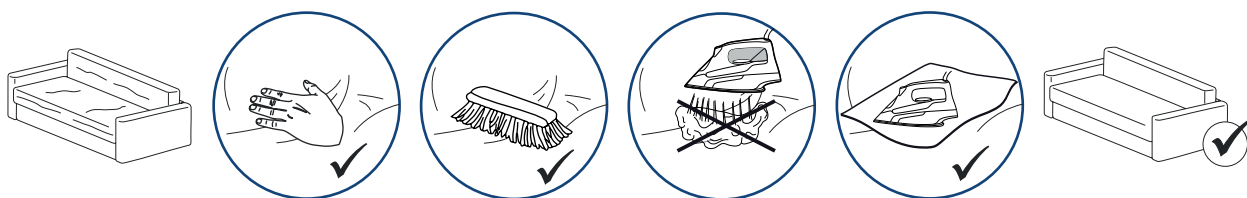


Ordre de transformation du chaise



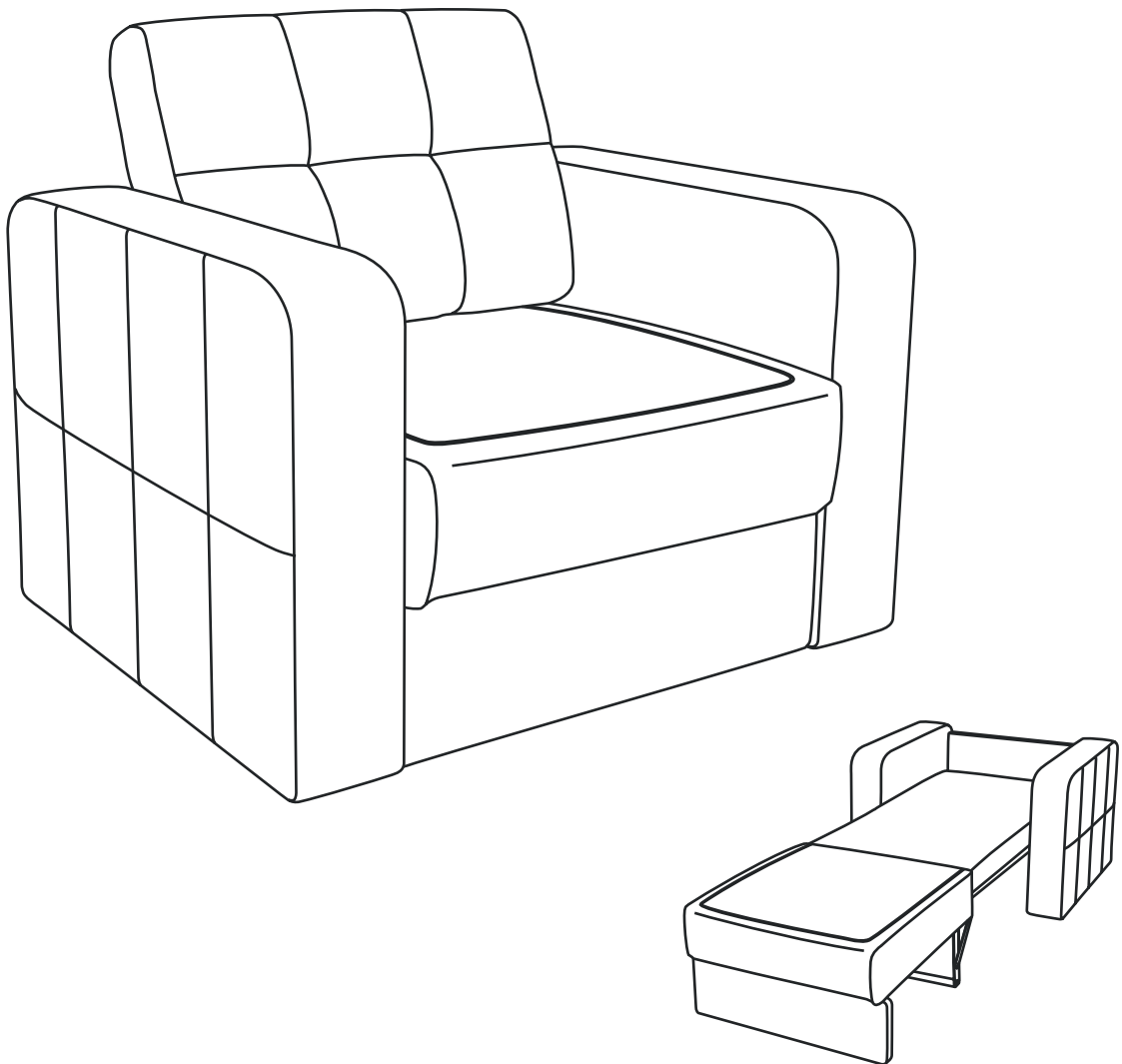


La couverture ridée est redressée à la main, brossée, traitée à la vapeur conformément à la Description technique du produit



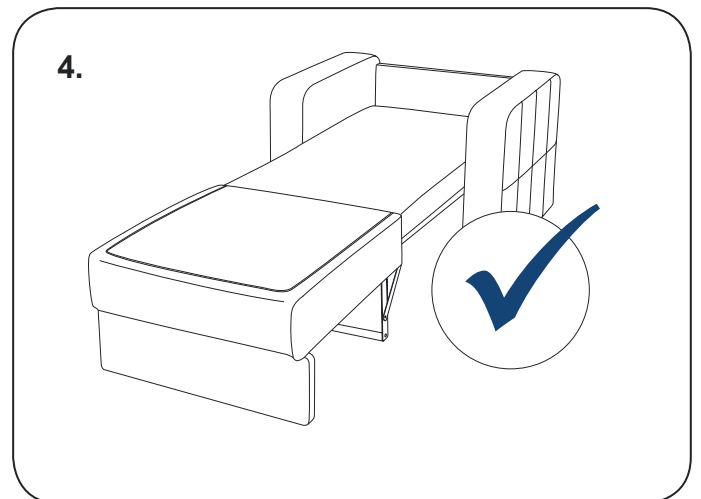
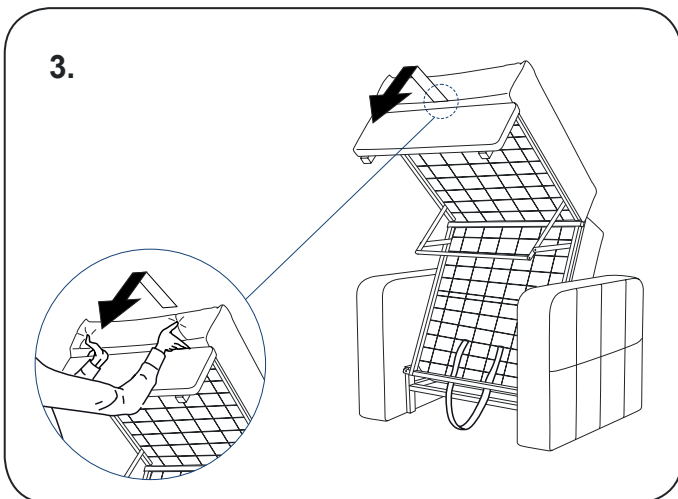
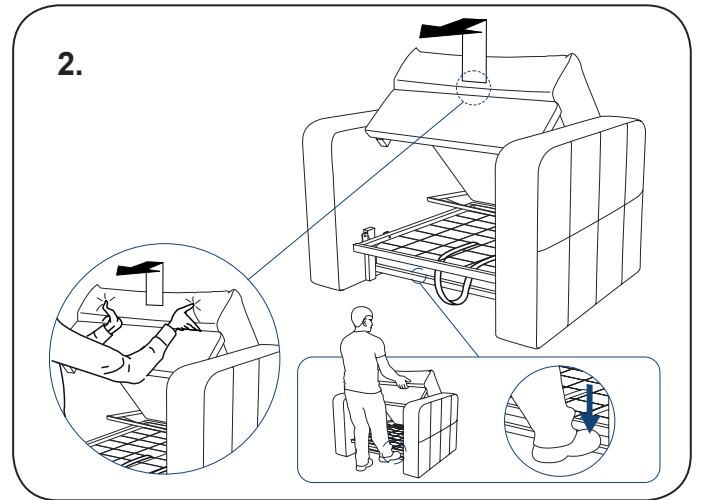
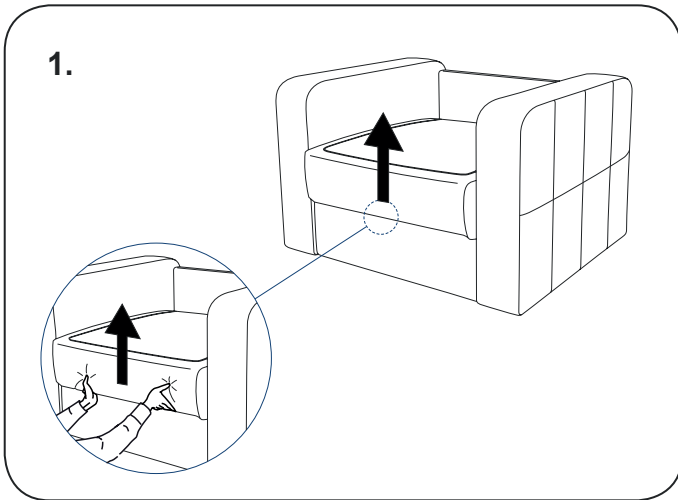
LUCKY

HE

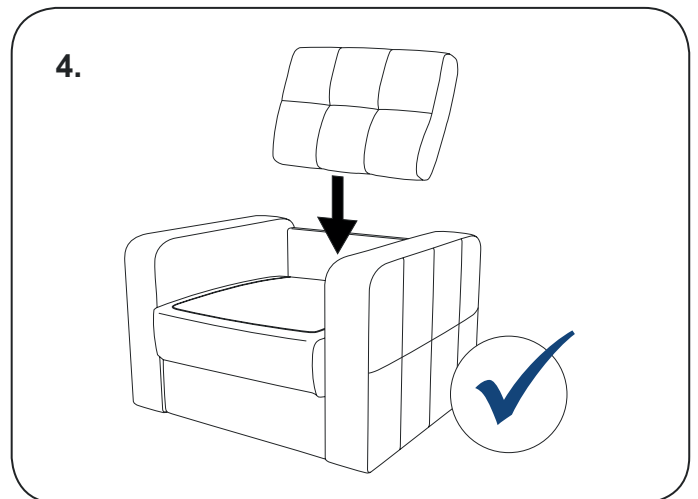
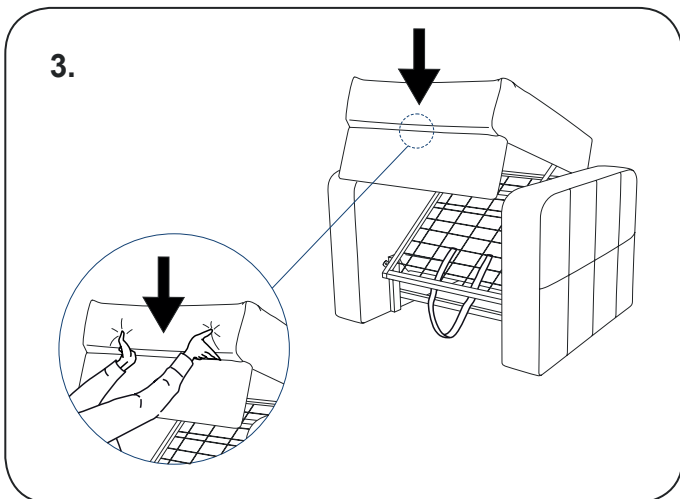
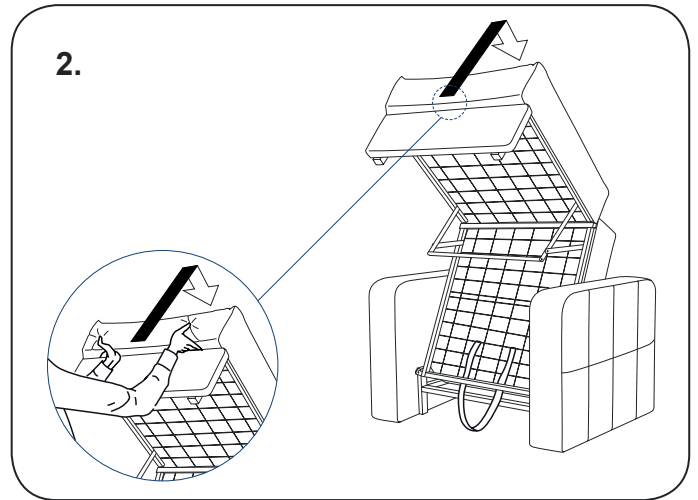
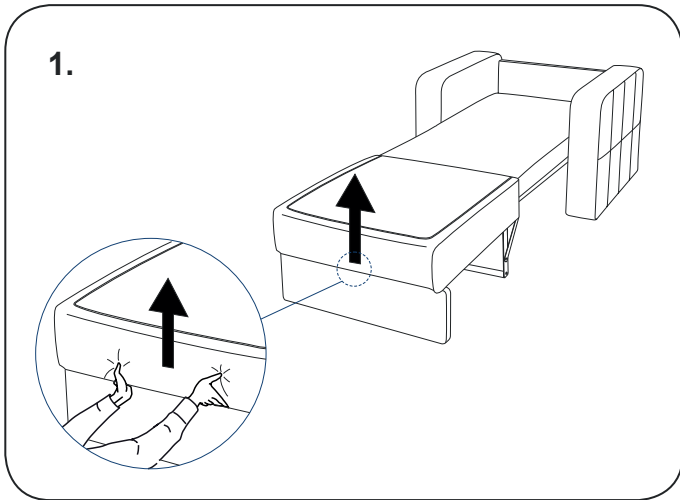


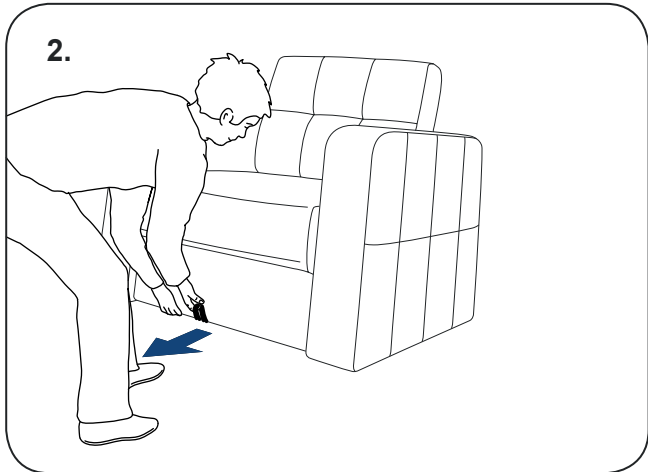
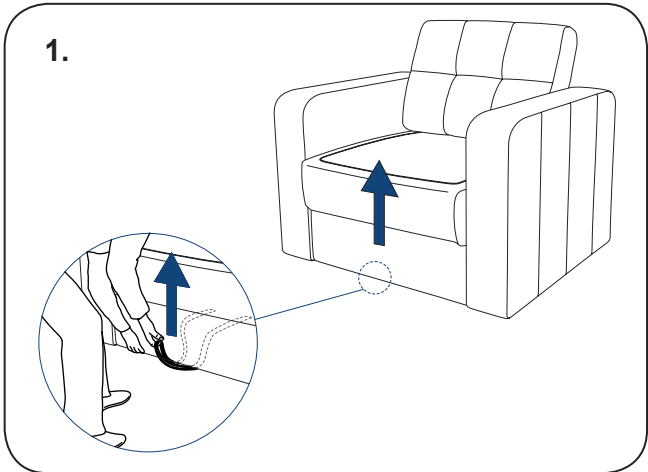
Sleep.8

הליך שינוי ביסא



הליך שינוי כיסא





יש ליישר ביד את הקמטים על ערמת הכיסויים, לסרק עם מברשת, ליישר בעזרת אדים בהתאם למסמך הוראות התפעול של מוצר

