

TRENTON

EN

ES

PT

LV

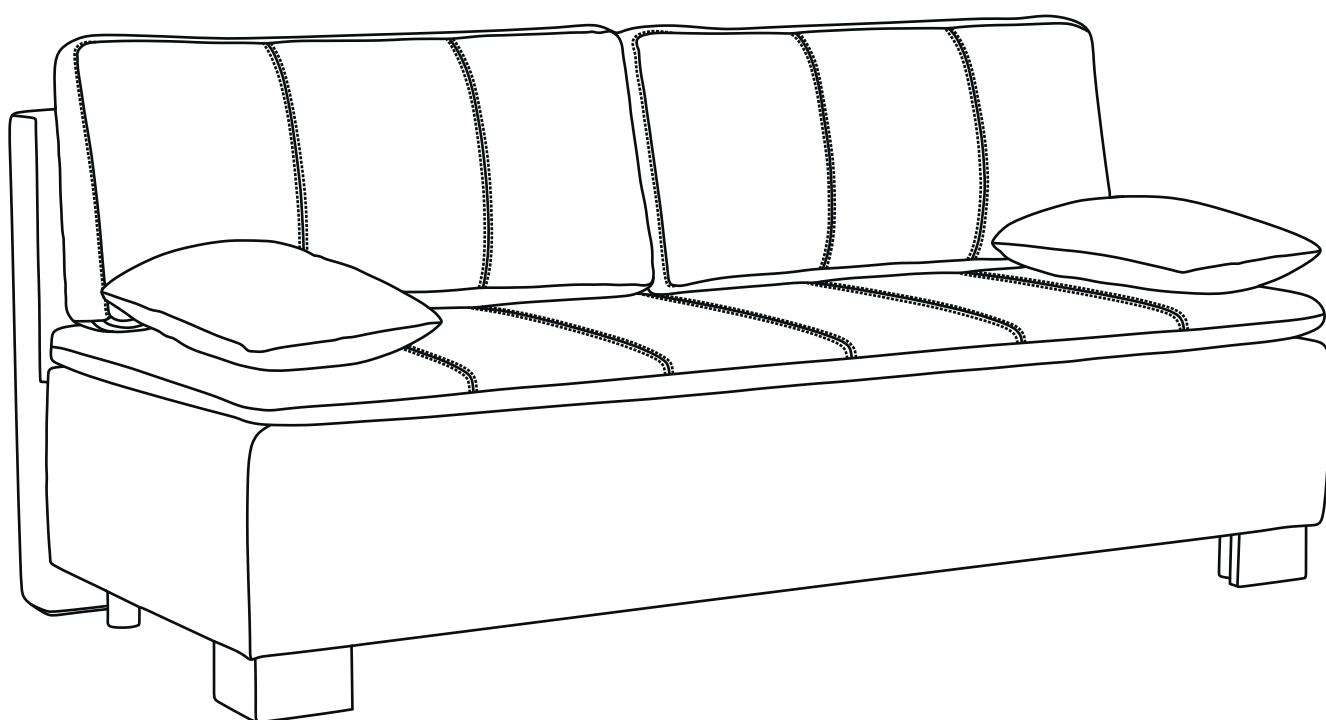
EL

ET

RO

FR

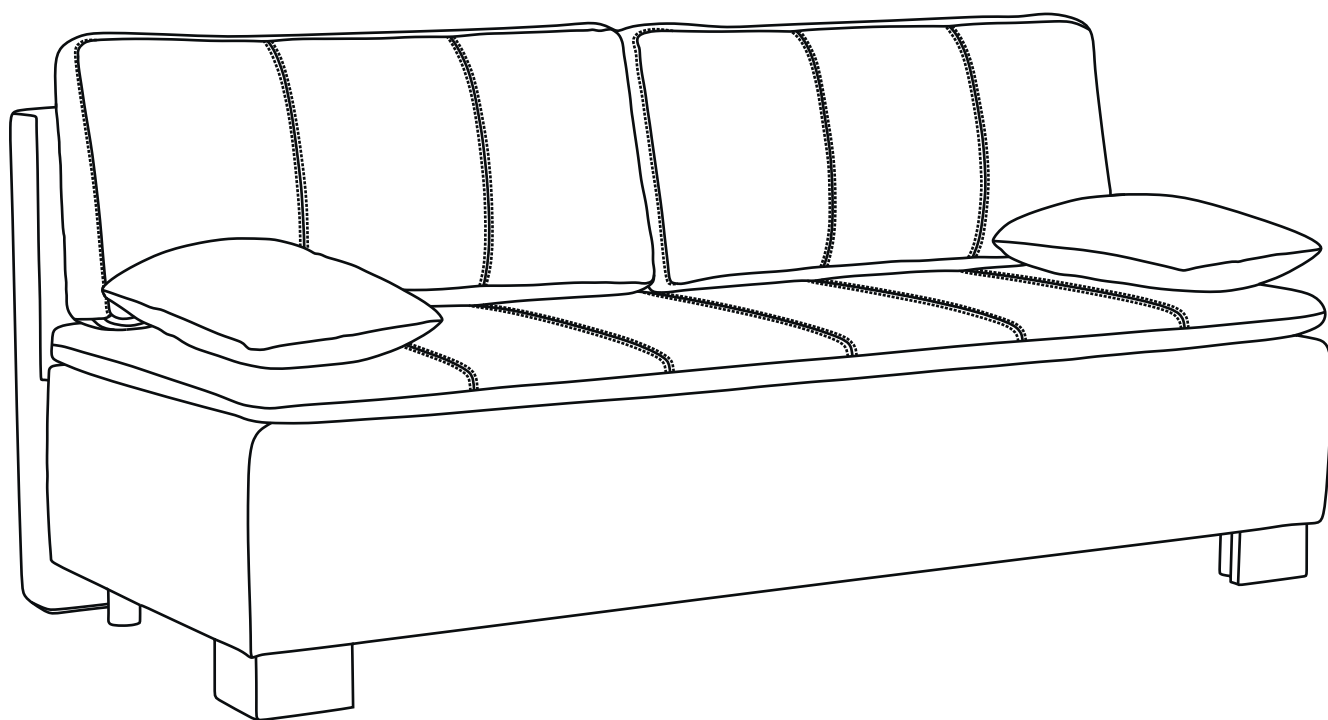
HE



Sleep.8

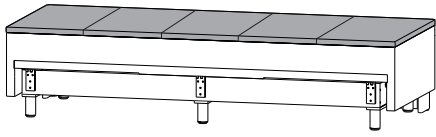
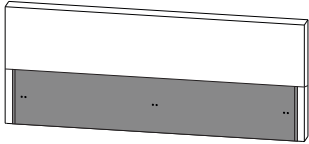
TRENTON

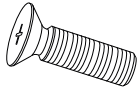

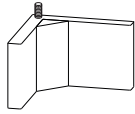
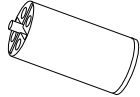
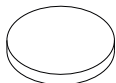
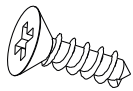

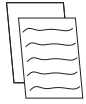

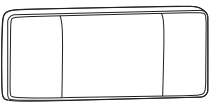
EN



Sleep.8

Parts included in sofa assembly

Pack 1		Linen drawer
		Soft base
		Topper
		Back

Accessories packet		DF100	M6x55 DIN 965	6
		DF101	Corner shelf supporter	2
		DF102	Wooden leg H 97	2
		DF103	Leg A 178 H 100	5
		DF104	Self-adhesive felt furniture pad D 40	7
		DF99	Screws 3.8x19 DIN 7962	4
			Sofa certificate	1
			Sofa user manual	
			Sofa assembly instructions	1
		DF10	Decorative cushions	2
	DF105	Back support cushions	2	

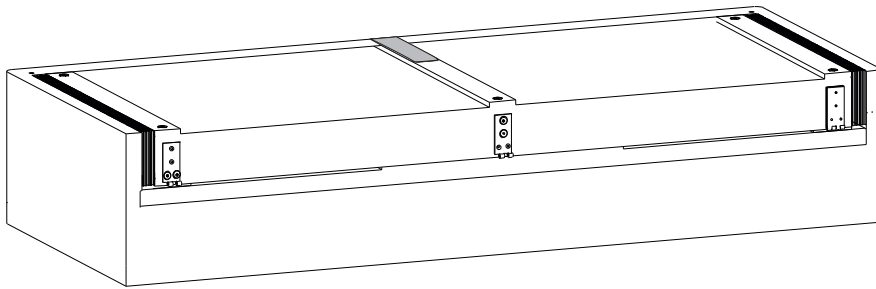
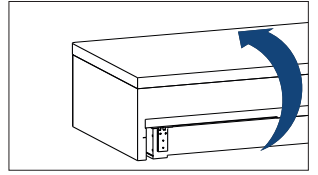
Prior assembly:

- 1. Check the external appearance and integrity of parts in the packaging. Claims on damage are accepted only for the products WITHOUT signs of assembly.**
- 2. Keep the packaging until assembly completion! If during the assembly process any defects and missing items are detected, it is required to keep the packaging until the trading company's representative arrives at your location.**
- 3. Check the quantity of parts and fittings according to the parts list, arrange the fittings into groups. The manufacturing company reserves the right to make design changes in the product, to replace the fittings and hardware with the similar ones that do not compromise the external appearance and do not affect the functional properties of the product.**
- 4. Follow the assembly procedure specified in this instruction! Failure to follow the assembly and operating instructions will void the manufacturer's warranty liabilities. The assembly and operating instructions shall be kept for the entire service life of the product.**
- 5. Transfer all parts carefully, jerk-free, place them securely, avoid dropping or knocking them! The product shall be assembled on a flat surface.**
- 6. Close all unused fabrication holes and fittings with plugs.**
- 7. Move furniture and its parts by lifting them only slightly above the floor. This will help to avoid deformations and breakages.**

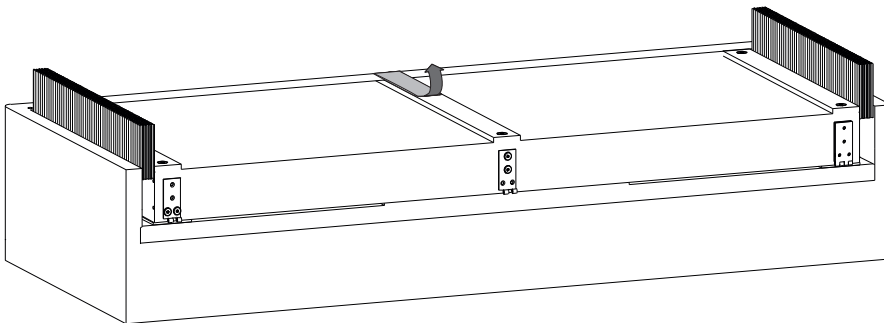
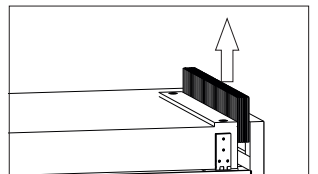
In order to assembly, the user will need:

Philips screwdriver

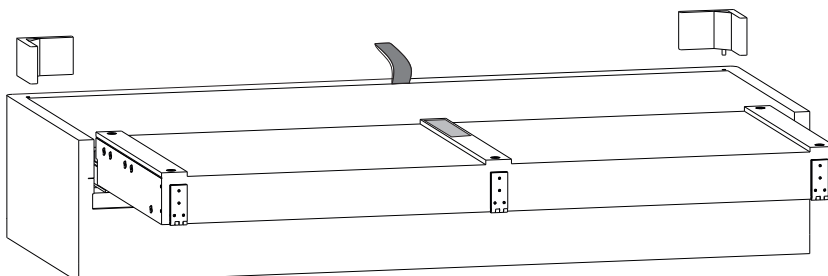
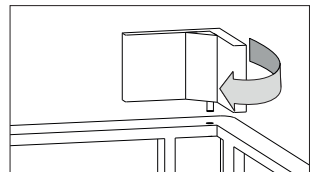
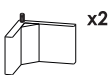
1



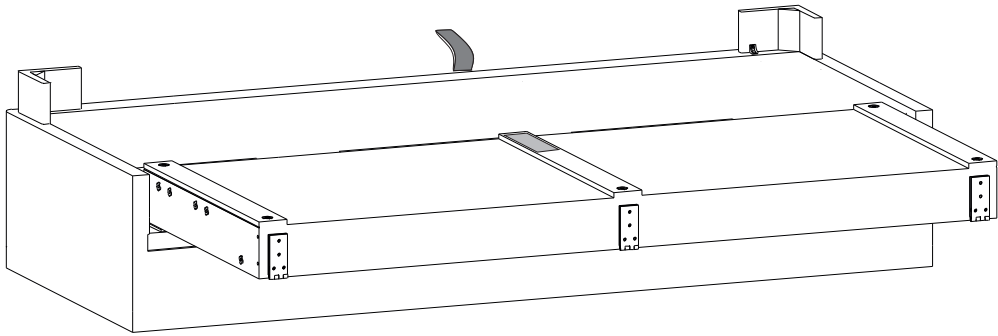
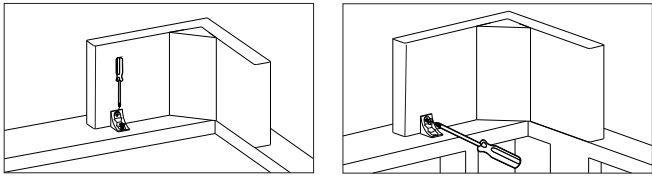
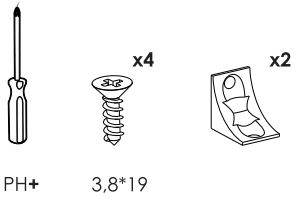
2



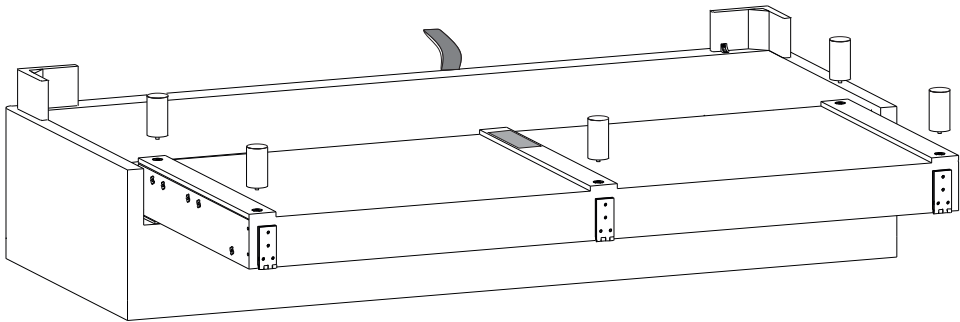
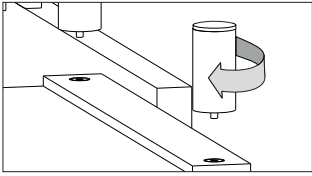
3



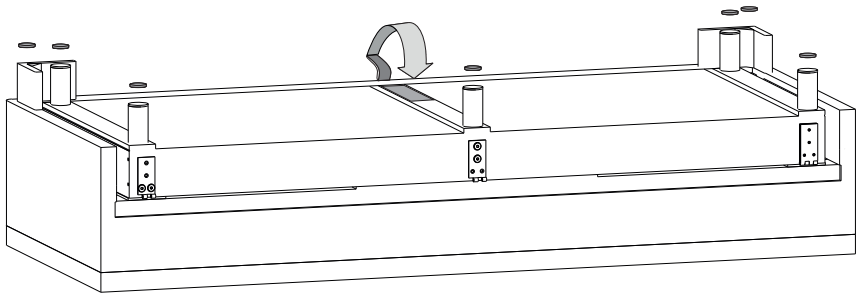
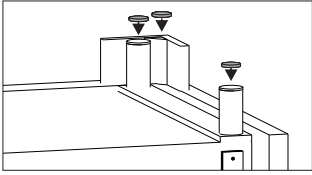
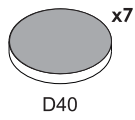
4



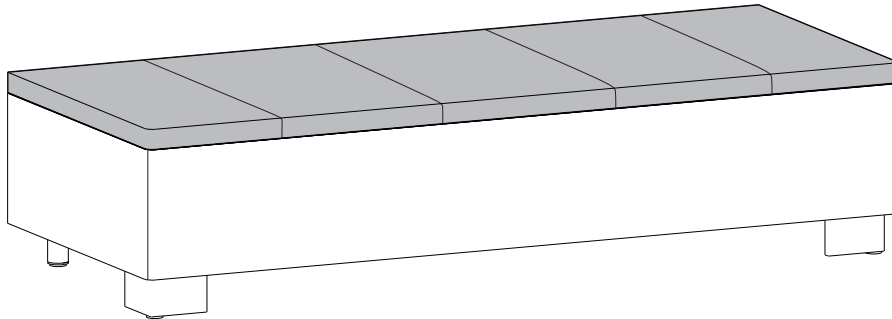
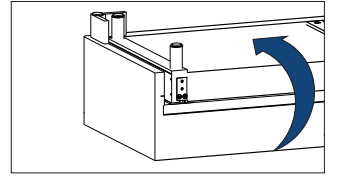
5



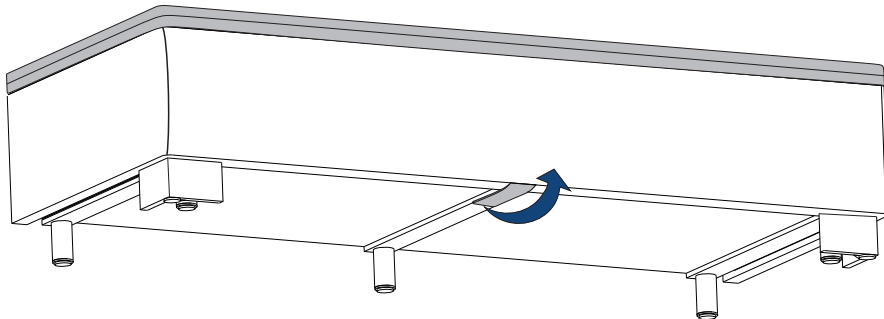
6



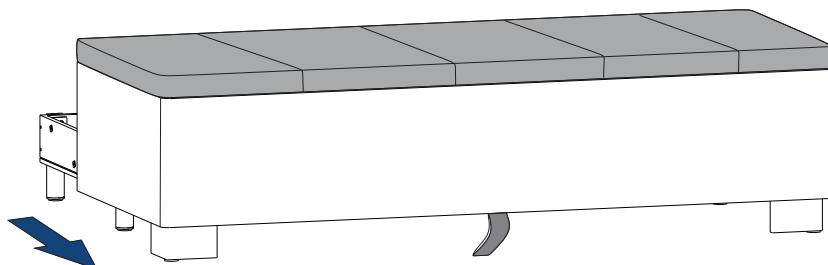
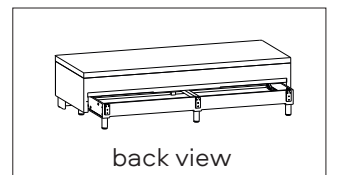
7



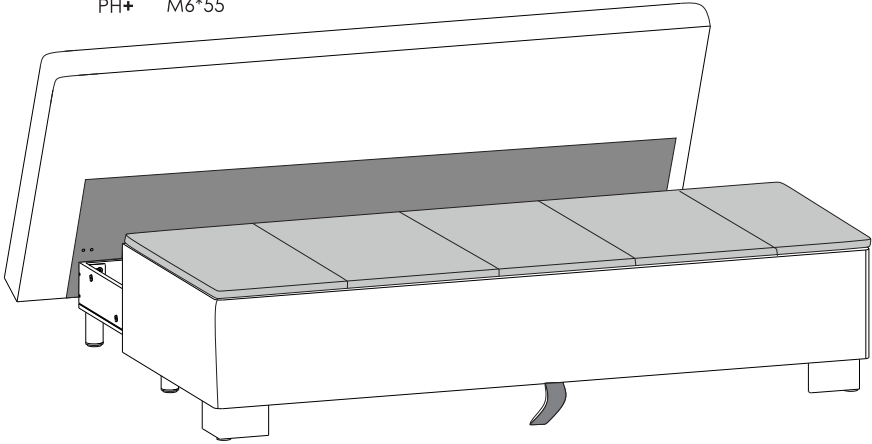
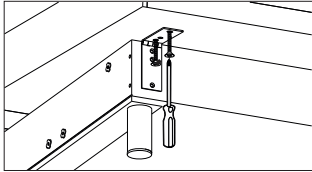
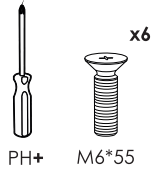
8



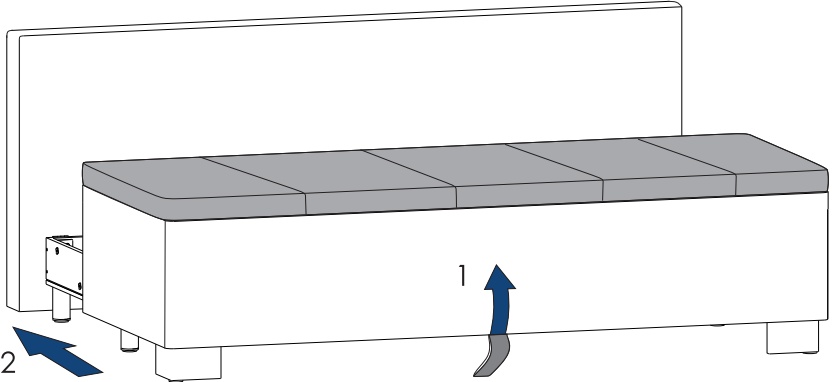
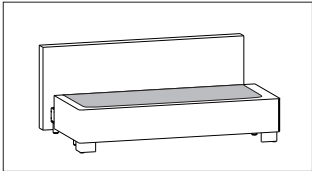
9



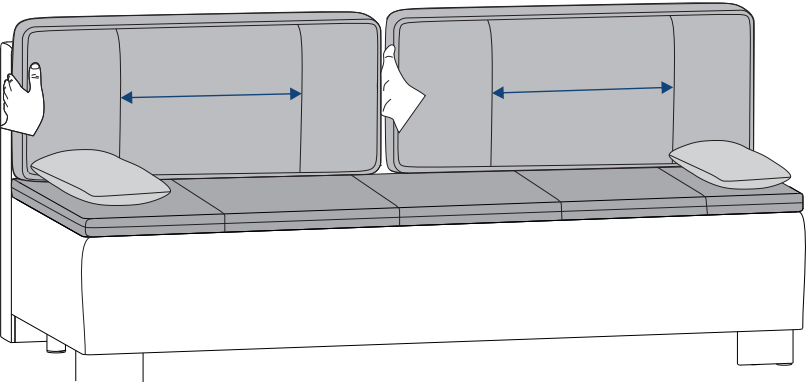
10



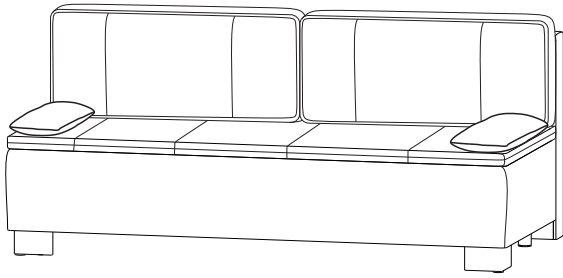
11



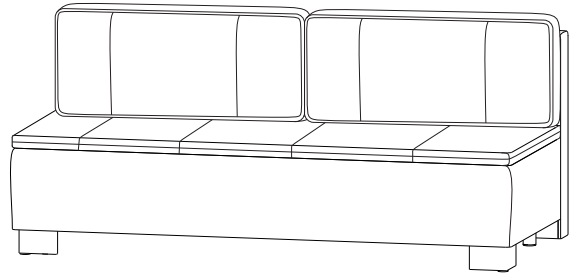
12



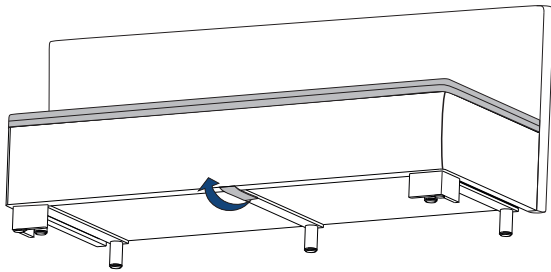
1



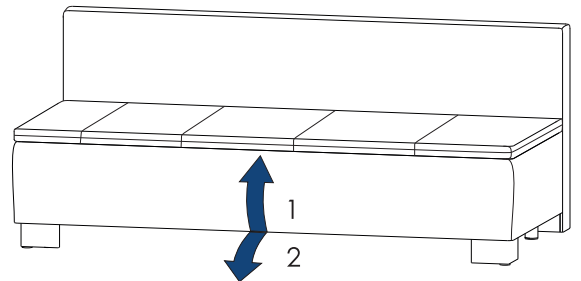
2



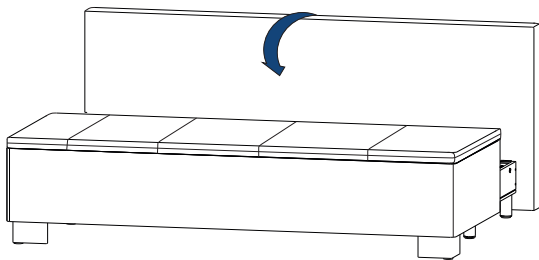
3



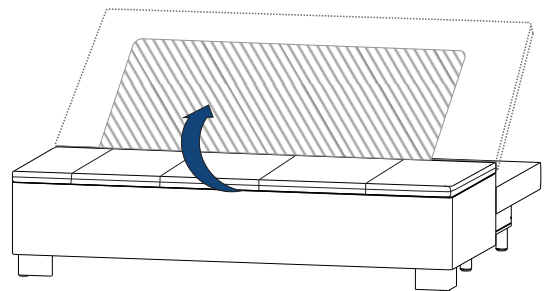
4



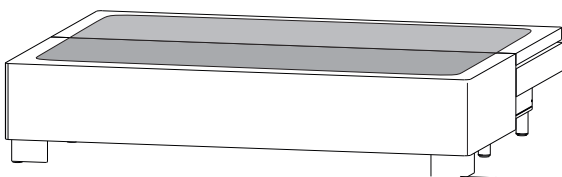
5



6



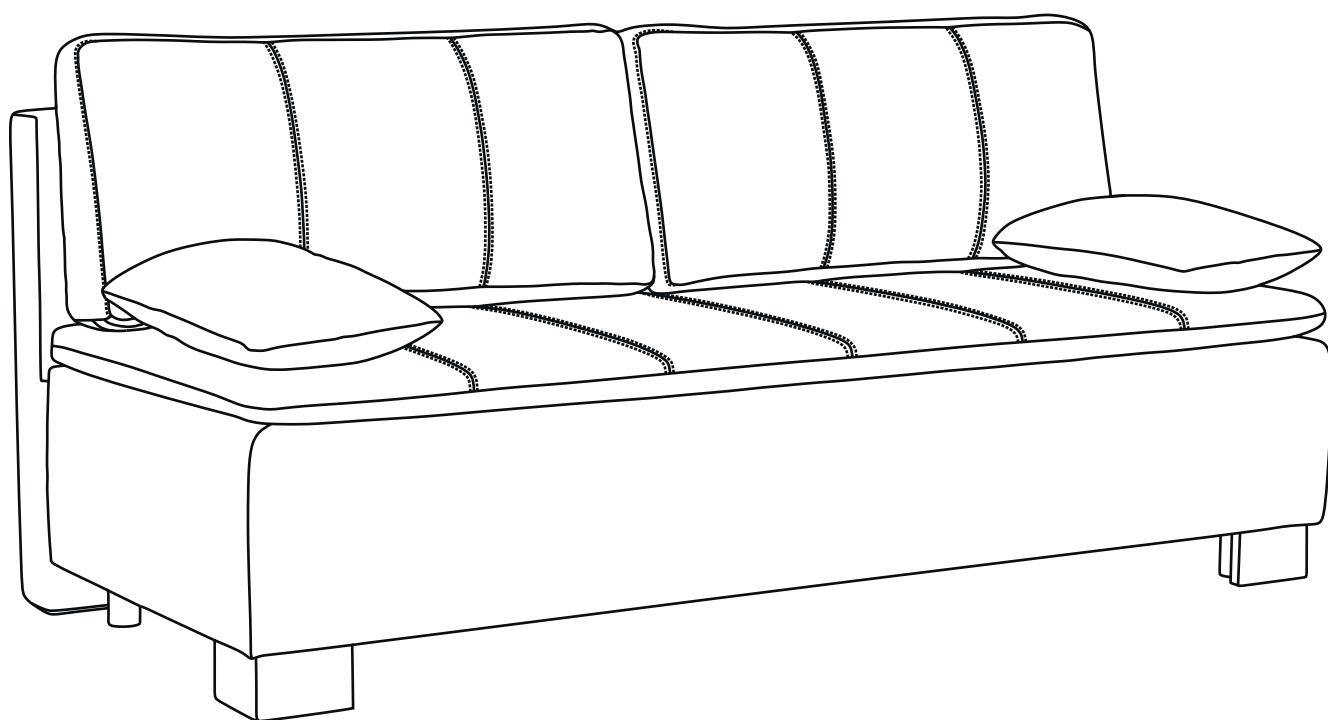
7



Do not: stand, jump or walk on the furniture, or allow children to do so; fold up or unfold the sofa if there are people (including children), animals or heavy objects on it, or if the decorative cushions and blankets have not been removed

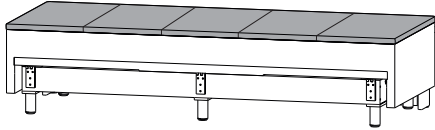
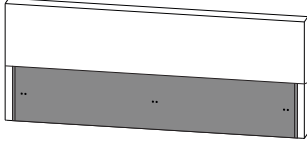
TRENTON

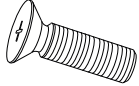

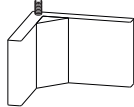
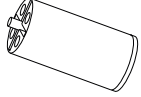



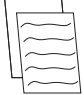

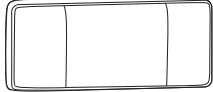
ES



Sleep.8

Equipamiento de módulo del sofá

Empacamiento 1		Cajon de lencería
		Base suave
		Topper
		Respald

Paquete de herraje		DF100	M6x55 DIN 965	6
		DF101	Soporte de estante de esquina	2
		DF102	Patita de madera H 97	2
		DF103	Patita A 178 H 100	5
		DF104	Cojinete de empuje autoadhesivo fieltro D 40	7
		DF99	Tirafondos 3.8x19 DIN 7962	4
			Certificado del sofá	1
			Recordatorio del sofá	
			Manual de instalación	1
		DF10	Almohadas decorativas	2
	DF105	Almohadas de espalda	2	

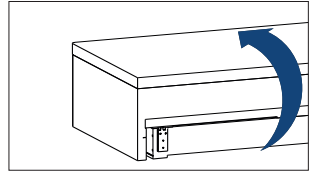
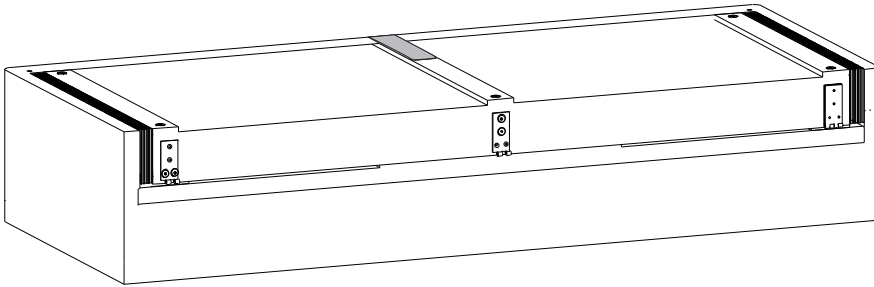
Antes del montaje:

1. ¡Compruebe el aspecto y la integridad de las piezas en el embalaje! Se aceptan reclamaciones por daños solo para artículos SIN rastros de ensamblaje.
2. ¡Guarde el embalaje y la instrucción hasta finalizar el proceso de ensamblaje! Si durante el proceso de ensamblaje se detecta algún defecto o la falta de alguna pieza del artículo, será necesario guardar el embalaje hasta el momento en que un representante de la empresa comercial le visite.
3. Verifique la cantidad de piezas y herrajes de acuerdo con lo indicado en la lista. La empresa fabricante se reserva el derecho de realizar cambios en el diseño de un artículo, reemplazar accesorios y herrajes por otros similares que no empeoren el aspecto exterior y no afecten las propiedades funcionales del artículo. En caso de falta de alguna pieza o su rotura, marque con un círculo el número de la pieza faltante y comuníquelo a la tienda para reemplazo de la pieza.
4. ¡Siga el orden de ensamblaje indicado en la presente instrucción! El incumplimiento de las instrucciones de ensamblaje y uso del artículo anulará la garantía otorgada por el fabricante.
5. ¡Para instalar el sofá-cama/sillón-cama escoja un área plana del piso! En caso de deformaciones del piso, serán posibles desviaciones en el funcionamiento del mecanismo de transformación del sofá-cama/sillón-cama, así como posibles torcimientos en la forma del artículo. Resulta indeseable la presencia de una alfombra, ya que dificulta el proceso de transformación.
6. Ensamble el sofá-cama/sillón-cama con la ayuda de una otra persona. Mueva todas las piezas con cuidado, sin tirones, colóquelas en posición estable, ¡evite sus golpes y caídas!
7. Mueva los muebles y sus piezas solo levantándolas ligeramente. Esto permitirá excluir deformaciones y roturas.

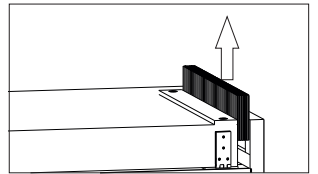
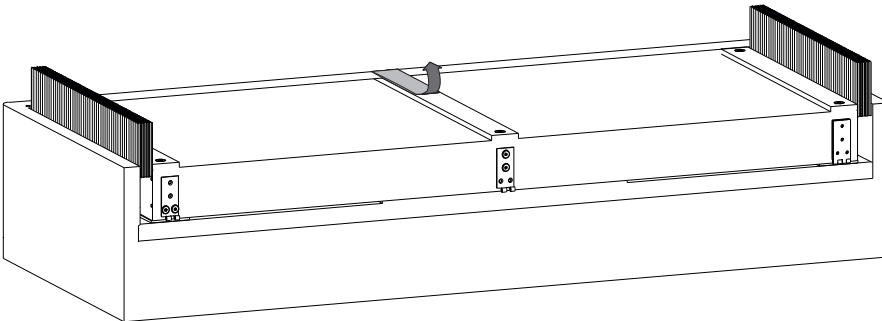
Para montar ustedes necesitan:

Destornillador punta cruzada

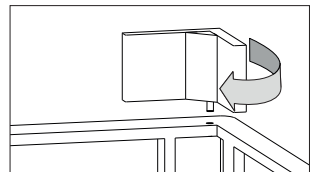
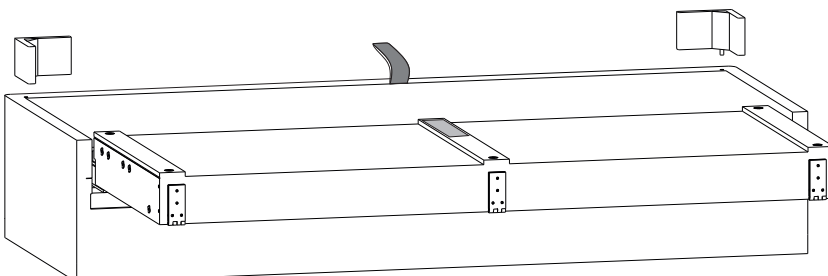
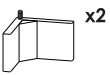
1



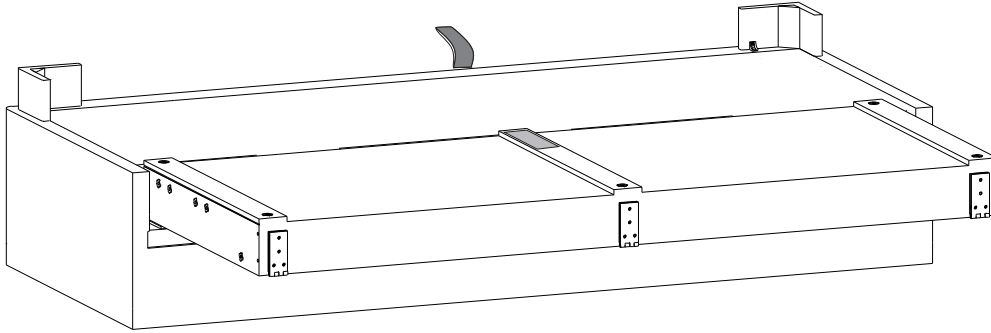
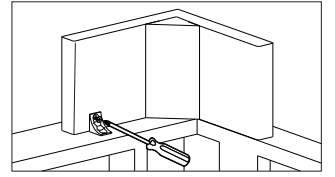
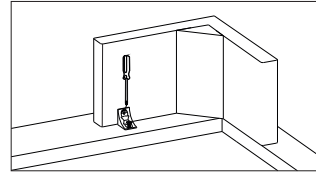
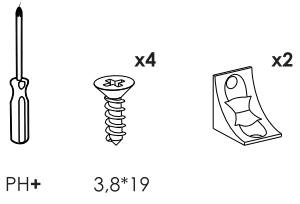
2



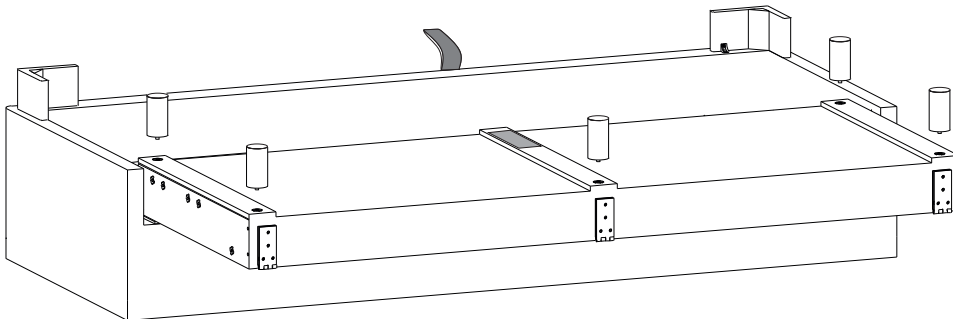
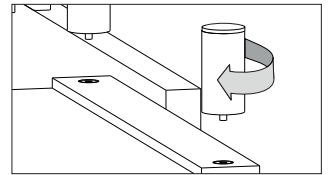
3



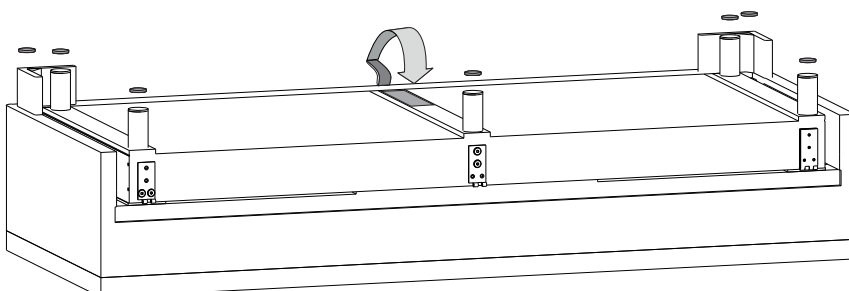
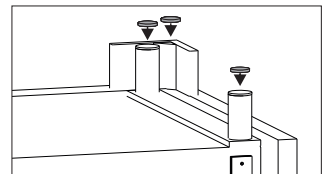
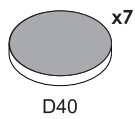
4



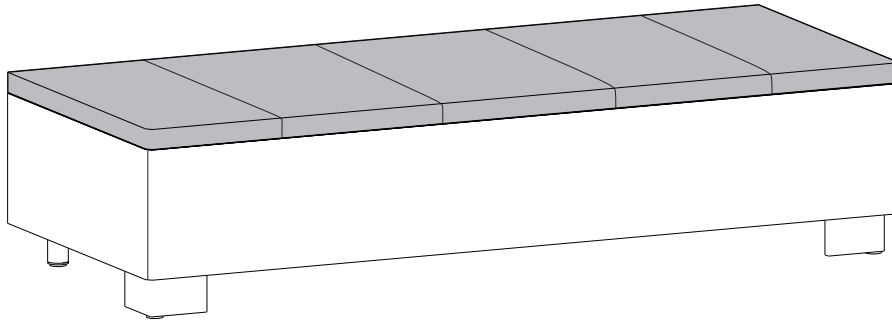
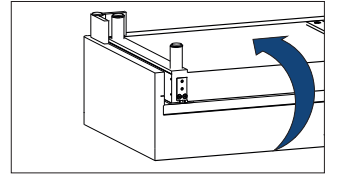
5



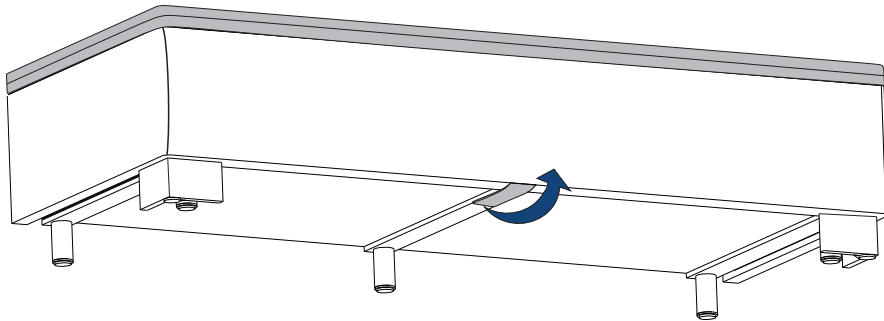
6



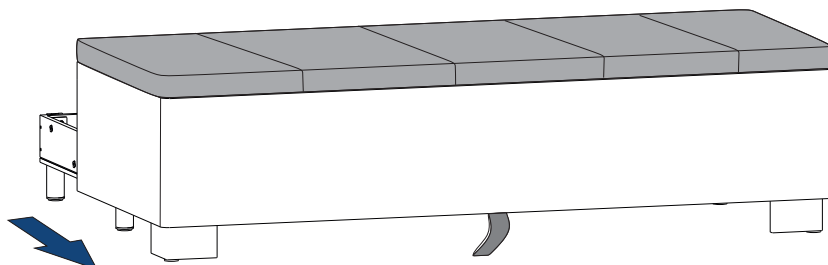
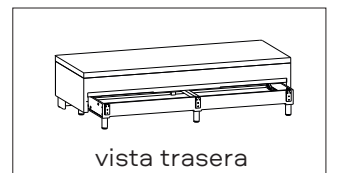
7



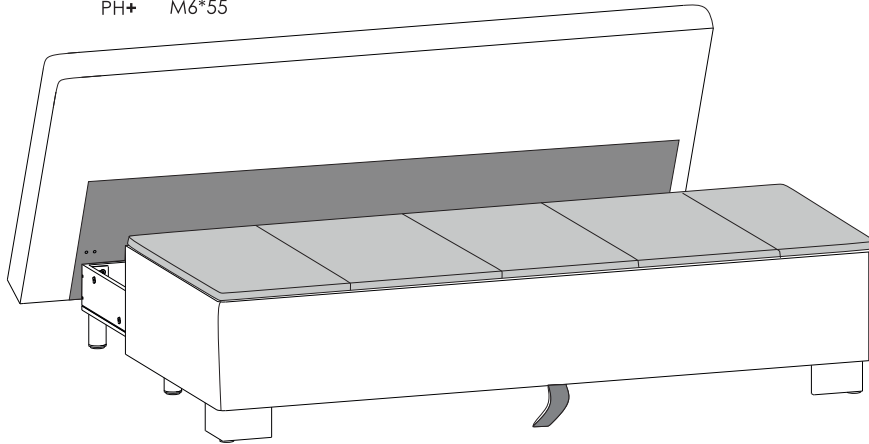
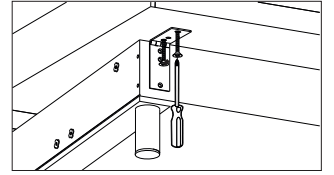
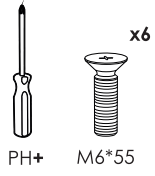
8



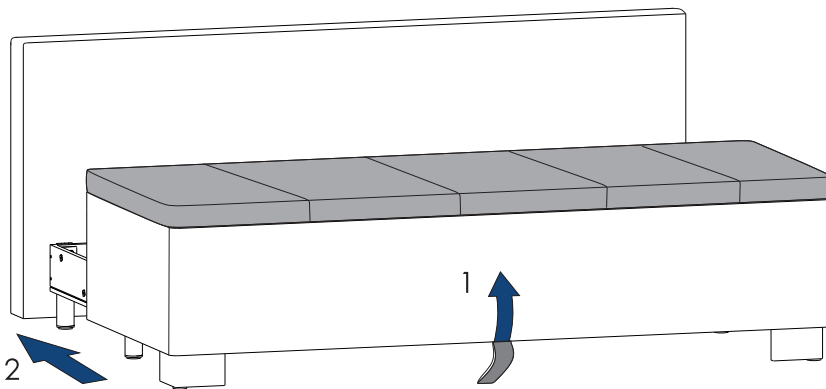
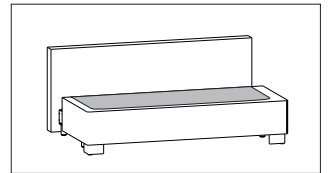
9



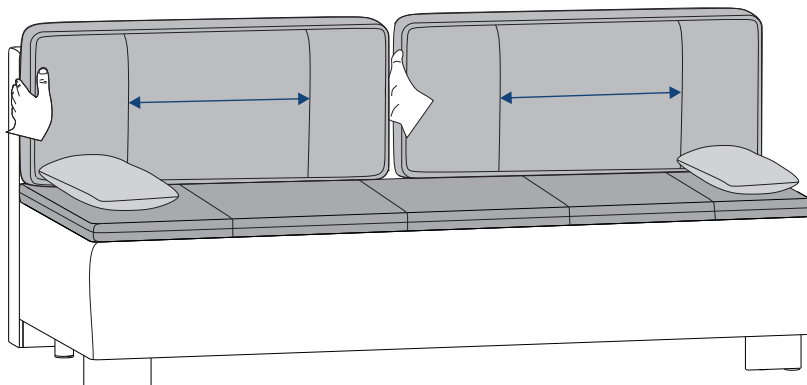
10



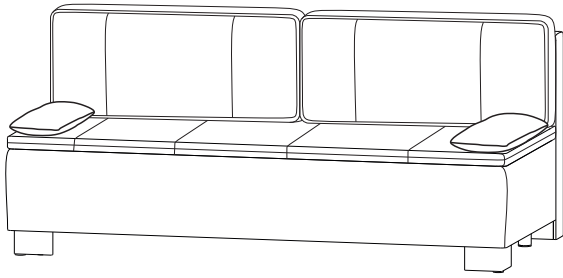
11



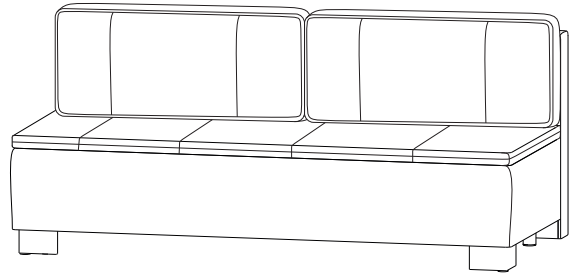
12



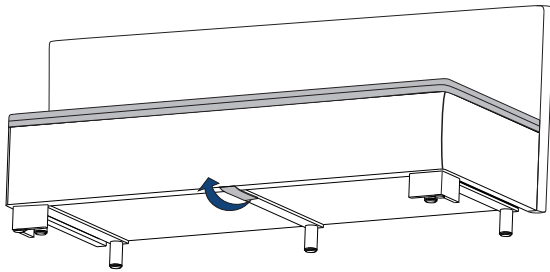
1



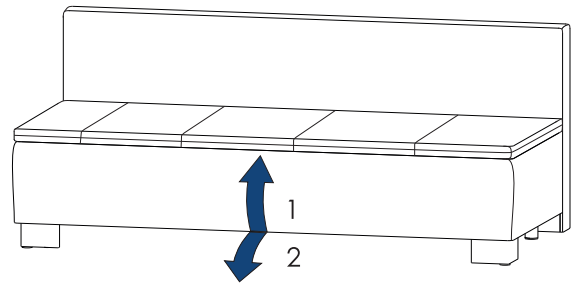
2



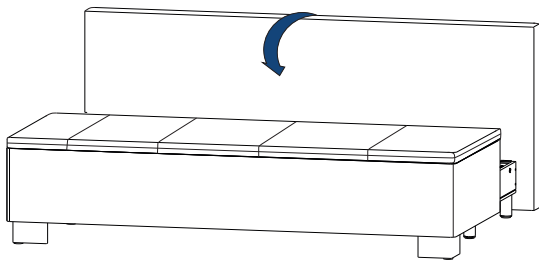
3



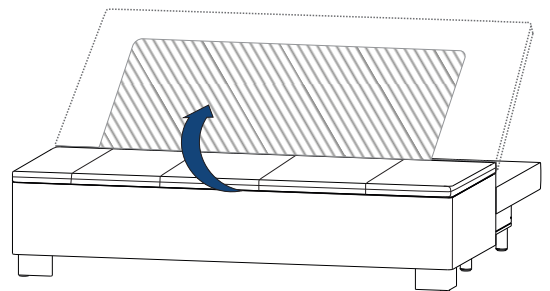
4



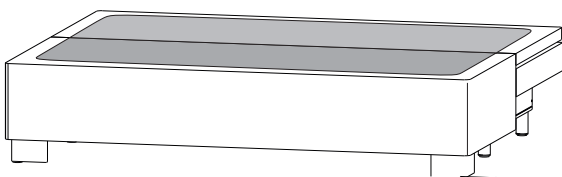
5



6



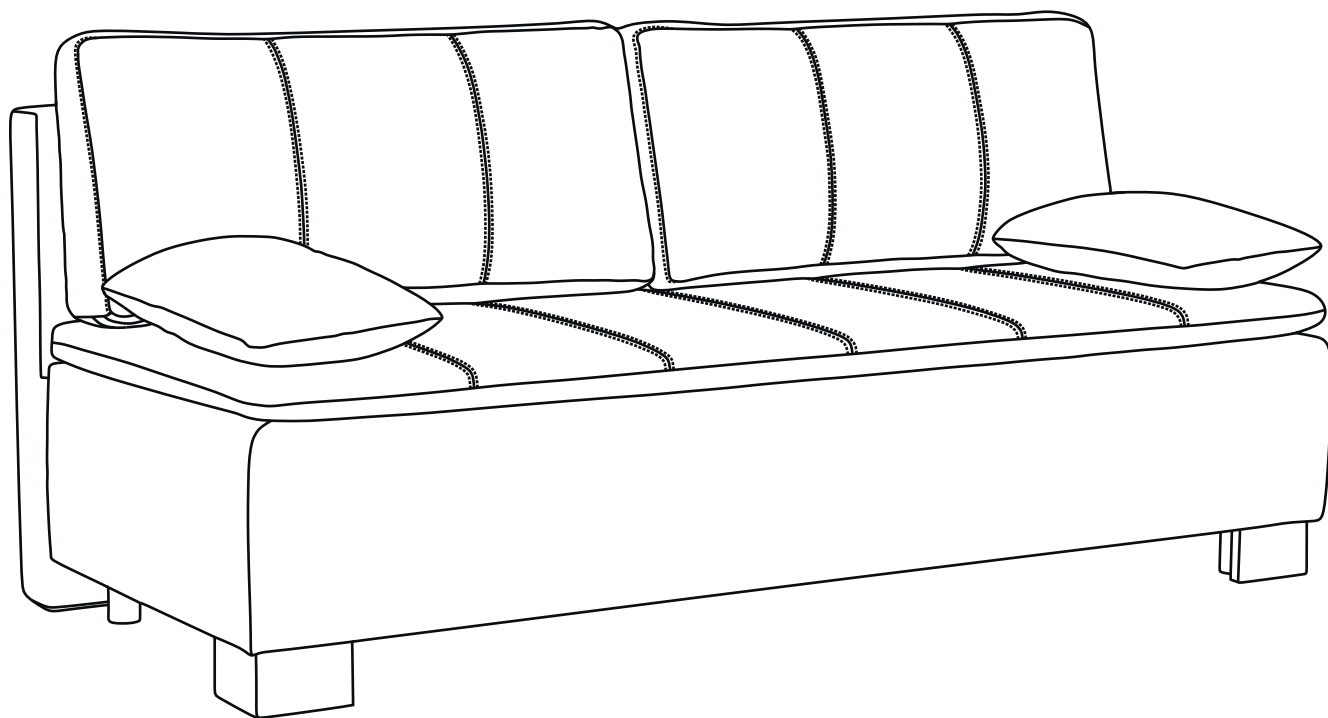
7



Se prohíbe: ponerse arriba, saltar y andar encima del mueble, incluso para los niños; doblar y desplegar el sofá si hay gente, niños, animales, objetos graves encima, almohadas decorativas o mantas a cuadros no retiradas.

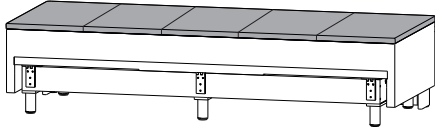
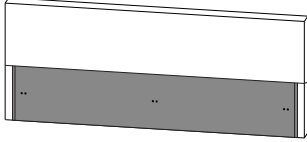
TRENTON

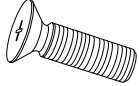

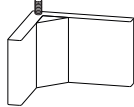
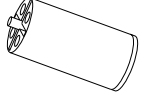



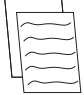

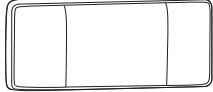
PT



Sleep.8

Conjunto completo do módulo de sofá

Embalagem 1		Sommier
		Base macia
		Sobrecolchão
		Encosto

Pacote Acessórios		DF100	M6x55 DIN 965	6
		DF101	Suporte de prateleira de canto	2
		DF102	Perna de madeira H 97	2
		DF103	Perna A 178 H 100	5
		DF104	Apoio para os pés autoadesivo D 40	7
		DF99	Parafuso 3.8x19 DIN 7962	4
			Certificado do sofá	1
			Memorando do sofá	
			Instruções de montagem	1
		DF10	Almofadas decorativas	2
	DF105	Almofadas traseiras	2	

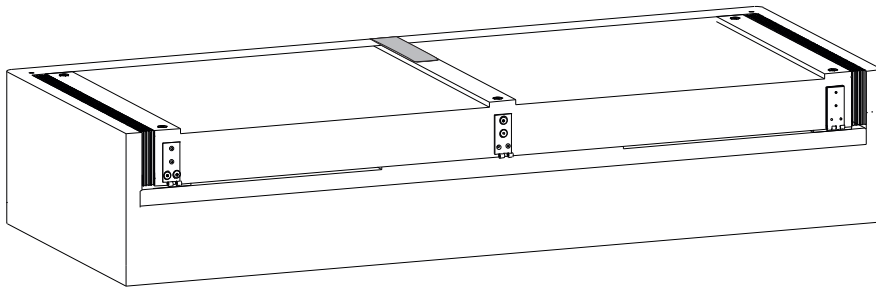
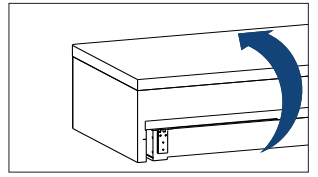
Antes da montagem:

- 1. Verifique a aparência e a integridade das peças na embalagem! As reclamações sobre os defeitos são aceitas apenas em produtos SEM os vestígios de montagem.**
- 2. Guarde a embalagem e as instruções até terminar a montagem! Se durante o processo de montagem for encontrado defeito e incompletude do produto, é necessário guardar a embalagem até a chegada do representante da empresa comercial.**
- 3. Verifique a quantidade de peças e ferragens, segundo a lista. O fabricante reservase o direito de fazer as alterações estruturais no produto, substituir as ferragens e as peças metálicas por acessórios semelhantes que não afetem as propriedades funcionais do produto. Em caso de incompletude ou de defeito, circule o número da peça em falta e informe à loja para a sua substituição.**
- 4. Observe a ordem de montagem especificada nesta instrução de montagem! Se as instruções de montagem e as regras da utilização não forem seguidos, as obrigações de garantia da empresa fabricante serão extintas.**
- 5. Para instalar o sofácama/poltronacama, escolha uma área plana do chão! Em caso de irregularidades do piso, é possível mau funcionamento do mecanismo de transformação do sofácama/poltronacama e distorções da forma do produto. Não é recomendável colocar tapete, pois isso dificulta a transformação.**
- 6. Para a montagem do sofácama/poltronacama são necessárias duas pessoas. Mova todas as peças com cuidado, sem solavancos, coloque sempre numa posição estável, evite quedas e golpes!**
- 7. Mova os móveis e suas peças, levantando apenas levemente. Isso eliminará as deformações e estragos.**

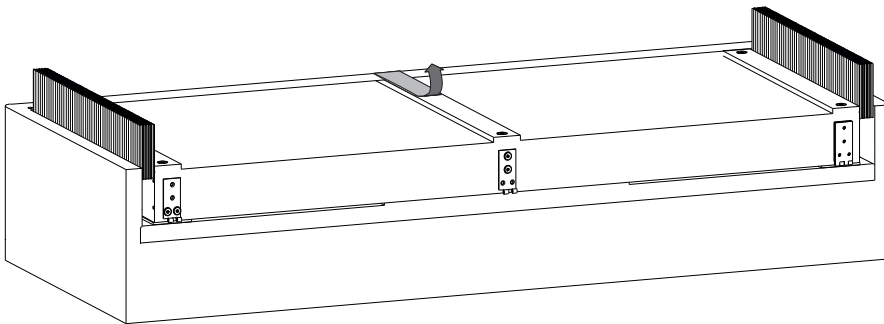
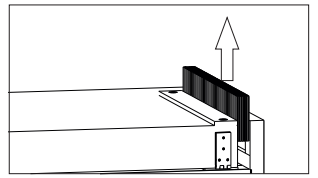
Para efetuar a montagem, você precisa de:

Fenda cruzada

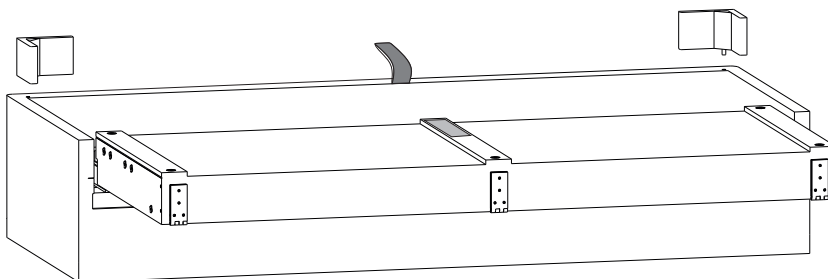
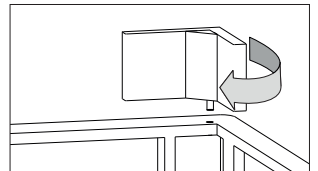
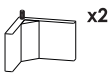
1



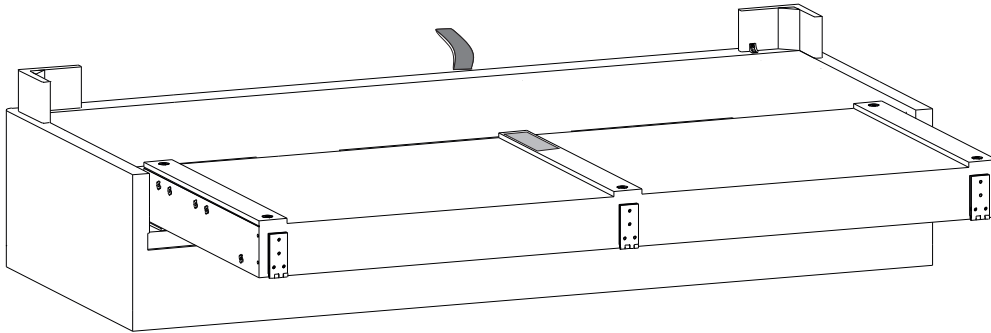
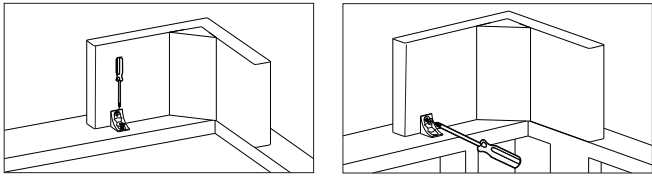
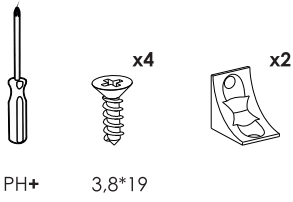
2



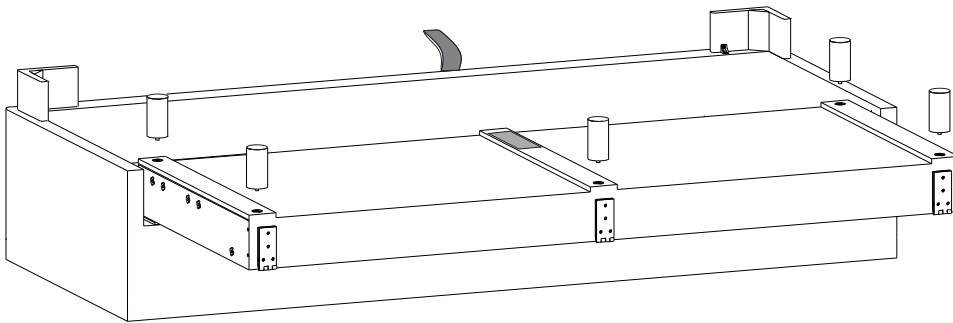
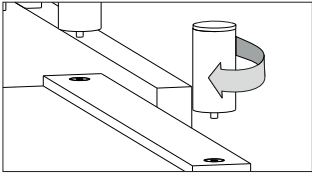
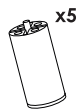
3



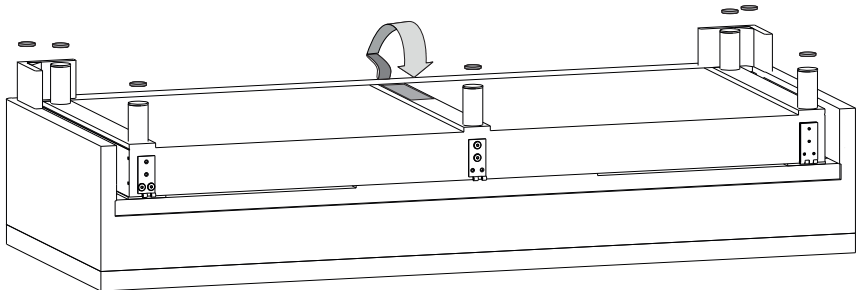
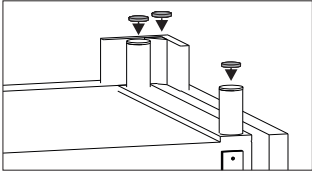
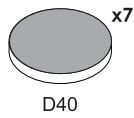
4



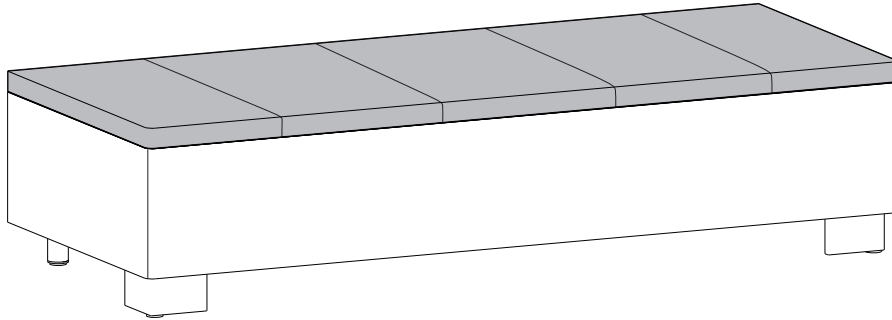
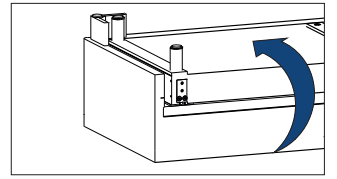
5



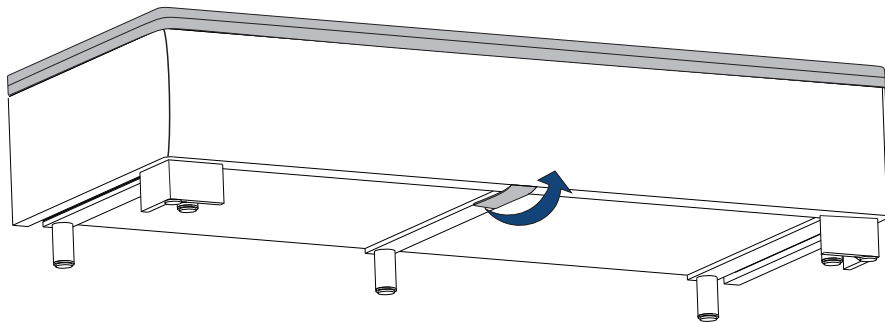
6



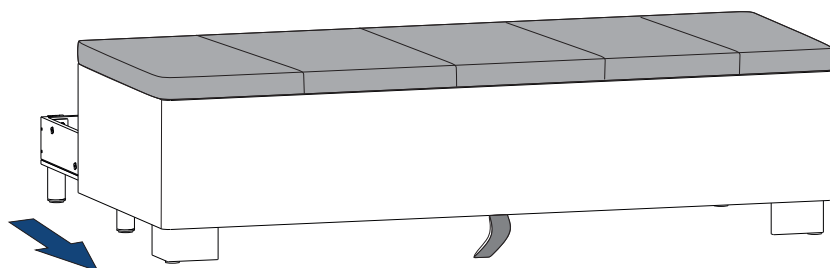
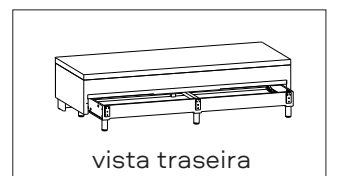
7



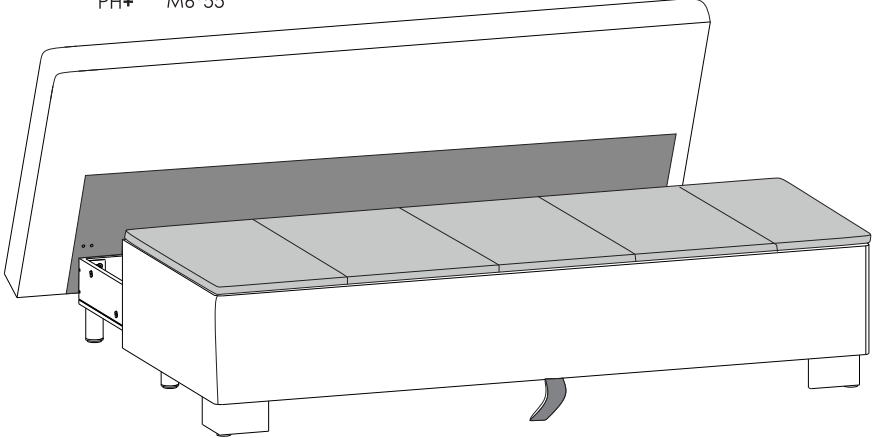
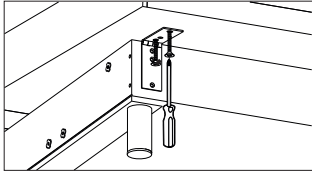
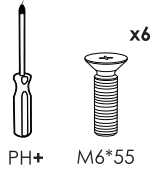
8



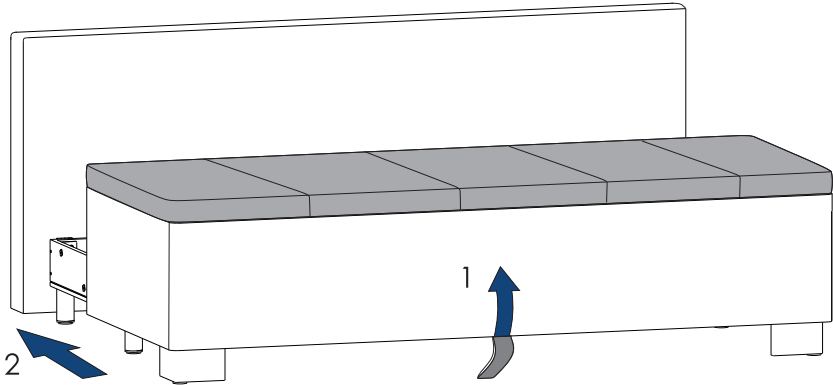
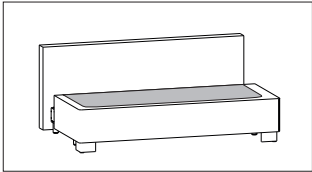
9



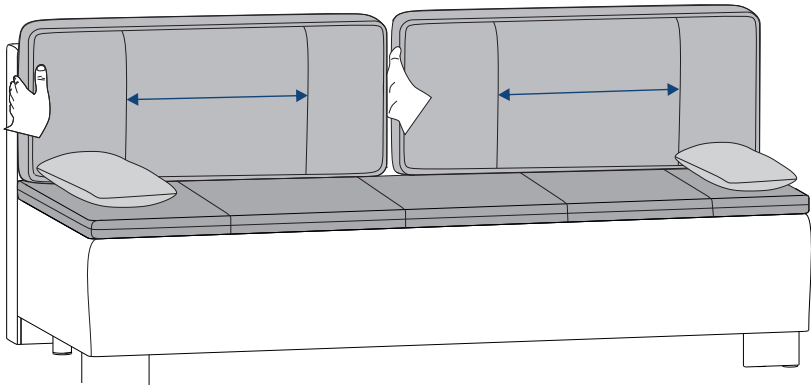
10



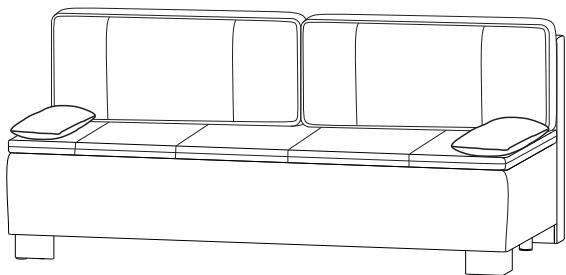
11



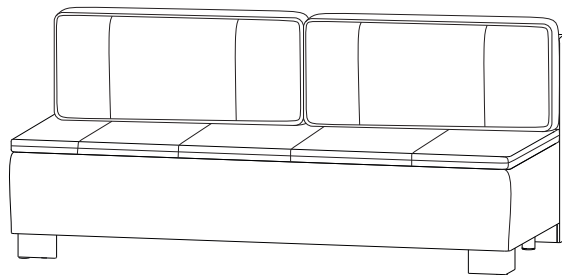
12



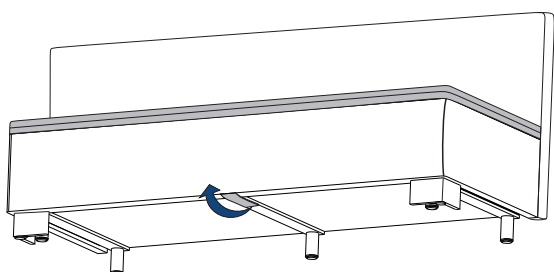
1



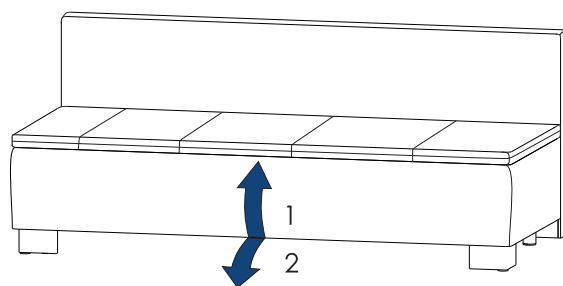
2



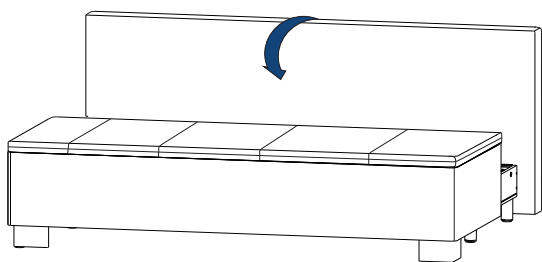
3



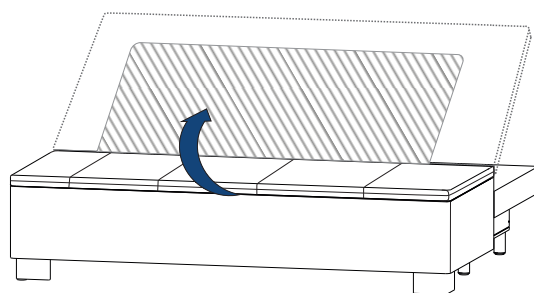
4



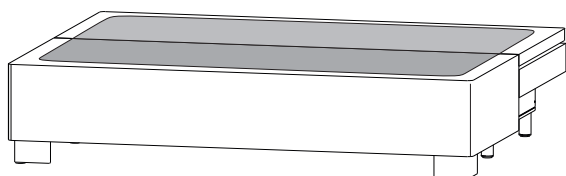
5



6



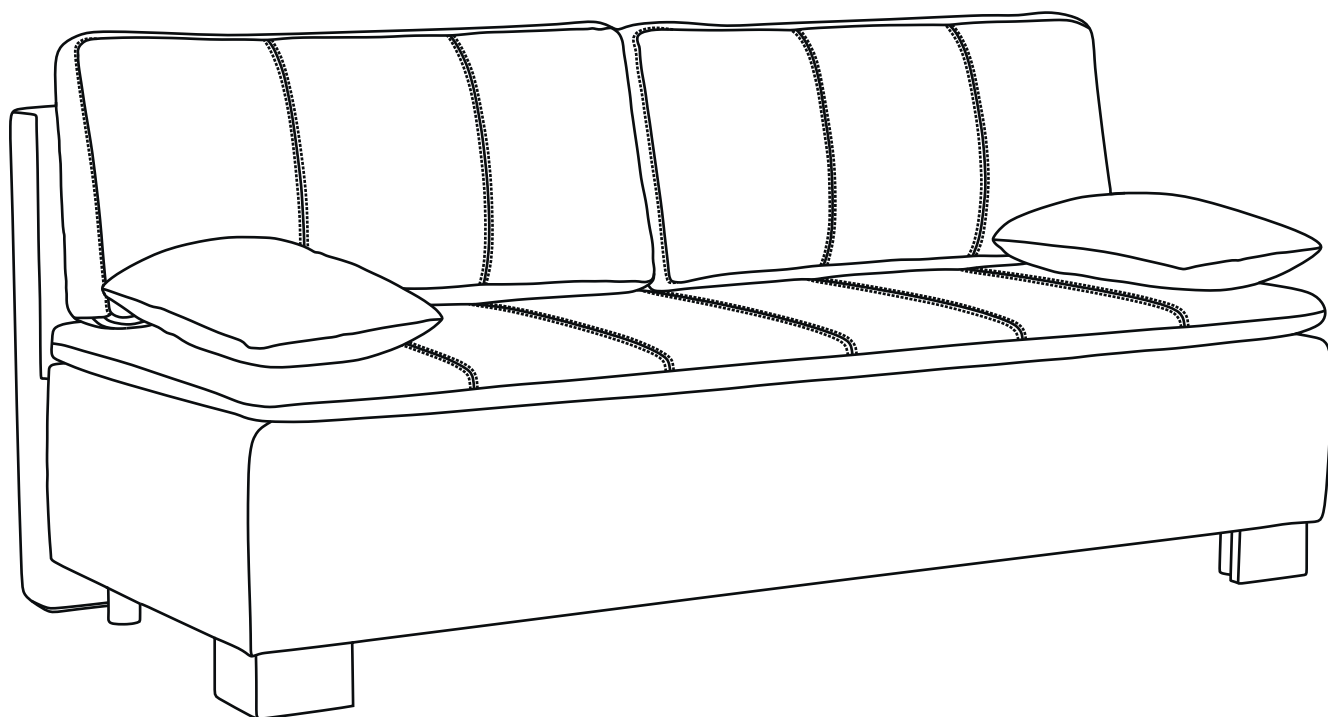
7



É proibido: levantar, saltar e andar sobre os móveis, inclusive as crianças; dobre e desdobre o sofá se estiverem pessoas, crianças, animais, objetos pesados sobre ele, ou mesmo almofadas decorativas, cobertores.

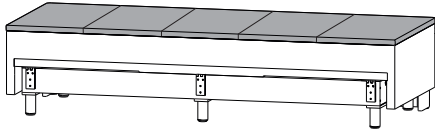
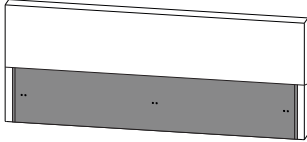
TRENTON

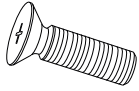

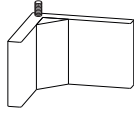
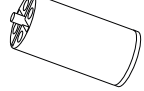



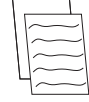

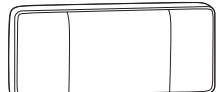
LV



Sleep.8

Dīvāngultas moduļa komplektācija

Iepakojums 1		Veļas kaste
		Mīkstā pamatne
		Virsmatracis
		Atzveltne

Pakete ar piederumiem		DF100	M6x55 DIN 965	6
		DF101	Stūra plauktu balsts	2
		DF102	Koka kājiņa H 97	2
		DF103	Kājiņa A 178 H 100	5
		DF104	Pašlīmējošs kāju balsts D 40	7
		DF99	Pašvītņojoša skrūve 3.8x19 DIN 7962	4
			Dīvāna pase	1
			Dīvāna rokasgrāmata	
			Montāžas darbu instrukcija	1
		DF10	Dekoratīvie spilveni	2
		DF105	Atzveltnes spilveni	2

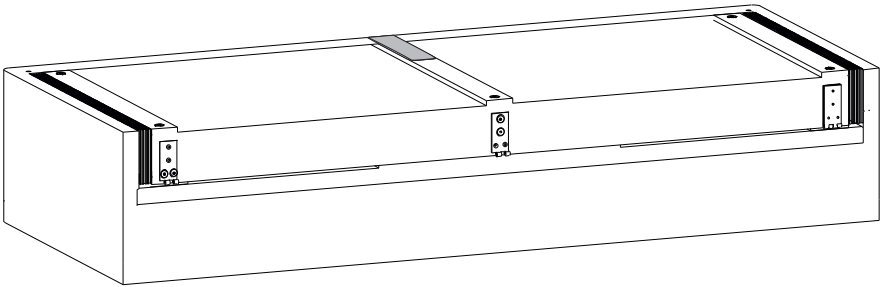
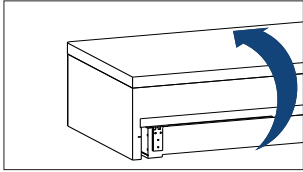
Pirms montāžas:

1. Pārbaudiet detaļu iepakojumā ārējo izskatu un integritāti! Pretenzijas par to bojājumiem tiek pieņemtas tikai par izstrādājumiem BEZ montāžas pazīmēm.
2. Saglabājiet iepakojumu un instrukciju līdz montāžas beigām! Ja montāžas procesā tiek atklāti izstrādājuma defekti un nepilnības, iepakojums ir jāglabā līdz tirdzniecības uzņēmuma pārstāvja ierašanās brīdim.
3. Pārbaudiet detaļu un piederumu skaitu atbilstoši sarakstam. Ražotājam ir tiesības veikt konstruktīvas izmaiņas izstrādājumā, aizstāt furnitūru un metāla izstrādājumus ar analogiskajiem, kas nepasliktina izstrādājuma izskatu un neietekmē tā funkcionālās īpašības. Komplekta nepilnības vai bojājumu gadījumā apvelciet trūkstošās detaļas numuru un paziņojiet veikalam, lai to nomainītu.
4. Ievērojiet šajā instrukcijā norādīto montāžas kārtību! Ja nav ievērotas montāžas un ekspluatācijas instrukcijas, ražotājs tiek atbrīvots no garantijas saistībām.
5. Lai uzstādītu divāngultu/krēslgultu, izvēlieties līdzenu grīdas vietu! Ja grīda ir nelīdzena, ir iespējamas novirzes divāngultas/krēslgultas pārveidošanas mehānisma darbībā, ka arī izstrādājuma formas sašķiebumi. Nav vēlama paklāja esamība, jo tas apgrūtina transformāciju.
6. Veiciet divāngultas/krēslgultas montāžu divatā. Pārvietojiet visas detaļas rūpīgi, neraujot, novietojiet stabili, izvairieties no to kritieniem un triecieniem!
7. Pārvietojiet mēbeles un to detaļas tikai nedaudz paceļot. Tas novērsīs deformāciju un bojājumus.

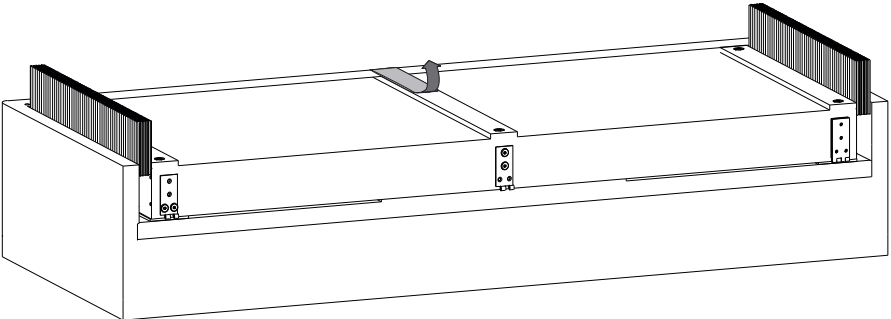
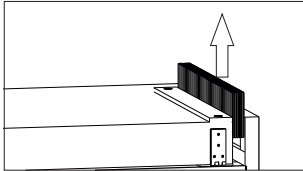
Montāžai Jums būs nepieciešams:

Krustskrūvgriezis

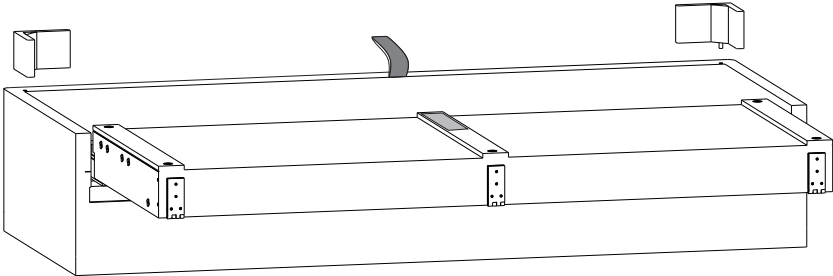
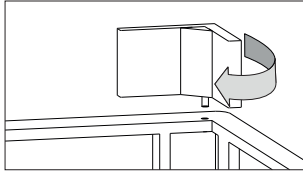
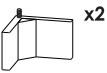
1



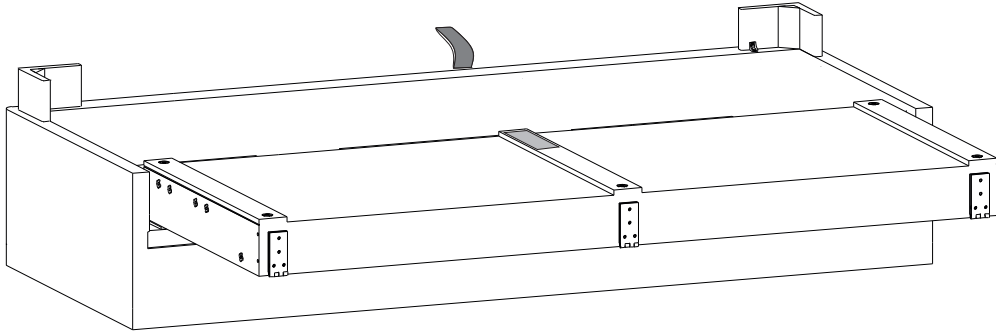
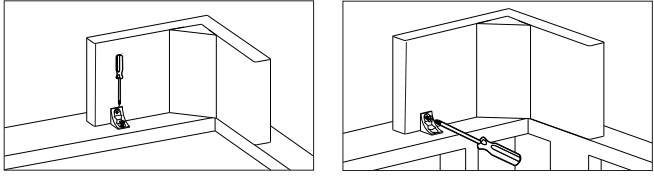
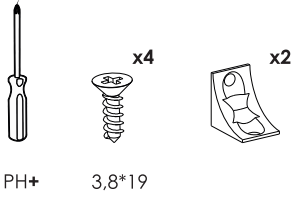
2



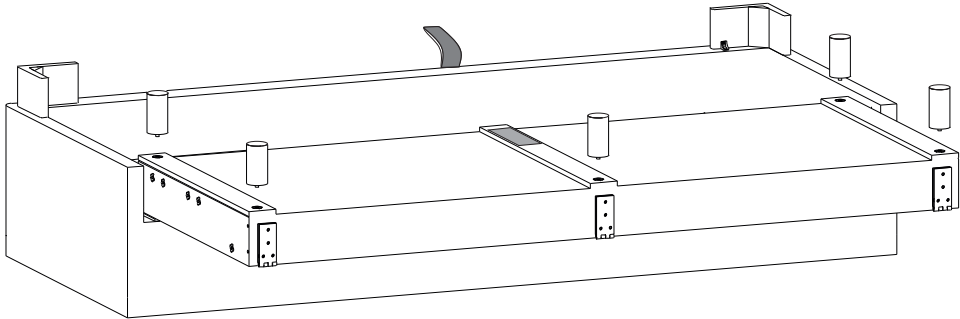
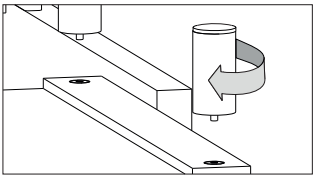
3



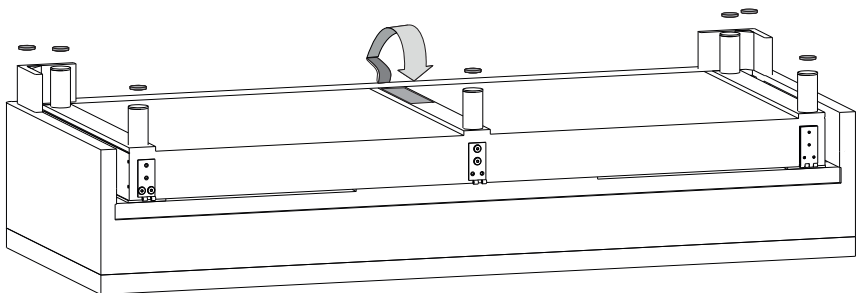
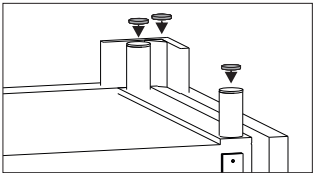
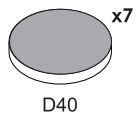
4



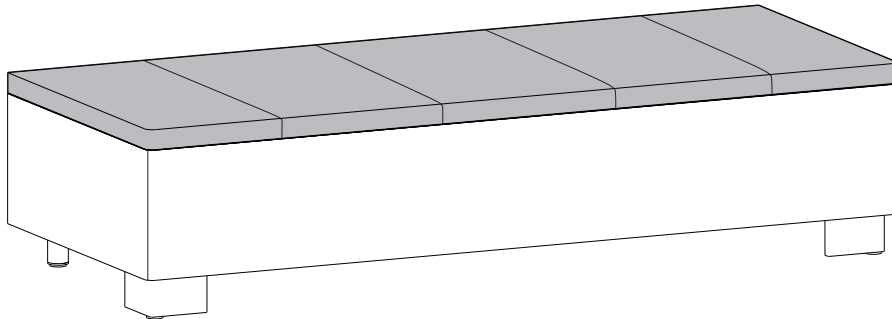
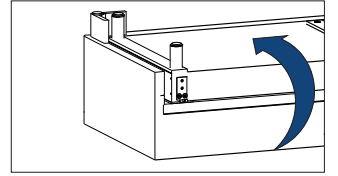
5



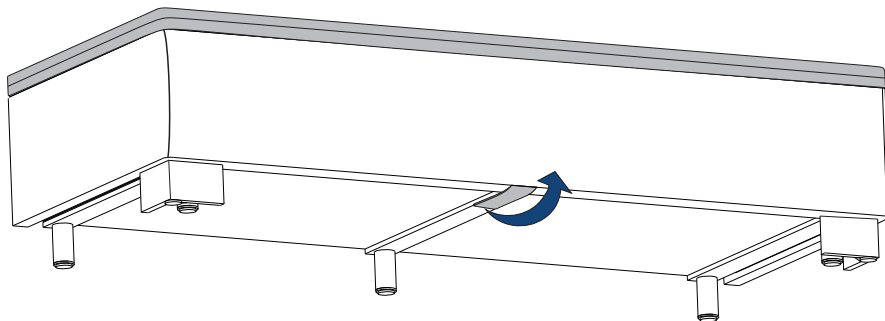
6



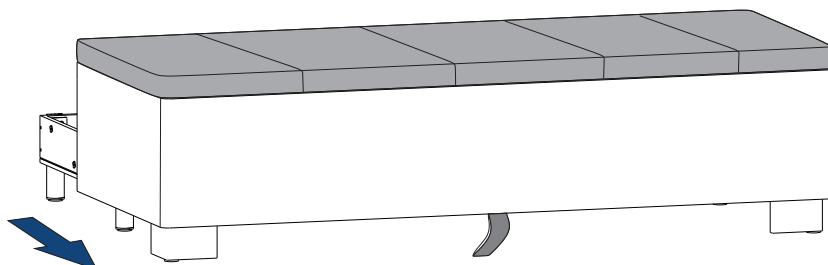
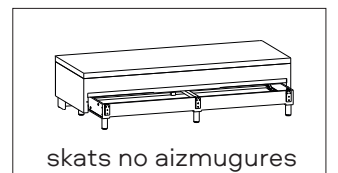
7



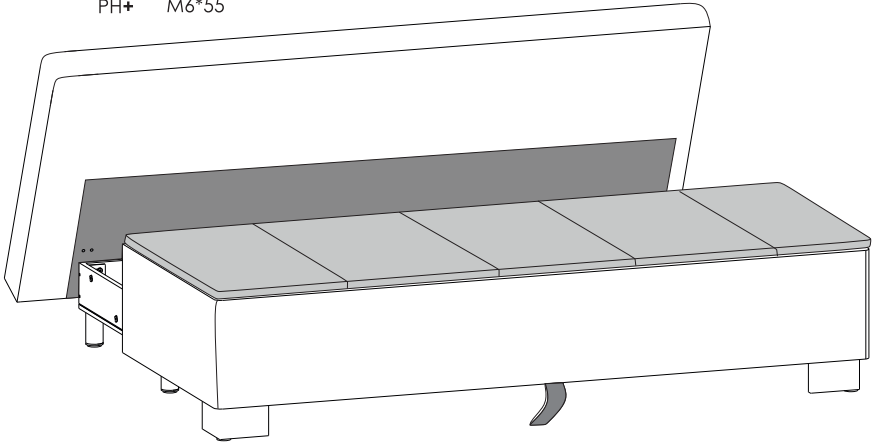
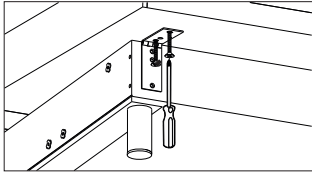
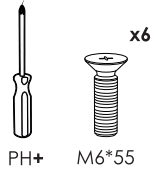
8



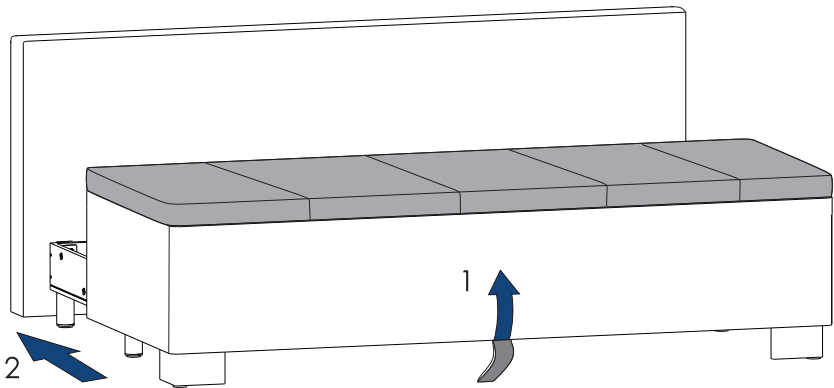
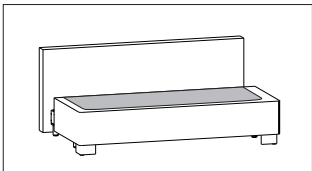
9



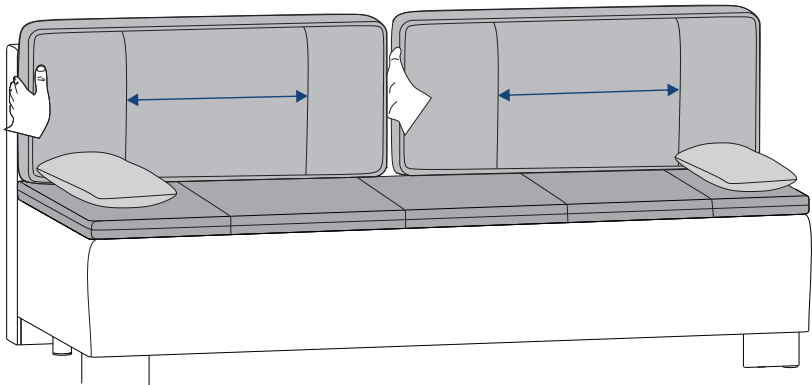
10



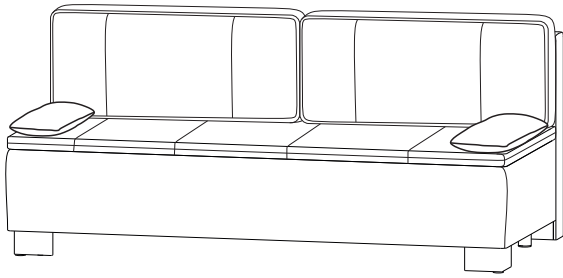
11



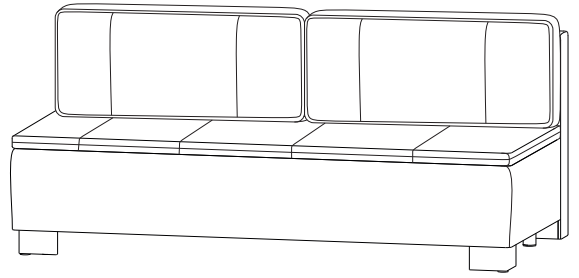
12



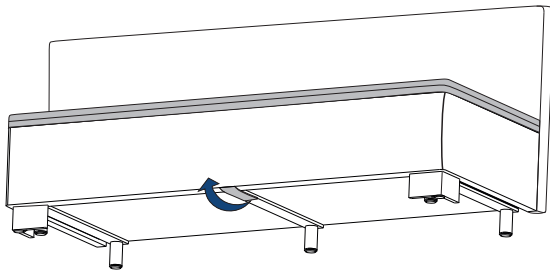
1



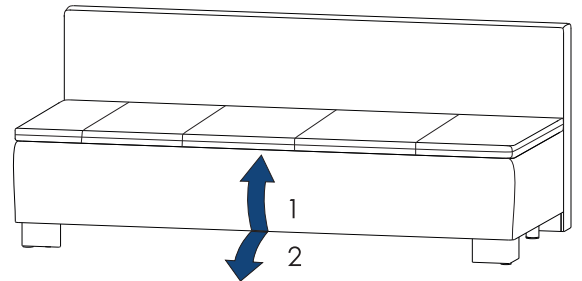
2



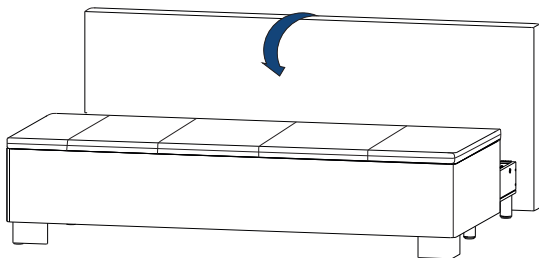
3



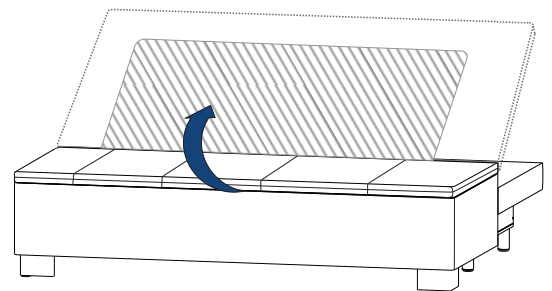
4



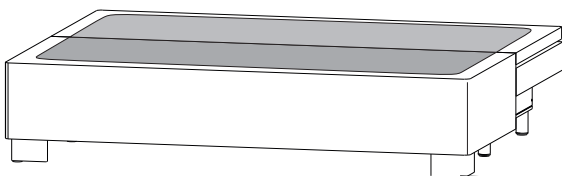
5



6



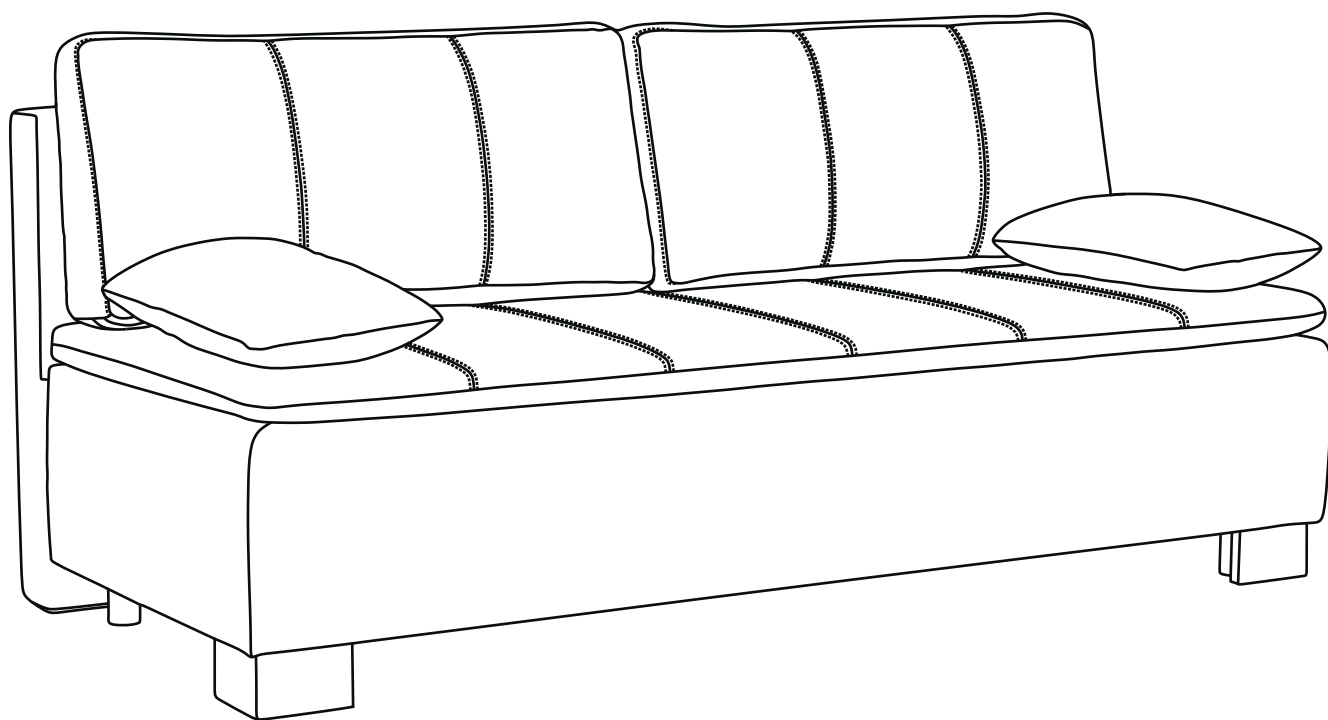
7



Aizliegts: kāpt, lēkt un staigāt pa mēbelēm, tai skaitā bērniem; salikt un izklāt dīvānu, ja uz tā ir cilvēki, bērni, dzīvnieki, smagi priekšmeti, nav noņemti dekoratīvie spilveni un segas.

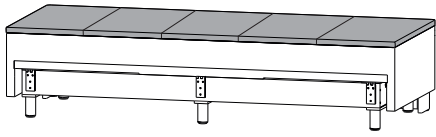
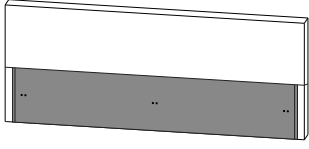
TRENTON

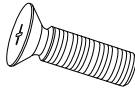

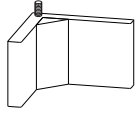
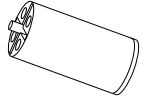



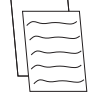

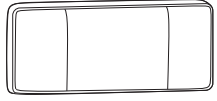
EL



Sleep.8

Πλήρες σετ της μονάδας καναπέ

Συσκευασία 1		Συρτάρι λινού
		Μαλακή βάση
		Ημίψηλο
		Πλάτης

Πακέτο εξαρτημάτων		DF100	M6x55 DIN 965	6
		DF101	Γωνία- υποστήριξη ραφιού	2
		DF102	Ξύλινο πόδι H 97	2
		DF103	Πόδι A 178 H 100	5
		DF104	Υποπόδιο D 40	7
		DF99	Βίδα 3.8x19 DIN 7962	4
			Εγχειρίδιο χρήσης καναπέ Φύλλο δεδομένων καναπέ	1
			Οδηγίες συναρμολόγησης	1
		DF10	Διακοσμητικά μαξιλάρια	2
		DF105	Μαξιλάρια	2

Πριν τη συναρμολόγηση:

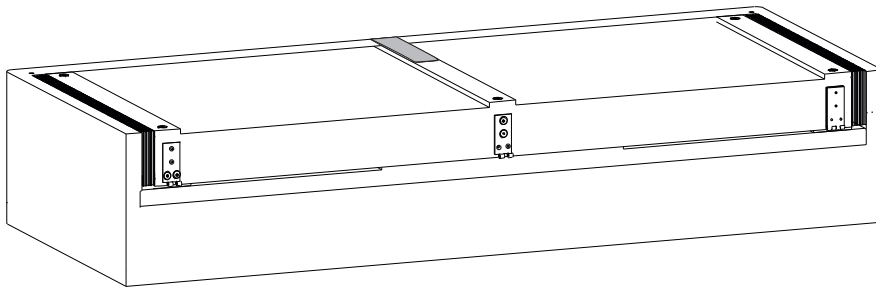
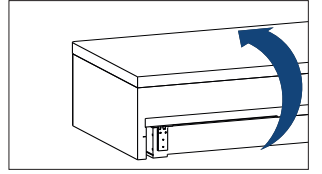
1. Ελέγξτε την εμφάνιση και την ακεραιότητα των εξαρτημάτων στη συσκευασία! Τα παράπονα για τυχόν ζημιές γίνονται αποδεκτά μόνο για τα προϊόντα ΧΩΡΙΣ ίχνη συναρμολόγησης.
2. Φυλάξτε τη συσκευασία και τις οδηγίες μέχρι το τέλος της συναρμολόγησης! Εάν κατά τη διαδικασία της συναρμολόγησης εντοπιστεί κάποιο ελάττωμα και έλλειψη εξαρτημάτων, είναι απαραίτητο να κρατήσετε τη συσκευασία έως ότου σας επισκεφτεί κάποιος εκπρόσωπος της εταιρείας.
3. Ελέγξτε τον αριθμό των εξαρτημάτων και των ανταλλακτικών σύμφωνα με τη λίστα. Ο κατασκευαστής διατηρεί το δικαίωμα να κάνει αλλαγές στον σχεδιασμό του προϊόντος, να αντικαθιστά εξαρτήματα και υλικά με παρόμοια, που δεν χειροτερεύουν την εμφάνιση και δεν επηρεάζουν τις λειτουργικές ιδιότητες του προϊόντος. Σε περίπτωση ατέλειας ή βλάβης, κυκλώστε τον αριθμό του εξαρτήματος που λείπει και ενημερώστε το κατάστημα για την αντικατάστασή του.
4. Ακολουθήστε τη σειρά συναρμολόγησης που περιγράφεται σε αυτές τις οδηγίες! Η μη τήρηση των οδηγιών συναρμολόγησης και χρήσης ακυρώνει την εγγύηση του κατασκευαστή.
5. Για τη συναρμολόγηση του καναπέ κρεβατιού/πολυθρόνας κρεβατιού, επιλέξτε μια επίπεδη επιφάνεια του δαπέδου! Σε περίπτωση ανισότητας του δαπέδου είναι πιθανές οι αποκλίσεις στη λειτουργία του μηχανισμού της μετατροπής του καναπέ κρεβατιού/πολυθρόνας κρεβατιού και οι παραμορφώσεις στο σχήμα του προϊόντος. Η παρουσία ενός χαλιού είναι ανεπιθύμητη, καθώς αυτό δυσκολεύει τη μετατροπή.
6. Ο καναπές κρεβάτι/η πολυθρόνα κρεβάτι πρέπει να συναρμολογούνται από δύο άτομα. Μετακινήστε όλα τα μέρη προσεκτικά, χωρίς τραντάγματα, τοποθετήστε τα σταθερά, αποφεύγετε τις πτώσεις και τις κρούσεις!
7. Μετακινήστε τα έπιπλα και τα εξαρτήματά τους, ανασηκώνοντάς τα ελαφριά. Αυτό θα εξαλείψει τις παραμορφώσεις και τις θραύσεις.

Για να χτίσετε, θα χρειαστείτε:

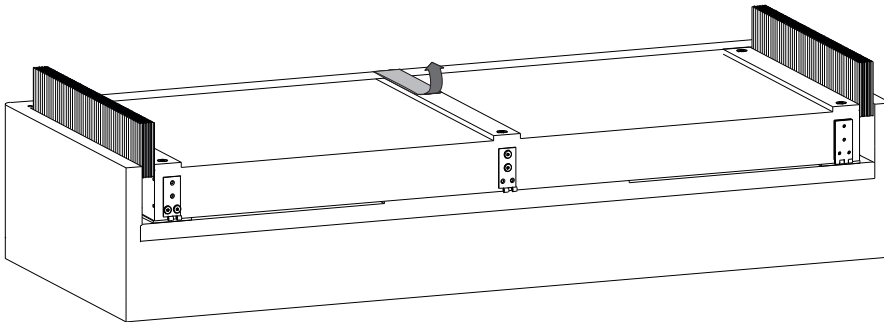
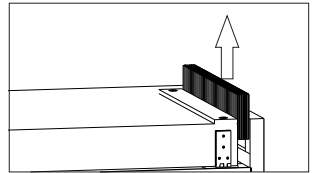


Κατσαβίδι Phillips

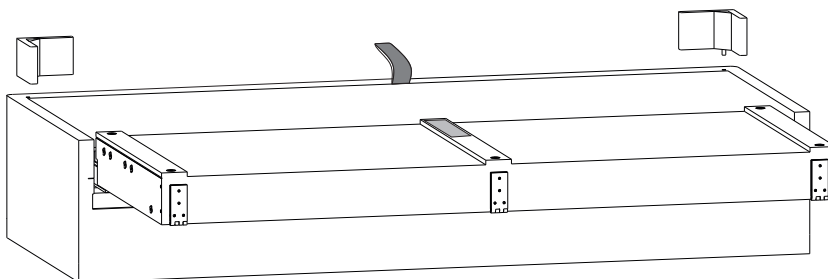
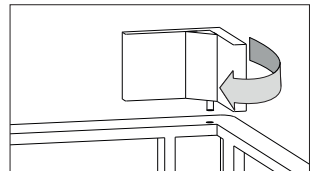
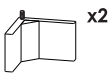
1



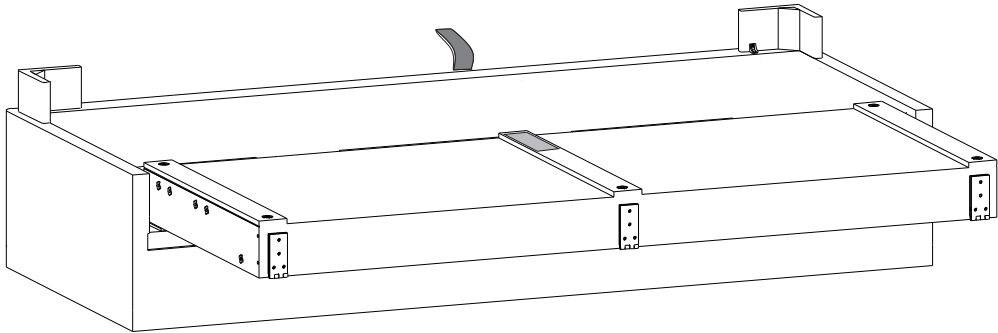
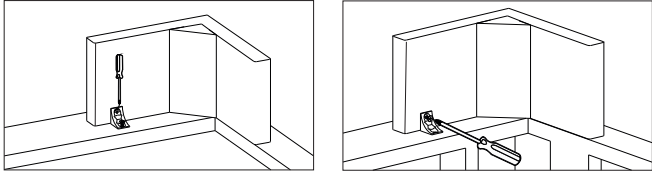
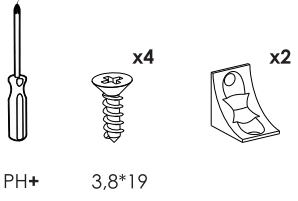
2



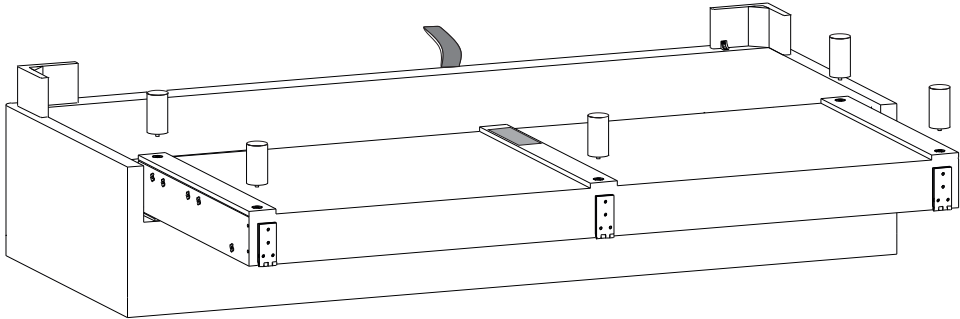
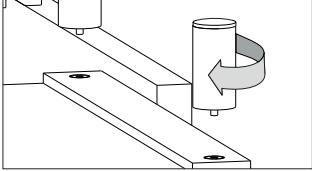
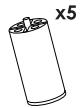
3



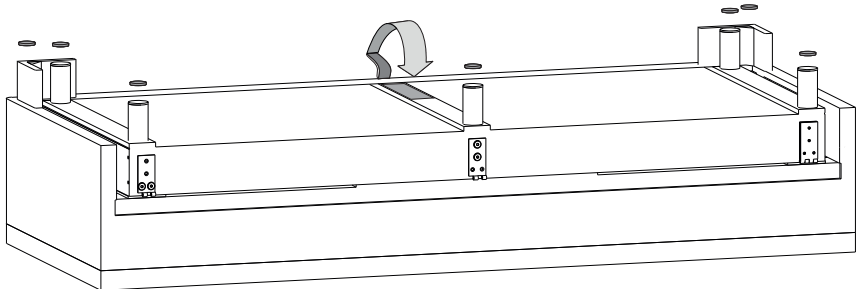
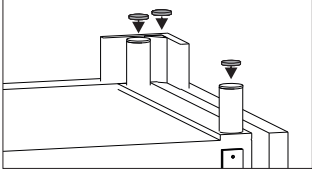
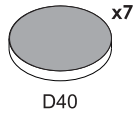
4



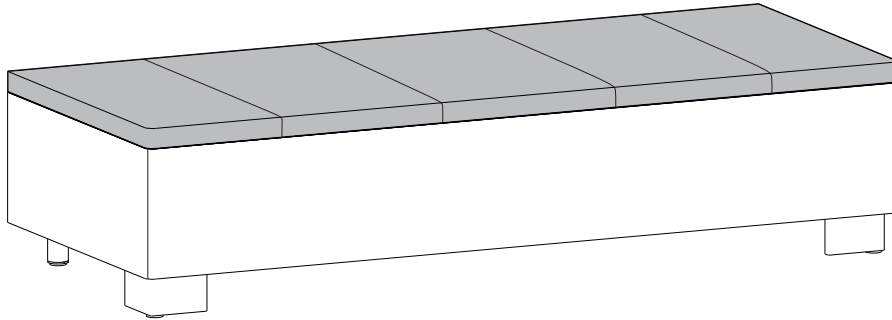
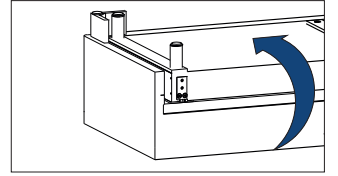
5



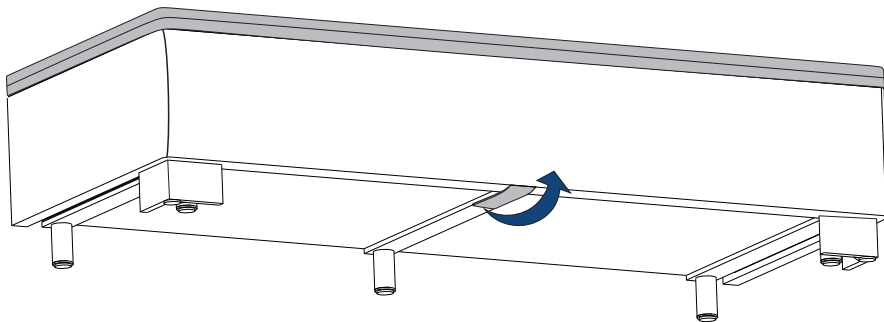
6



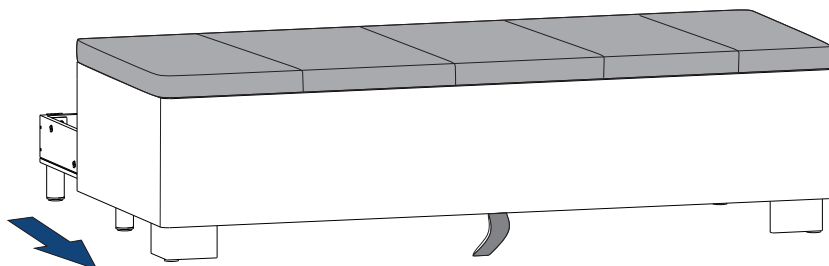
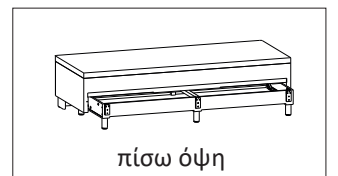
7



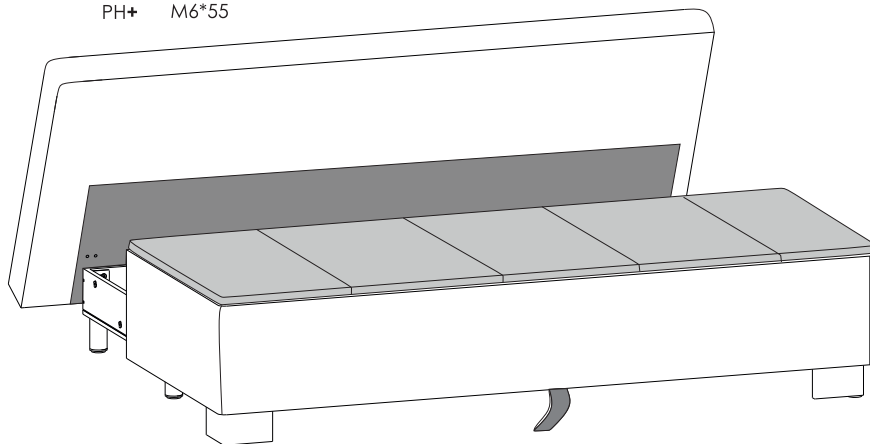
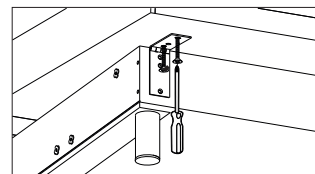
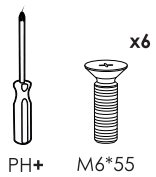
8



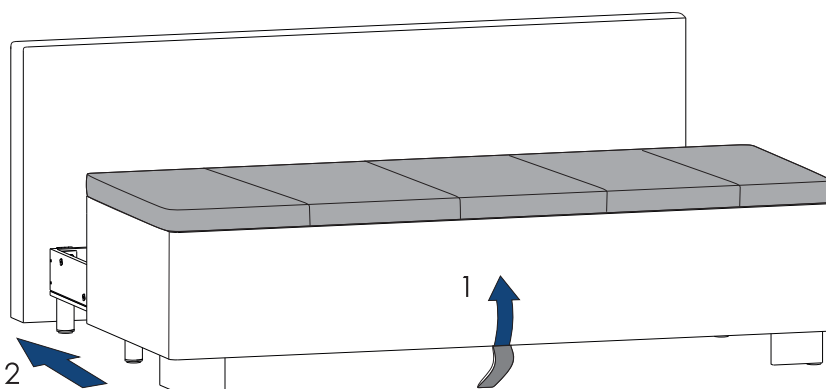
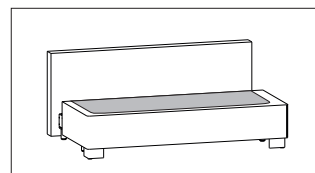
9



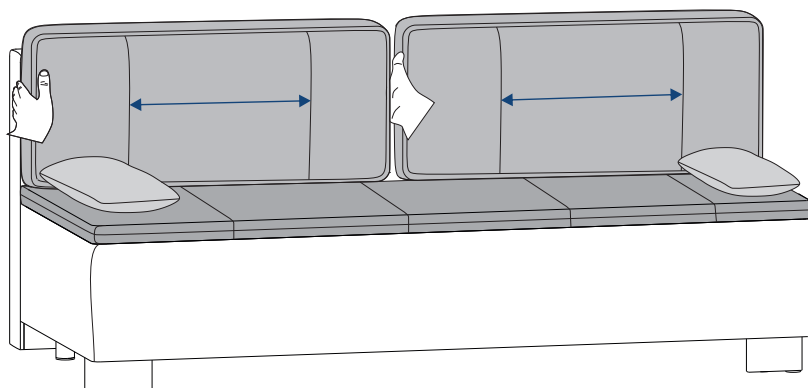
10



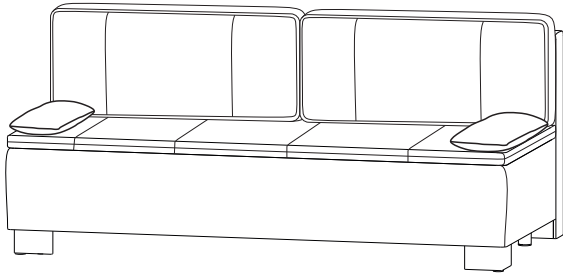
11



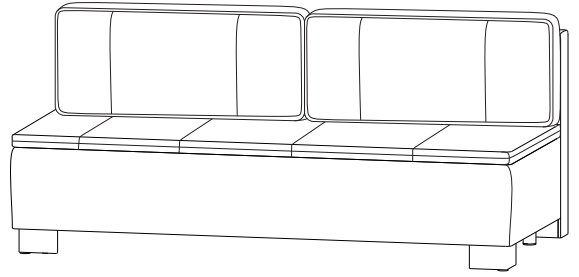
12



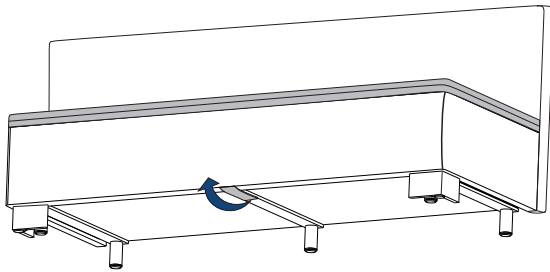
1



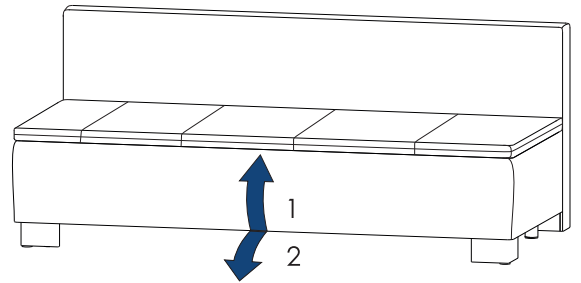
2



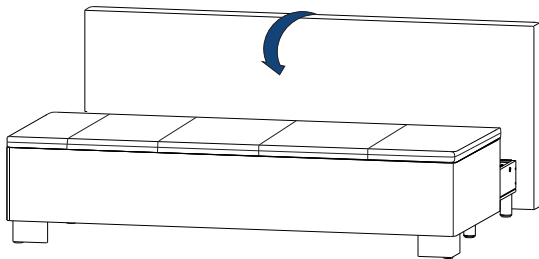
3



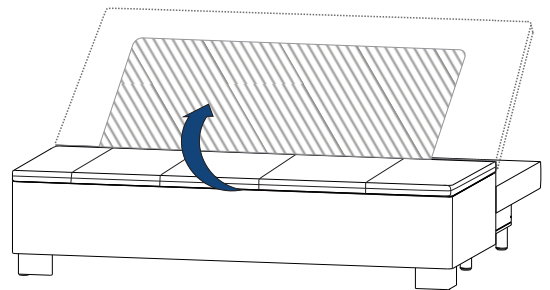
4



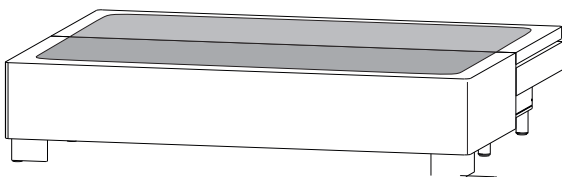
5



6



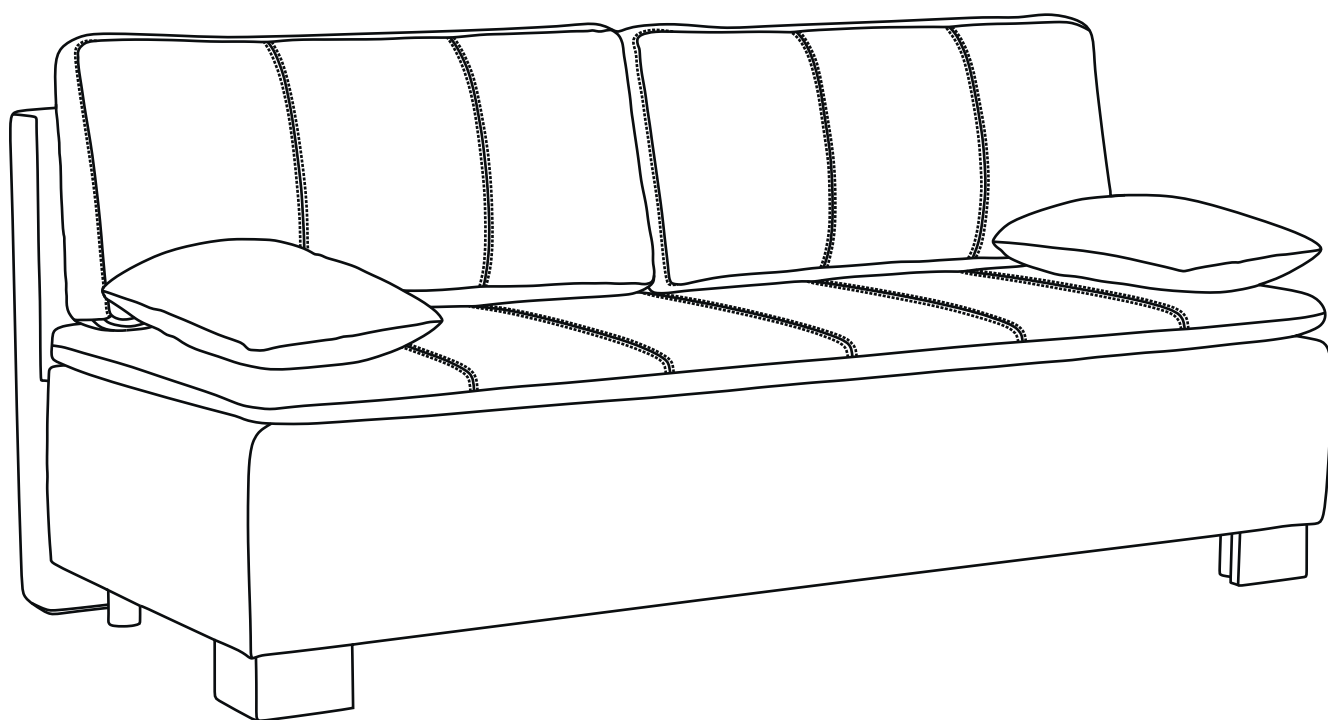
7



Απαγορεύεται: να σηκωθείτε, να πηδήξετε και να περπατήσετε στα έπιπλα, συμπεριλαμβανομένων των παιδιών.
Μην διπλώστε και ξεδιπλώστε τον καναπέ εάν υπάρχουν άνθρωποι, παιδιά, ζώα, βαριά αντικείμενα πάνω του, διακοσμητικά μαξιλάρια, κουβέρτες.

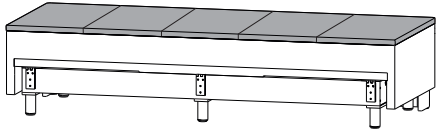
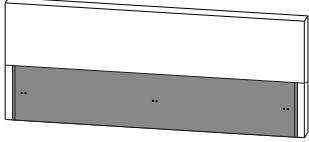
TRENTON

ET



Sleep.8

Diivani komplekteerimisleht

Pakett 1		Pesusahtli sahtlisse
		Pehme alus
		Topper
		Seljatugi

Tarvikud pakett		DF100	M6x55 DIN 965	6
		DF101	Nurgariiuli tugi	2
		DF102	Puidust jalg H 97	2
		DF103	Jalg A 178 H 100	5
		DF104	Isekleepuv vildist mööblipadi D 40	7
		DF99	Kruvid 3.8x19 DIN 7962	4
			Diivani sertifikaat	1
			Diivani kasutusjuhend	
			Kokkupaneku juhised	1
		DF10	Dekoratiivpadi	2
		DF105	Seljatoe padi	2

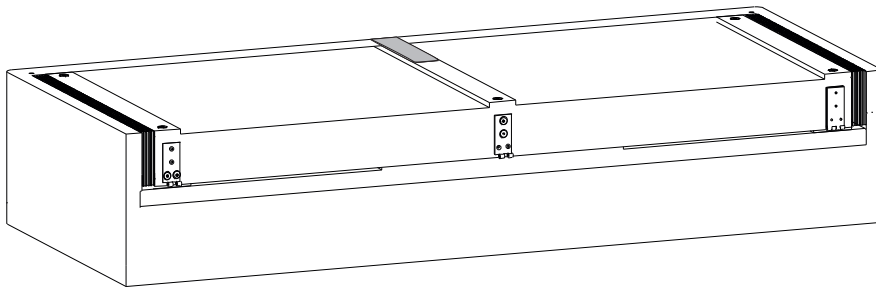
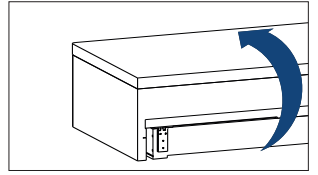
Enne kokkupanekut:

1. Kontrollige pakendi osade välimust ja terviklikkust! Nende kahjustamise nõudeid aktsepteeritakse ainult toodetel, millel pole montaažijälgi.
2. Salvestage pakend ja juhised kuni kokkupaneku lõppuni! Kui kokkupaneku käigus tuvastatakse defekti ja toote ebakomplektsust, on vaja pakendit säilitada kuni kaubandusettevõtte esindaja teie juurde jõudmiseni.
3. Kontrollige osade ja liitmike arvu nimekirja järgi. Tootja jätab endale õiguse teha tootes konstruktiivseid muudatusi, asendada liitmikud ja riistvara sarnaste toodetega, mis ei kahjusta toote välimust ega mõjuta toote funktsionaalseid omadusi. Kui see on puudulik või katki, tähistage ringiga puuduva osa number ja teatage poodi selle asendamiseks.
4. Järgige selles juhendis antud kokkupaneku järjekorda! Kui montaažija kasutusjuhiseid ei järgita, eemaldatakse tootjalt garantiikohustused.
5. Diivanvoodi/tugitoolvoodi paigaldamiseks valige tasane põrandapind! Põranda kumerusel on võimalikud kõrvalekalded diivanvoodi/tugitoolvoodi muundamise mehhanismi töös, toote kuju moonutused. Vaiba olemasolu on ebasoovitav, kuna see raskendab ümberkujundamist.
6. Pange diivanvoodi/tugitoolivoodi kokku kahekesi. Liigutage kõiki osi ettevaatlikult, ilma tõblemiseta, paigaldage ühtlaselt, vältige nende kukkumist ja löömist!
7. Liigutage mööblit ja selle osi ainult kergelt tõstes. See välistab deformatsiooni ja purunemist.

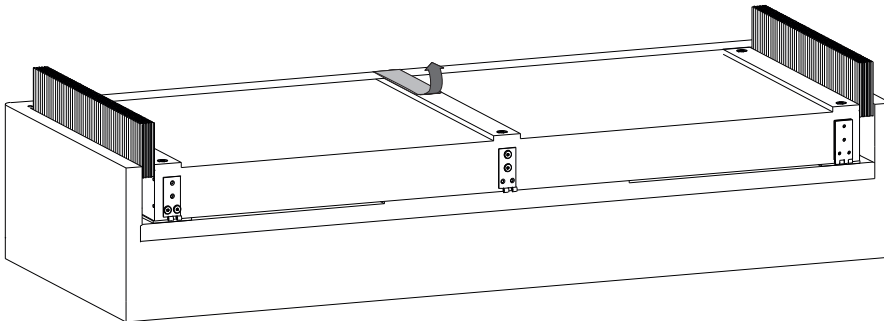
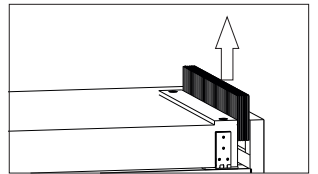
Kokkupanemiseks vajate:

Ristpeaga kruvikeeraja

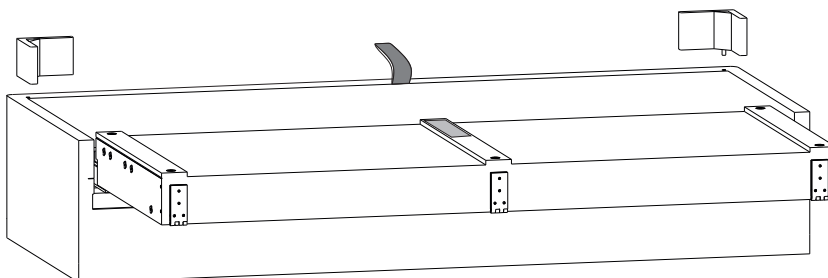
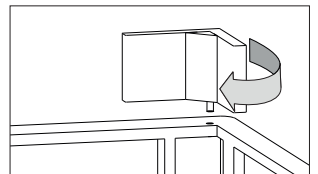
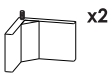
1



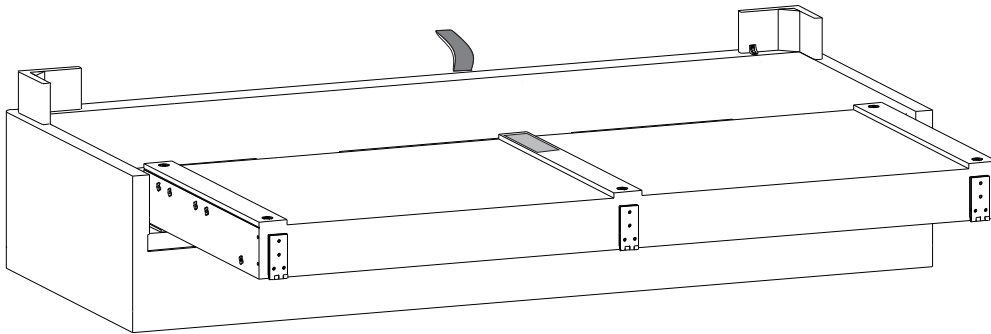
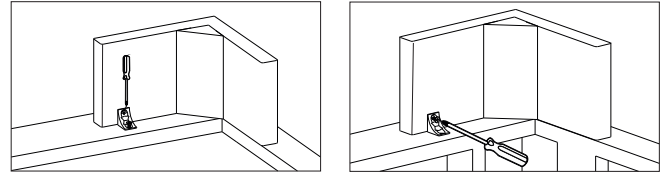
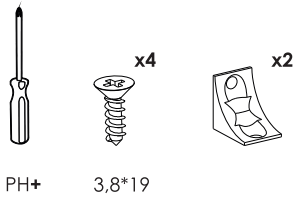
2



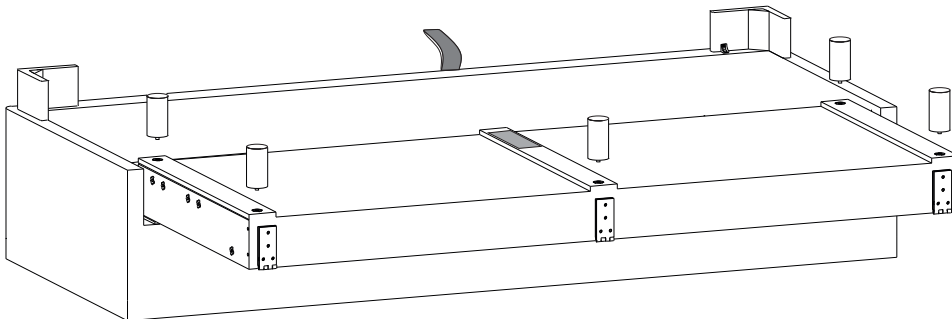
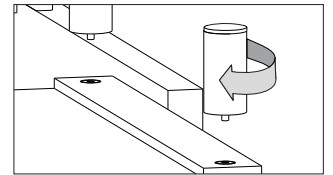
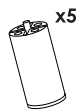
3



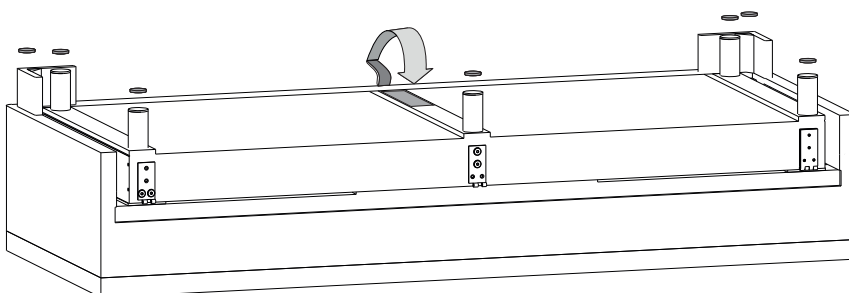
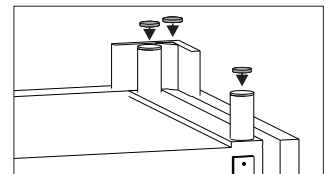
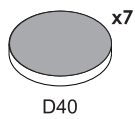
4



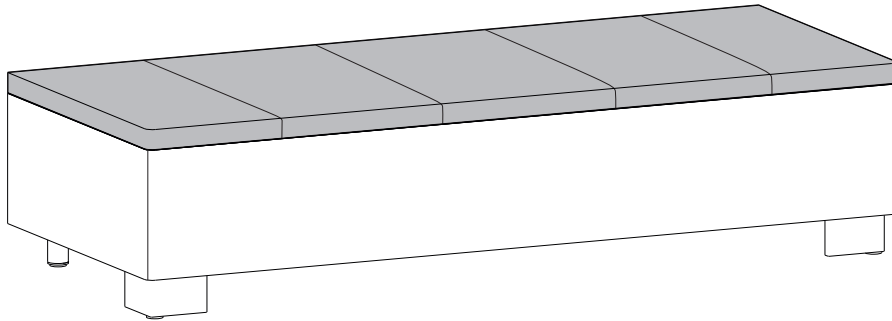
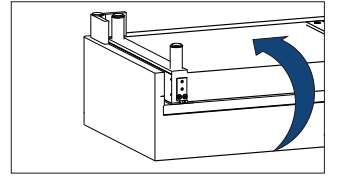
5



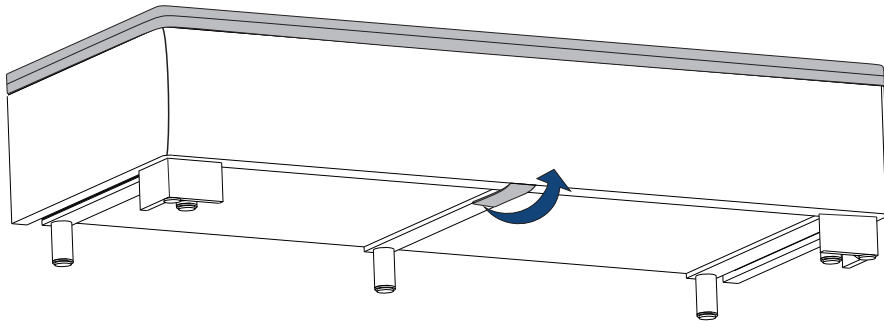
6



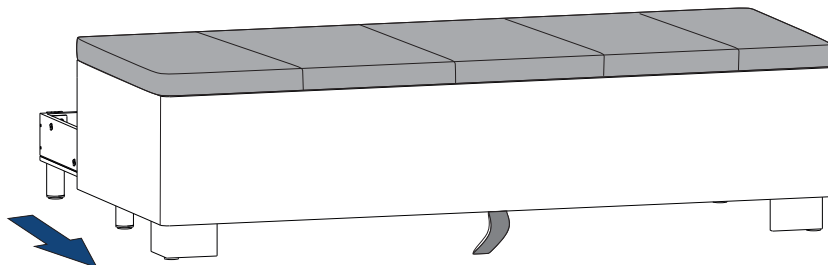
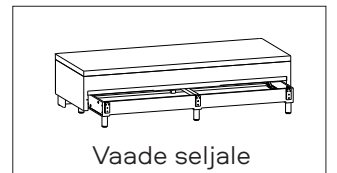
7



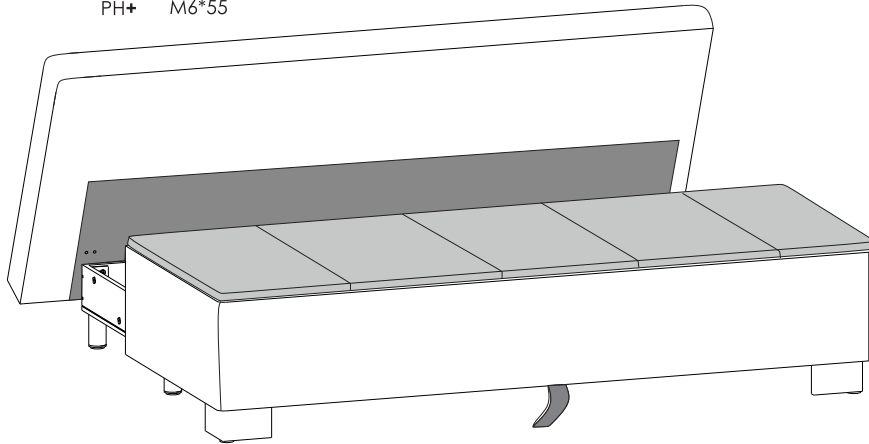
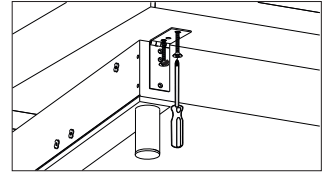
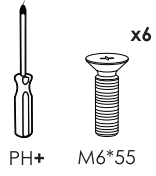
8



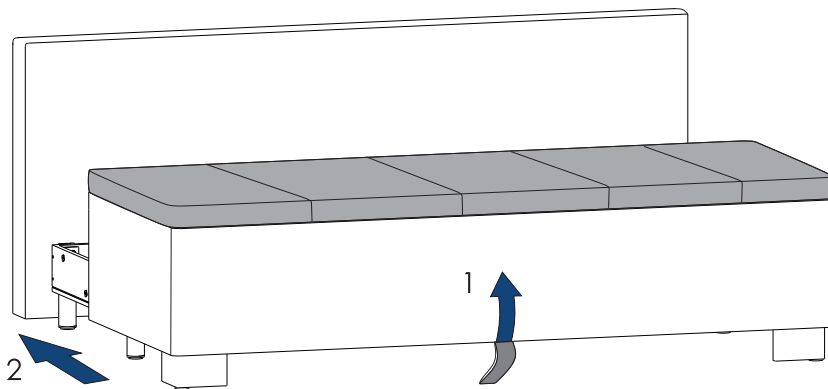
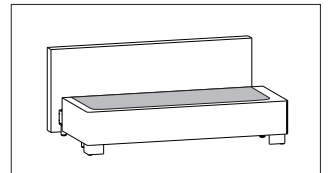
9



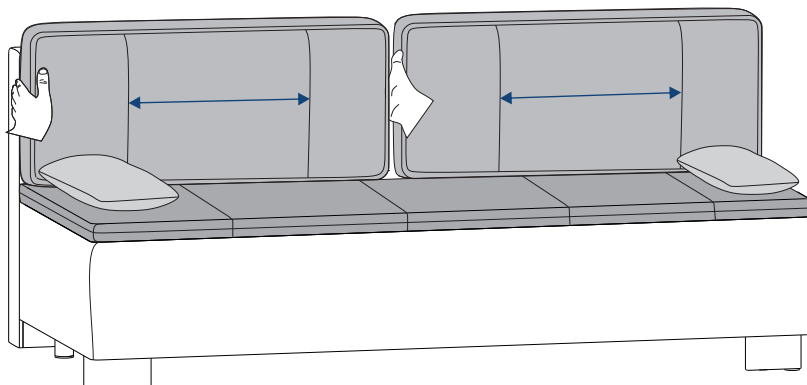
10



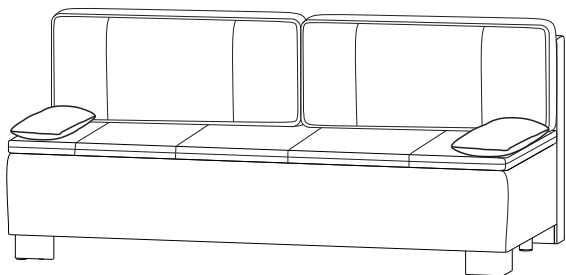
11



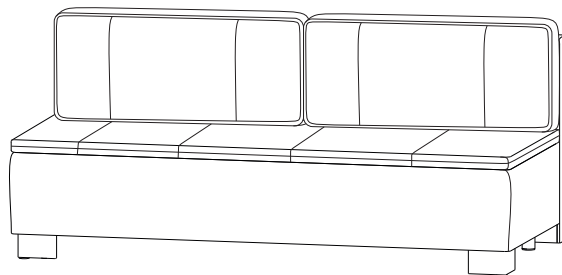
12



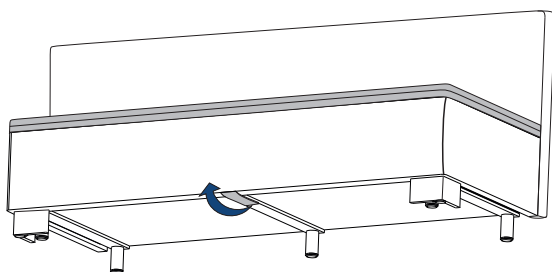
1



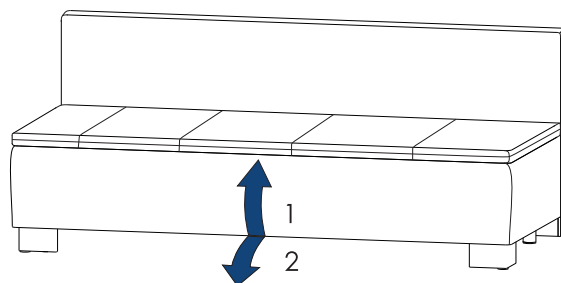
2



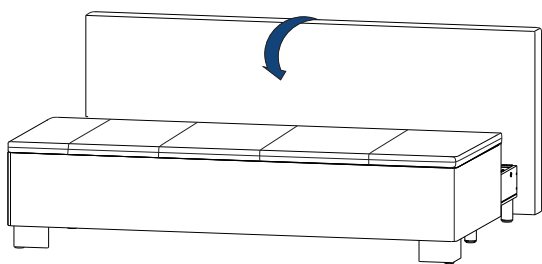
3



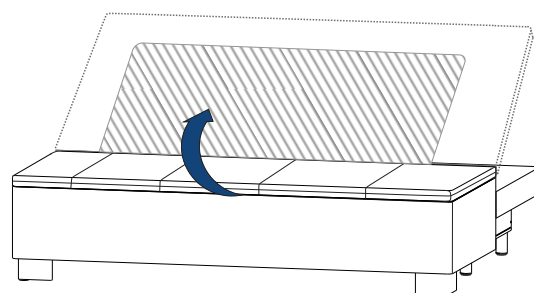
4



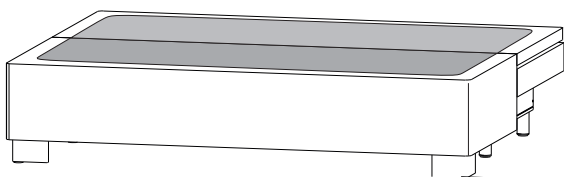
5



6



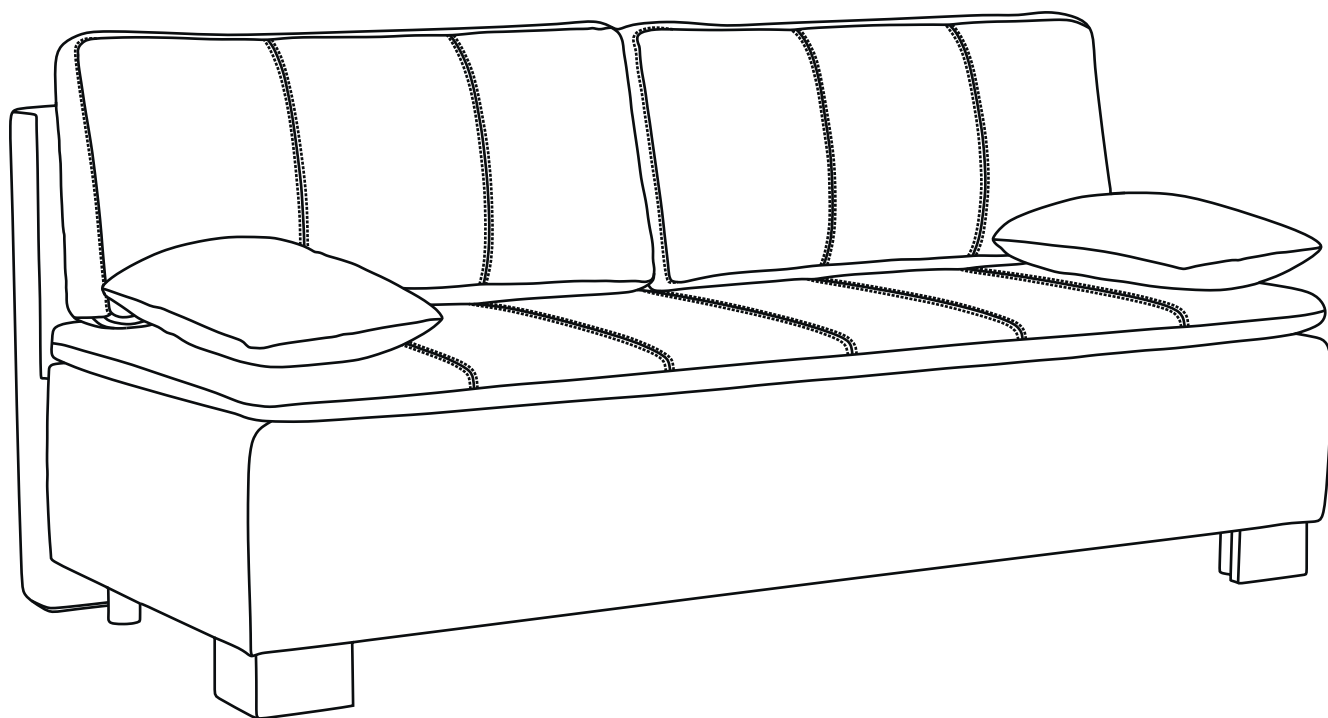
7



Ärge seiske, hüpake või kõndige mööbli peal ega lubage lastel seda teha; keerake või avage diivan, kui sellel on inimesi (sealhulgas lapsi), loomi või raskeid esemeid või kui dekoratiivsed padjad ja tekid ei ole eemaldatud.

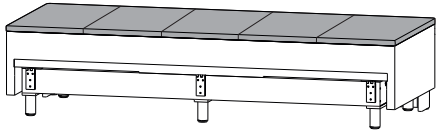
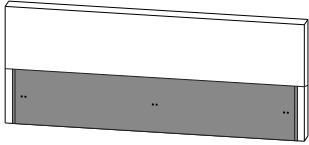
TRENTON

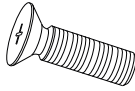

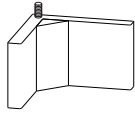
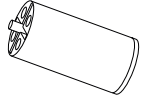

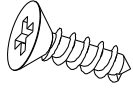

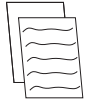

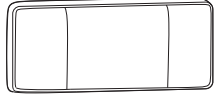
RO



Sleep.8

Set complet al modului canapea

Set complet al modului canapea		Lada de depozitare
		Baza moale
		Topper
		Spatar

Pachet cu accesorii		DF100	M6x55 DIN 965	6
		DF101	Profil colț pentru a suporta raft	2
		DF102	Picior din lemn H 97	2
		DF103	PicioruLA 178 H 100	5
		DF104	Placă de bază țesătură D 40	7
		DF99	Șurub autofiletant 3.8x19 DIN 7962	4
			Pașaport tehnic pentru canapea	1
			Memoul pentru canapea	
			Instrucțiuni de asamblare	1
		DF10	Perne decorativ	2
	DF105	Perne pentru spate	2	

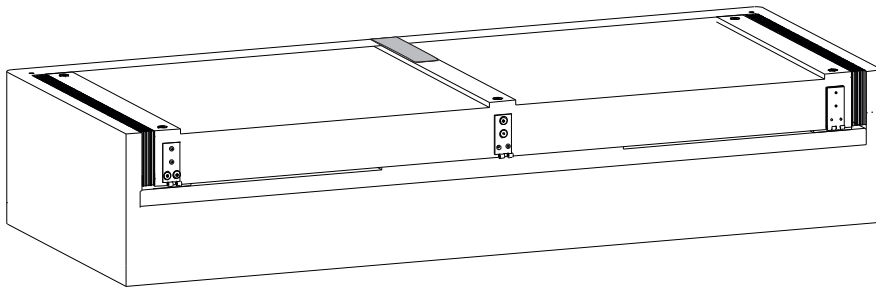
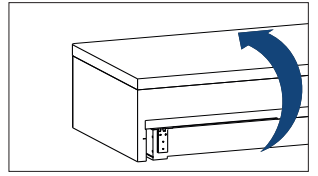
Înainte de asamblare:

- 1. Verificați aspectul și integritatea pieselor din pachet! Reclamațiile pentru daune vor fi acceptate numai pentru produsele FĂRĂ urme de asamblare.**
- 2. Păstrați ambalajul și instrucțiunile până la finalizarea asamblării! Dacă în timpul procesului de asamblare se detectează defecte sau produsul este incomplet, păstrați ambalajul până la sosirea reprezentantului societății comerciale**
- 3. Verificați numărul de piese și accesorii conform listei. Producătorul își rezervă dreptul de a face modificări structurale produsului și de a înlocui accesoriile și feroneria cu altele similare, fără a afecta aspectul și proprietățile funcționale ale produsului. Dacă o piesă lipsește sau este ruptă, încercuiți numărul piesei lipsă și anunțați magazinul pentru a o înlocui.**
- 4. Respectați ordinea de asamblare indicată în aceste instrucțiuni! Nerespectarea instrucțiunilor de asamblare și funcționare va anula garanția producătorului.**
- 5. Pentru a instala o canapea extensibilă/fotoliupat alegeți o zonă plană a podelei! În cazul curburii podelei sunt posibile abateri în funcționarea mecanismului de transformare a canapelei extensibile/fotoliuluipat și distorsiuni ale formei produsului. Prezența unui covor este nedorită, deoarece face dificilă transformarea.**
- 6. Asamblați canapeaua extensibilă/fotoliupat în doi. Deplasați toate piesele cu grijă, fără smucituri, depozitațile într-o poziție stabilă, evitați căderea și lovirea lor!**
- 7. Deplasați mobilierul și piesele lui doar prin ridicarea ușoară a acestora. Acest lucru va preveni deformările și defecțiunile.**

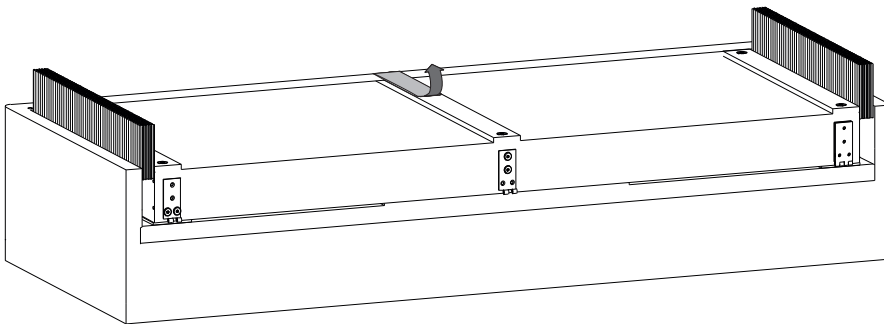
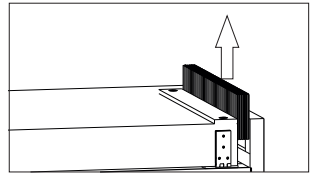
Pentru asamblarea veți avea nevoie de:

Șurubelniță cu cap

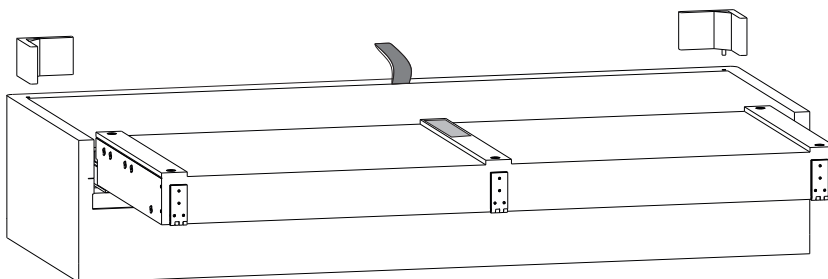
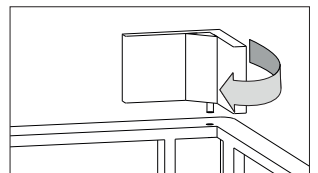
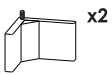
1



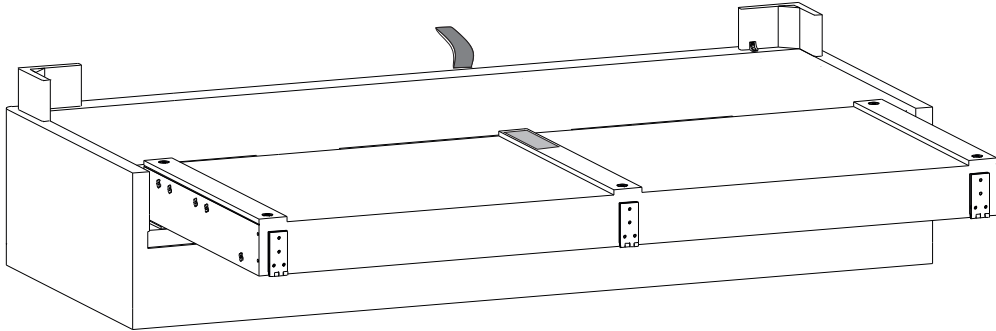
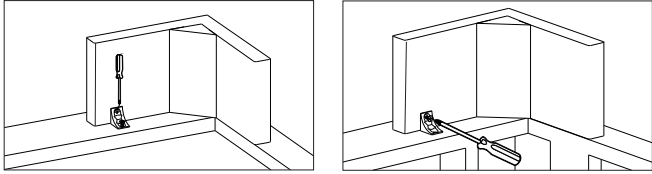
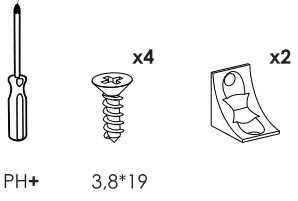
2



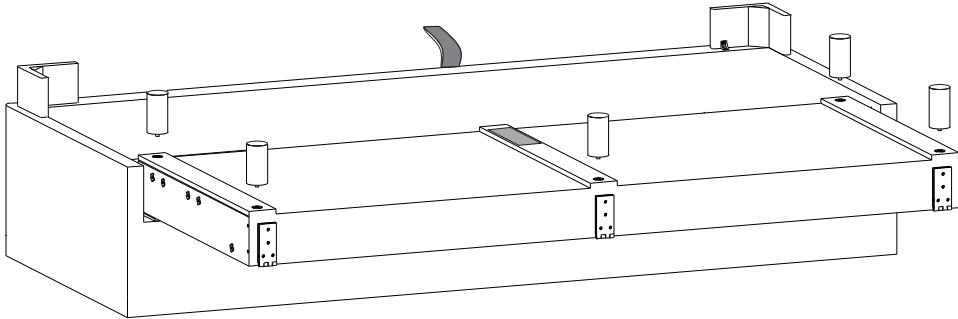
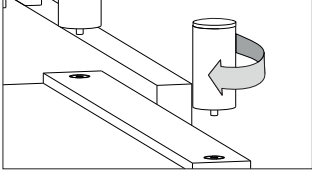
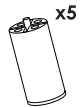
3



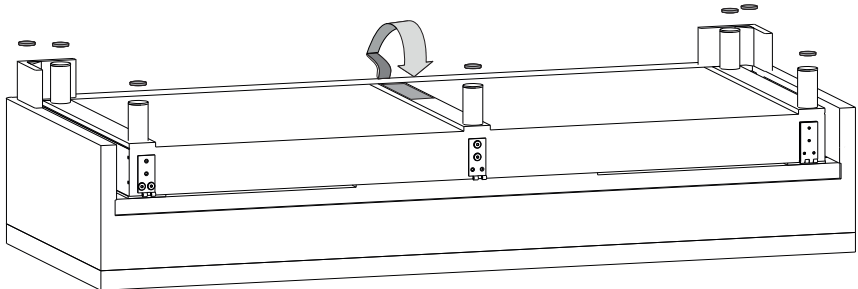
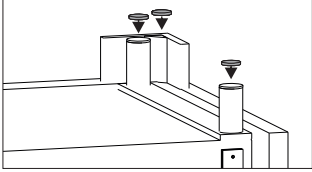
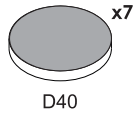
4



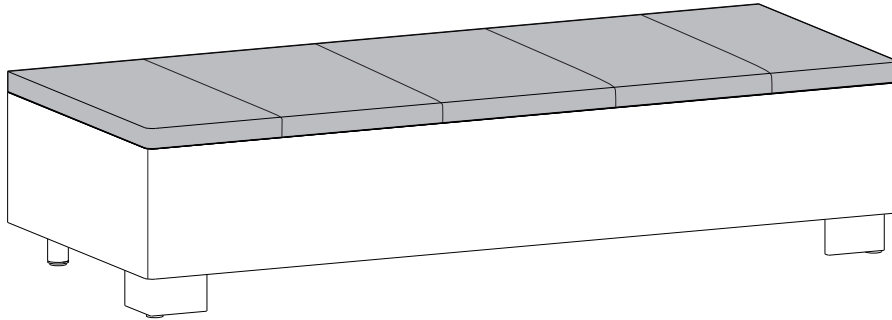
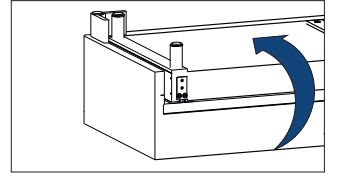
5



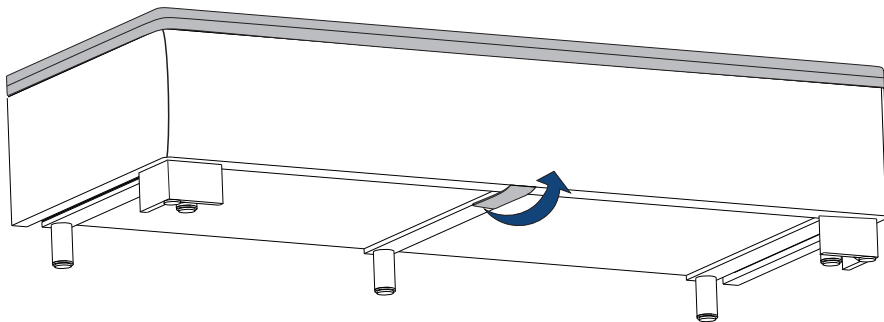
6



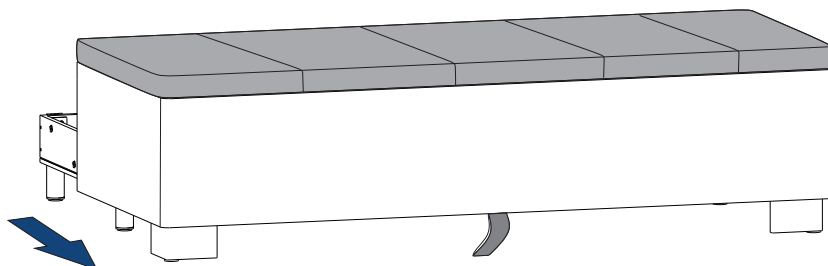
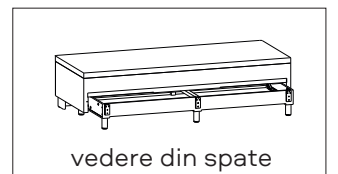
7



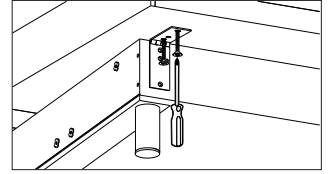
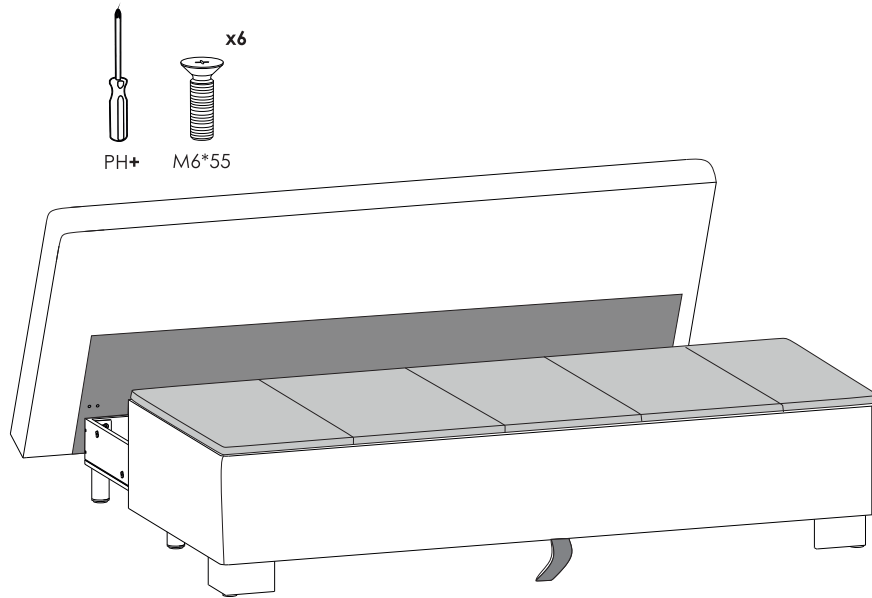
8



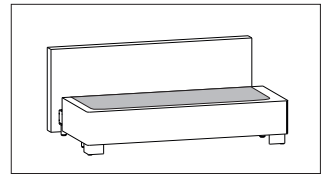
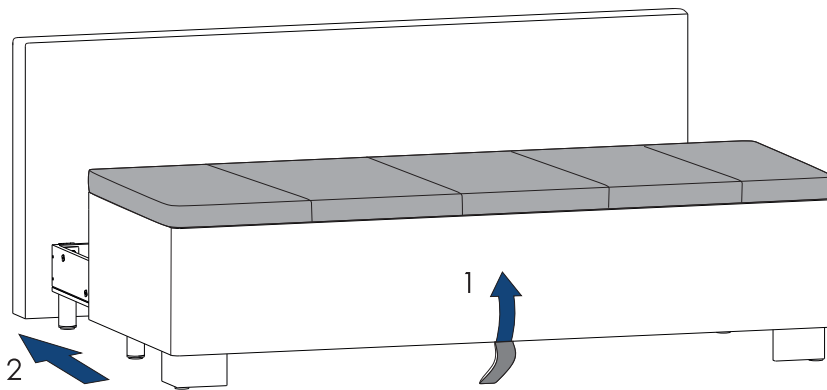
9



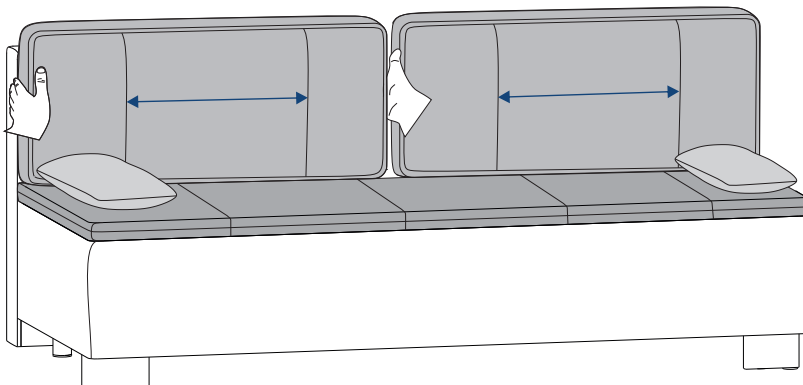
10



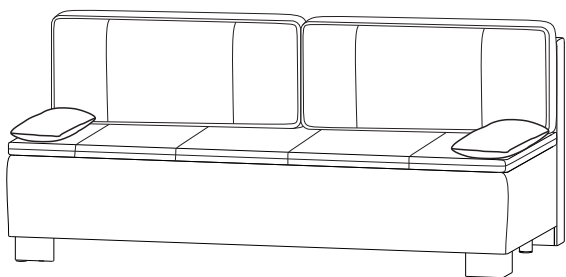
11



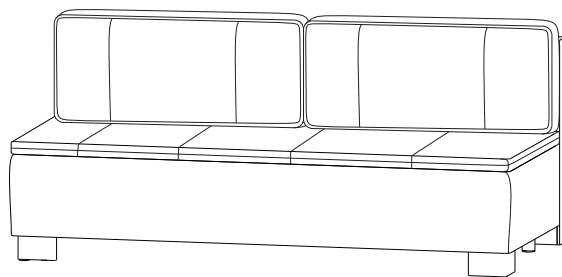
12



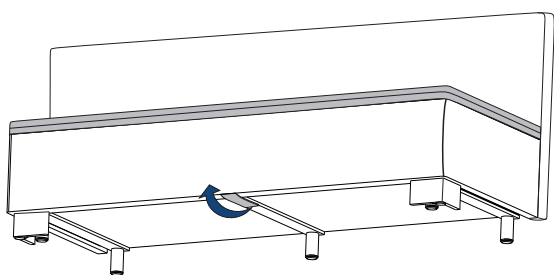
1



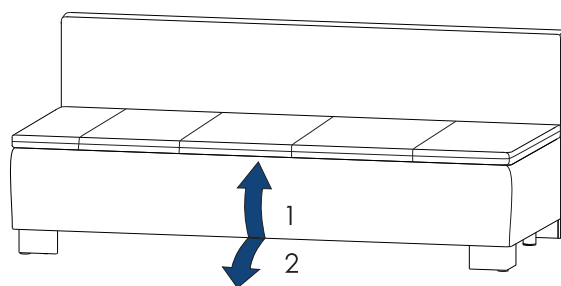
2



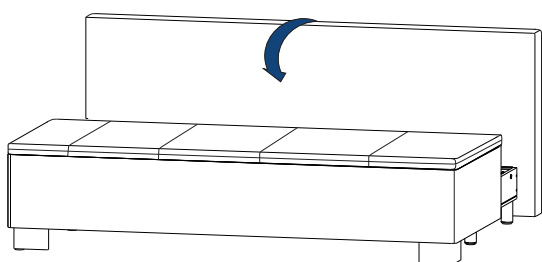
3



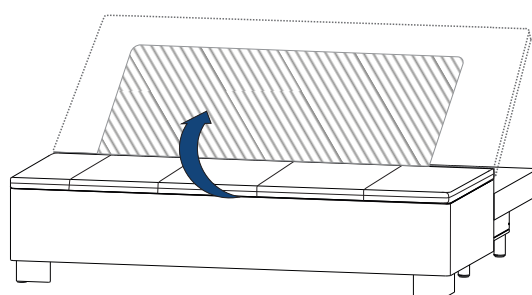
4



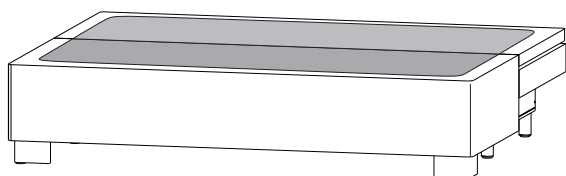
5



6



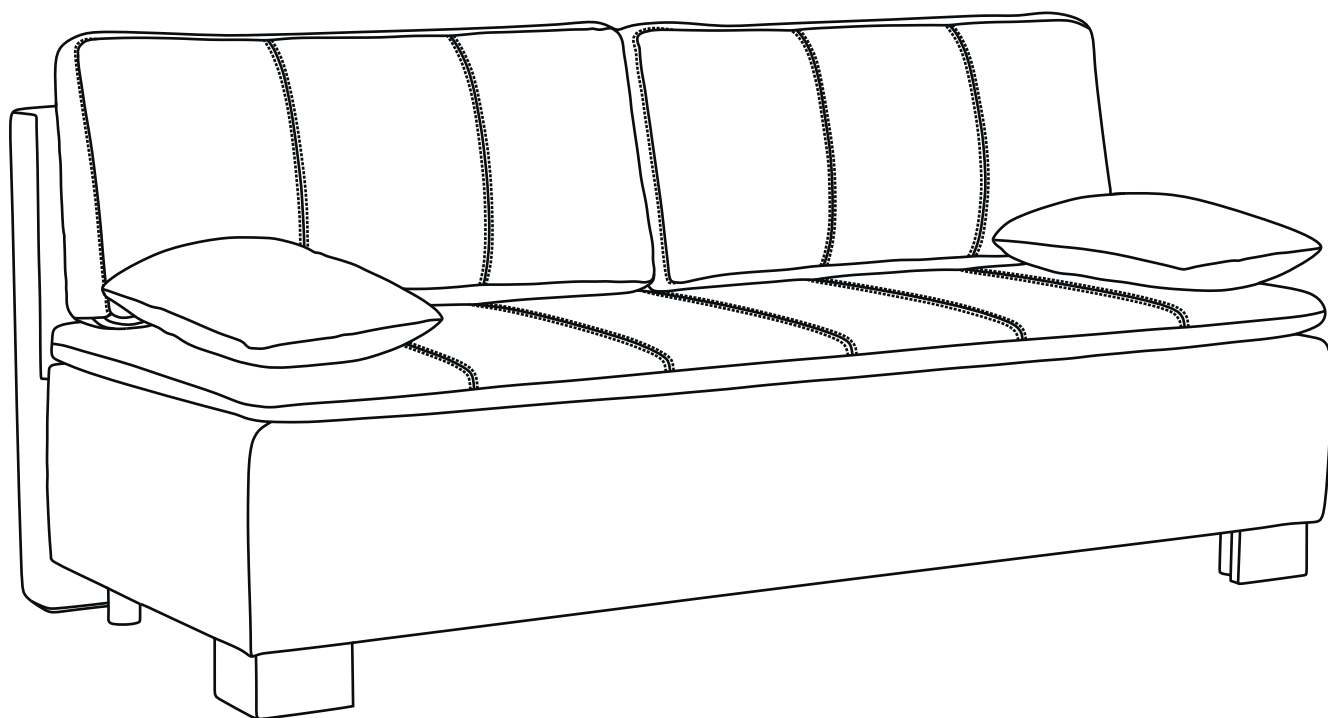
7



Este interzis: să vă ridicați cu picioare pe mobilier, să săriți și stați pe acesta, inclusiv copiilor; să pliați și să desfășurați canapeaua dacă există persoane, copii, animale sau obiecte grele pe acesta și perne decorative sau pături nu sunt îndepărtate.

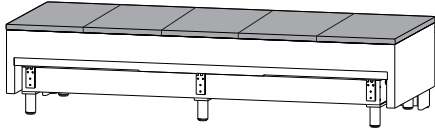
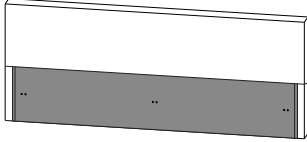
TRENTON

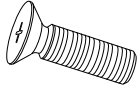

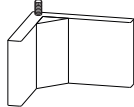
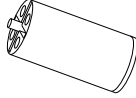


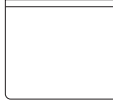
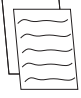

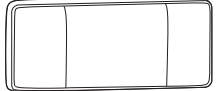
FR



Sleep.8

Ensemble complet de module canapé

Emballage 1		Boîte à linge
		Fond souple
		Surmatelas
		Dossier

Ensemble d'accessoires		DF100	M6x55 DIN 965	6
		DF101	Profilé cornier – porte-étagère	2
		DF102	Pied en bois H 97	2
		DF103	Pied A 178 H 100	5
		DF104	Patin feutre autocollant D 40	7
		DF99	Vis autotaraudeuse 3.8x19 DIN 7962	4
			Passeport du canapé.	1
			Aide-mémoire du canapé	
			Notice d'assemblage	1
		DF10	Oreillers décor.	2
	DF105	Oreillers de dos	2	

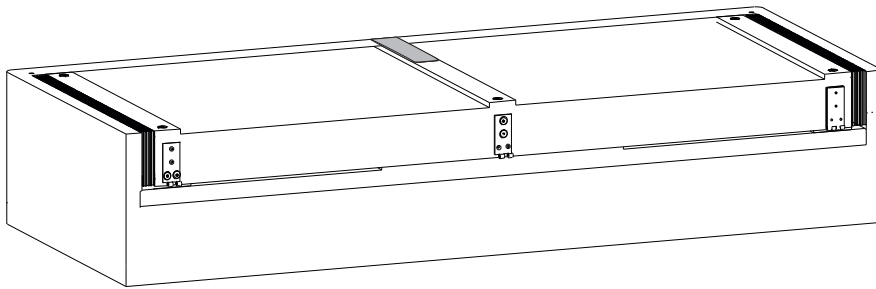
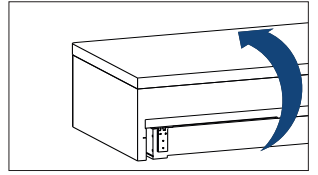
Avant assemblage :

- 1. Vérifiez l'apparence et l'intégrité des pièces dans l'emballage ! Les réclamations pour dommages ne sont acceptées que pour les produits SANS traces d'assemblage.**
- 2. Gardez l'emballage et la notice jusqu'à la fin d'assemblage ! Si, au cours du processus d'assemblage, un défaut et une incomplétude du produit sont détectés, il est nécessaire de garder l'emballage jusqu'à ce que le représentant de la société commerciale parte pour vous.**
- 3. Vérifiez le nombre de pièces et d'accessoires selon la liste. Le fabricant se réserve le droit d'apporter des modifications structurelles au produit, de remplacer les accessoires et les pièces métalliques par des éléments similaires qui n'aggravent pas l'apparence et n'affectent pas les propriétés fonctionnelles du produit. S'il est incomplet ou cassé, encerclez le numéro de pièce manquante et informez le magasin pour un remplacement.**
- 4. Respectez l'ordre d'assemblage indiqué dans cette notice ! Si les notices d'assemblage et d'utilisation ne sont pas suivies, la garantie du fabricant sera annulée.**
- 5. Pour installer le canapé-lit / fauteuil-lit, choisissez une zone plane du sol ! Si le sol est incurvé, il peut y avoir des écarts dans le fonctionnement du mécanisme de transformation du canapé-lit /fauteuil-lit, des distorsions dans la forme du produit. Le tapis n'est pas souhaitable, car il rend la transformation difficile.**
- 6. Assemblez le canapé-lit / fauteuil-lit ensemble. Déplacez toutes les pièces avec précaution, sans à-coups, empilez-les régulièrement, évitez de les tomber et de les heurter !**
- 7. Déplacez les meubles et les accessoires en les soulevant légèrement. Cela permettra d'éviter la déformation et la casse.**

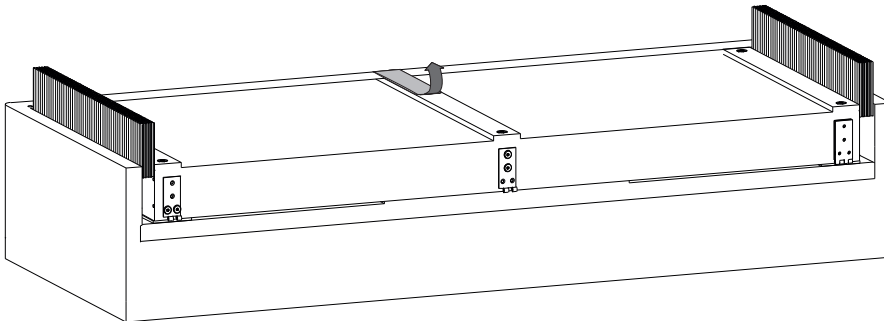
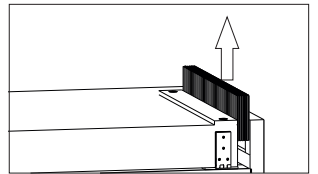
Pour le montage vous aurez besoin de:

Turnevis cruciforme

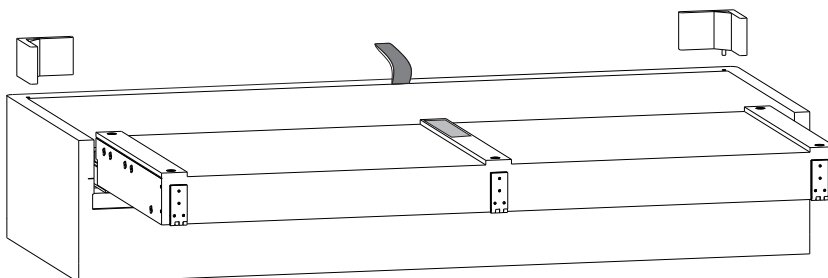
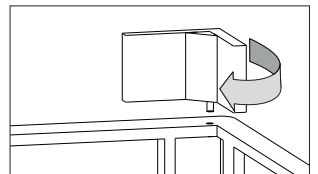
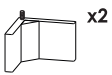
1



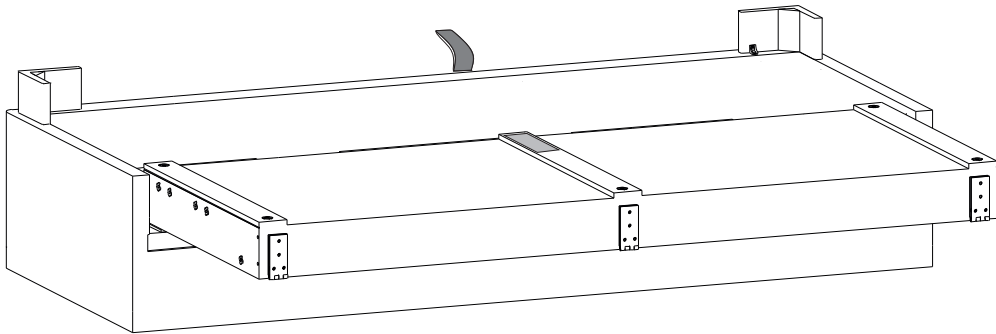
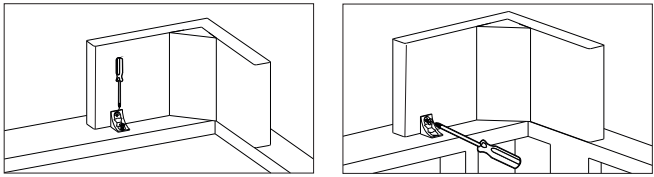
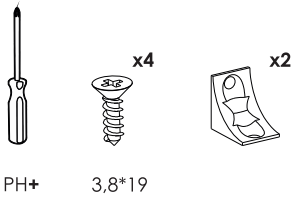
2



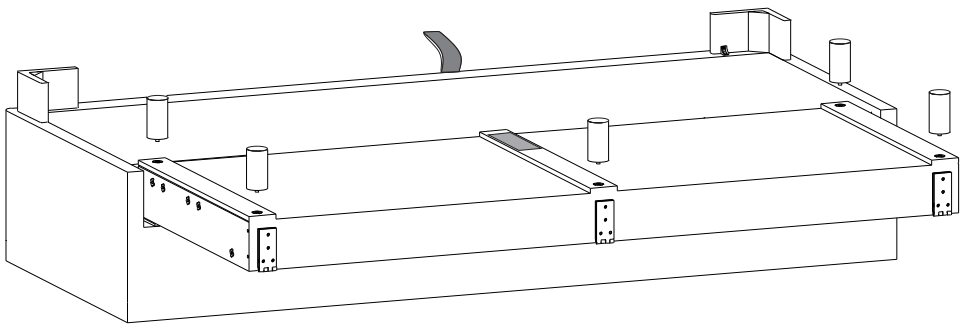
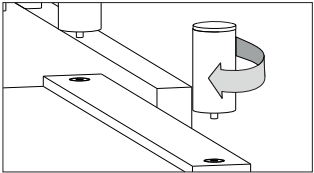
3



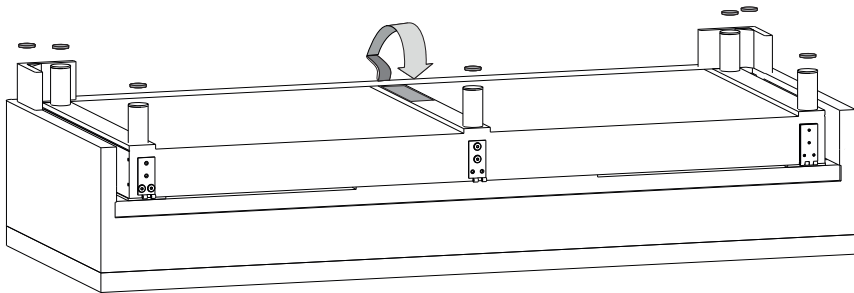
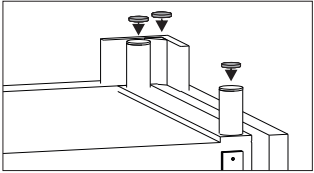
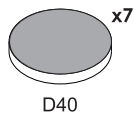
4



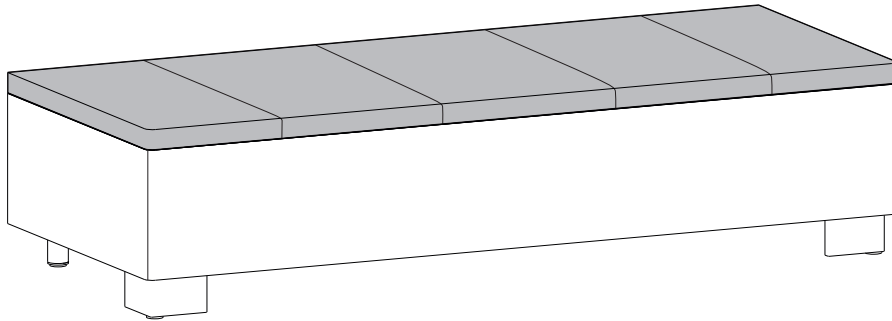
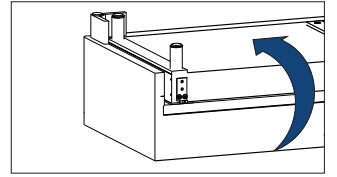
5



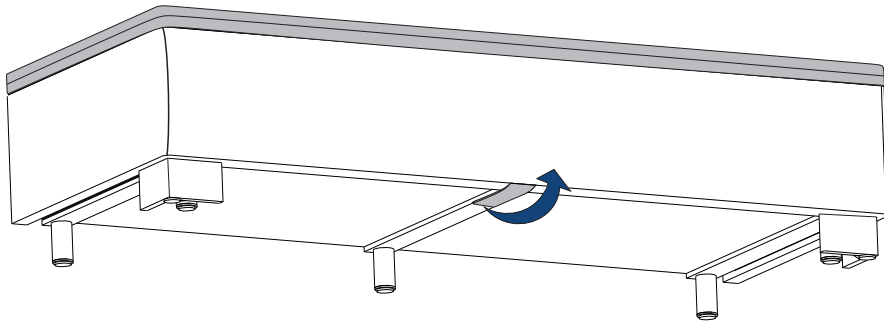
6



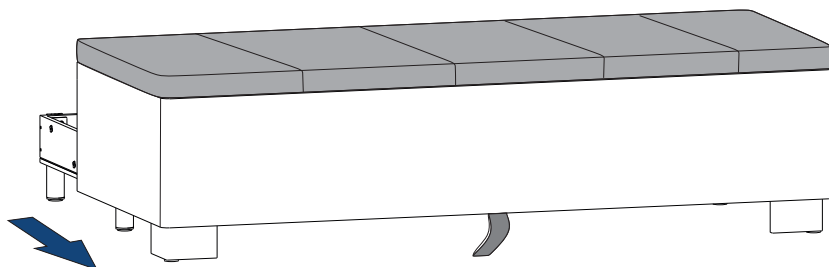
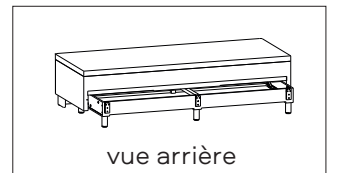
7



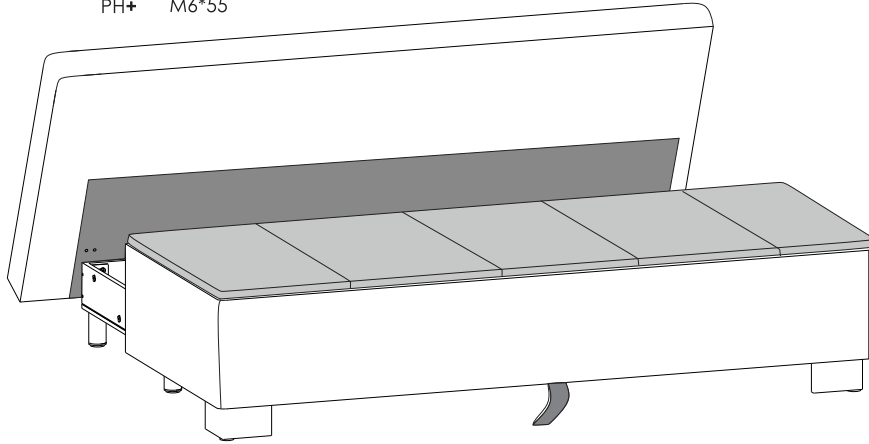
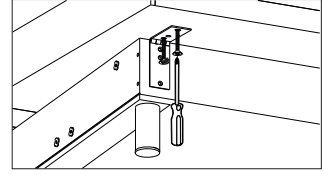
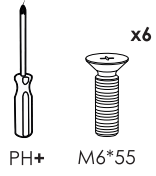
8



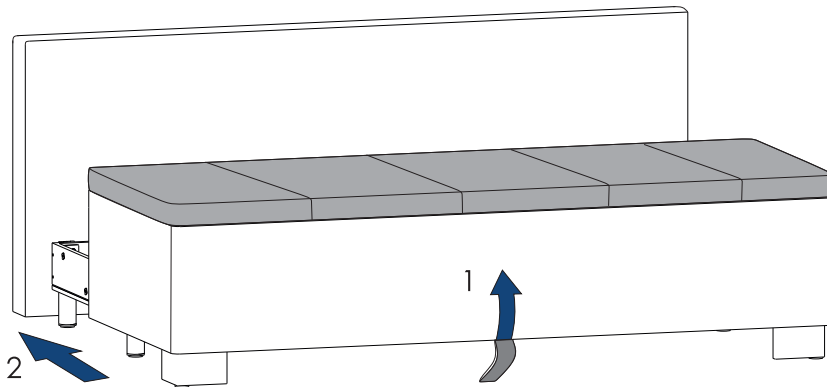
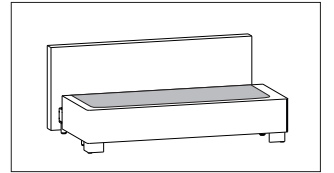
9



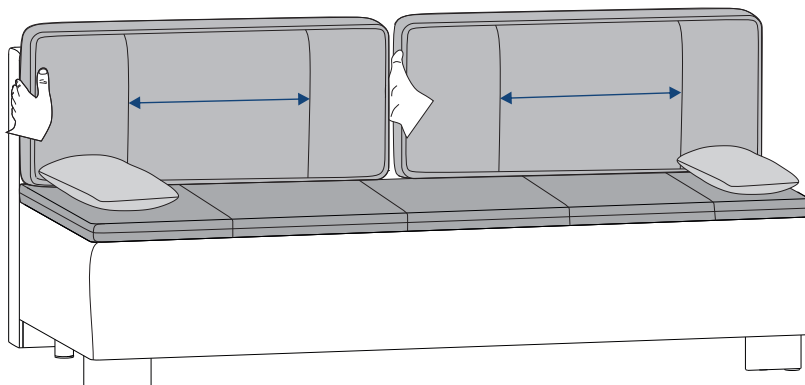
10



11

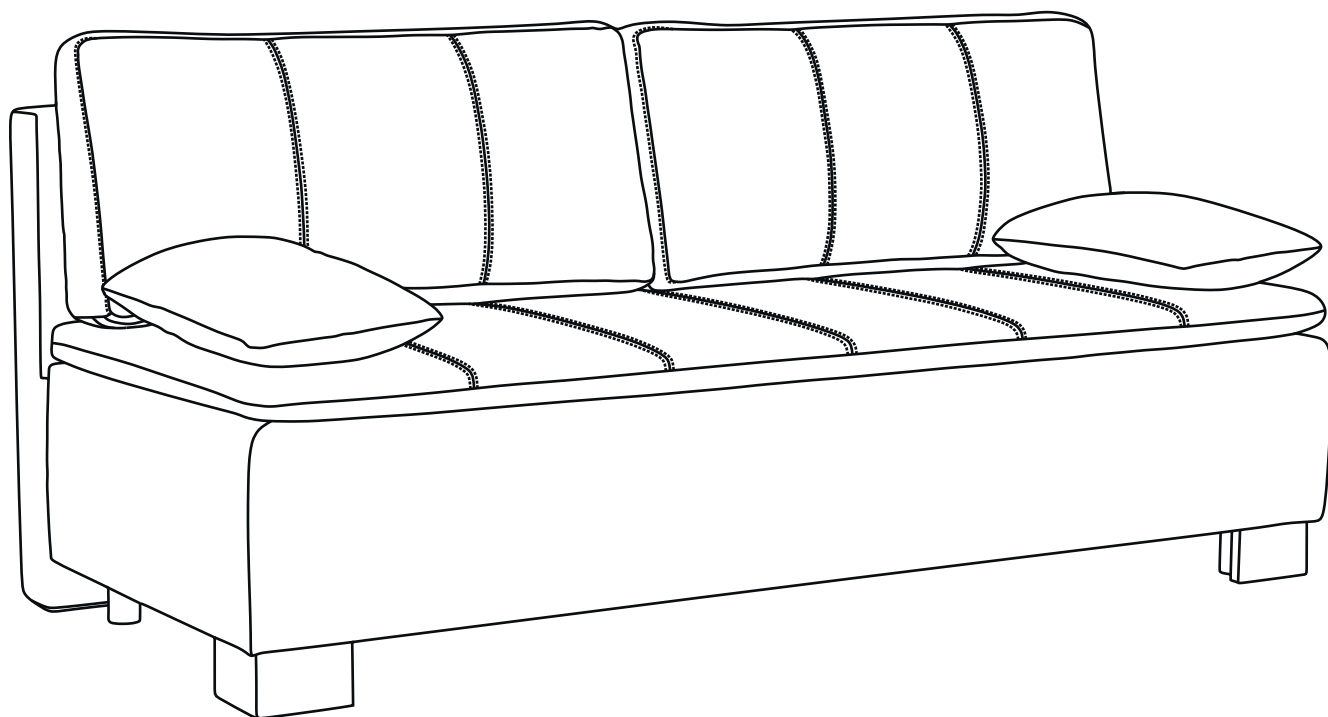


12



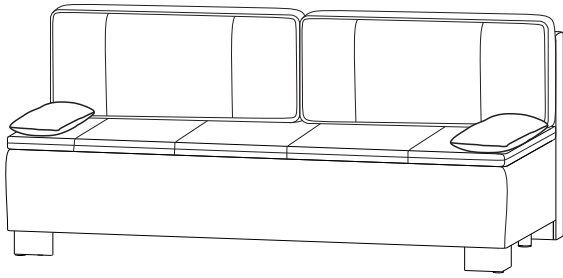
TRENTON

HE

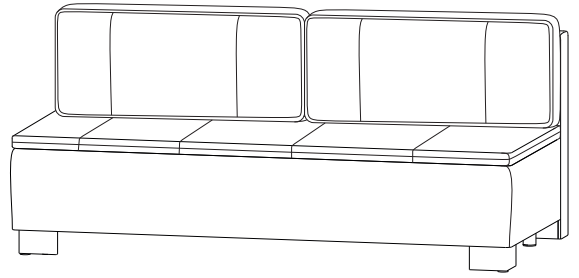


Sleep.8

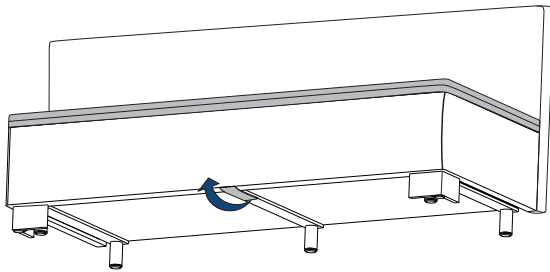
1



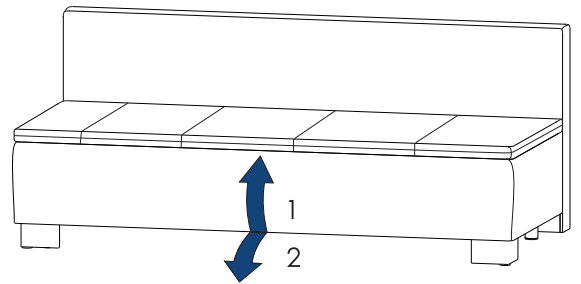
2



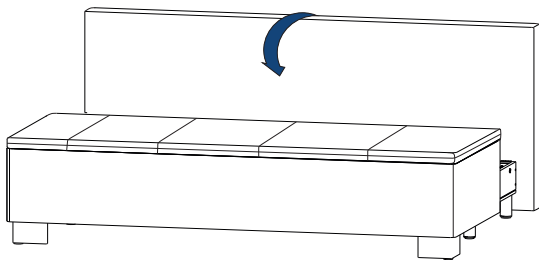
3



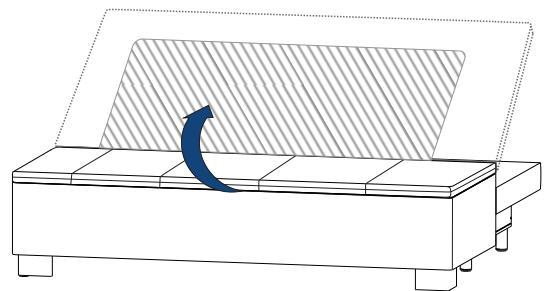
4



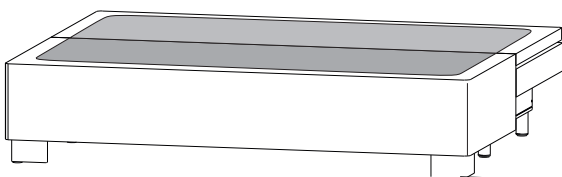
5



6

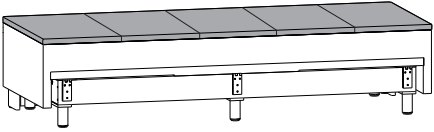
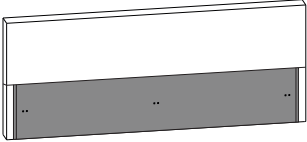


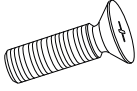

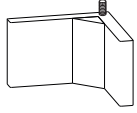
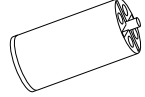
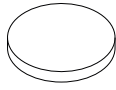
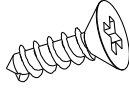

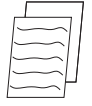

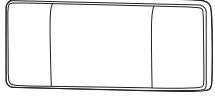
7



Il est interdit : de se lever, de sauter et de marcher sur le meuble, y compris aux enfants ; plier et déplier le canapé s'il y a des personnes, des enfants, des animaux, des objets lourds dessus, des oreillers décoratifs et des couvertures ne sont pas enlevés.

רשימת מרכיבים של הספה

מגירת פשתן		אריזה מס' 1
בסיס רך		
צ'לינדר		
		

6	M6x55 DIN 965	DF100		חבילת אביזרים
2	תומך מדף פינתי	DF101		
2	רגל מעץ H 97	DF102		
5	רגל A 178 H 100	DF103		
7	מדענת עם דבק עצמי מודק D 40	DF104		
4	ברגים 3.8x19 DIN 7962	DF99		
1	תעודת ספה			
	מדריך למשתמש של ספה			
1	הוראות הרכבה			
2	כריות תמיכה לגב	DF10		
2	כרית גב	DF105		

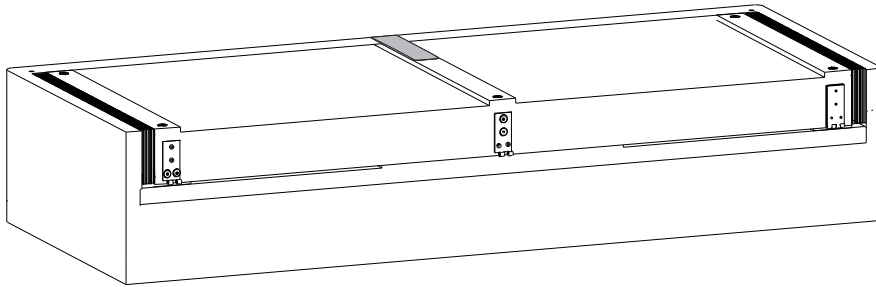
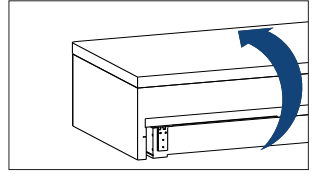
לפני ההרכבה:

1. יש לעיין בכל החלקים לפני ההרכבה ולוודא שאין פגמים. תלונות לגביהם לא נענות ע"י היצרן אם המוצר כבר הורכב. יש לשמור על האריזה עד סוף ההרכבה.
2. במקרה של גילוי פגם או חוסר חלקים בעת ההרכבה, יש לשמור על האריזה עד רגע הגעת נציג החברה המסחרית. יש לשמור את הוראות ההרכבה ותפעול המוצר במשך כל זמן התפעול.
3. תוודאו שמספר החלקים והאביזרים תואם למתואר ברשימה. היצרן משאיר לעצמו זכות לבצע שינויים במבנה המוצר, לשנות אביזרים וחלקי מתכת לדומים, שאינם פוגעים במראה החיצוני ולא משפיעים על התכונות הפונקציונליות של המוצר. במקרה של חוסר חלקים או תקלה, הקיפו את המספר של החלק החסר והודיעו לחנות כדי שיחליפו אותה.
4. שמרו על סדר ההרכבה המתואר בהוראות האלה! במקרה של אי-ציות להוראות של ההרכבה והשימוש, החברה המייצרת לא תהיה אחראית על המוצר.
5. להתקנת הספה/ הכורסה הנפתחת למיטה, בחרו שטח רצפה שטוח! במקרה של עיוותים של הרצפה, אפשריות סטיות בעבודת המנגנון של פתיחה/סגירה של הספה/כורסה הנפתחת למיטה, עיוותים של המוצר. לא מומלץ לשים על שטיח, כי זה יפריע לטרנספורמציה.
6. בצעו הרכבת הספה/כורסה הנפתחת למיטה ביחד עם עוד בן-אדם. העבירו את כל החלקים בזהירות ובמתנות, שימו בצורה יציבה, תימנעו מנפילות ומכות!
7. העבירו את הרהיט והחלקים שלו בלי להרים יותר מדי. זה יאפשר למנוע עיוותים ותקלות.

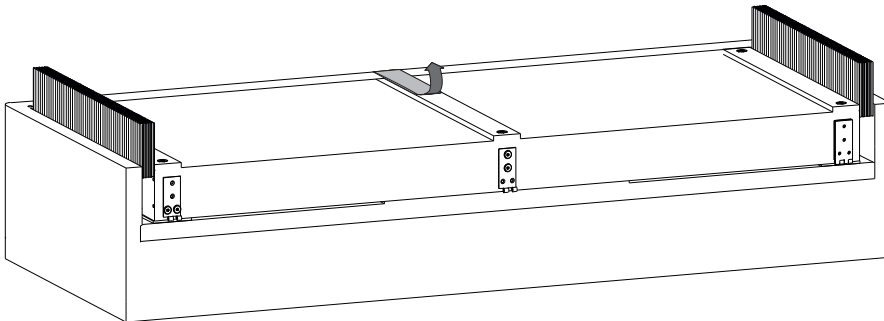
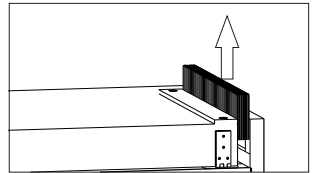
להרכבה תצטרך:



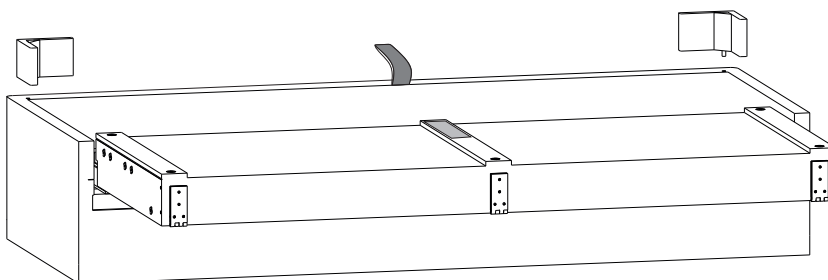
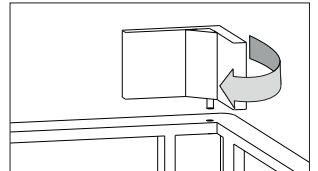
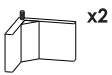
1



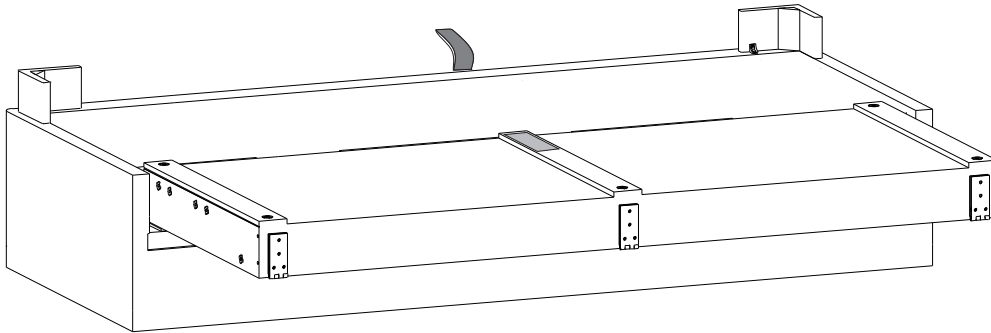
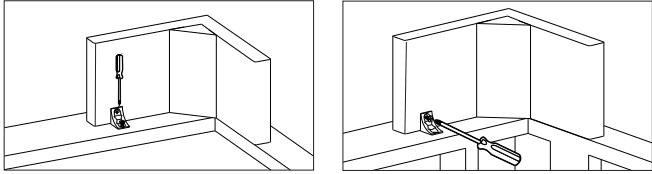
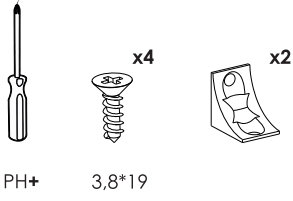
2



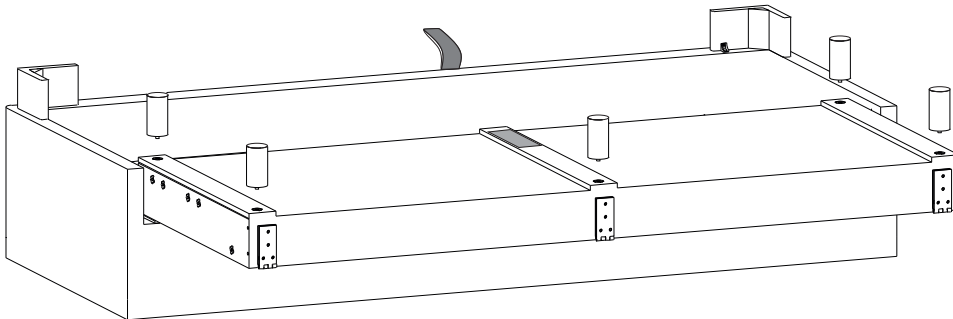
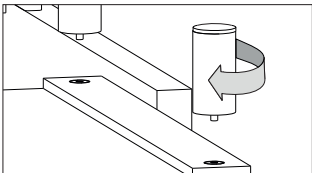
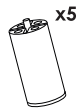
3



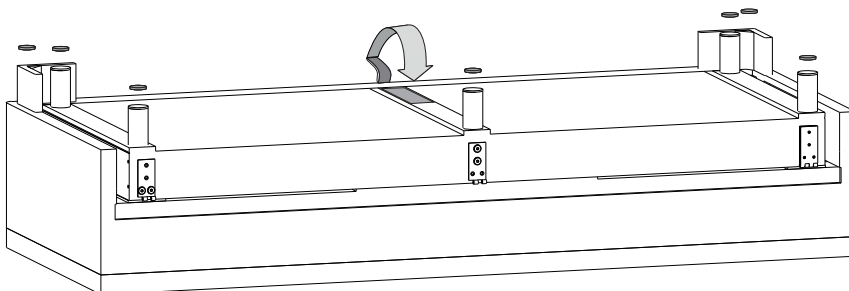
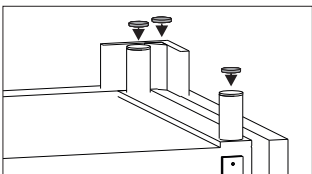
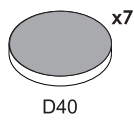
4



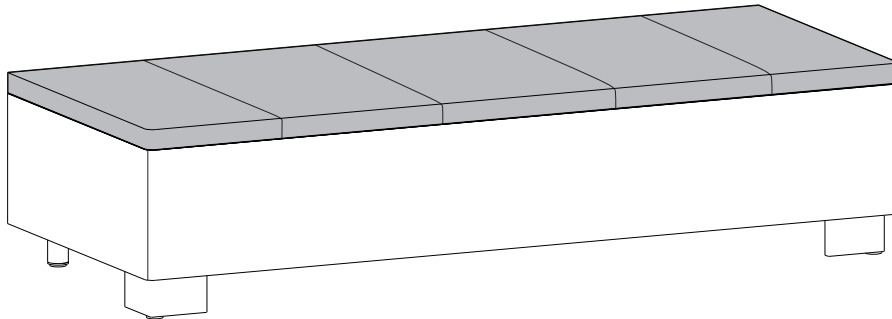
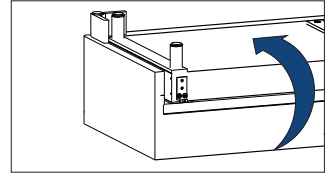
5



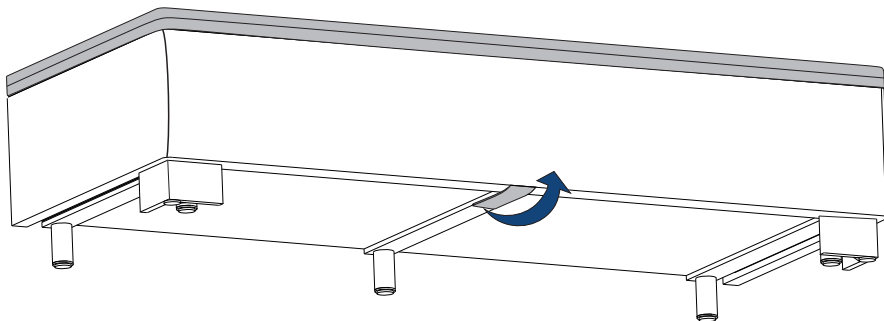
6



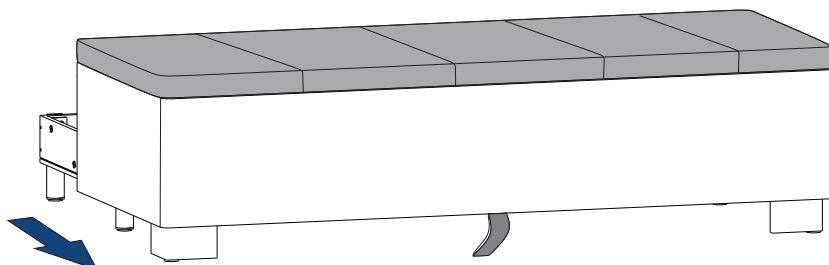
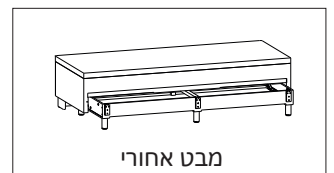
7



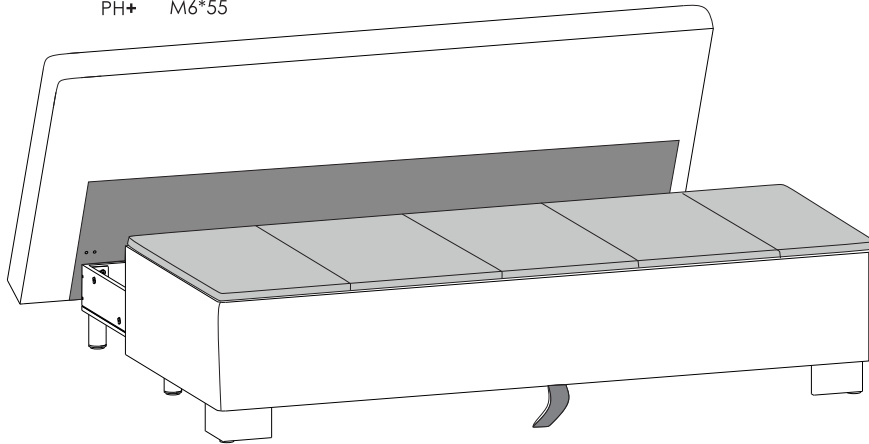
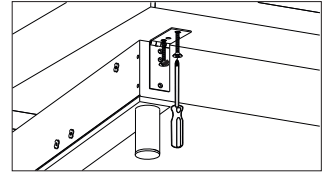
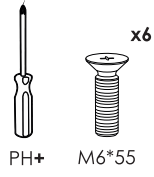
8



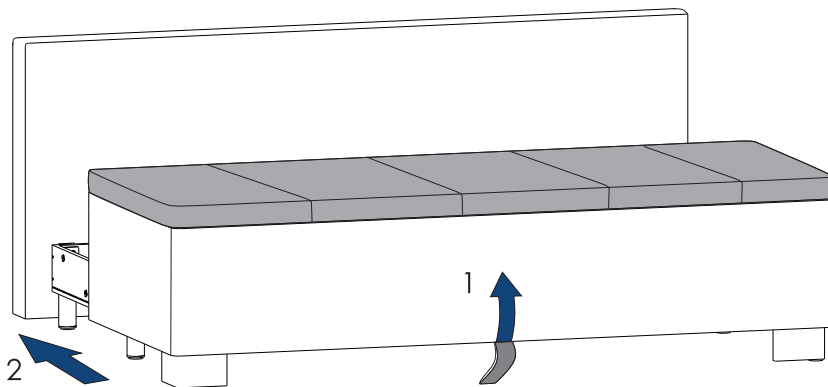
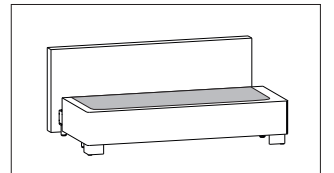
9



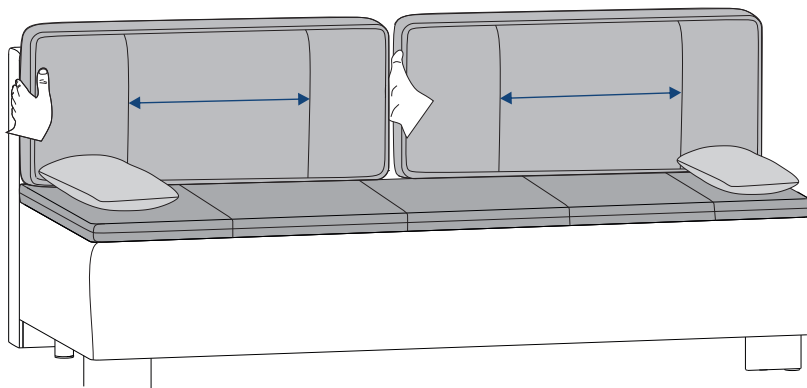
10



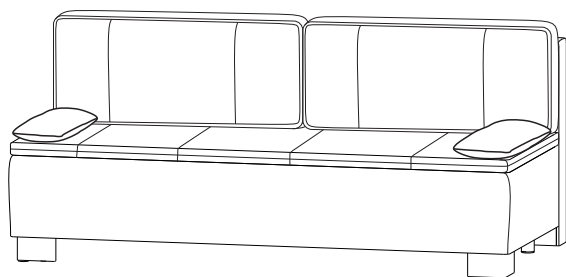
11



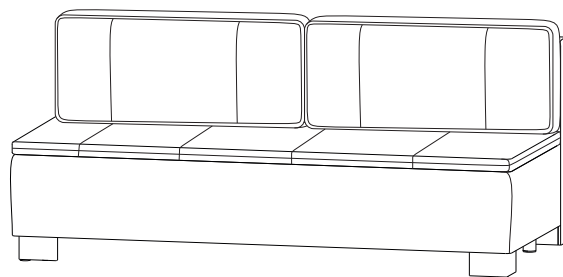
12



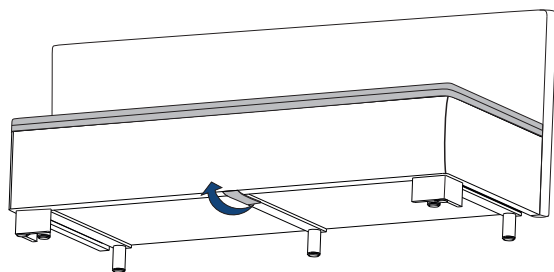
1



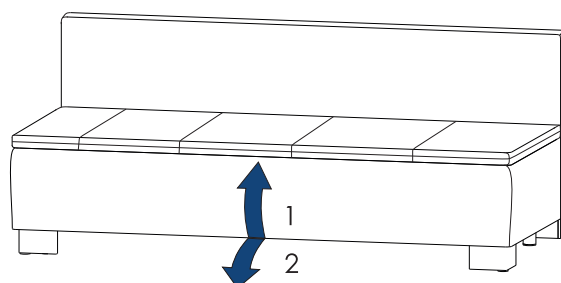
2



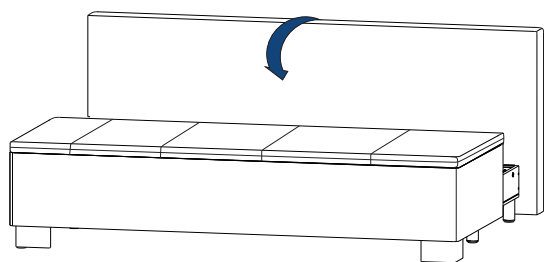
3



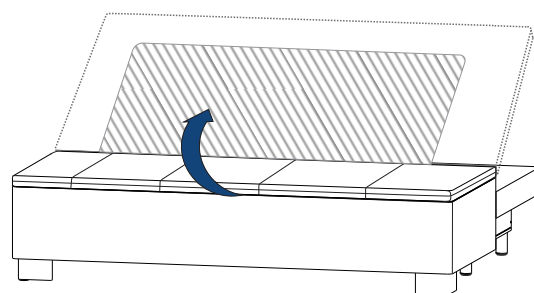
4



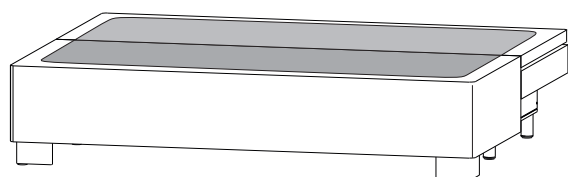
5



6



7



אין: לעמוד, לקפוץ או ללכת על הרהיטים, או לאפשר לילדים לעשות זאת; קפל או פתח את הספה אם יש עליה אנשים (כולל ילדים), בעלי חיים או חפצים כבדים, או אם הכריות והשמיכות הנוי לא הוסרו